



宇 | 星 | 模 | 王

10037

1797+ Pcs/Pzs

CREATIVE IDEA

百变创意

美式卡车

— NO. —
AMERICAN TRUCK





QR Code APP (APP二维码)
QR-Code-App
Application Code QR
App Codice QR
Aplicación de Código QR
QRコードアプリ

Need the apple version 9.0 and above, the android version 5.0 and above.
Erfordert iOS Version 9.0 oder höher, Android Version 5.0 oder höher.
Nécessite la version 9.0 ou supérieure pour Apple, et la version 5.0 ou supérieure pour Android.
Richiede la versione 9.0 o superiore per Apple, e la versione 5.0 o superiore per Android.
Requiere versión 9.0 o superior para Apple, y versión 5.0 o superior para Android.
Appleはバージョン9.0以上、Androidはバージョン5.0以上が必要です。

*This APP supports most of the mainstream Android models on the market, but due to the large number of Android models, different models of systems and hardware reasons, there may be some models do not supported, specific according to the actual test!

*Diese App unterstützt die meisten gängigen Android-Modelle auf dem Markt. Aufgrund der großen Anzahl von Android-Modellen und unterschiedlicher System- und Hardwarebedingungen kann es jedoch sein, dass einige Modelle nicht unterstützt werden. Die Kompatibilität hängt vom tatsächlichen Test ab!

*Cette application prend en charge la plupart des modèles Android populaires sur le marché, mais en raison du grand nombre de modèles Android, de différents systèmes de modèles et de raisons matérielles, certains modèles peuvent ne pas être pris en charge, selon le test réel !

*Questa app supporta la maggior parte dei modelli Android mainstream sul mercato, ma a causa del grande numero di modelli Android, diversi modelli di sistemi e motivi hardware, potrebbero esserci alcuni modelli che non sono supportati, specifici secondo il test effettivo!

*Esta aplicación es compatible con la mayoría de los modelos Android principales en el mercado, pero debido al gran número de modelos de Android, diferentes modelos de sistemas y razones de hardware, puede haber algunos modelos que no son compatibles, específicos según la prueba real!

*このアプリは市場に出ている主流のAndroidモデルのほとんどをサポートしていますが、Androidモデルの数が非常に多く、システムやハードウェアの違いにより、サポートされないモデルが存在する可能性があります。実際のテストによります！



广东宇星科技
Mould King



产品资讯
Product Information
Produktinformation
Information sur le produit
Informazioni sul prodotto
Información del producto
製品情報

宇 | 星? 模 | 王

售后服务
After-sales Service
Kundendienst nach dem Kauf
Service après-vente
Servizio post-vendita
Servicio postventa
アフターサービス



积木补件
Brick Replacement Service
Ziegelstein-Ersatzdienst
Service de remplacement de briques
Servizio di sostituzione dei mattoncini
Servicio de reemplazo de ladrillos
ブロック交換サービス

Customer Service
客户服务  www.mk-brick.com



"酷砖家"是宇星模王设立的特殊标识，代表着产品的独特性和原创性。每一款带有"酷砖家"标志的积木套装，都由宇星的原创团队或者与宇星有密切合作的全球顶尖设计师亲自设计或授权。这个标识是我们对消费者的承诺，确保他们可以享受到独一无二且高品质的积木拼搭体验。

"Bri X pert" is a special mark established by MOULD KING, representing the uniqueness and originality of the product. Every building set with the "Bri X pert" logo is personally designed or authorized by MOULD KING's innovative team or world-class designers who work closely with MOULD KING. This logo is our commitment to consumers, ensuring that they can enjoy a unique and high-quality building experience.

"Bri X pert" ist ein spezielles Kennzeichen von MOULD KING, das die Einzigartigkeit und Originalität des Produkts repräsentiert. Jedes Bauset mit dem "Bri X pert"-Logo wird persönlich von MOULD KINGs innovativem Team oder von weltklasse Designern, die eng mit MOULD KING zusammenarbeiten, entworfen oder autorisiert. Dieses Logo ist unser Versprechen an die Verbraucher, sicherzustellen, dass sie ein einzigartiges und hochwertiges Bauerlebnis genießen können.

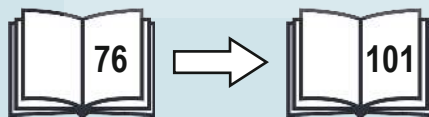
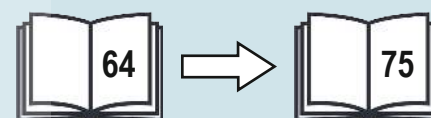
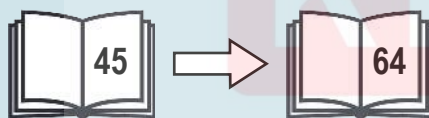
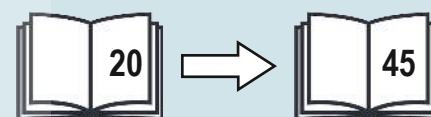
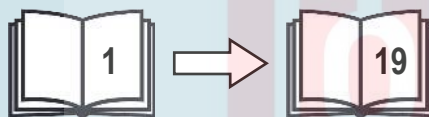
"Bri X pert" est une marque spéciale établie par MOULD KING, représentant l'unicité et l'originalité du produit. Chaque ensemble de construction portant le logo "Bri X pert" est conçu ou autorisé personnellement par l'équipe innovante de MOULD KING ou par des designers de classe mondiale travaillant étroitement avec MOULD KING. Ce logo est notre engagement envers les consommateurs, garantissant qu'ils peuvent profiter d'une expérience de construction unique et de haute qualité.

"Bri X pert" è un marchio speciale stabilito da MOULD KING, che rappresenta l'unicità e l'originalità del prodotto. Ogni set di costruzione con il logo "Bri X pert" è progettato o autorizzato personalmente dal team innovativo di MOULD KING o da designer di fama mondiale che lavorano a stretto contatto con MOULD KING. Questo logo è il nostro impegno nei confronti dei consumatori, assicurando che possano godere di un'esperienza di costruzione unica e di alta qualità.

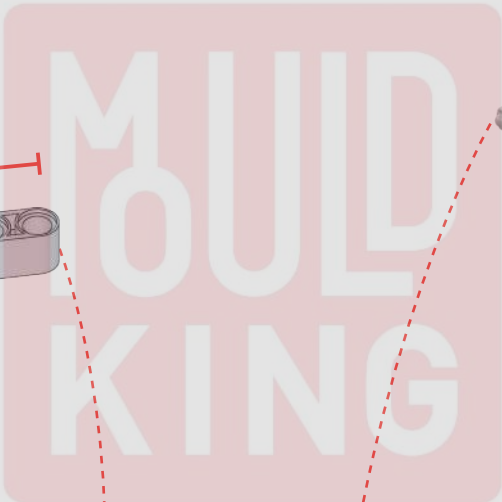
"Bri X pert" es una marca especial establecida por MOULD KING, representando la unicidad y originalidad del producto. Cada conjunto de construcción con el logo de "Bri X pert" es diseñado o autorizado personalmente por el equipo innovador de MOULD KING o diseñadores de clase mundial que trabajan en estrecha colaboración con MOULD KING. Este logo es nuestro compromiso con los consumidores, asegurando que puedan disfrutar de una experiencia de construcción única y de alta calidad.

「Bri X pert」はMOULD KINGによって設立された特別なマークであり、製品のユニークさとオリジナリティを代表しています。「Bri X pert」ロゴの付いた各建築セットは、MOULD KINGのイノベティブチームまたはMOULD KINGと密接に協力する世界クラスのデザイナーによって個人的に設計されたり、認可されています。このロゴは、消費者に対する私たちの

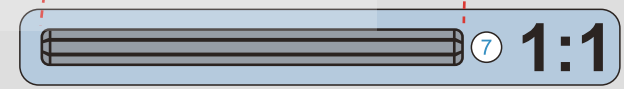
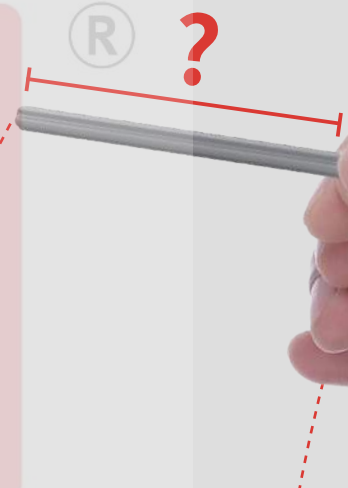
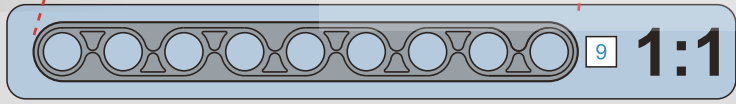
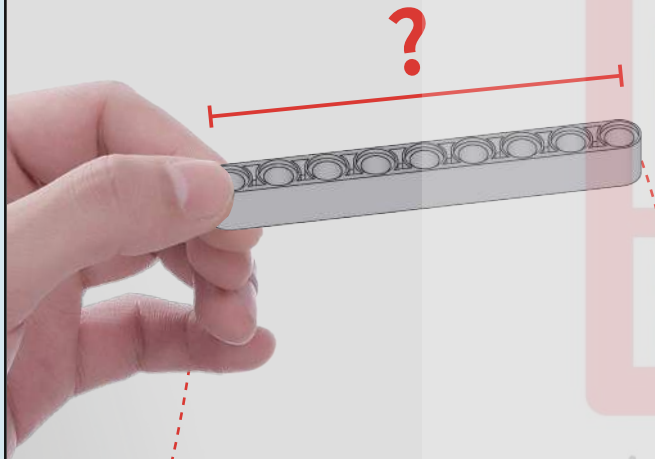
OPEN

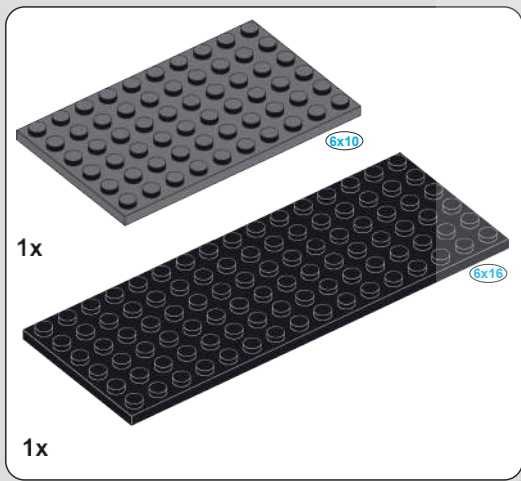
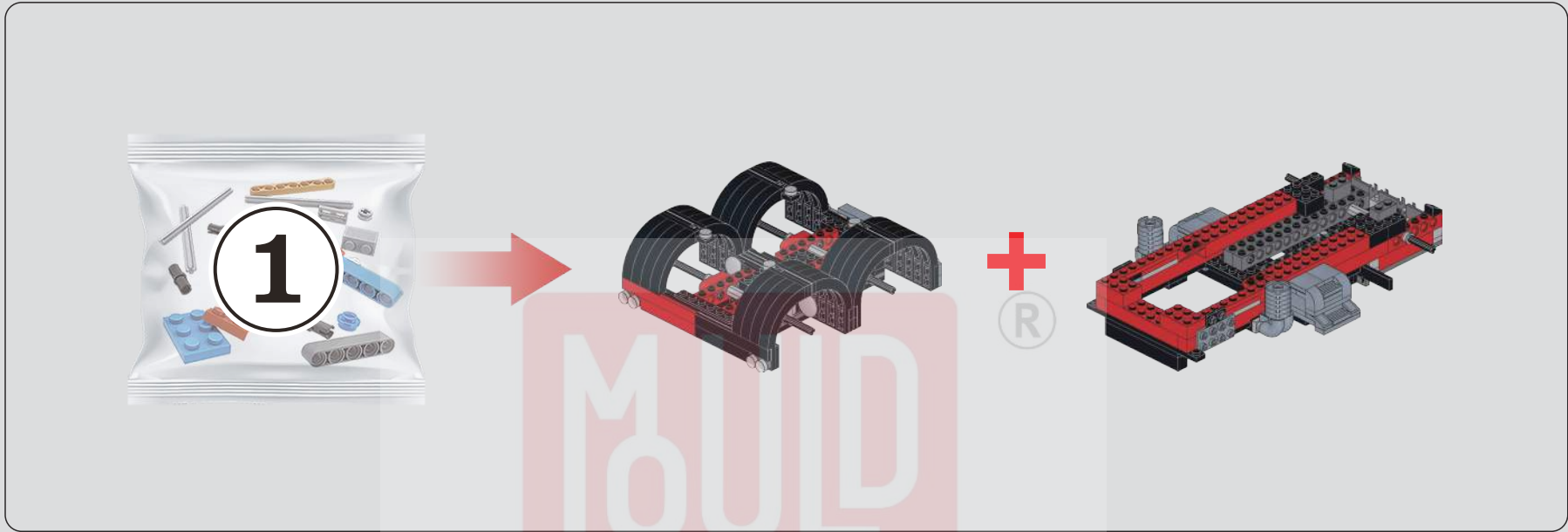


宇 | 星 | 模 | 士

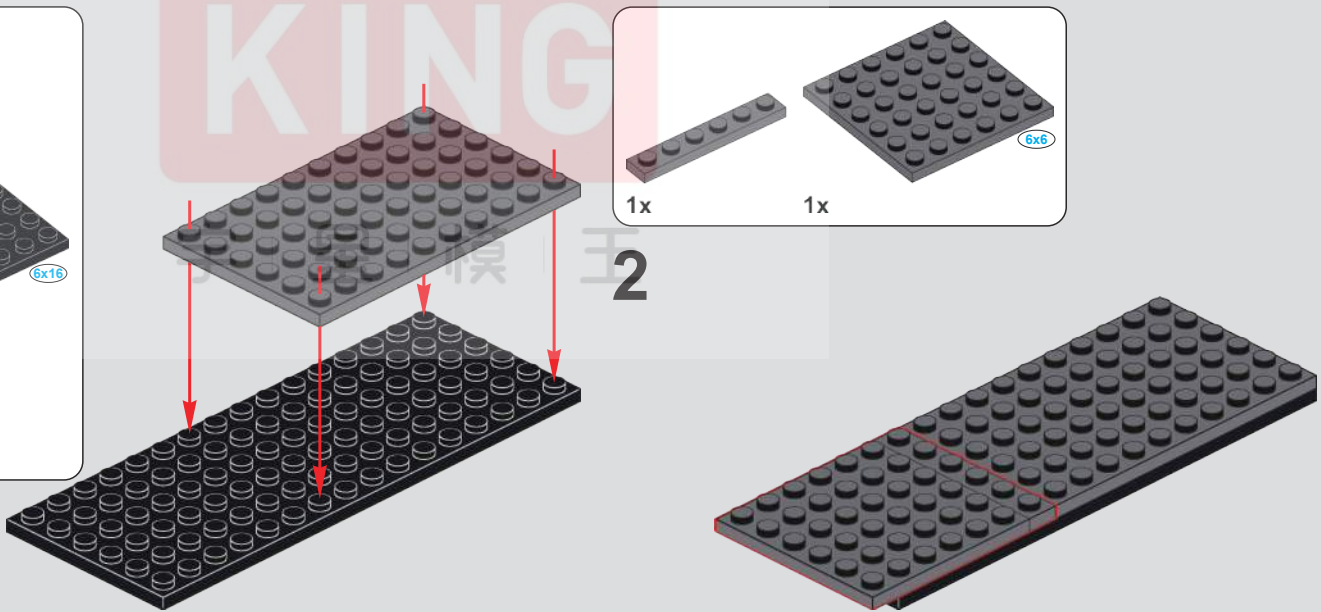


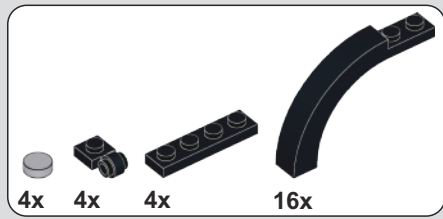
宇 | 星 | 模 | 王



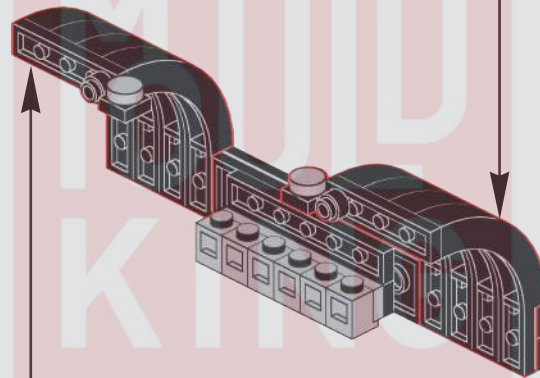
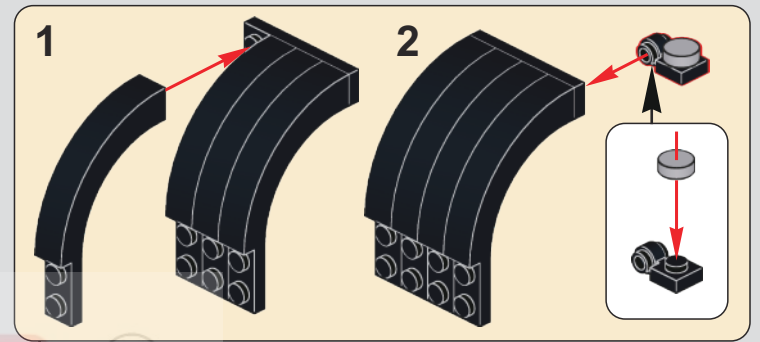


1

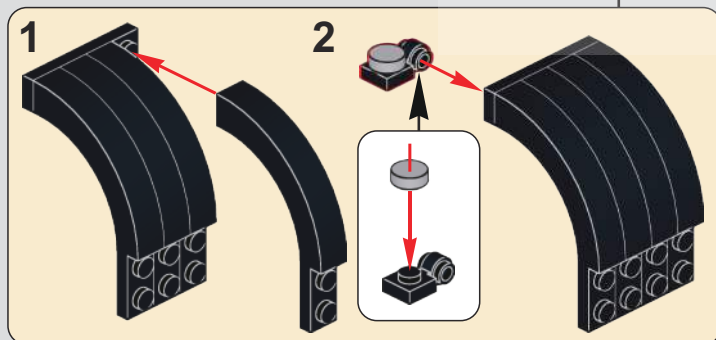


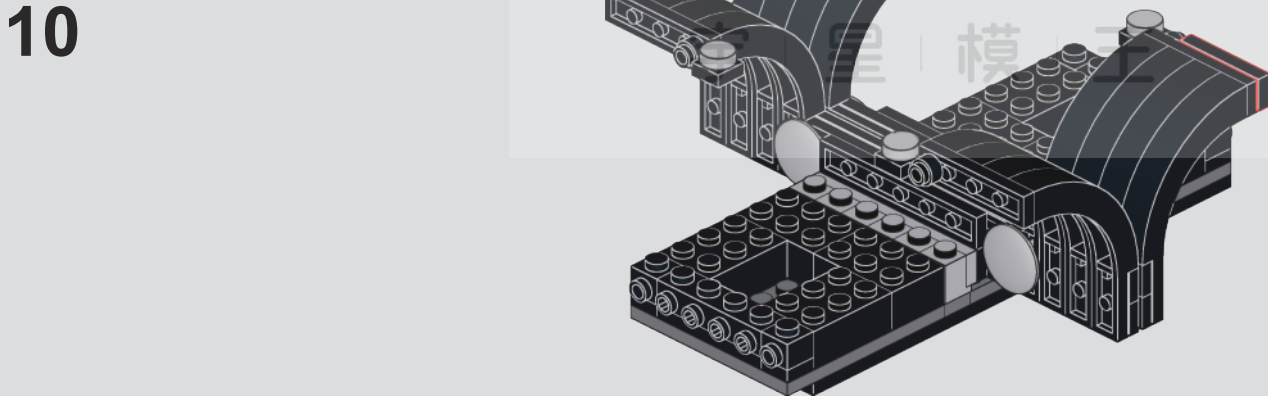
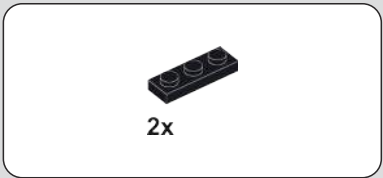
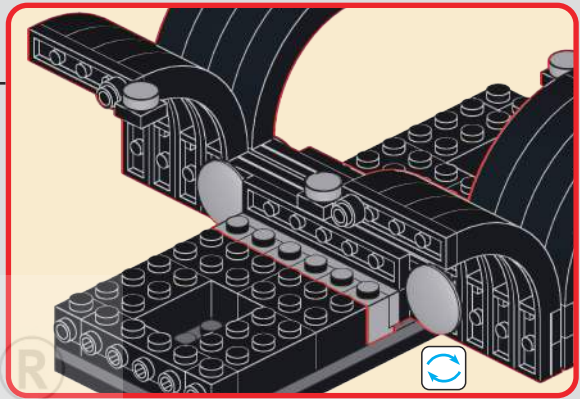
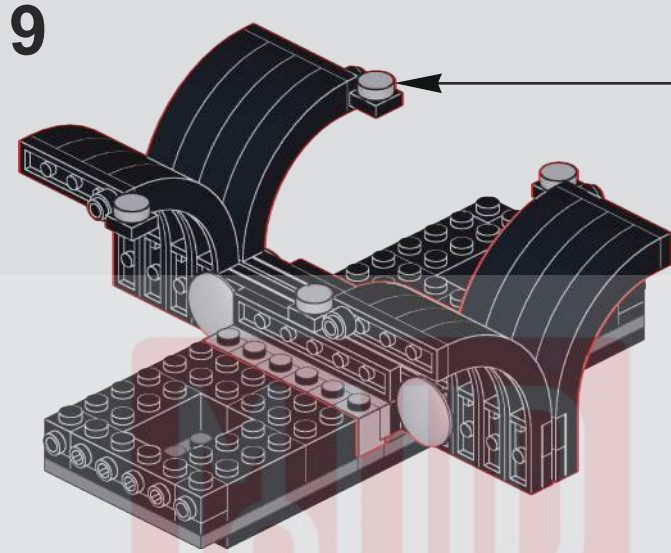
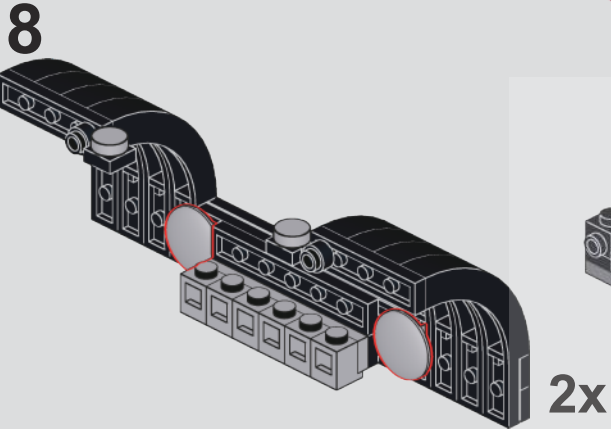


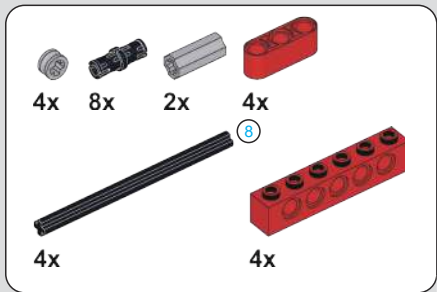
7



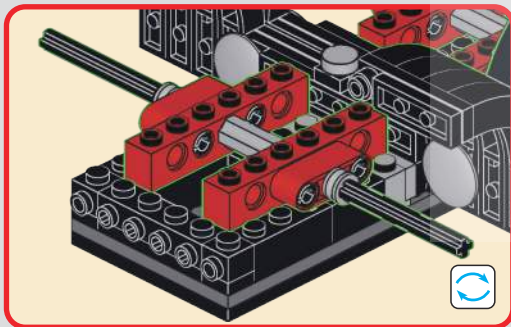
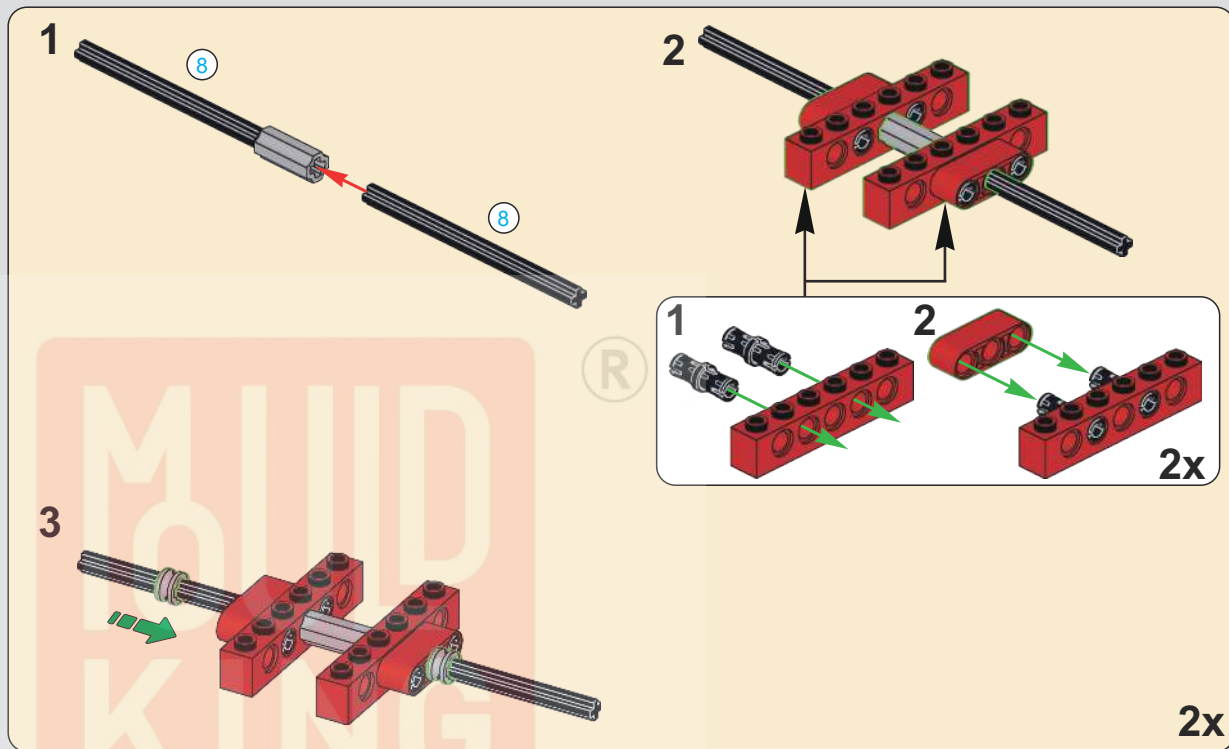
宇 | 星 | 模 | 王

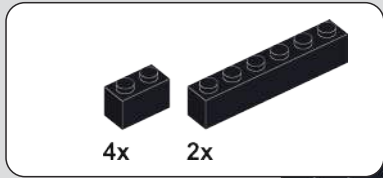




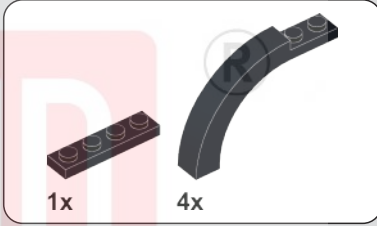
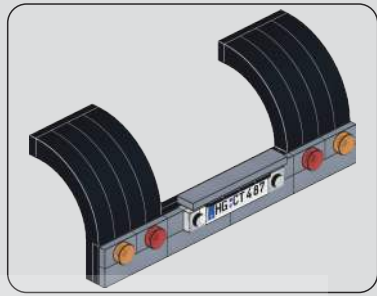
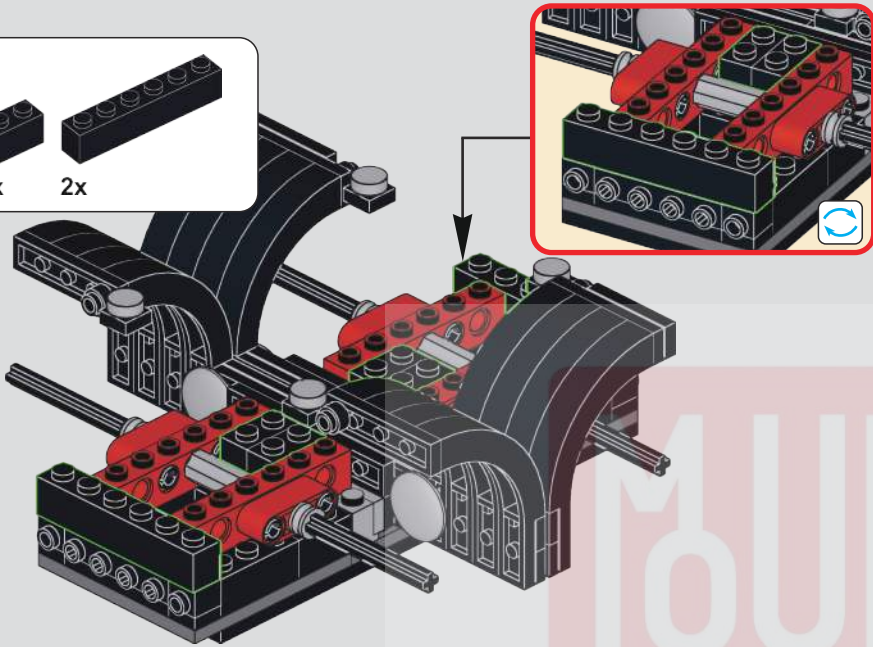


11

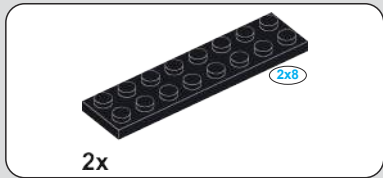
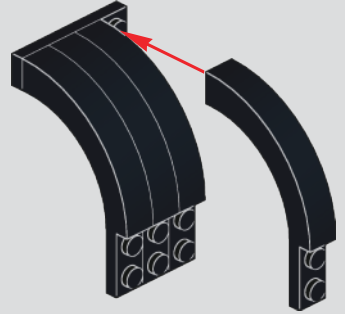




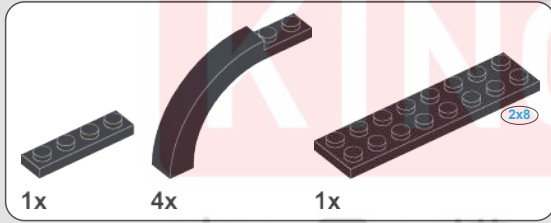
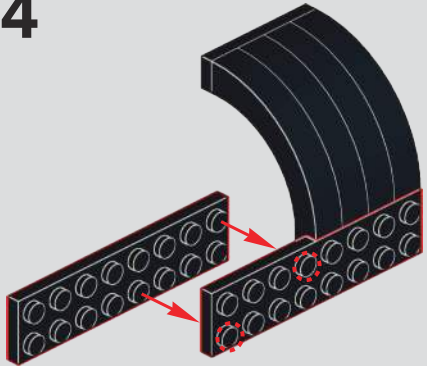
12



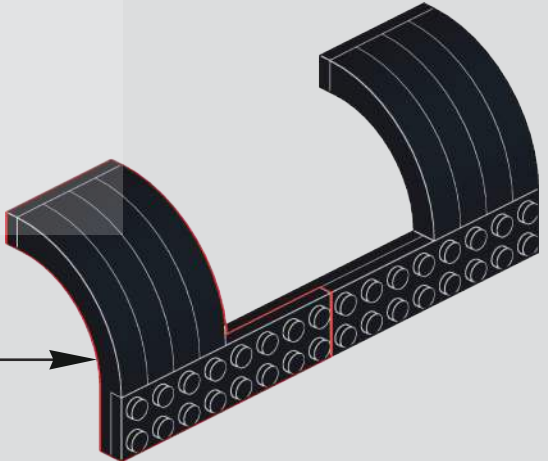
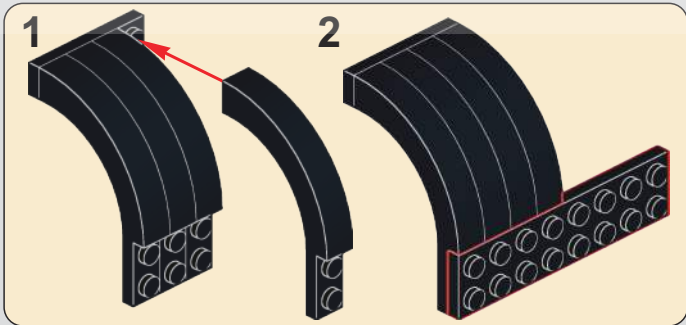
13

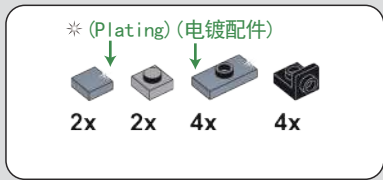


14

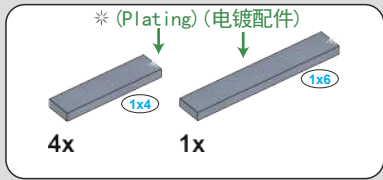
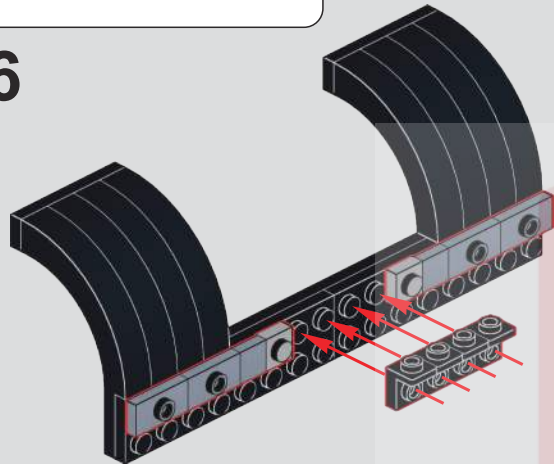


15

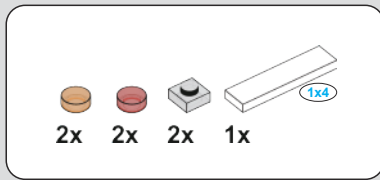
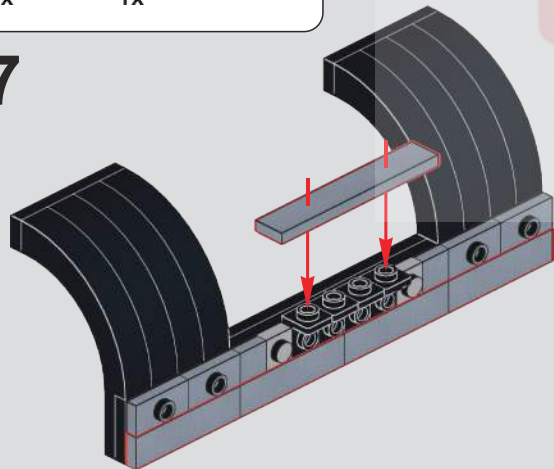




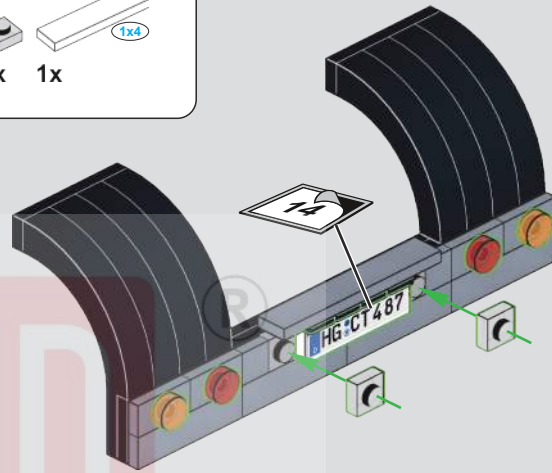
16



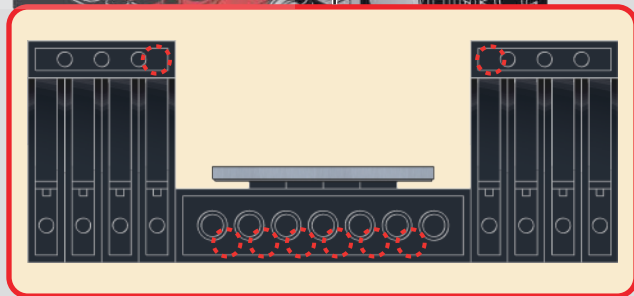
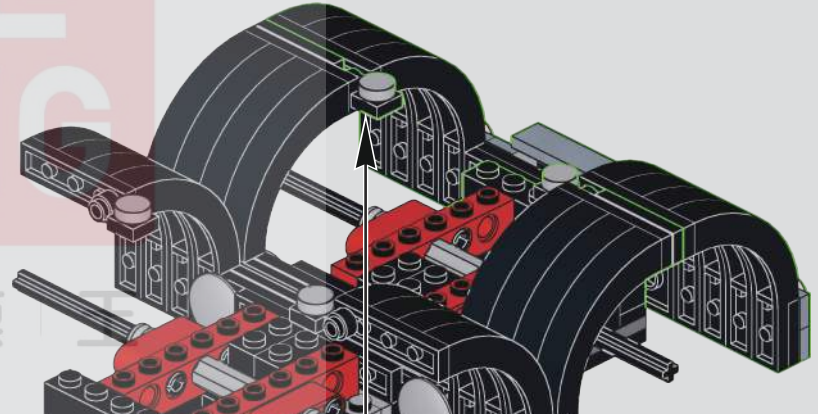
17



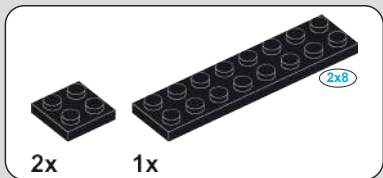
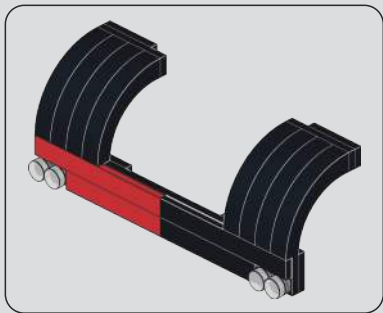
18



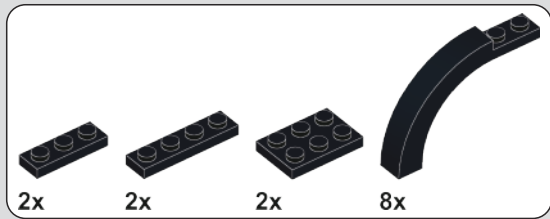
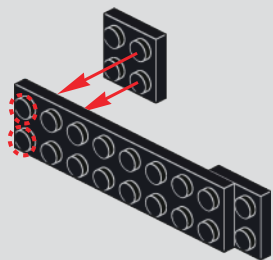
19



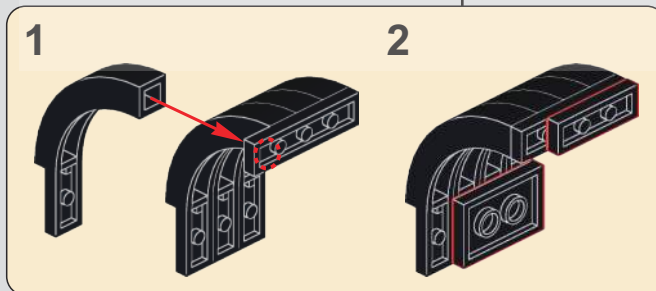
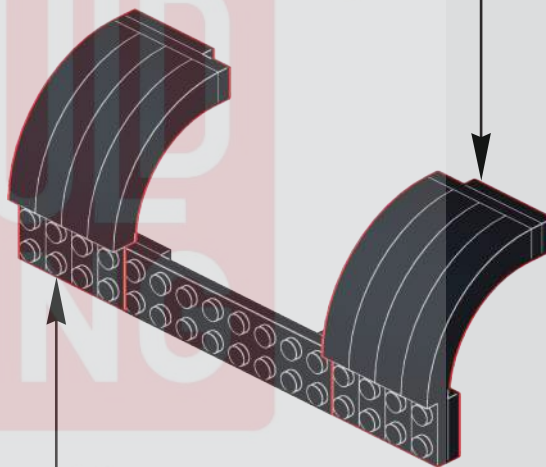
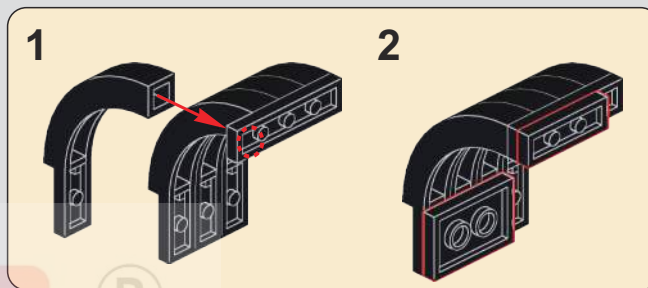
MOULD KING
宇星模具

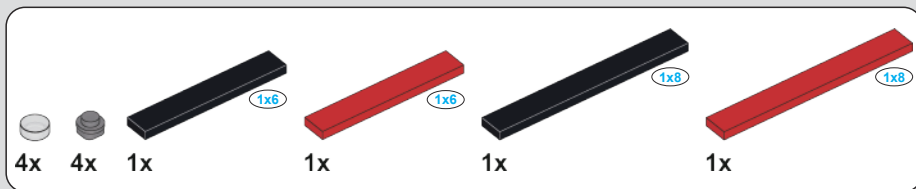


20

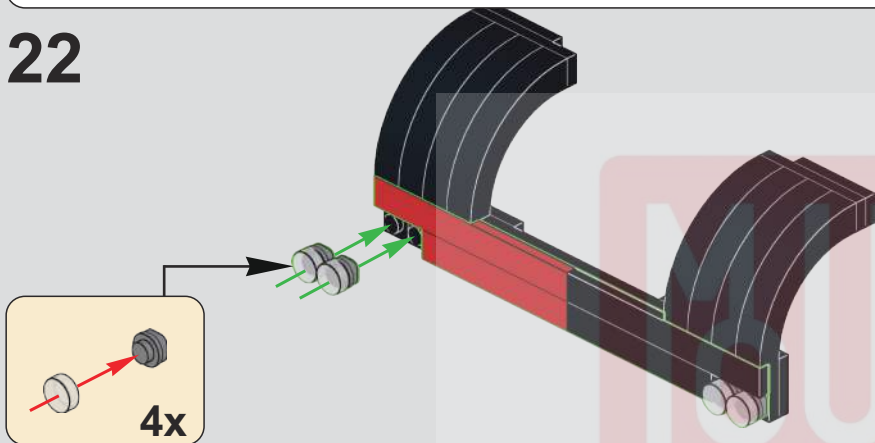


21

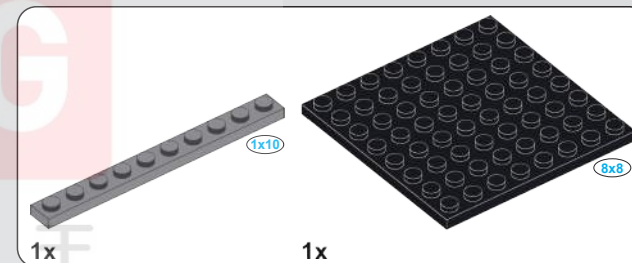
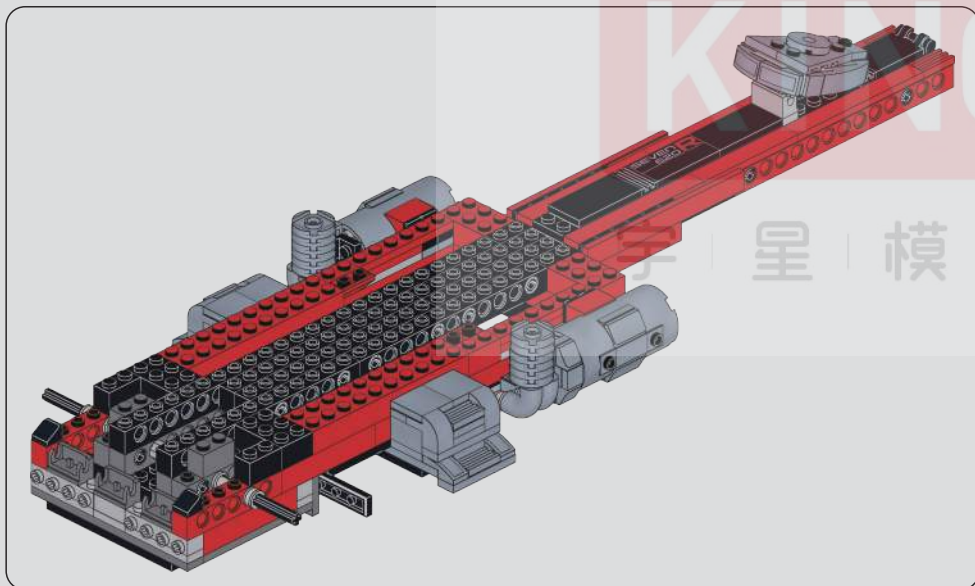
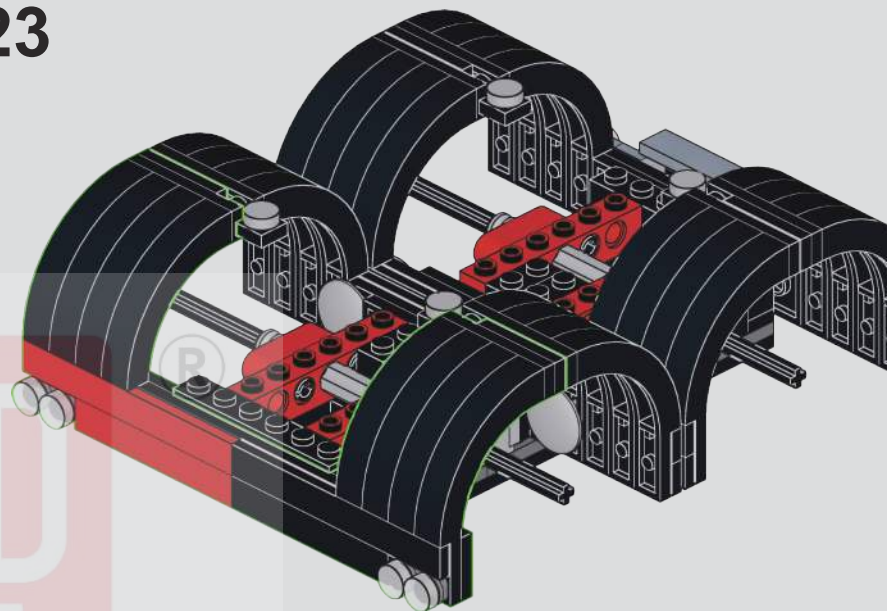




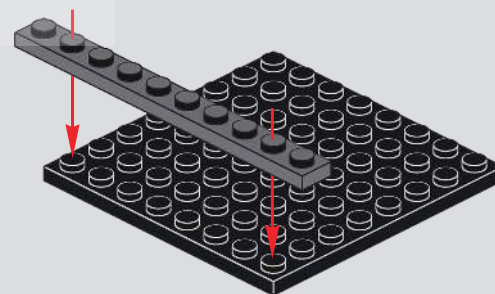
22

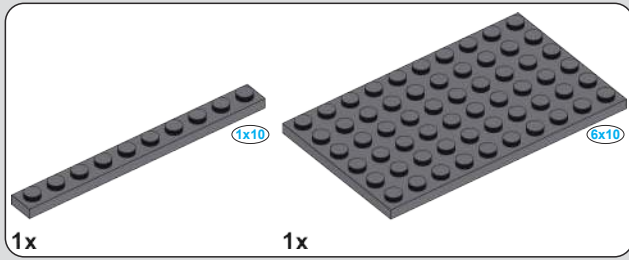


23

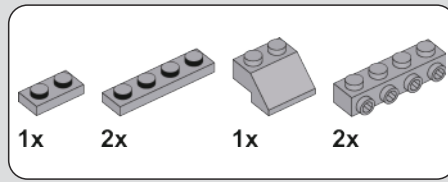
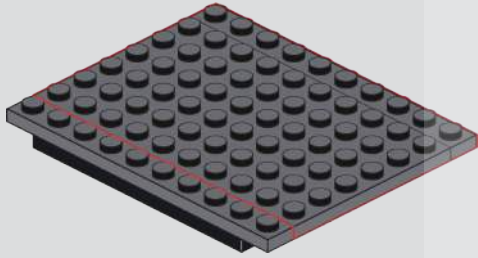


24

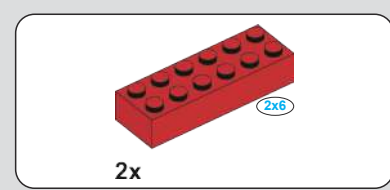
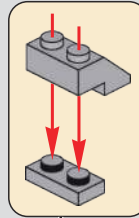
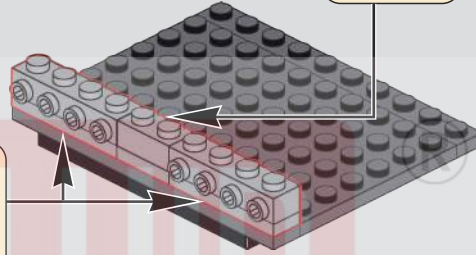
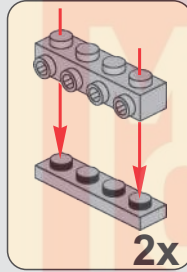




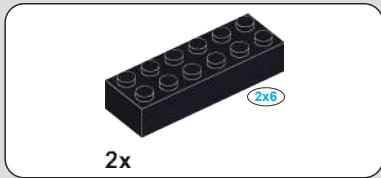
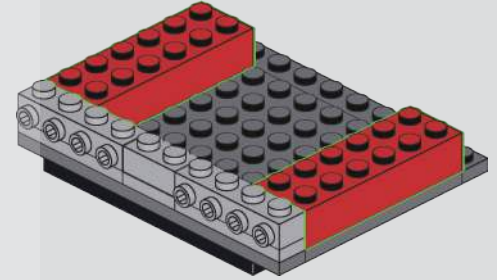
25



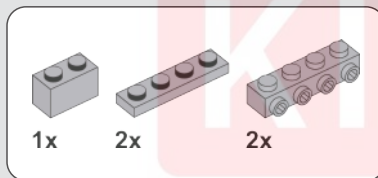
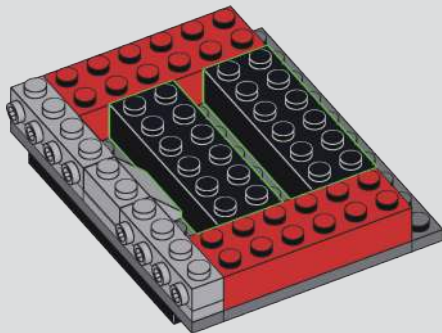
26



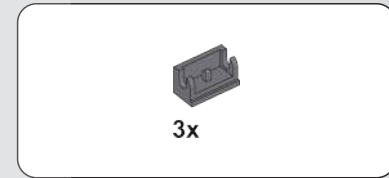
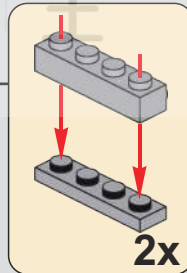
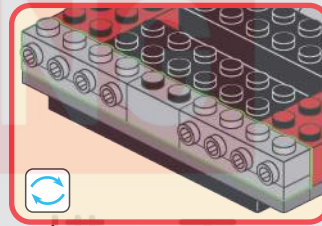
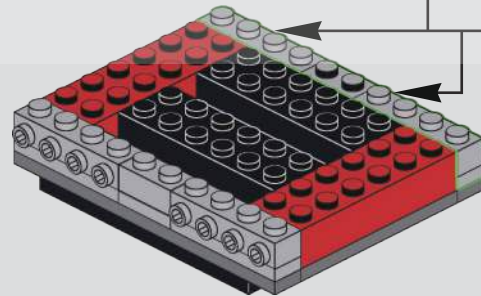
27



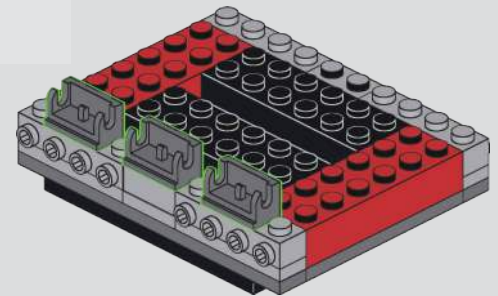
28

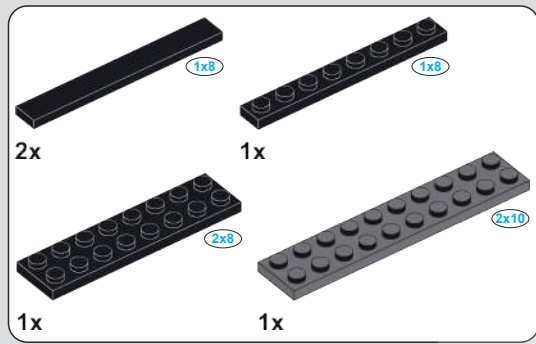


29

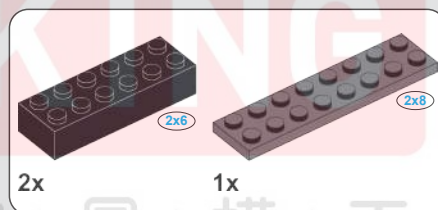
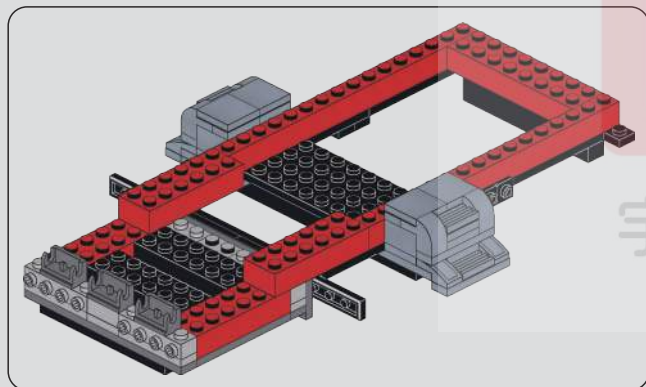
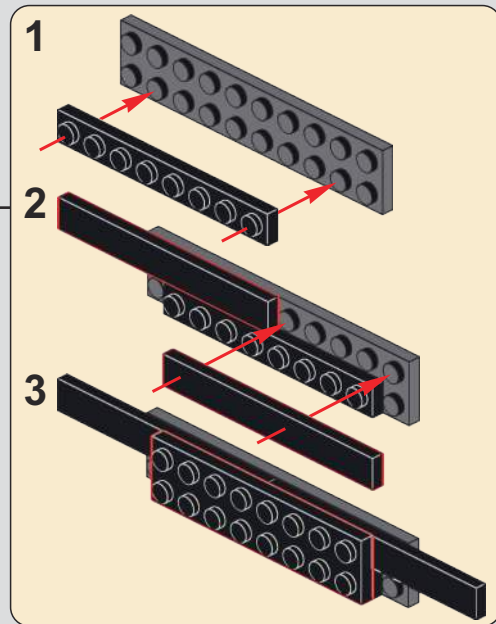
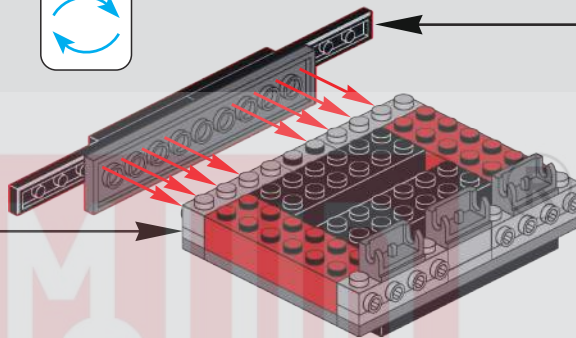
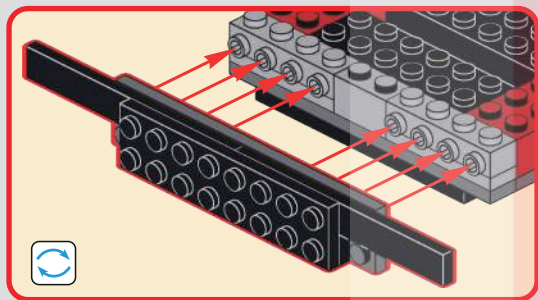


30

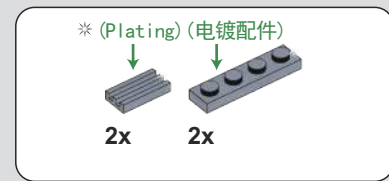
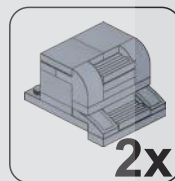
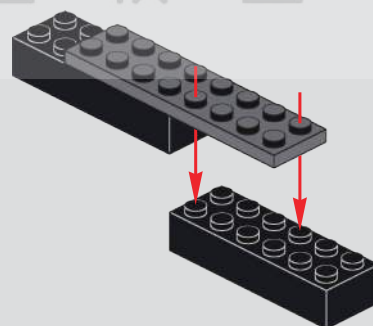




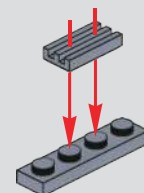
31

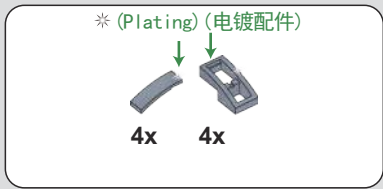


32

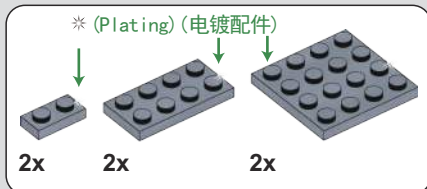
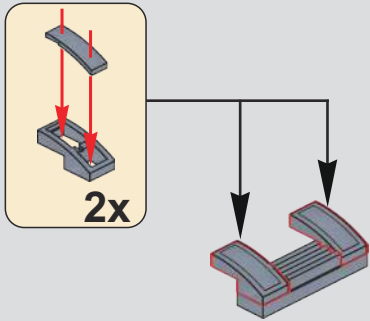


33

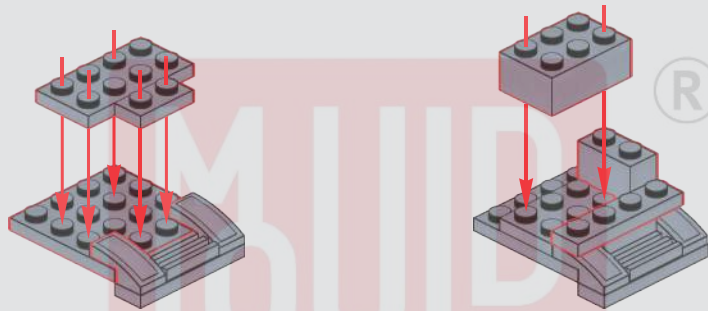




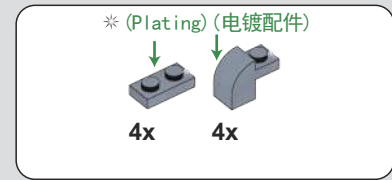
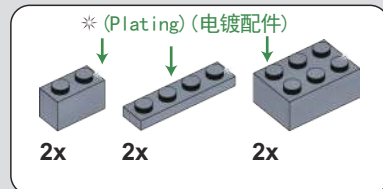
34



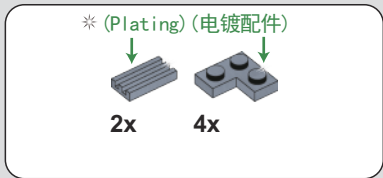
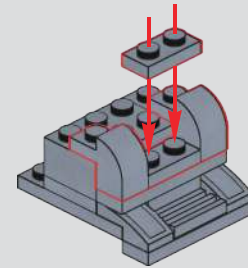
35



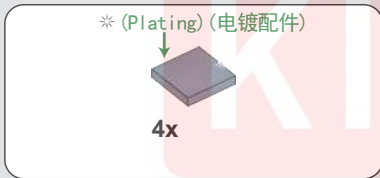
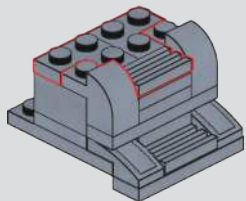
36



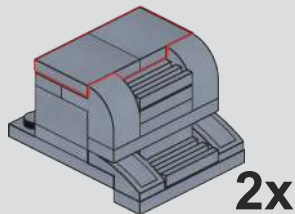
37



38

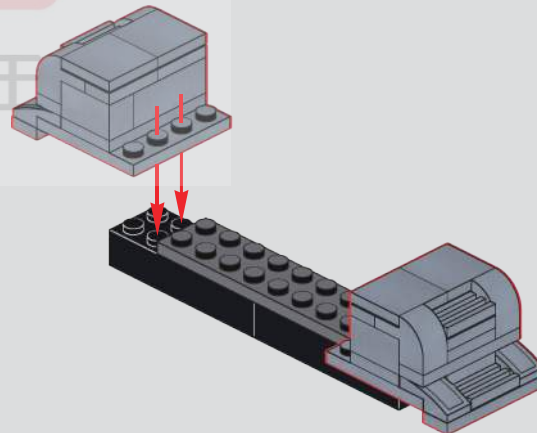


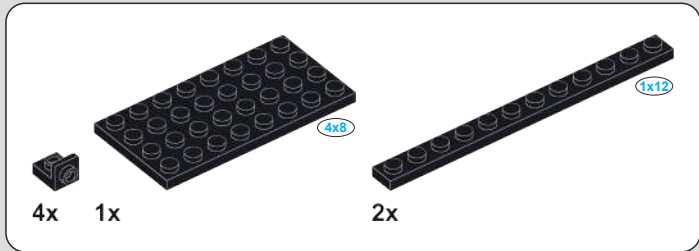
39



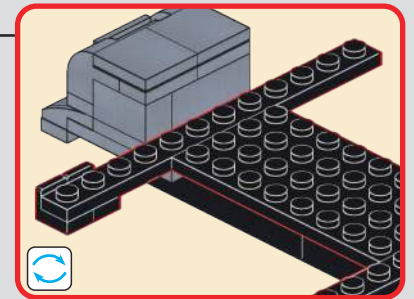
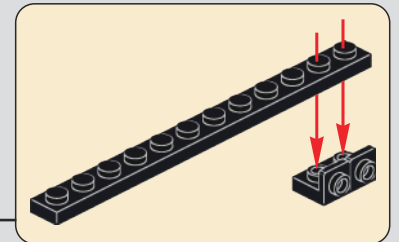
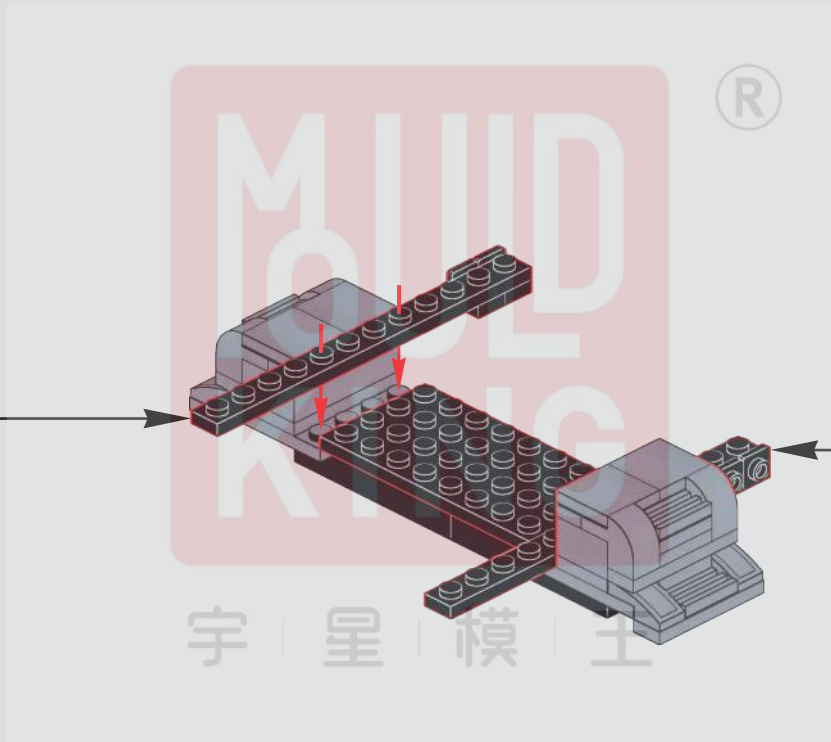
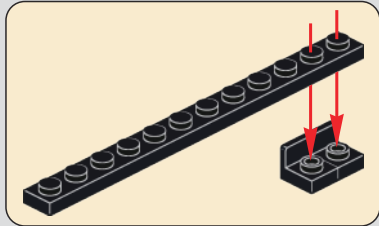
40

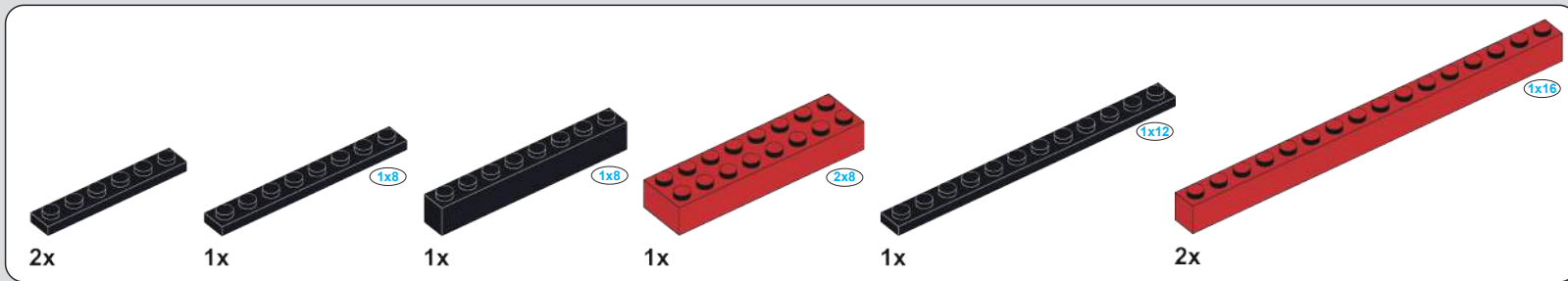
宇 | 星 | 模 | 王



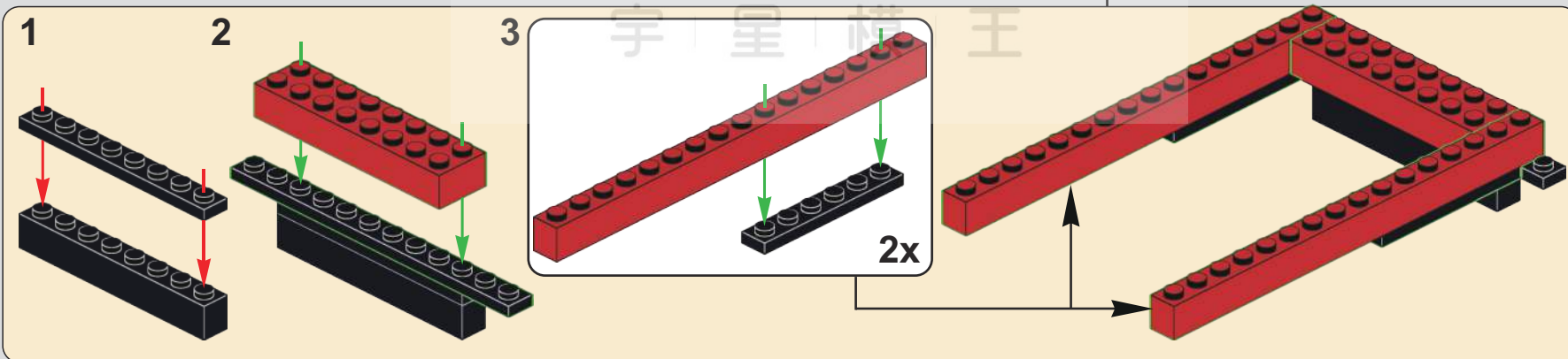
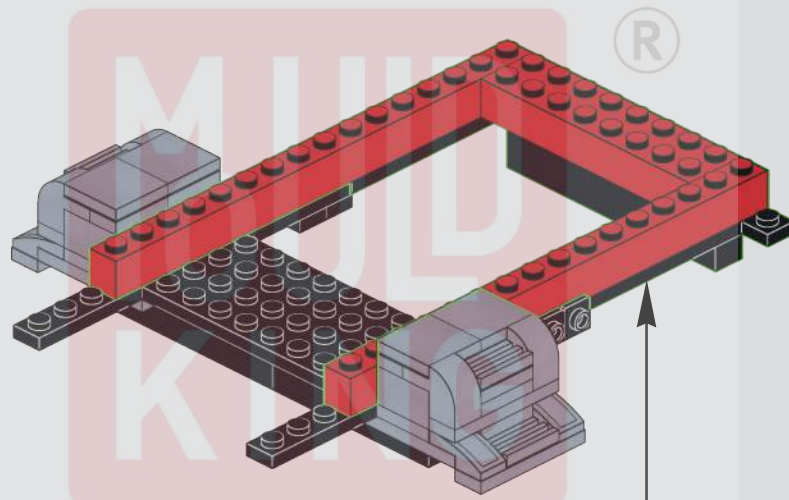


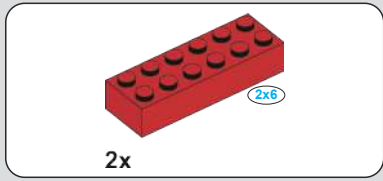
41



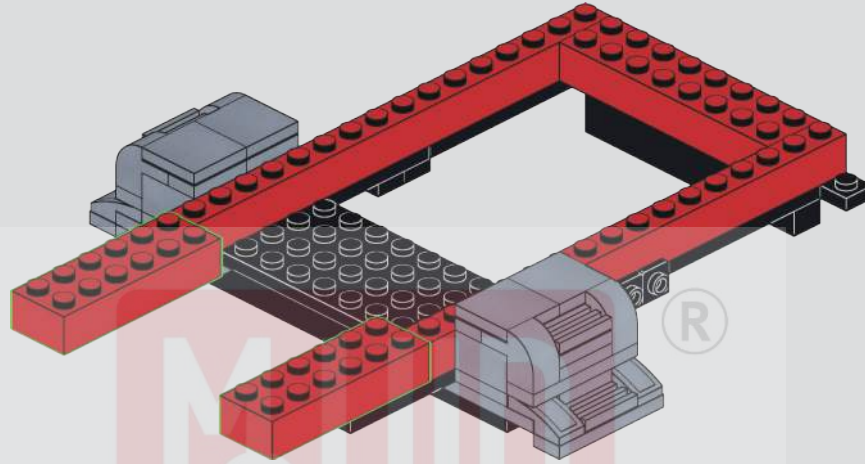


42

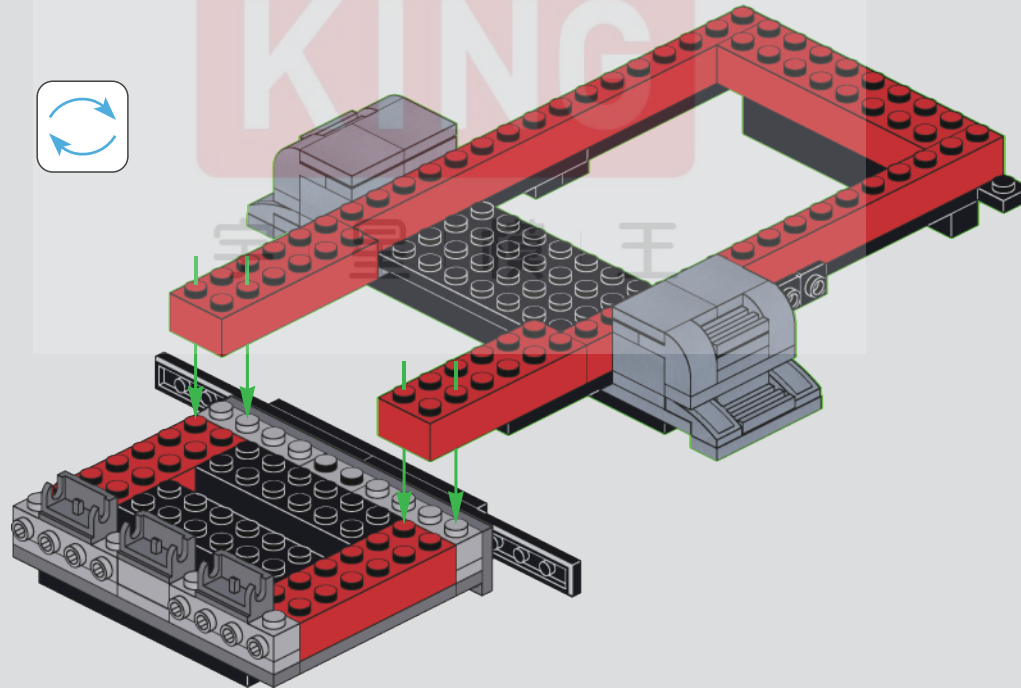


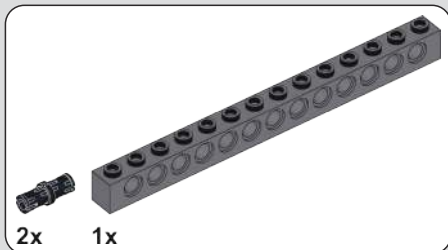
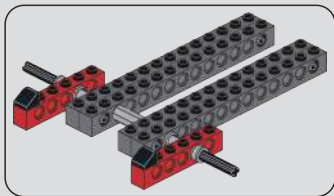


43

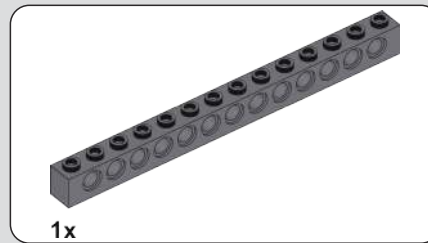


44

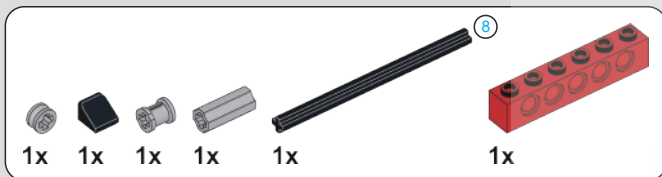
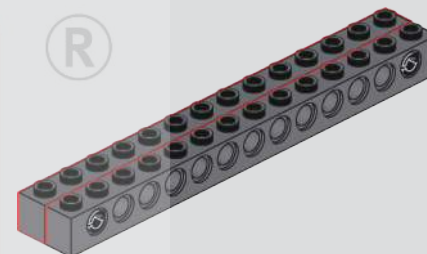
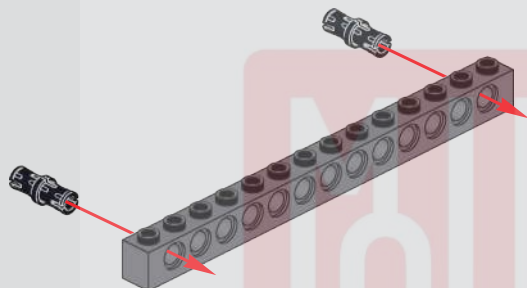




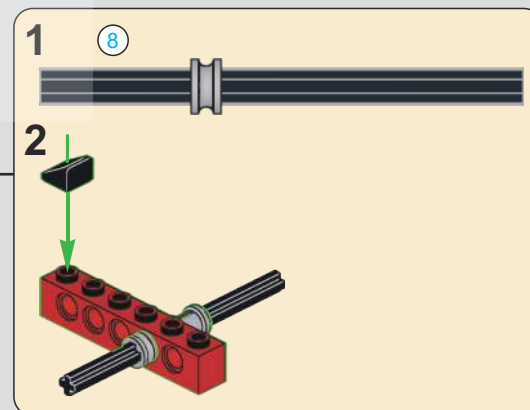
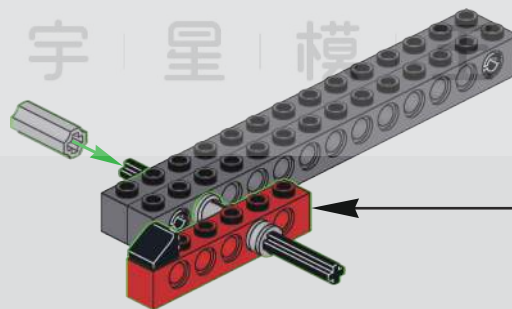
45

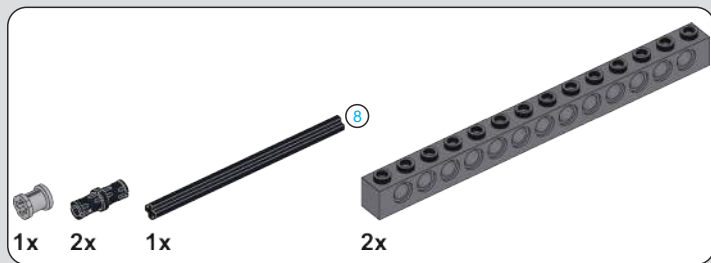


46

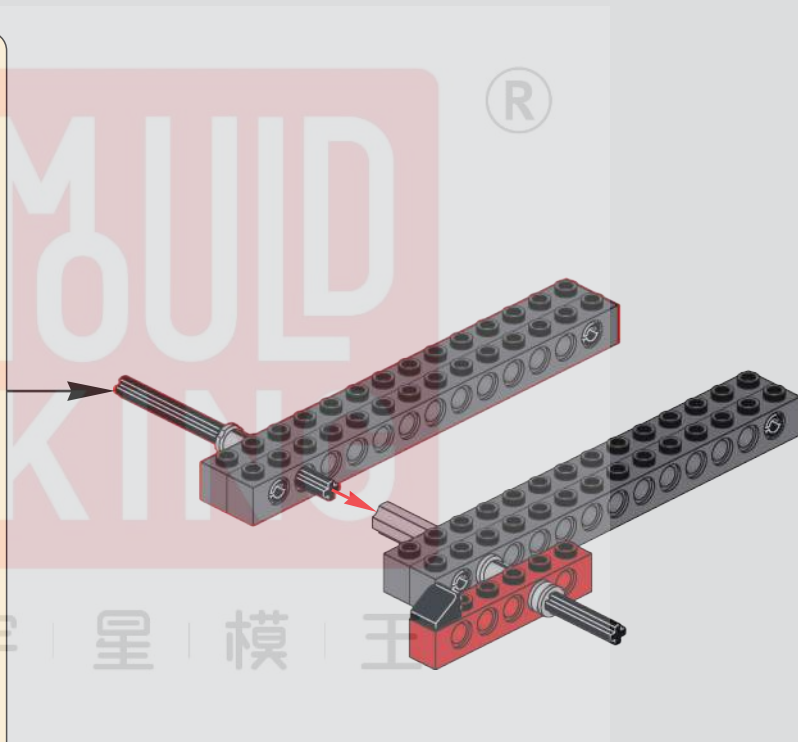
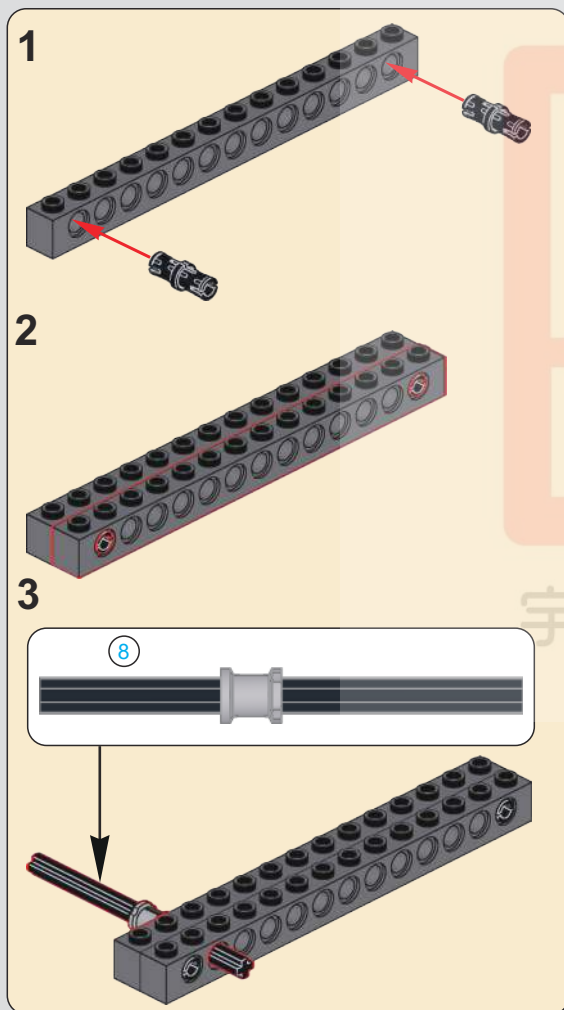


47

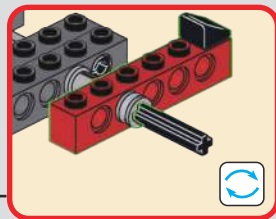
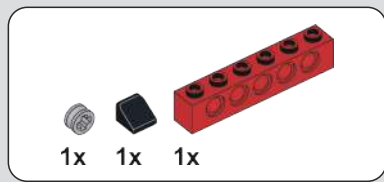




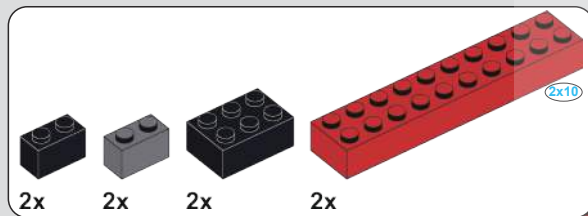
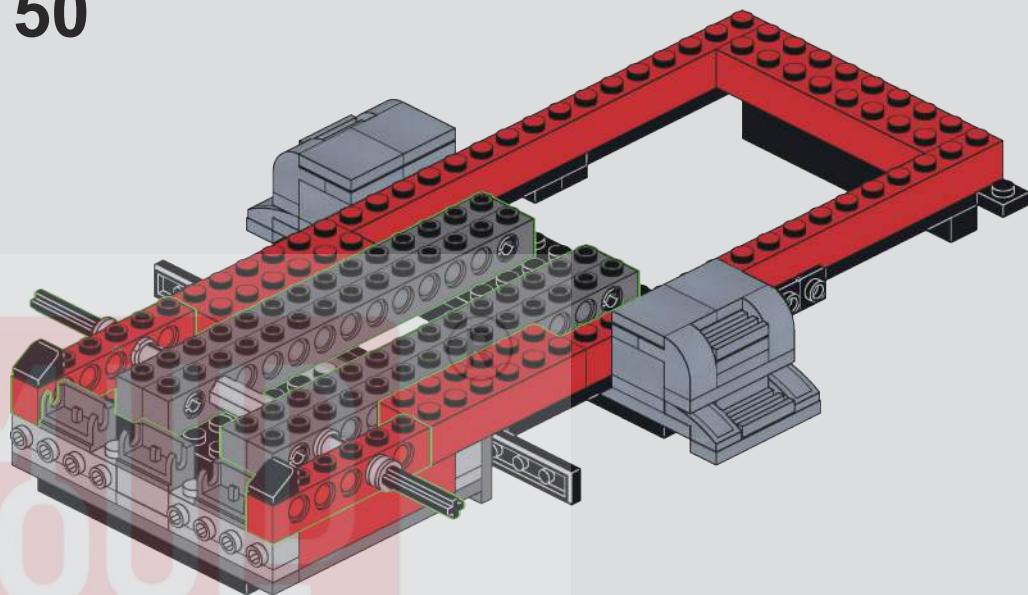
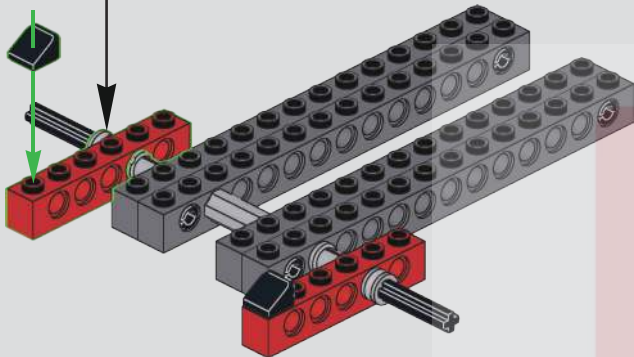
48



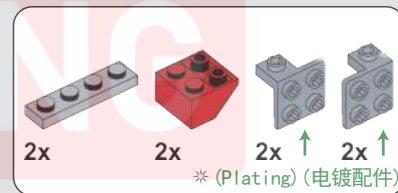
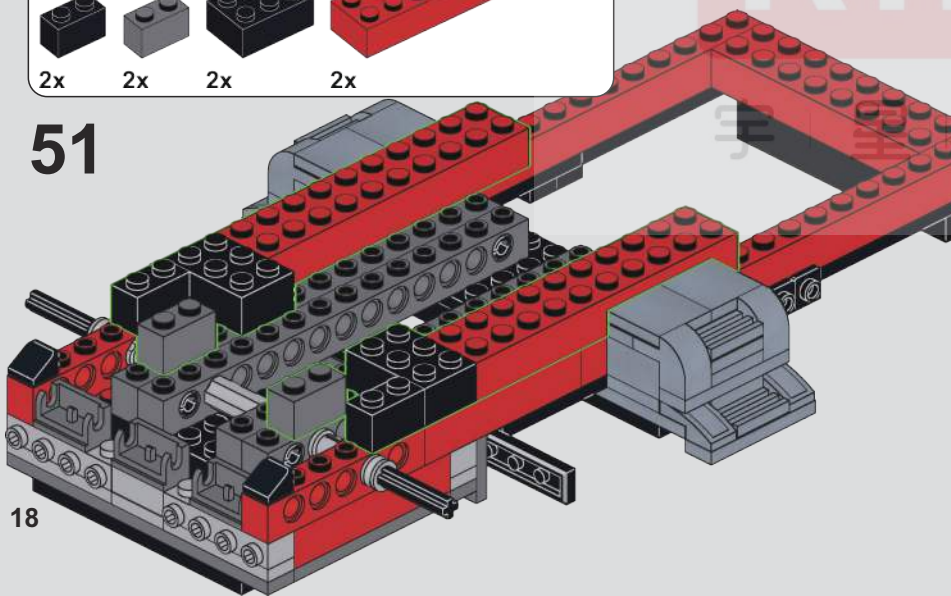
50



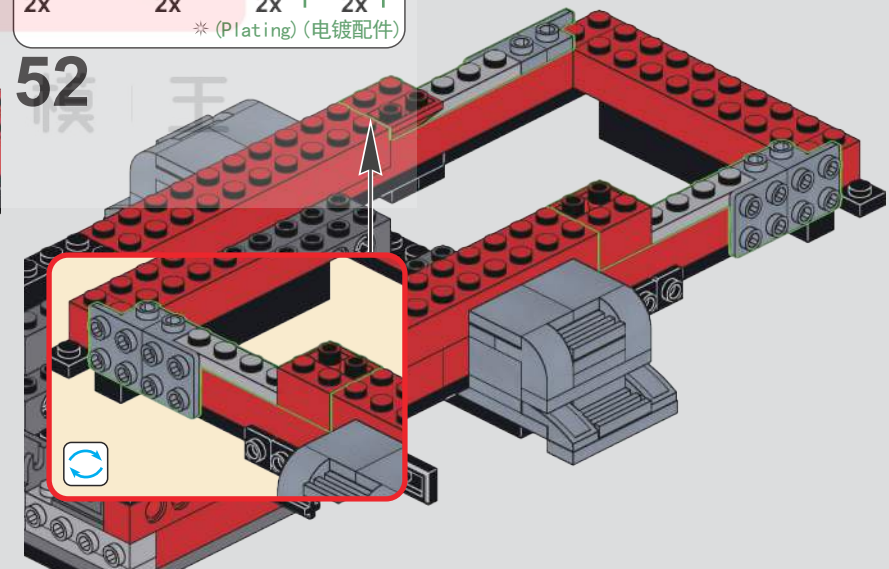
49

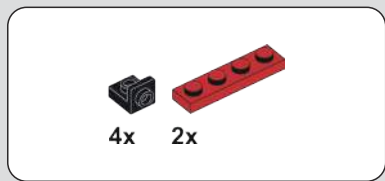


51

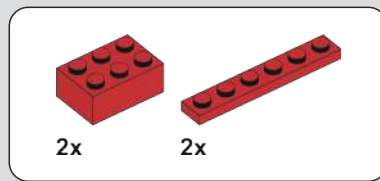
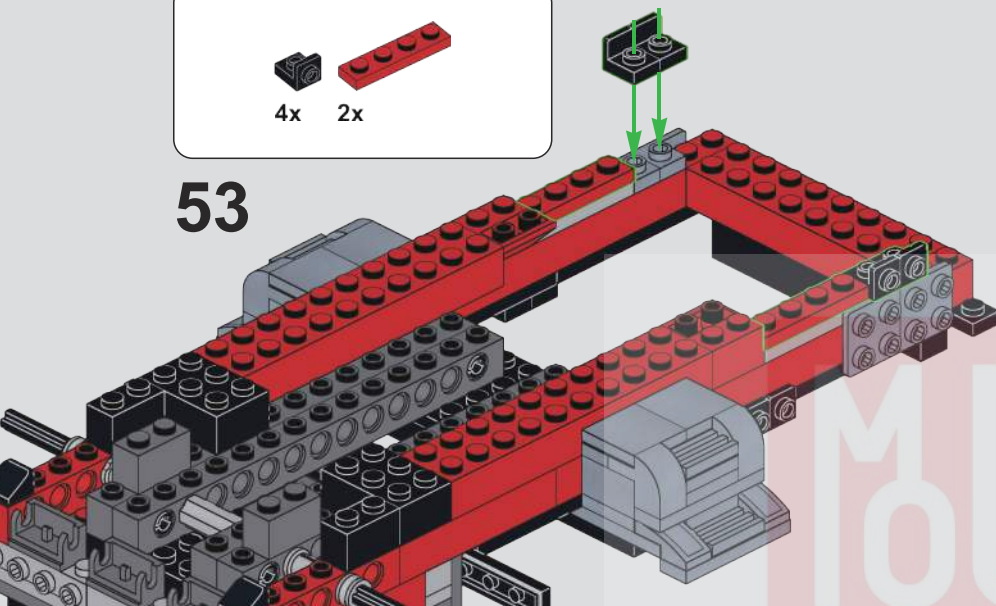


52

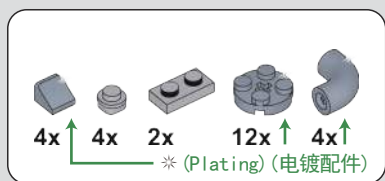
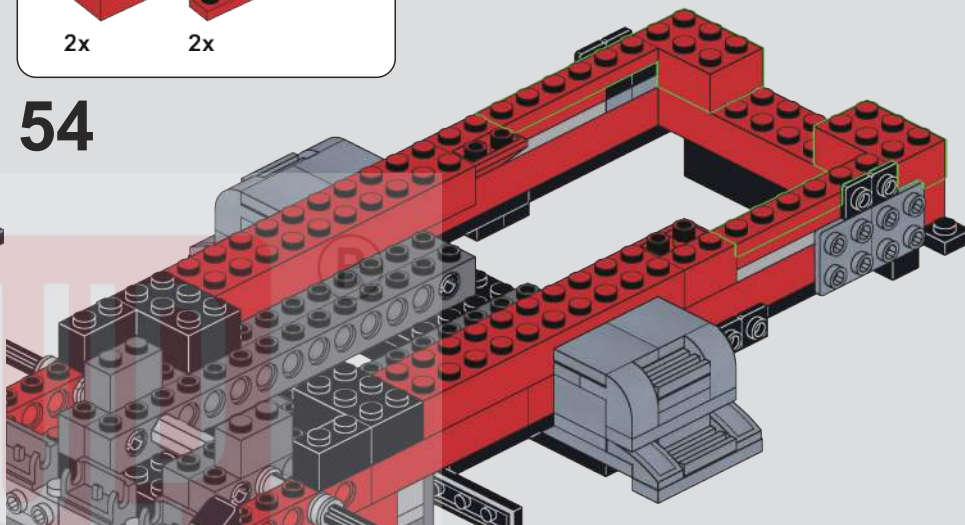




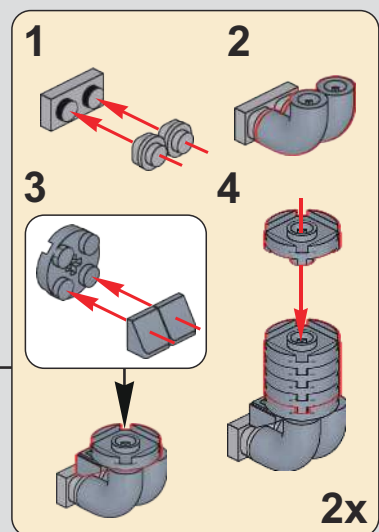
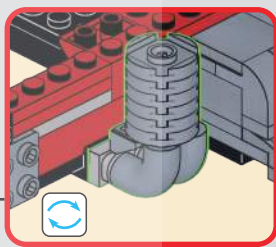
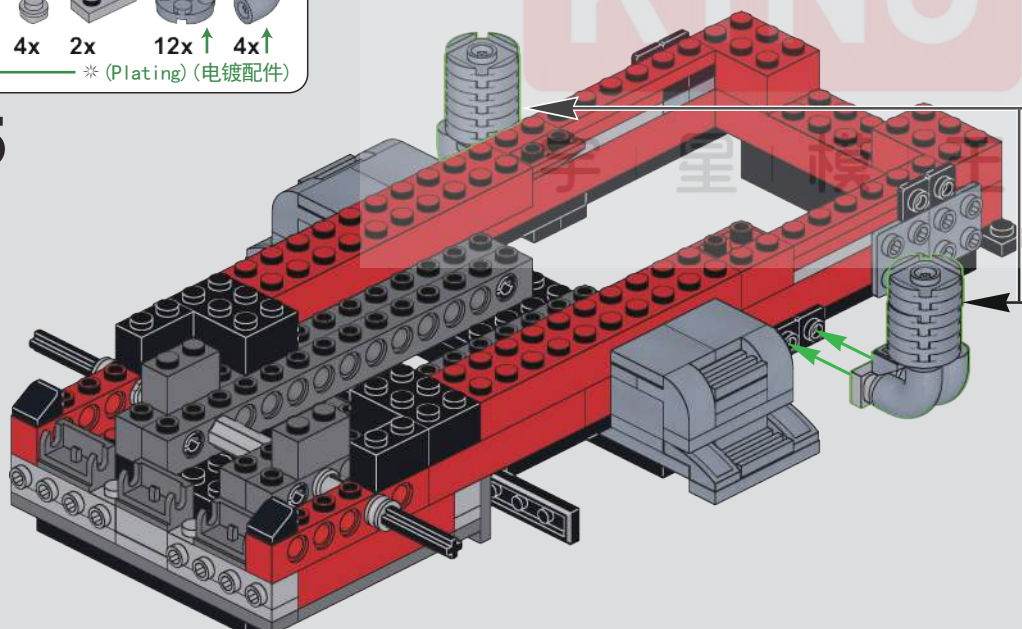
53

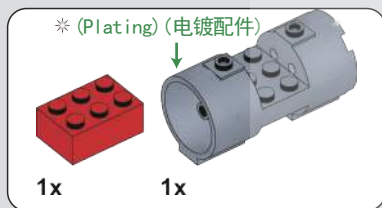
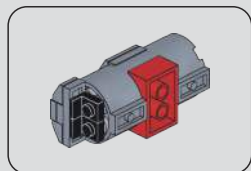
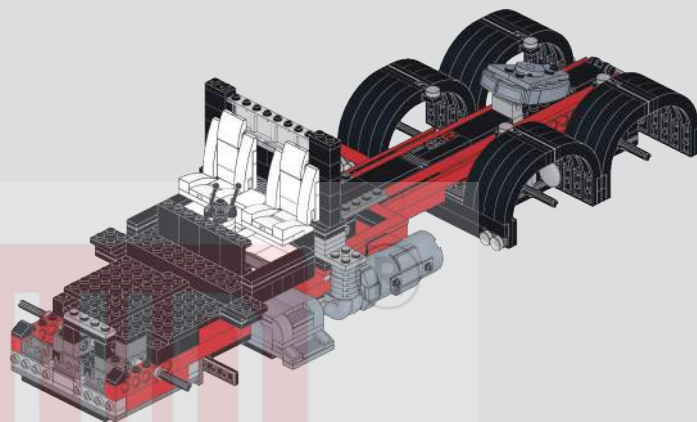


54

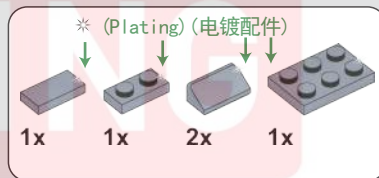
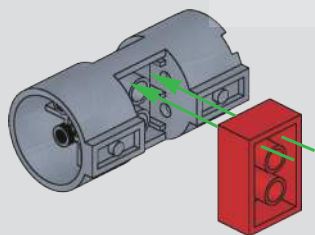


55

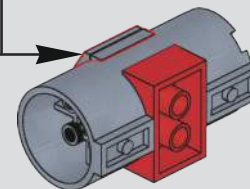
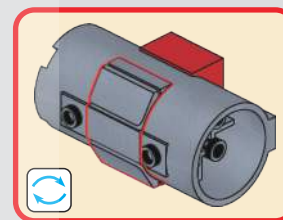
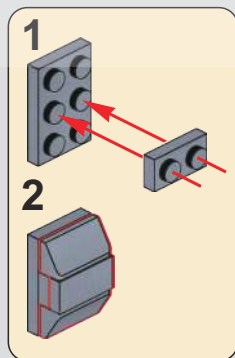


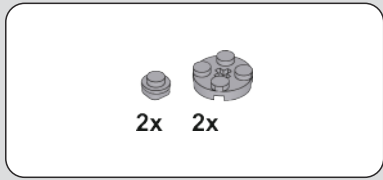


56

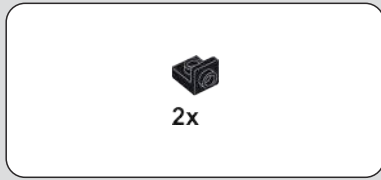
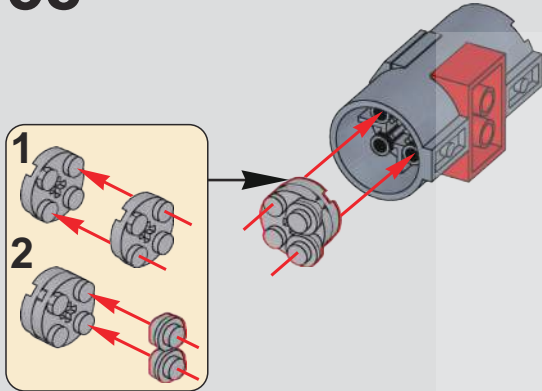


57

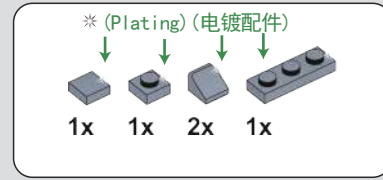
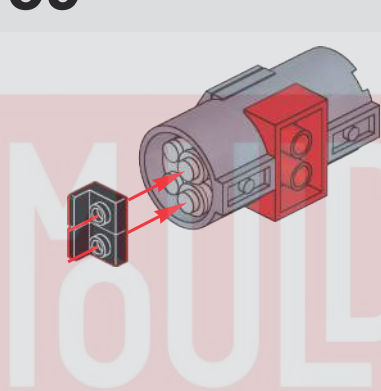




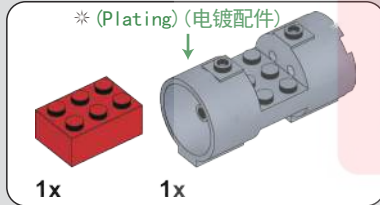
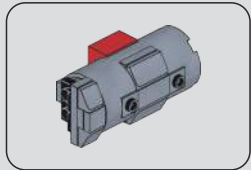
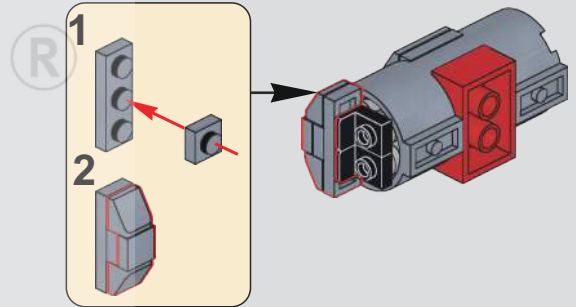
58



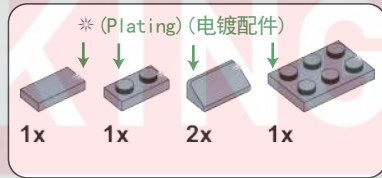
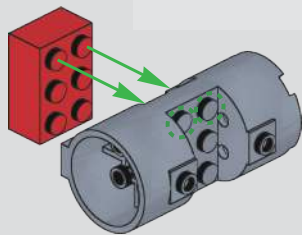
59



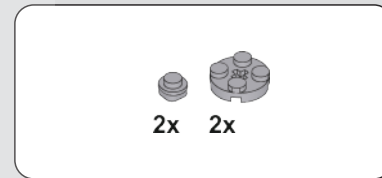
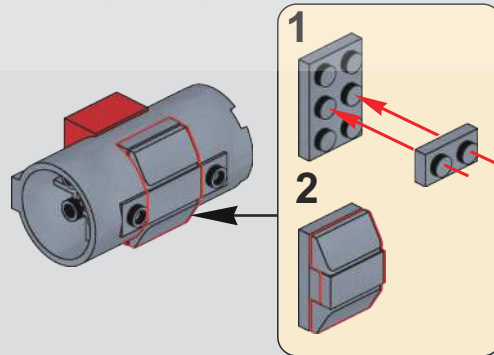
60



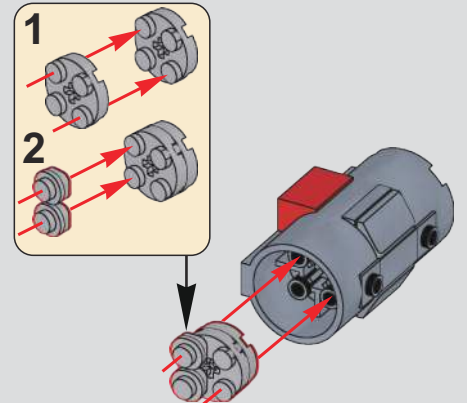
61



62

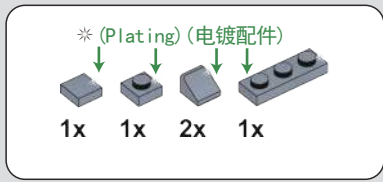
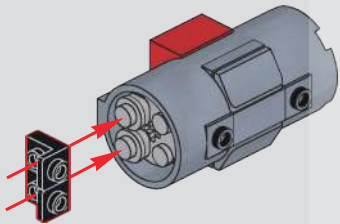


63

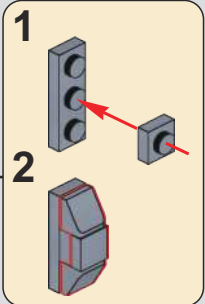
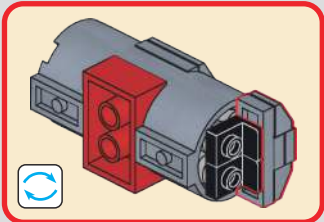
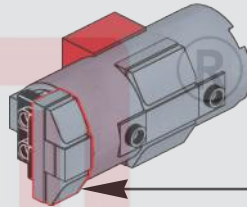




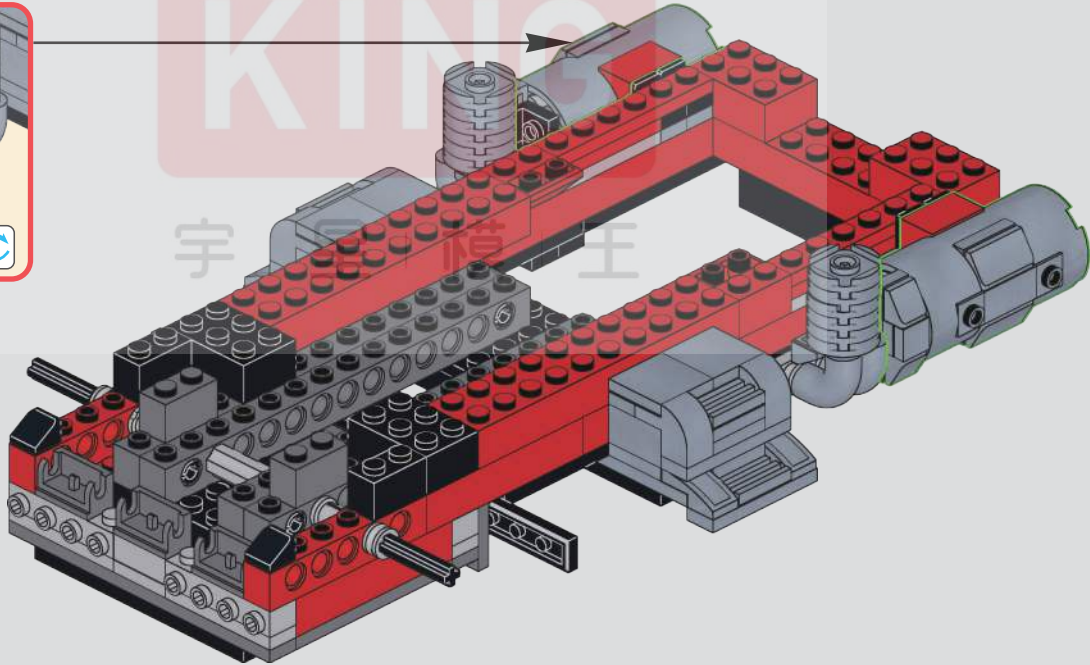
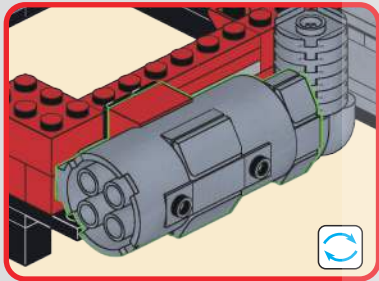
64

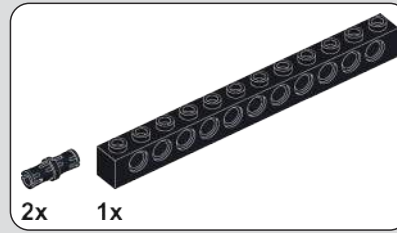
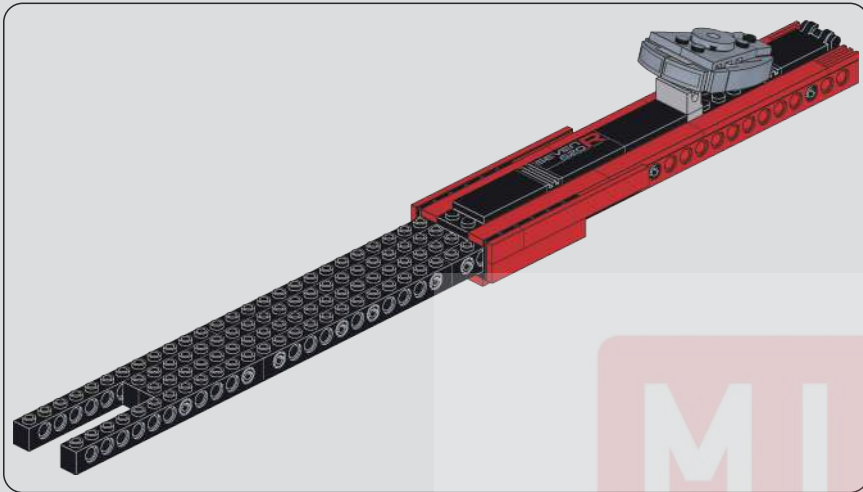


65

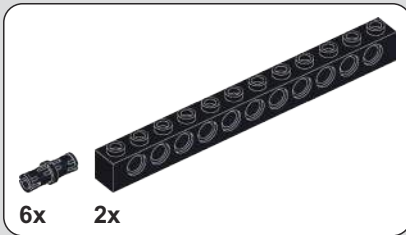
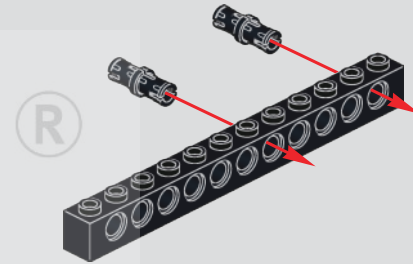


66

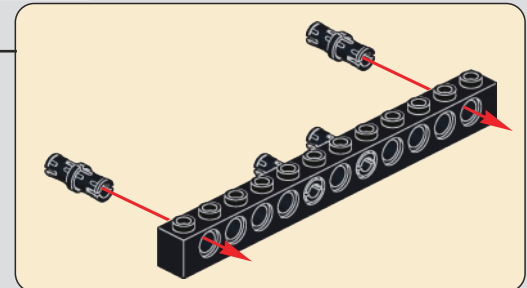
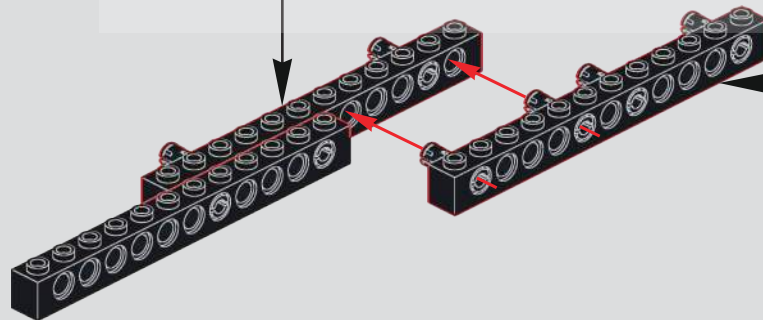
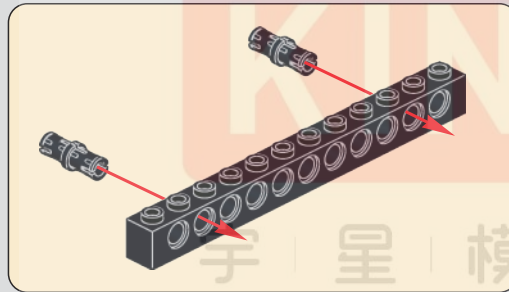


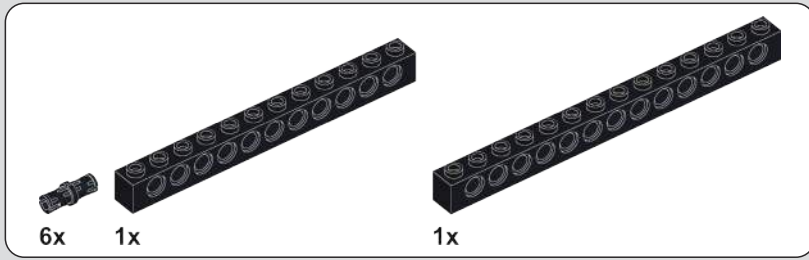


67

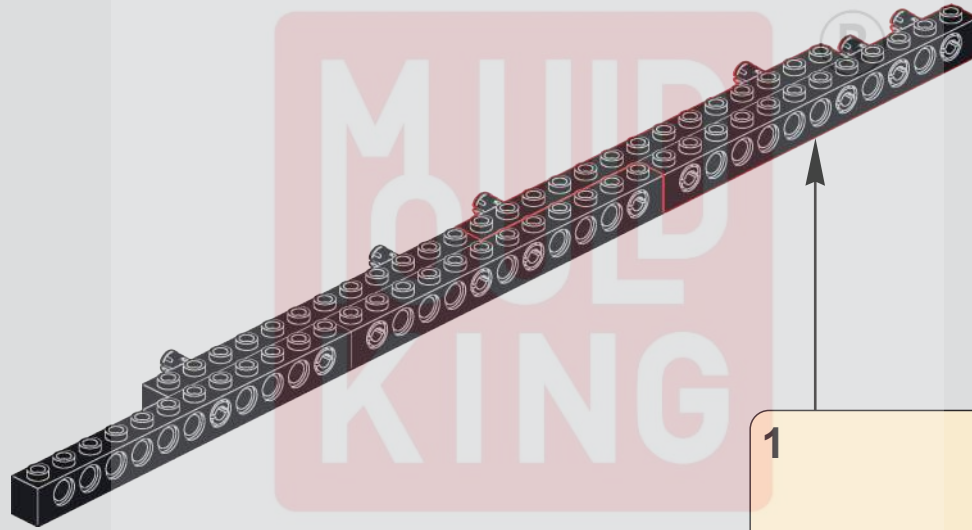


68

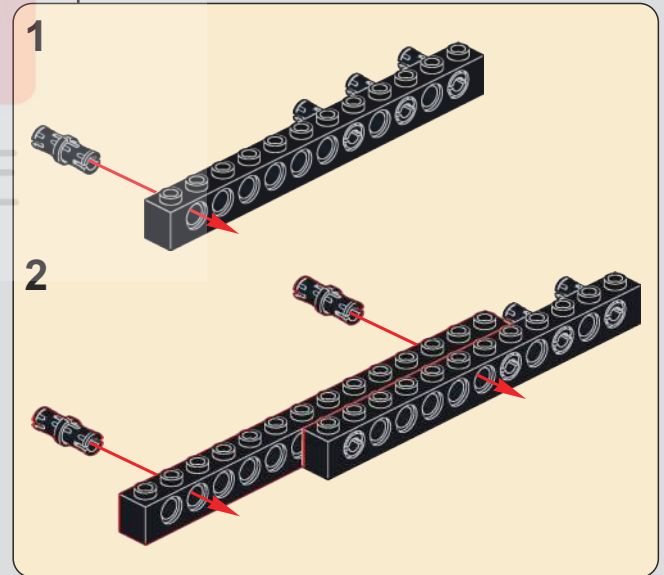


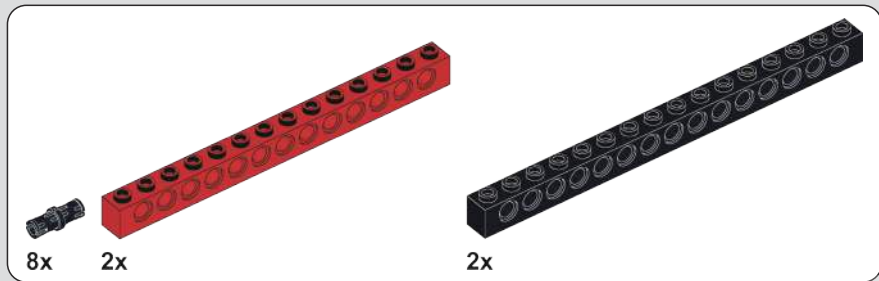


69

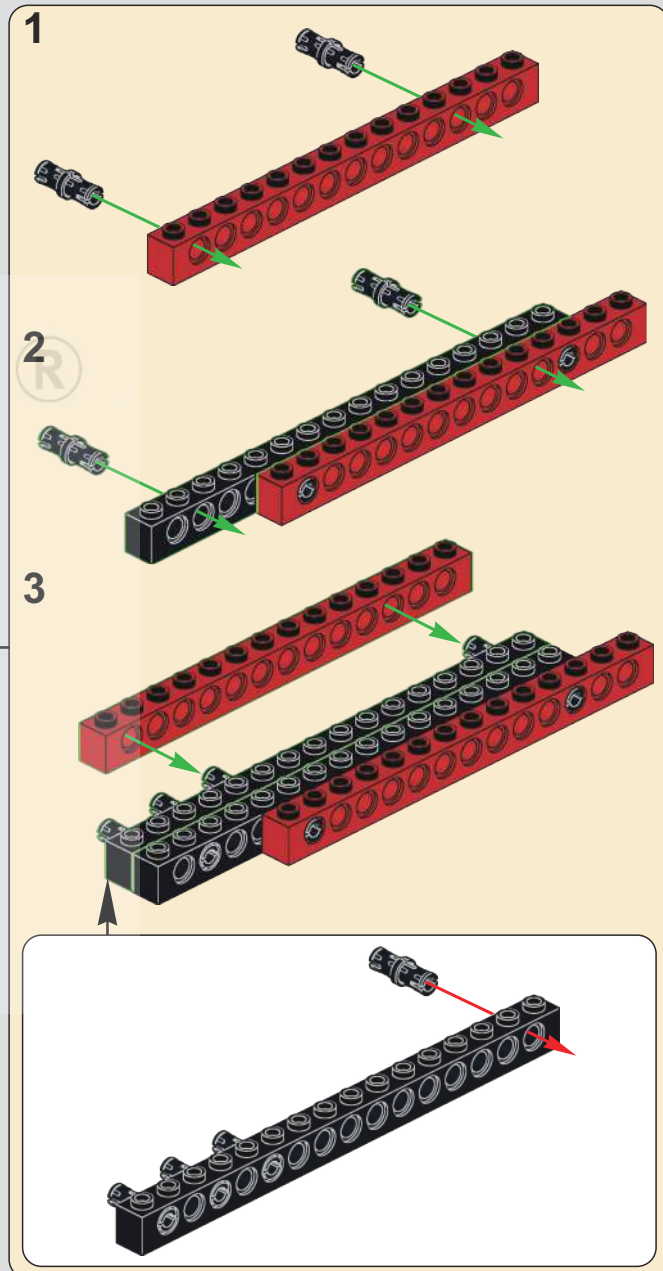
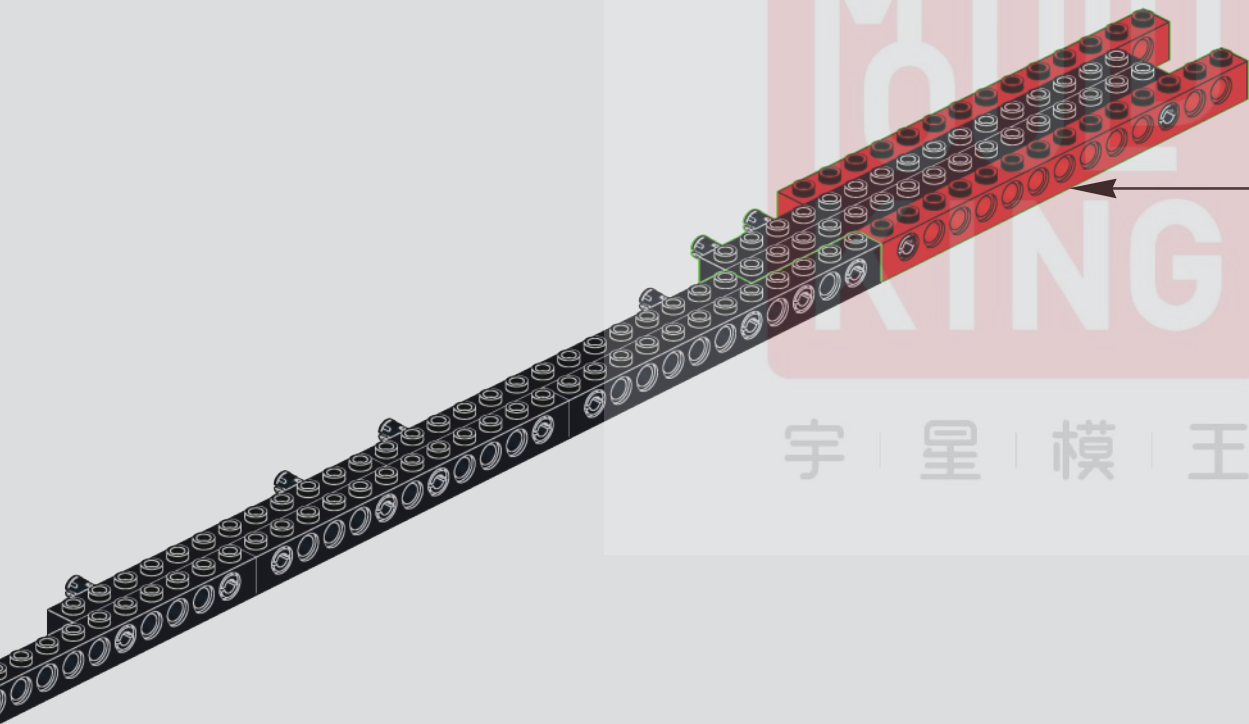


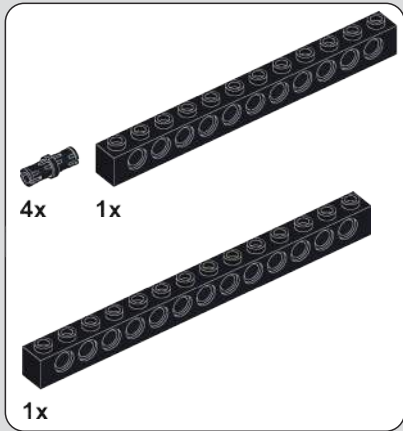
MOLD
KING
宇 | 星 | 模 | 王



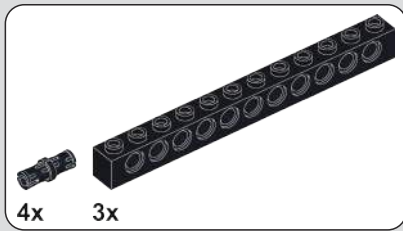
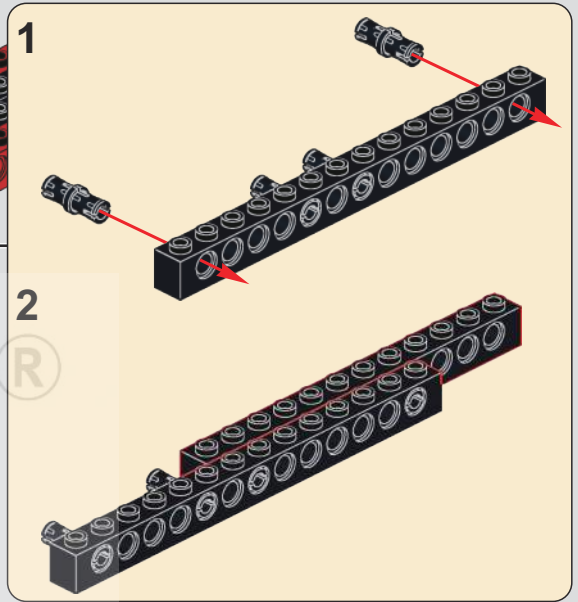
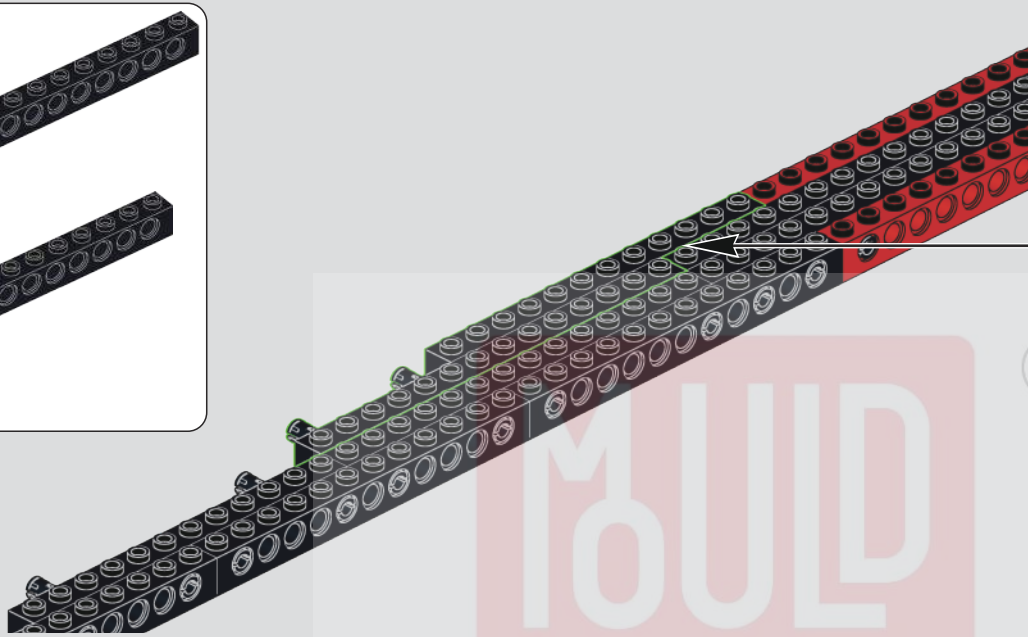


70

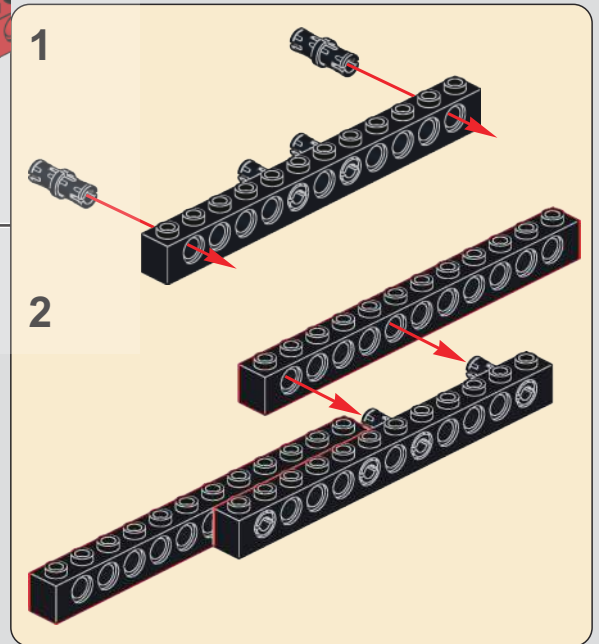
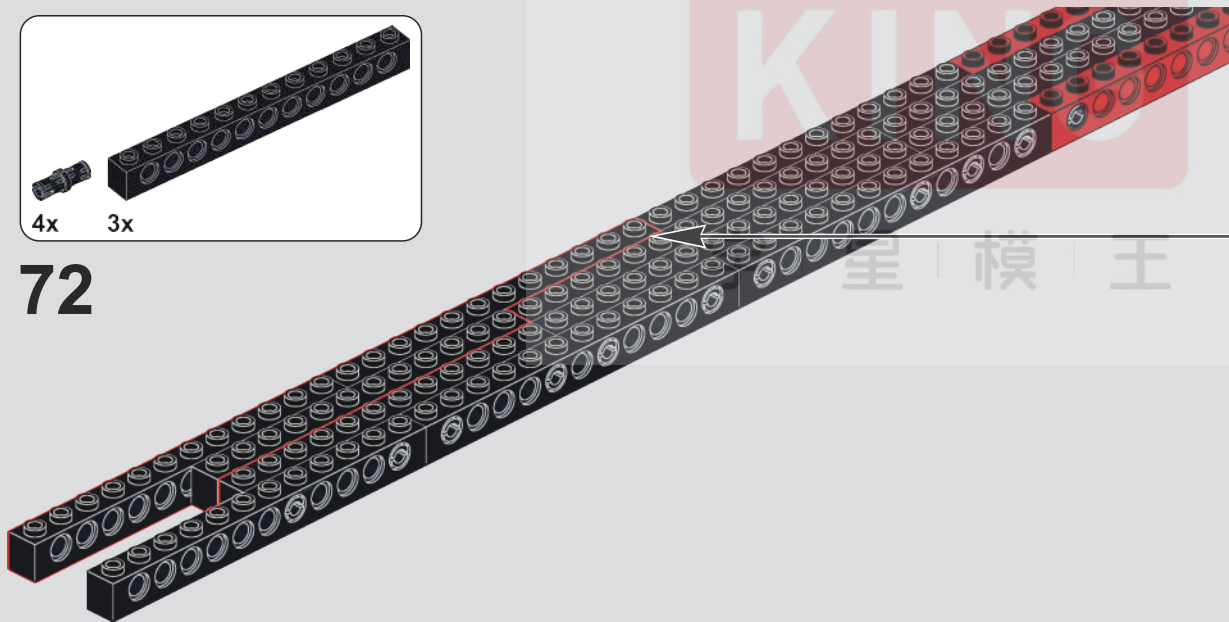


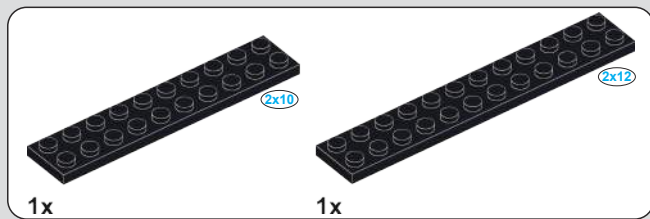


71

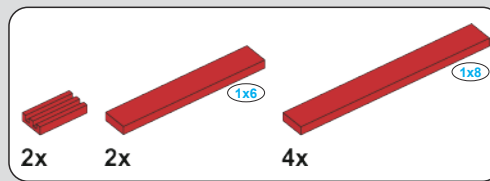
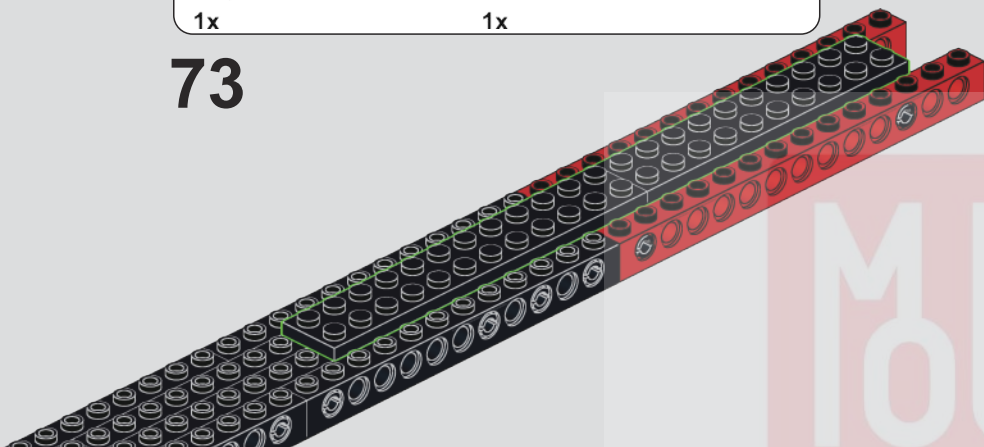


72

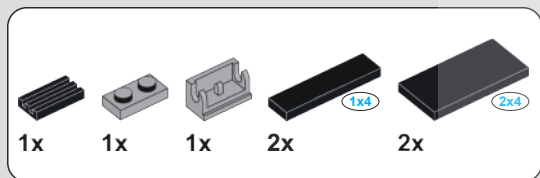
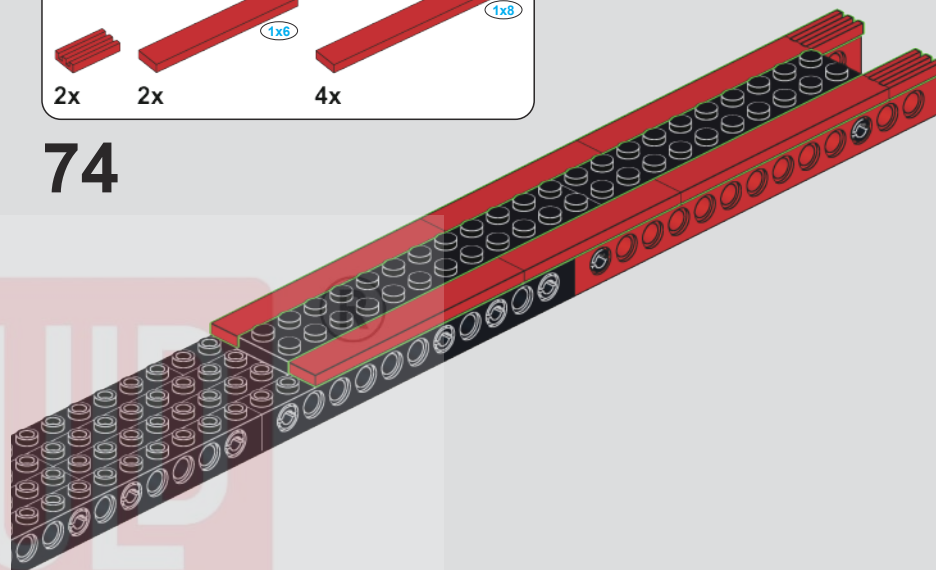




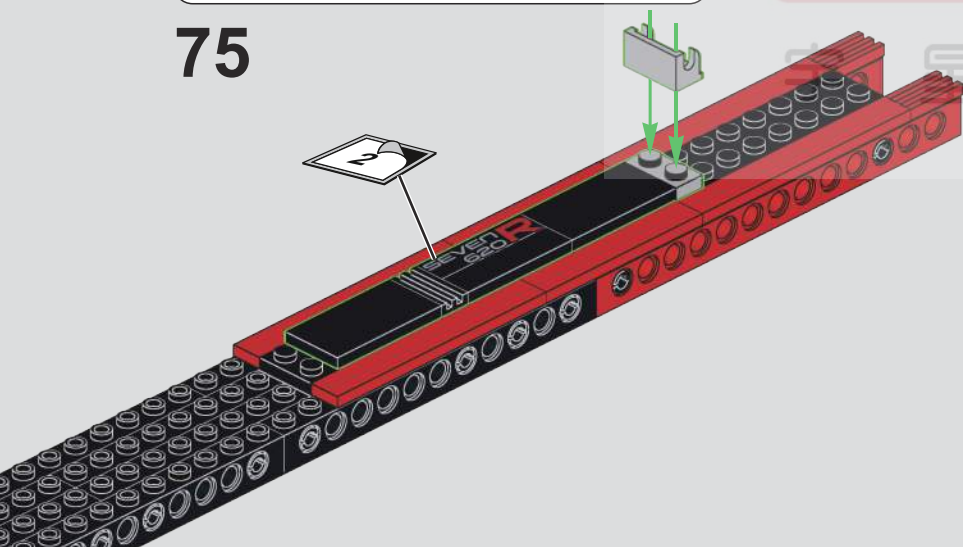
73



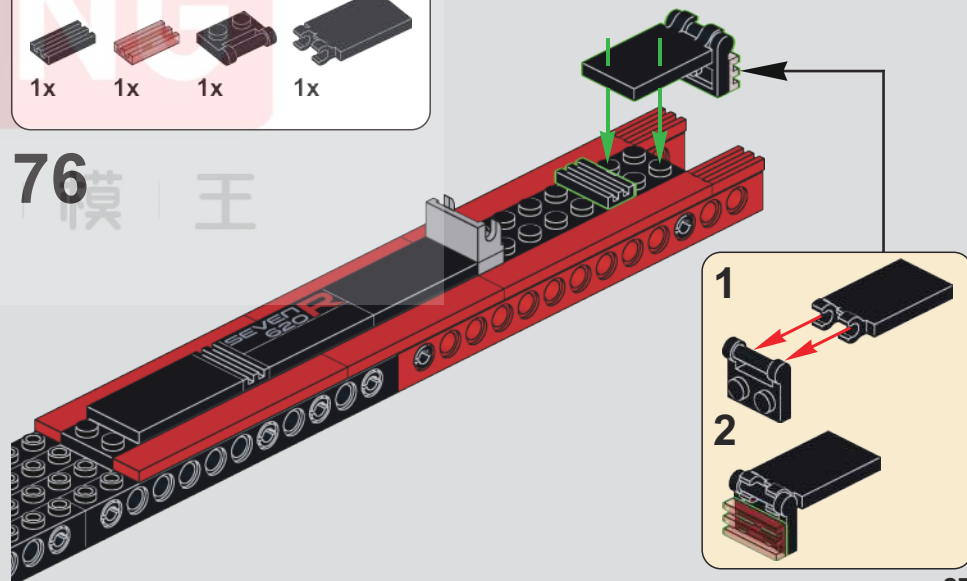
74

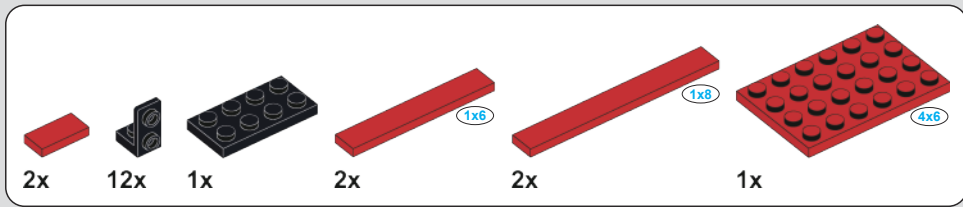


75

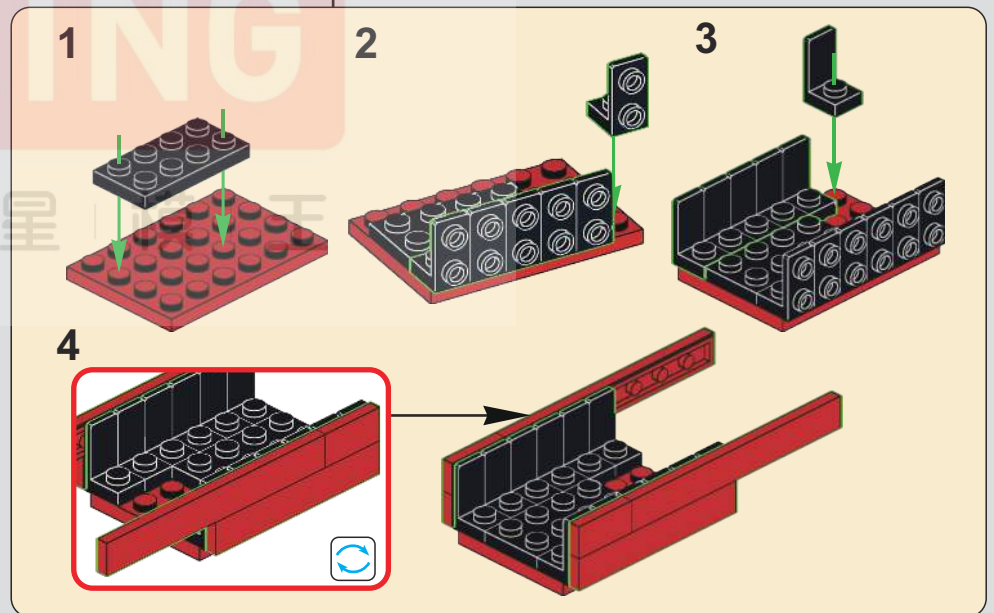
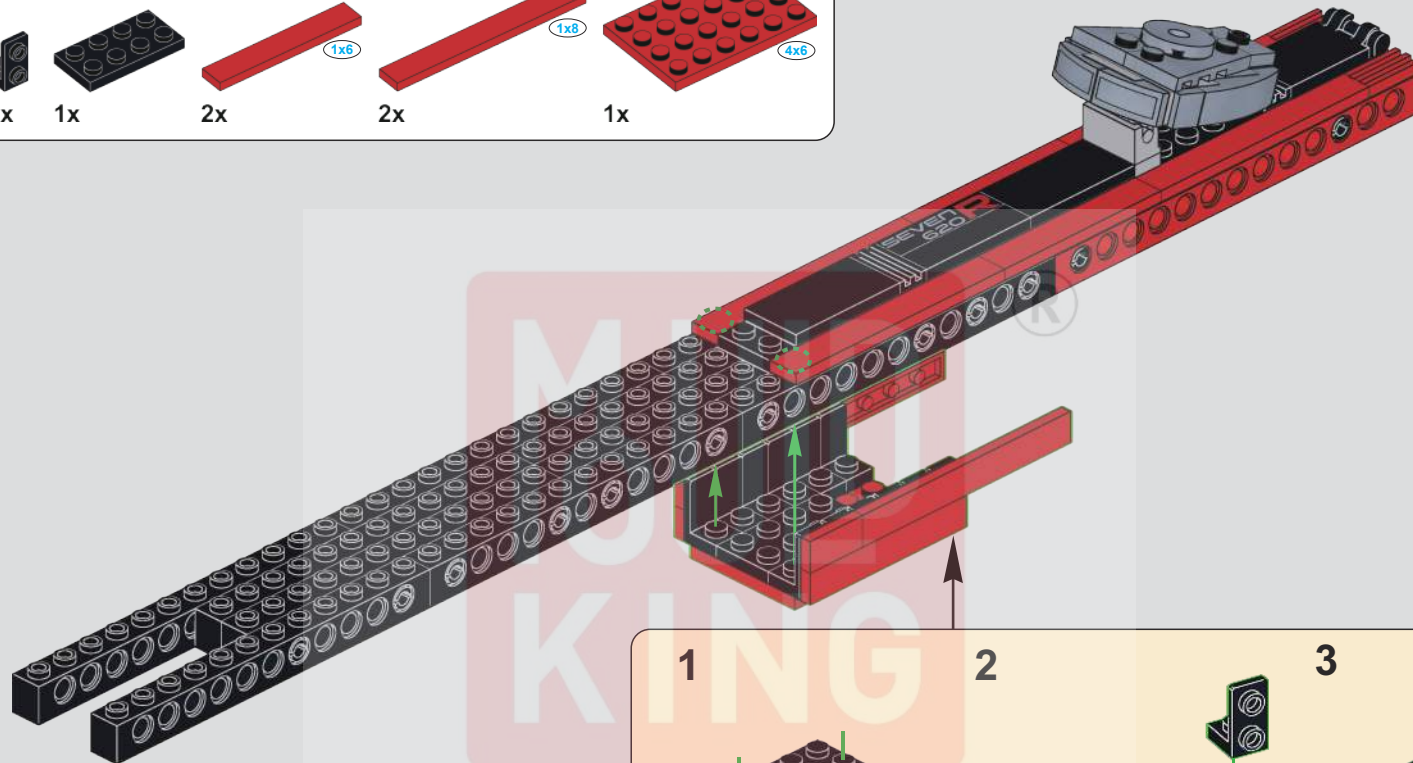


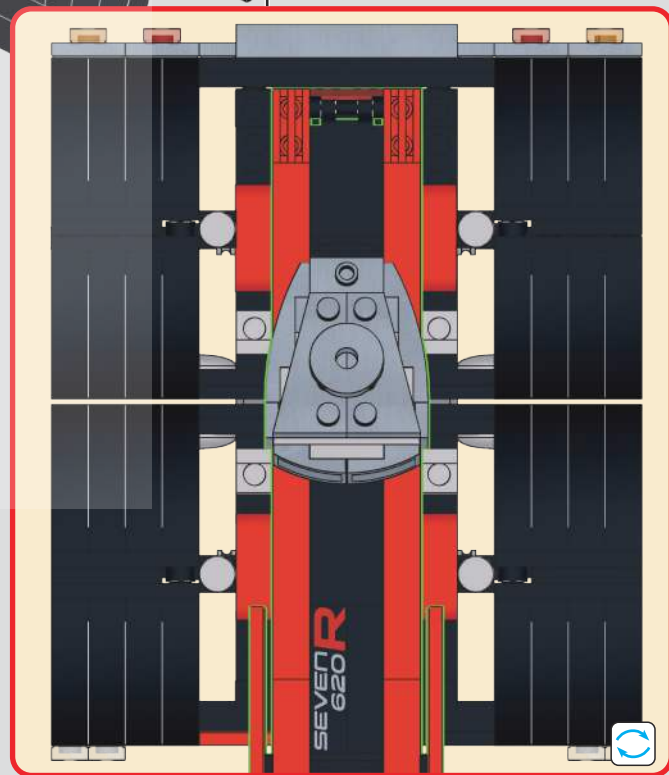
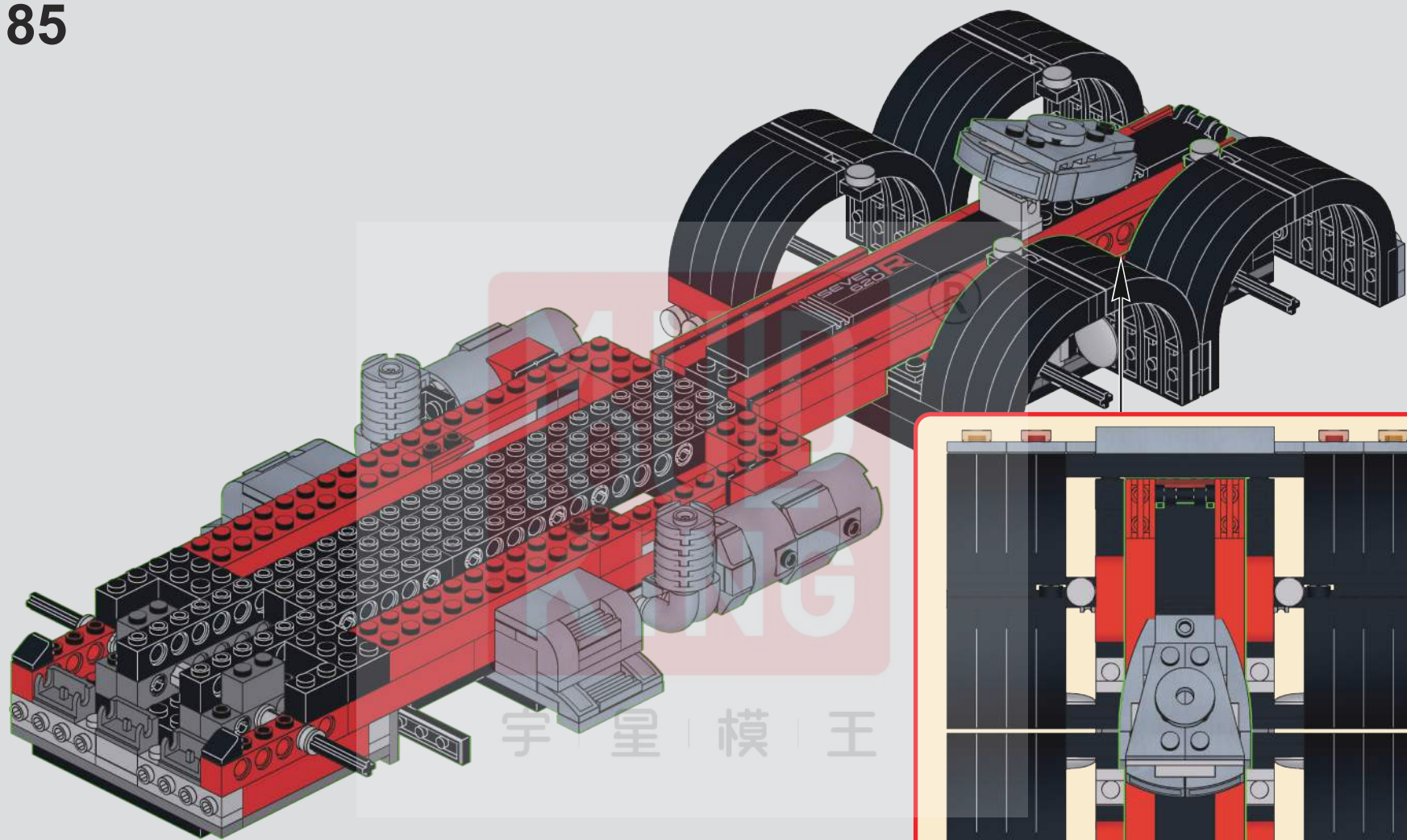
76

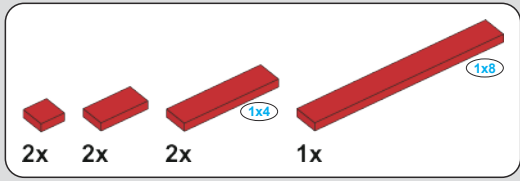




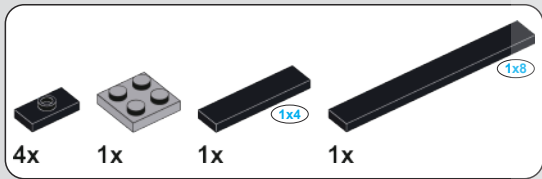
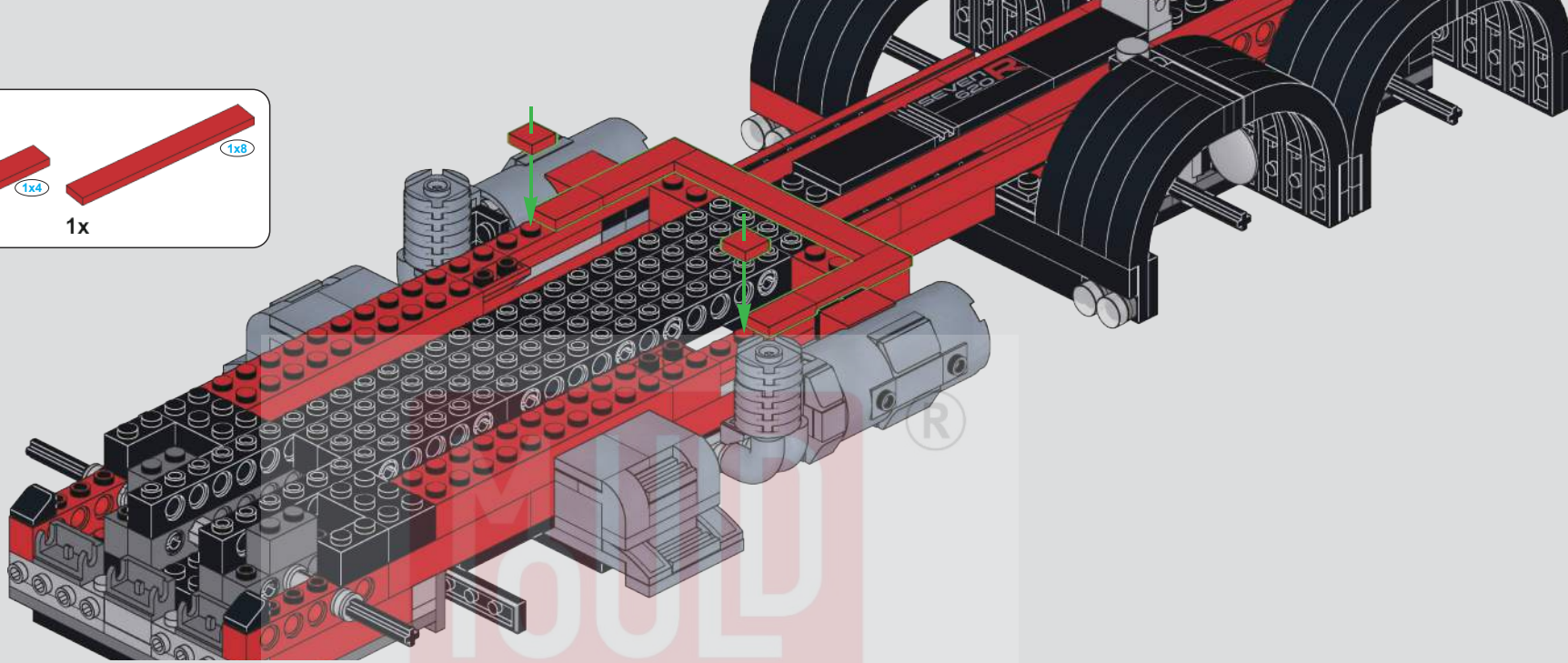
83



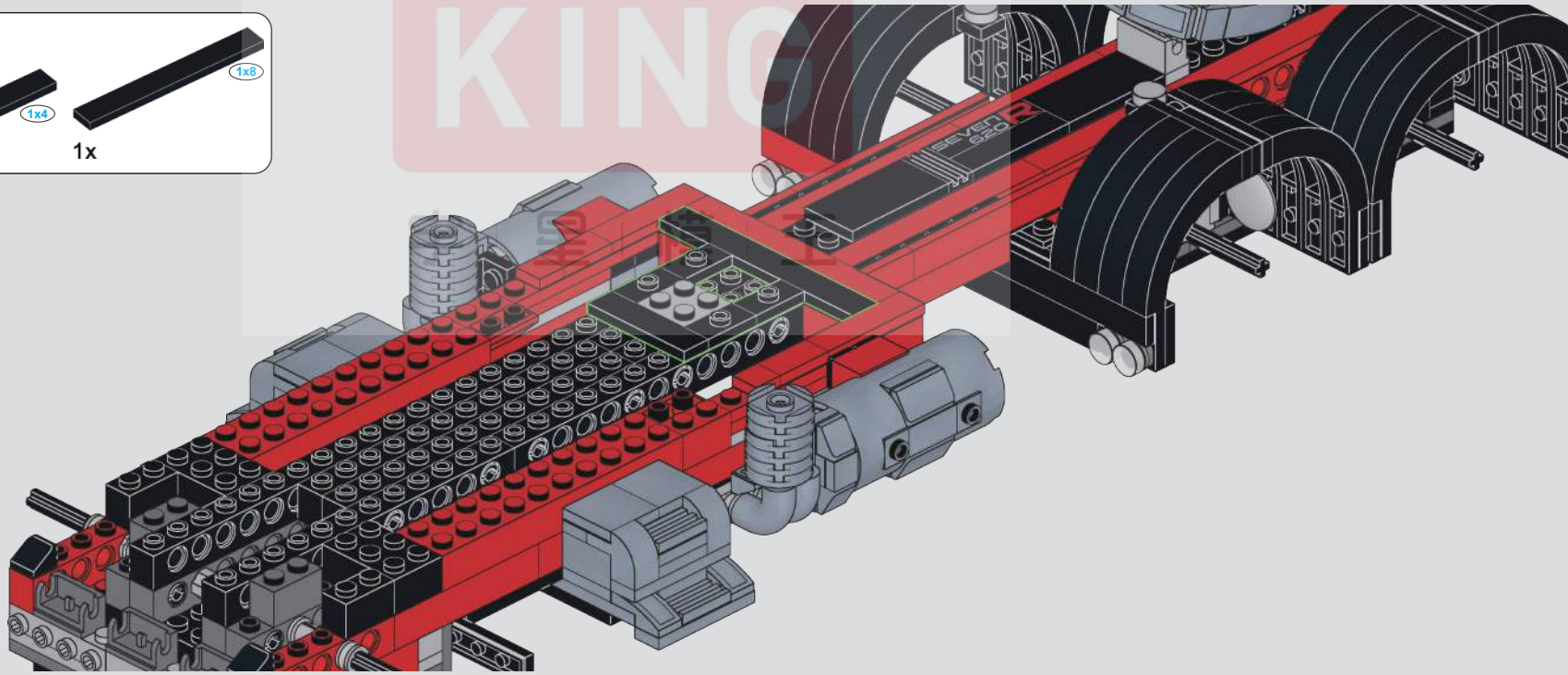


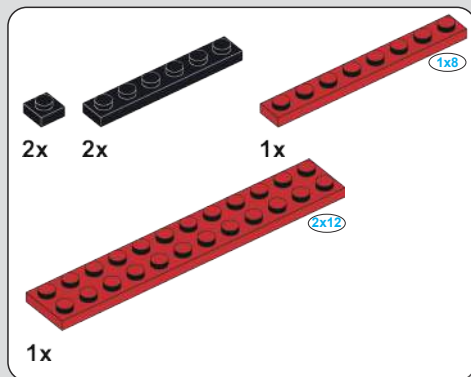


86

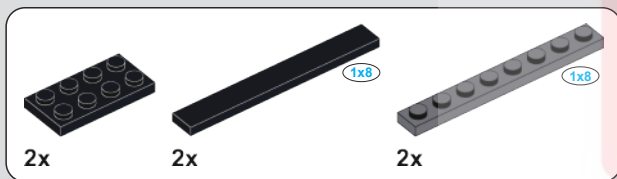
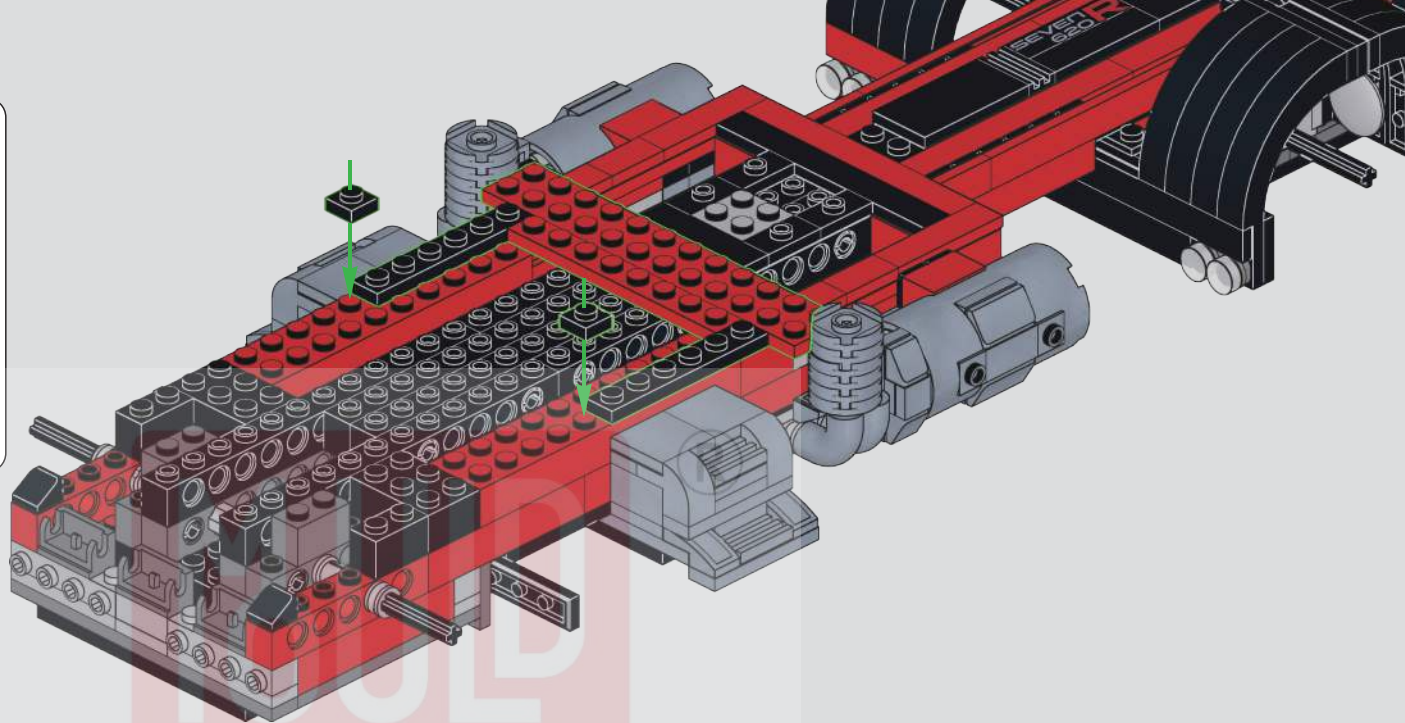


87

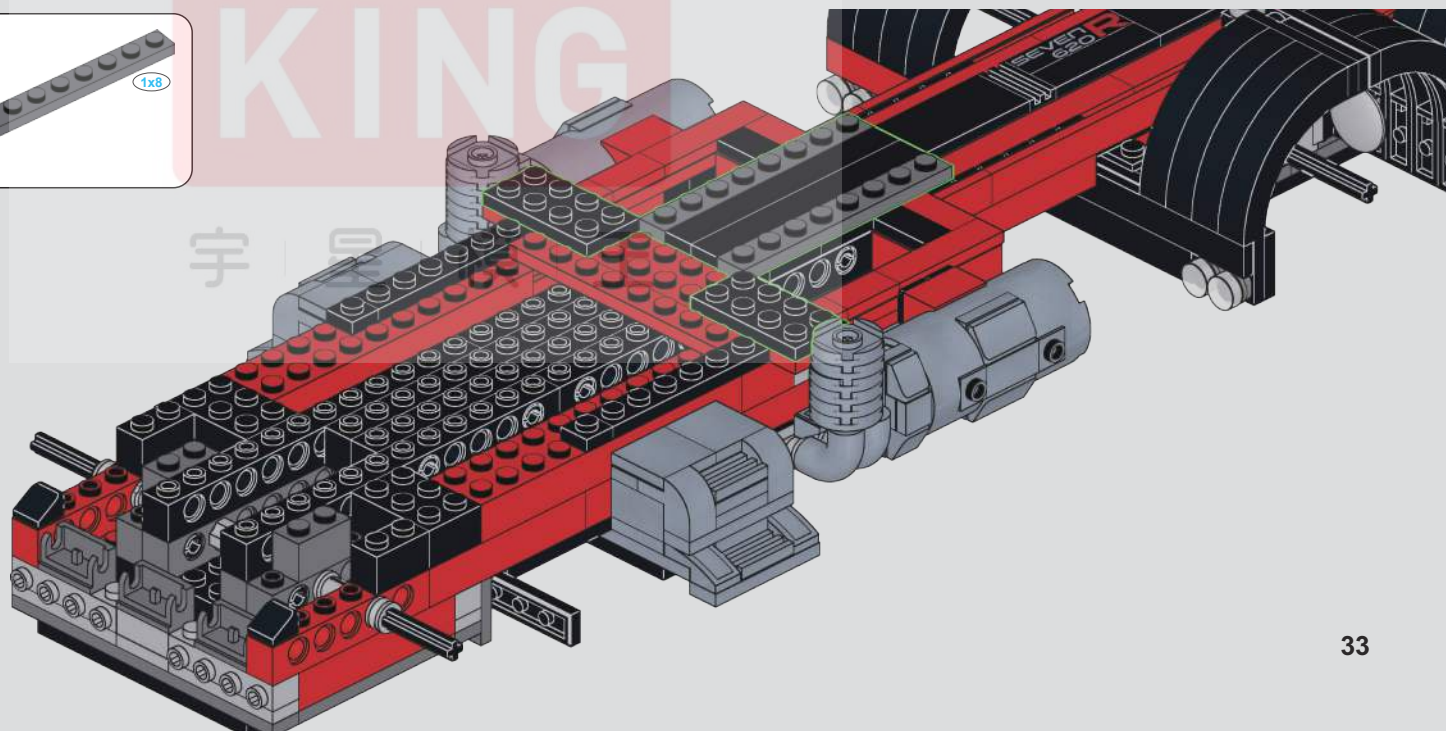


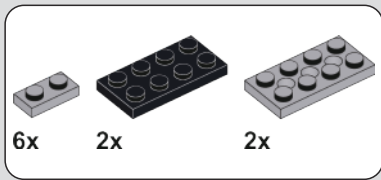


88

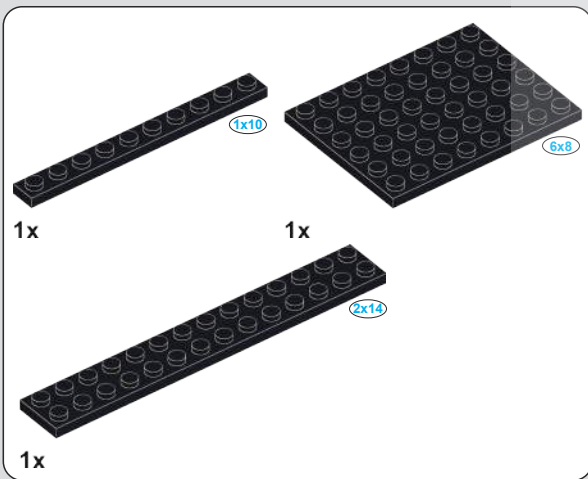
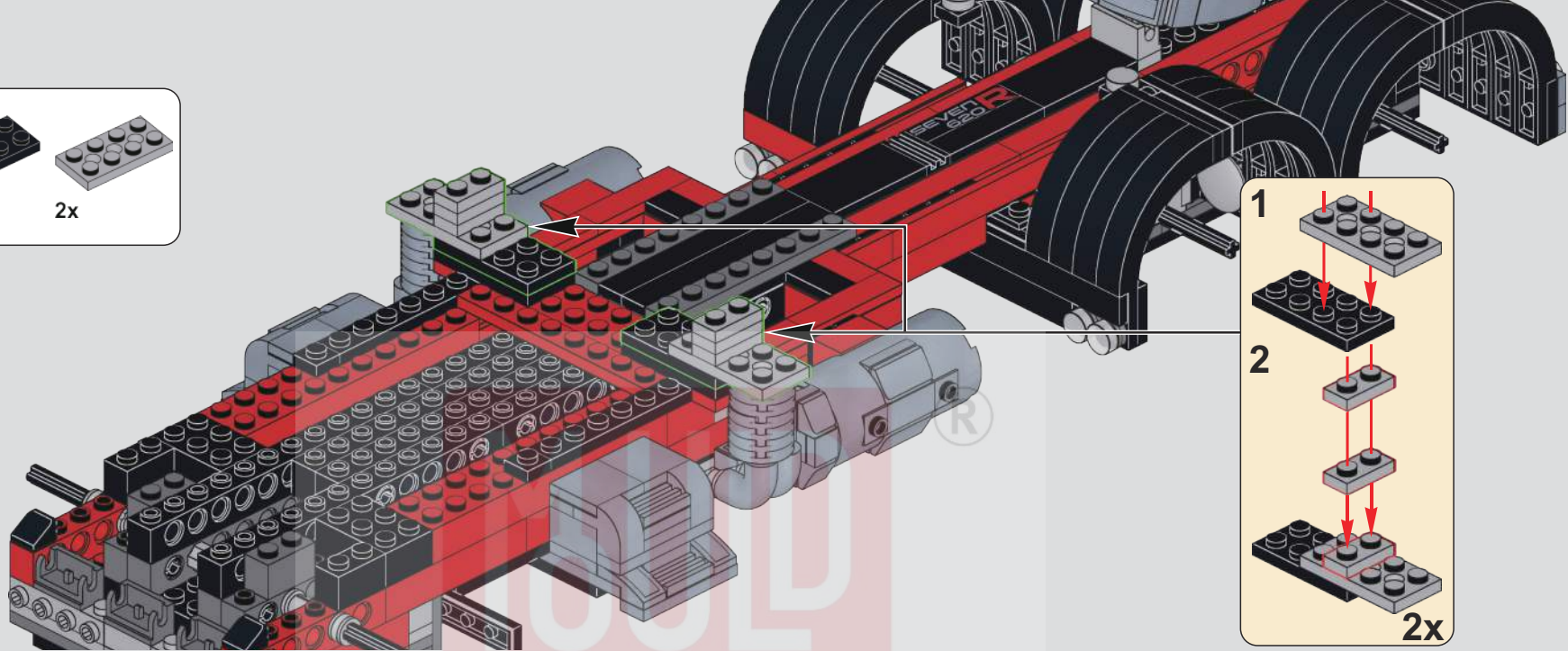


89

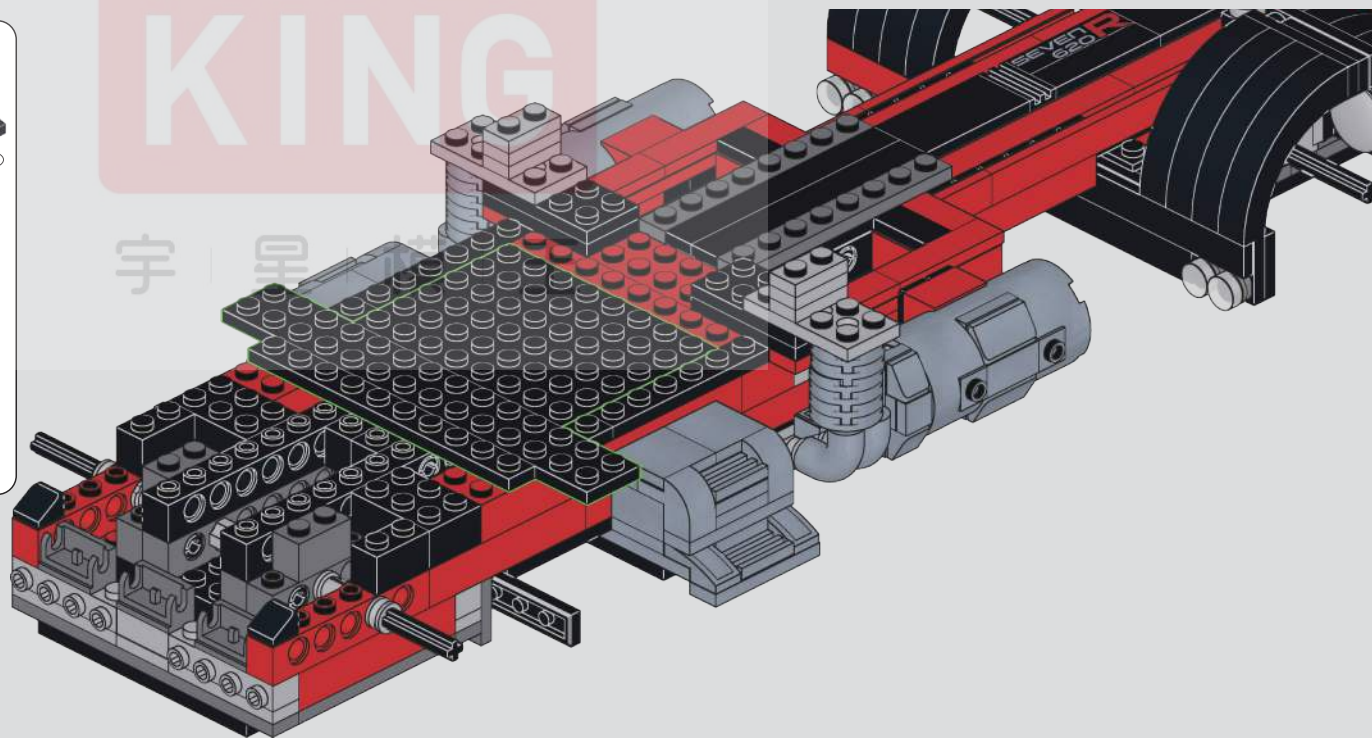


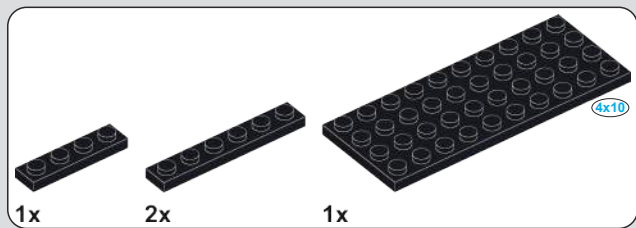


90

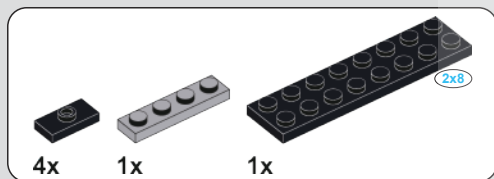
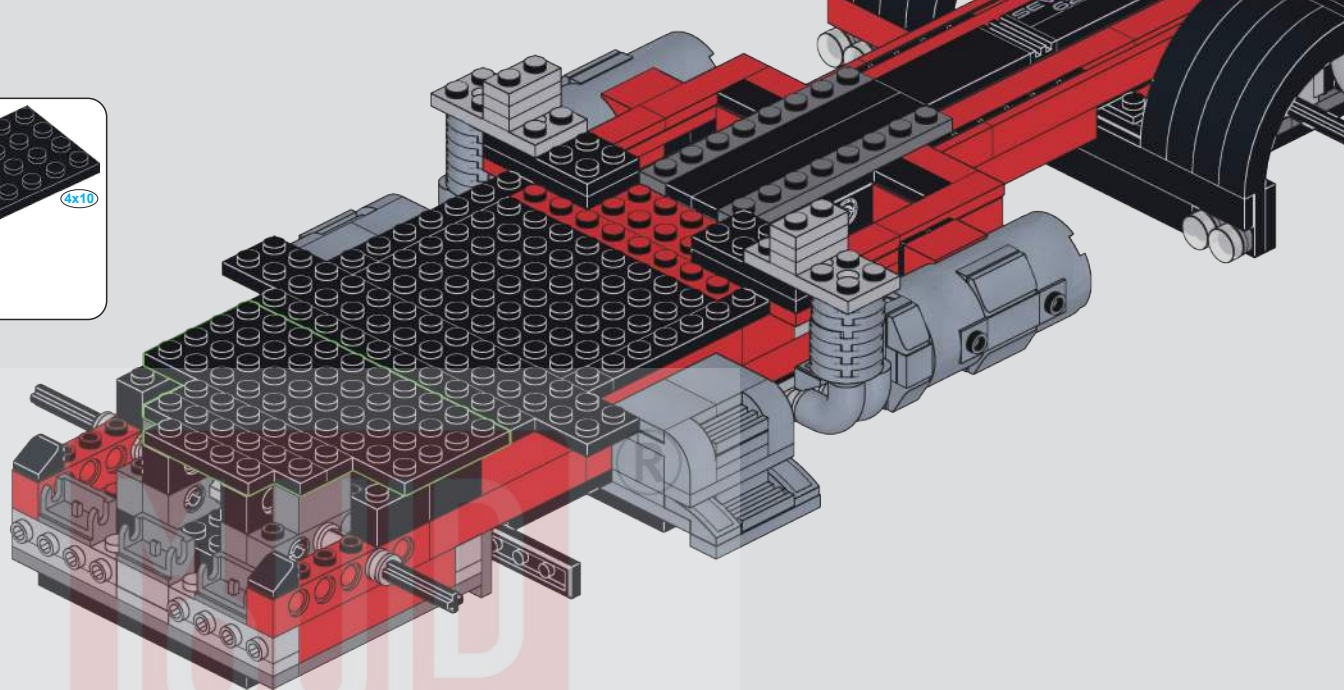


91

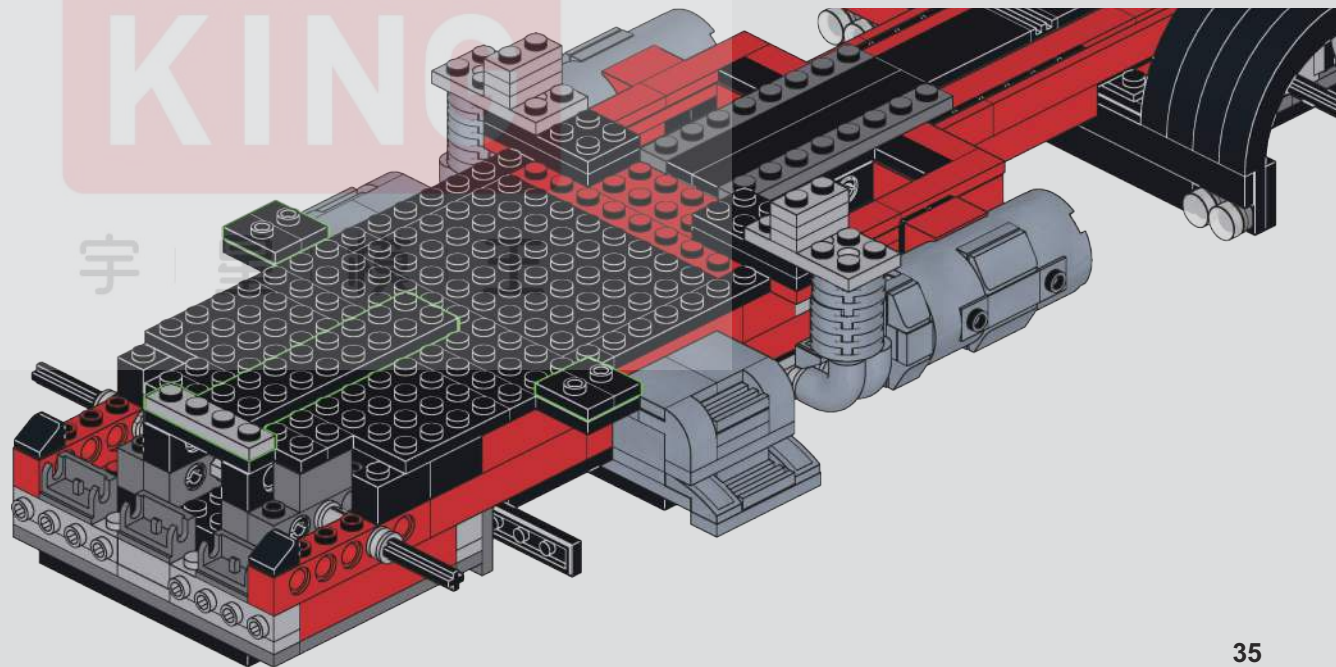


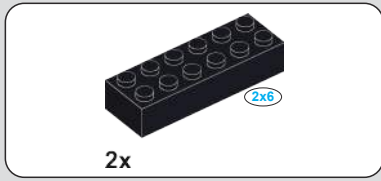


92

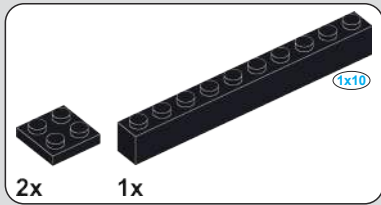
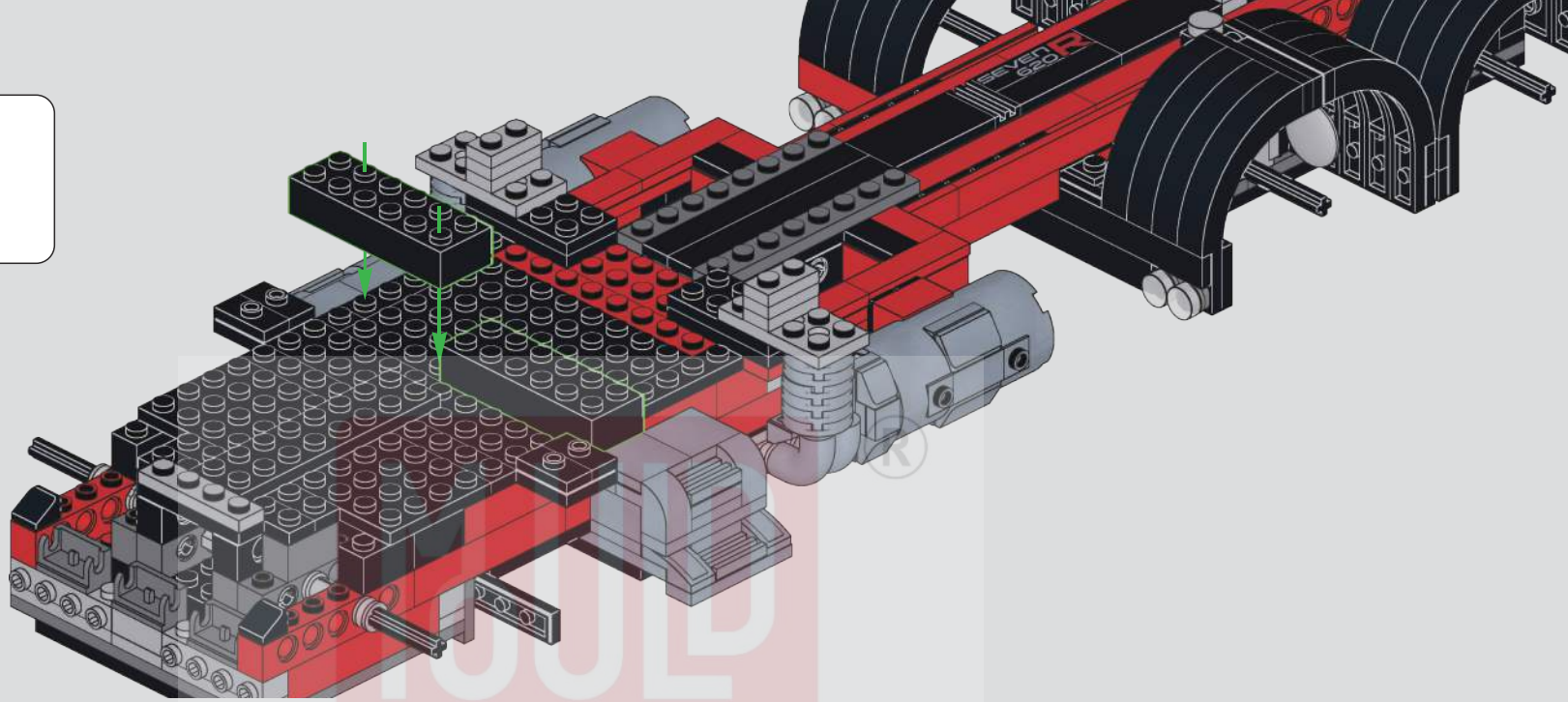


93

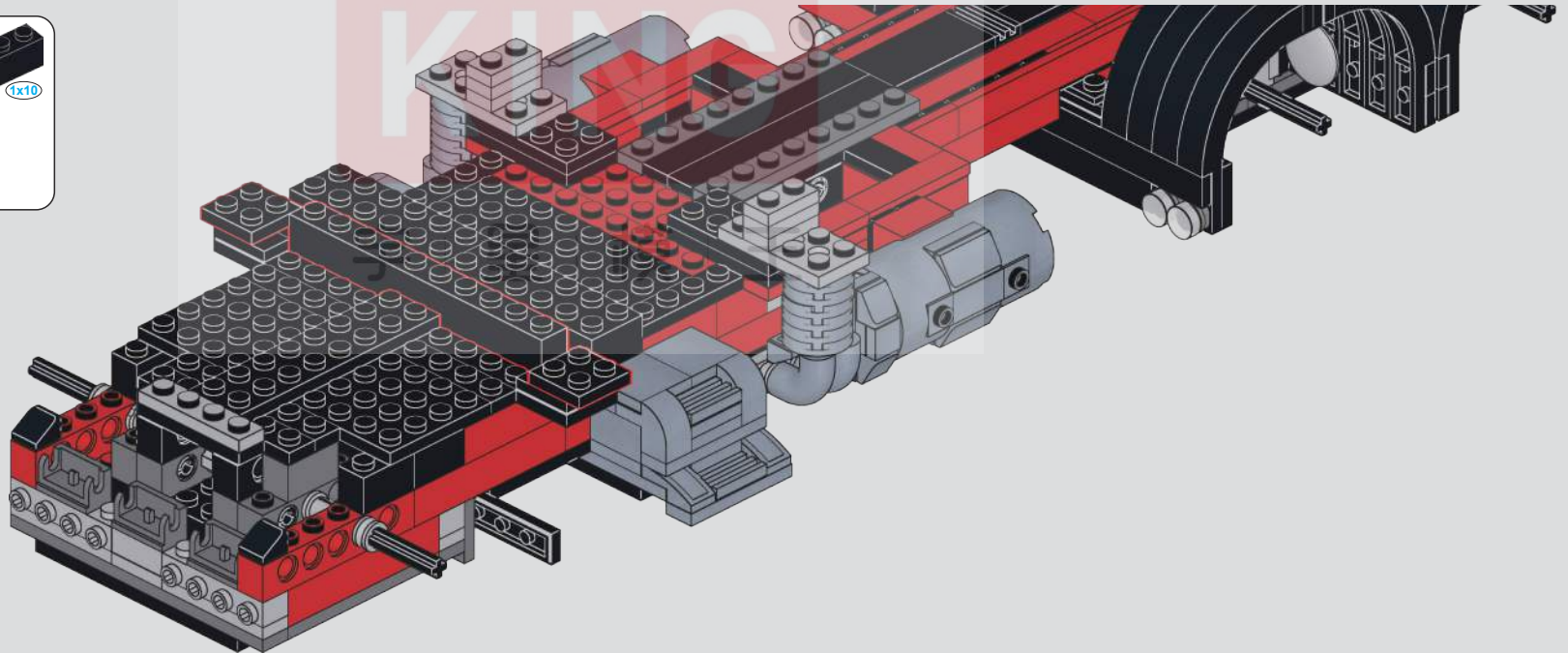


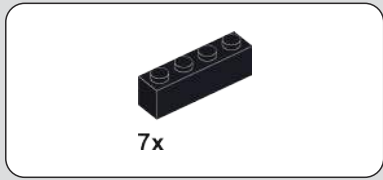


94

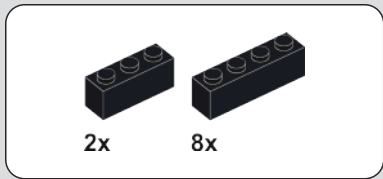
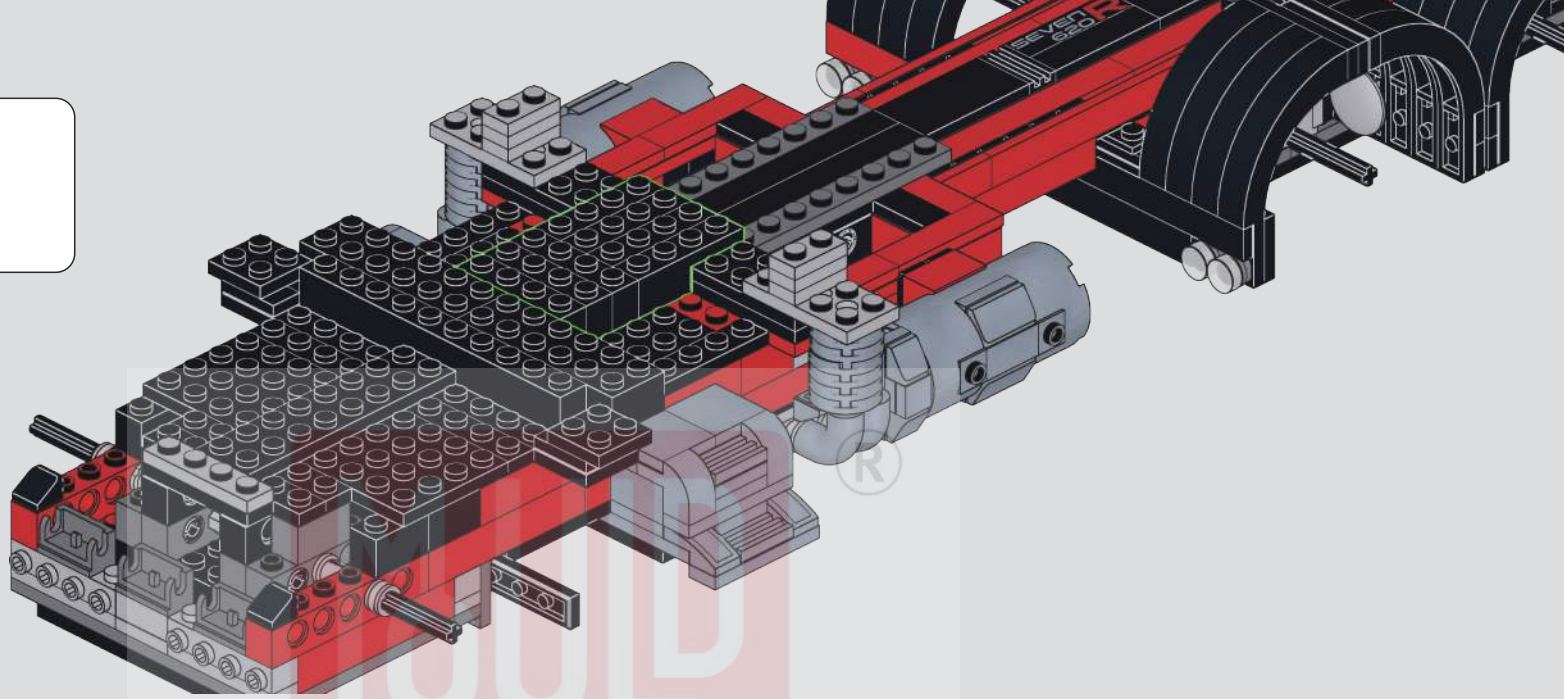


95

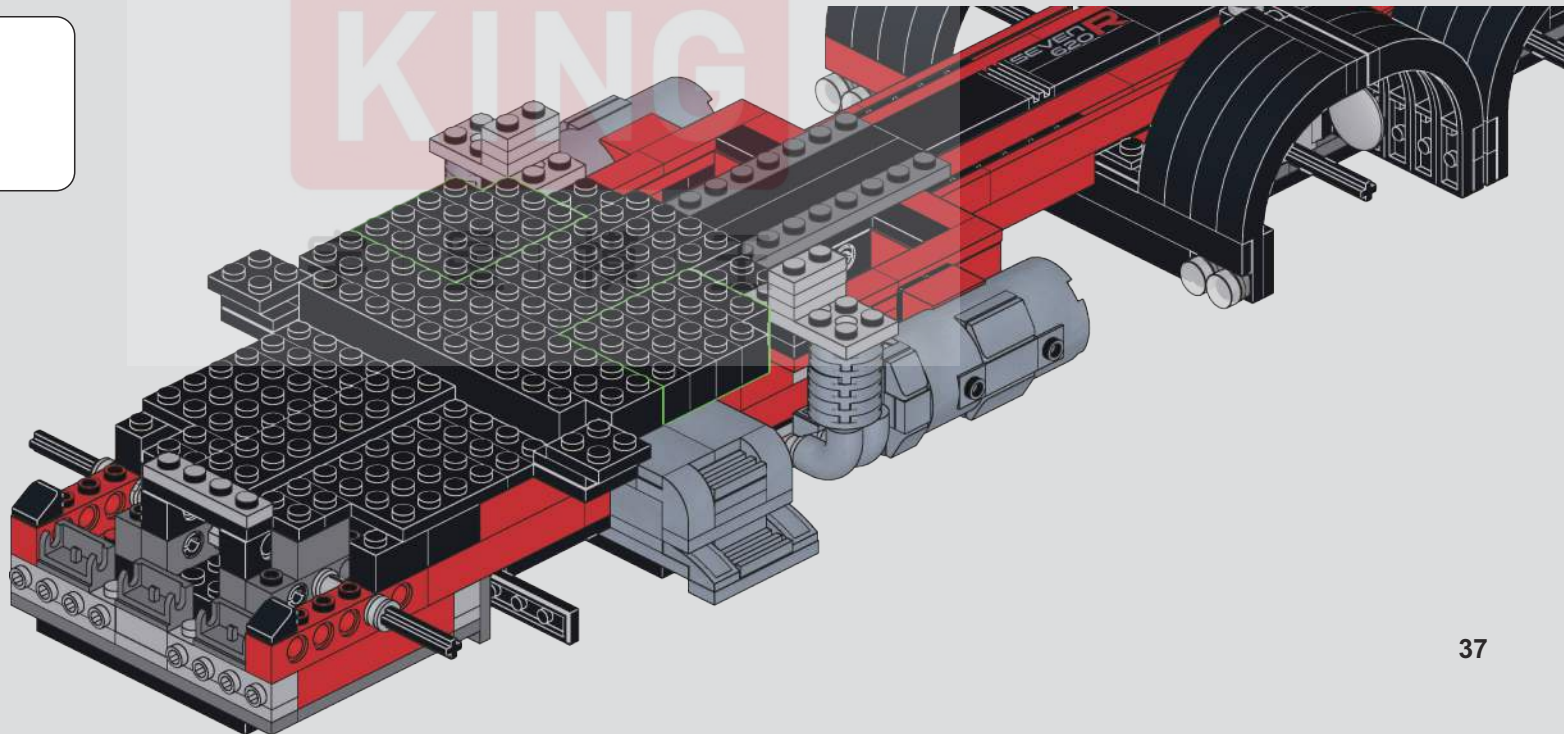


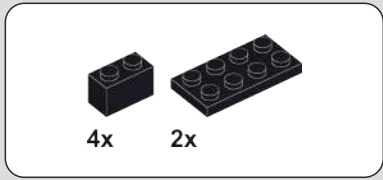


96

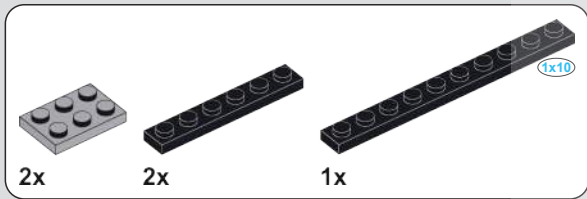
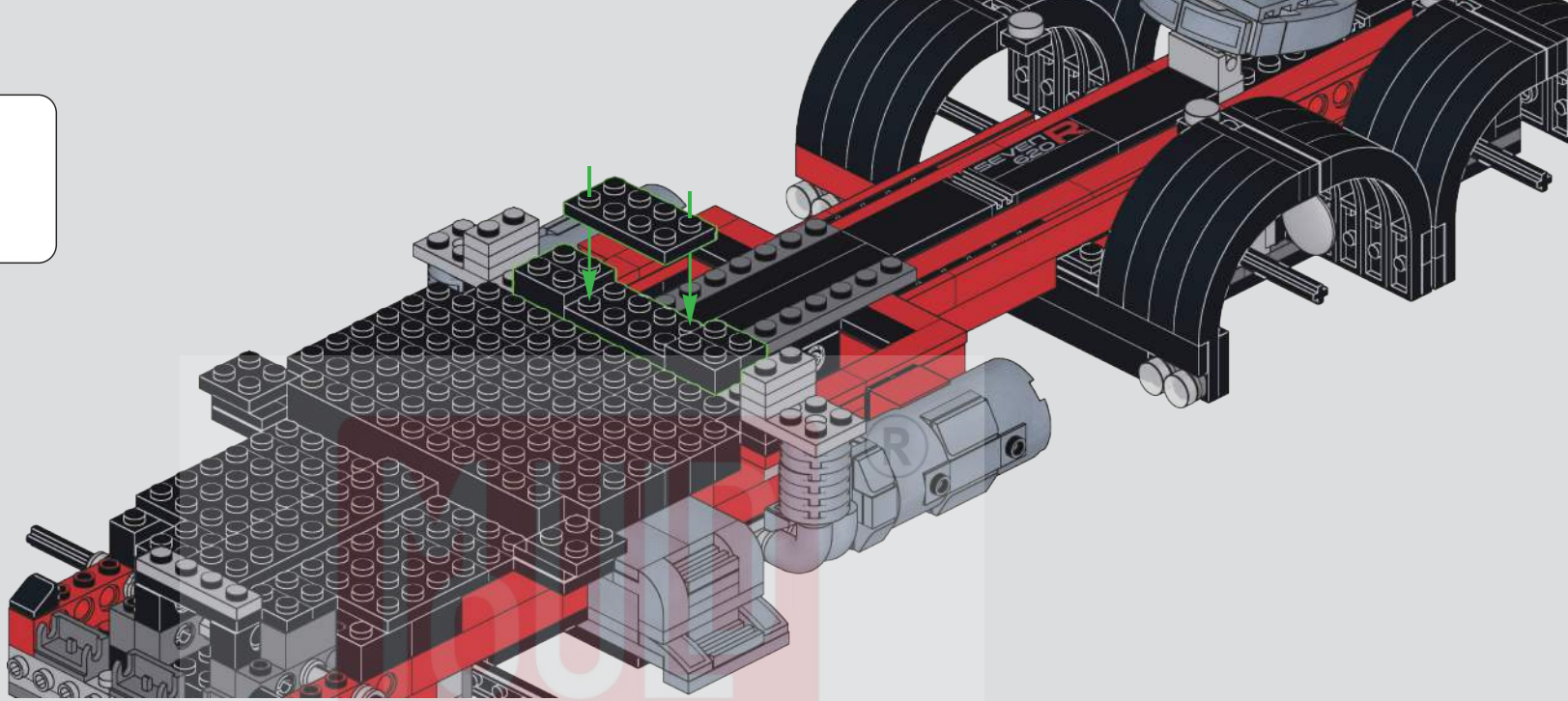


97

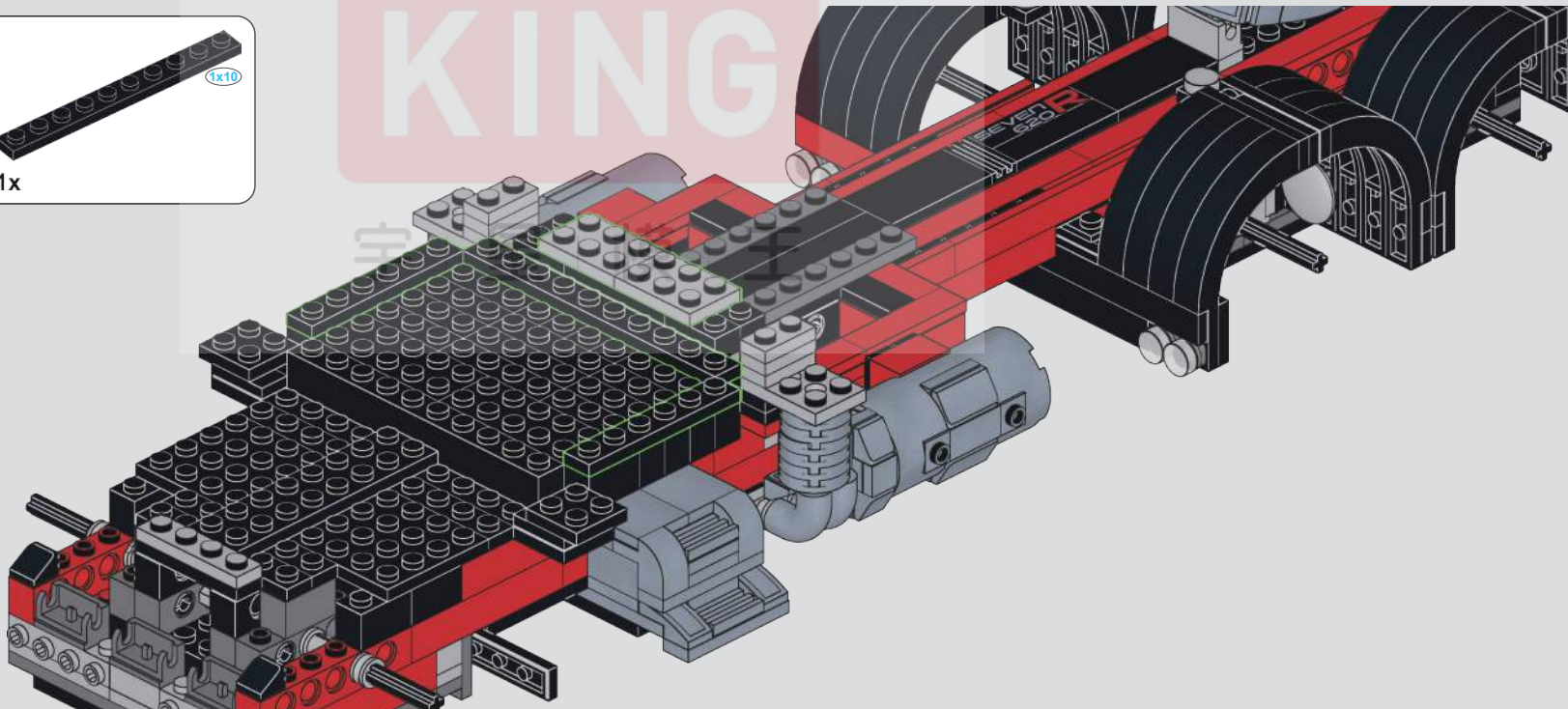


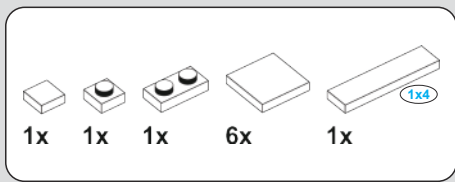


98

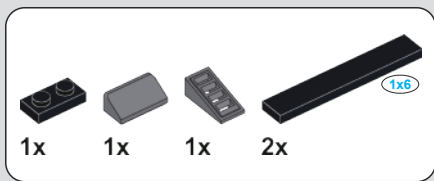
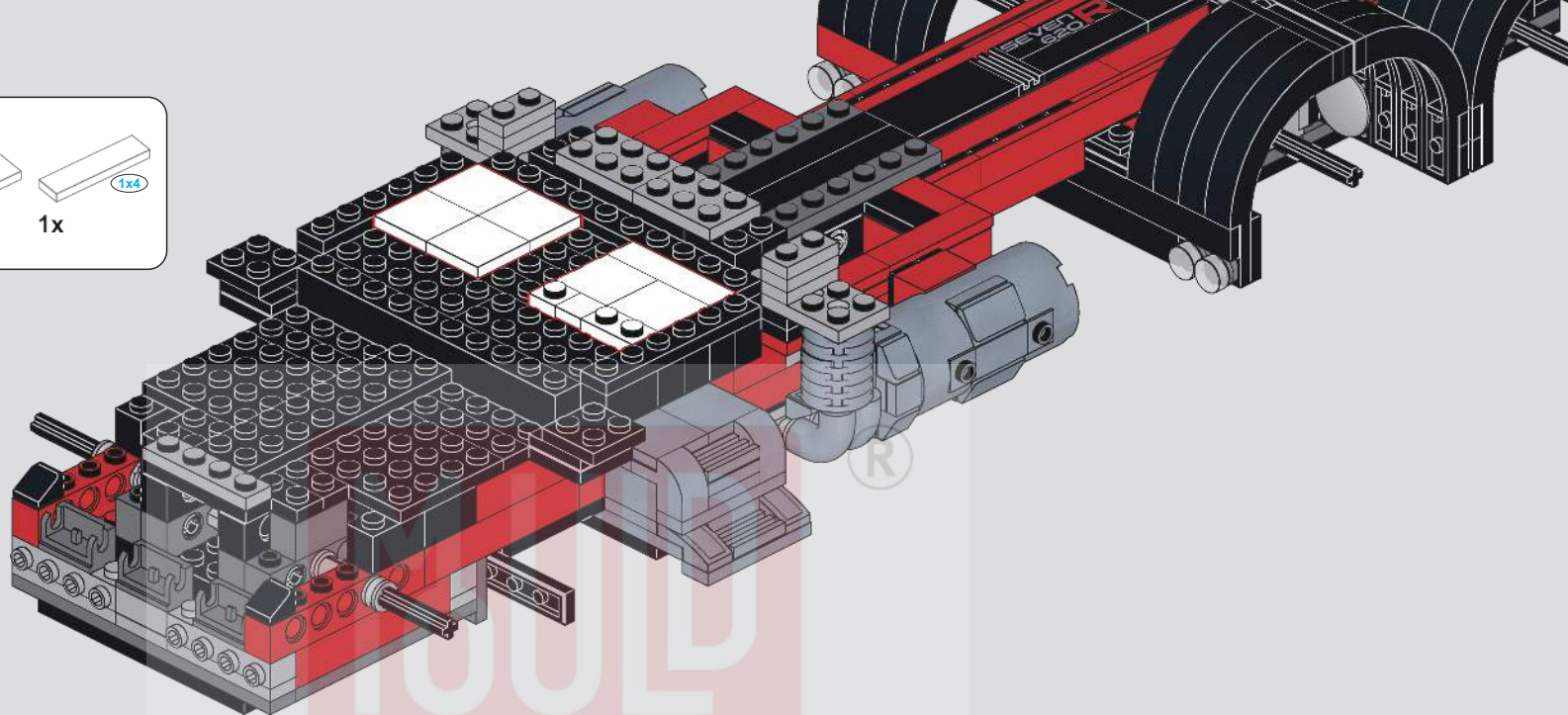


99

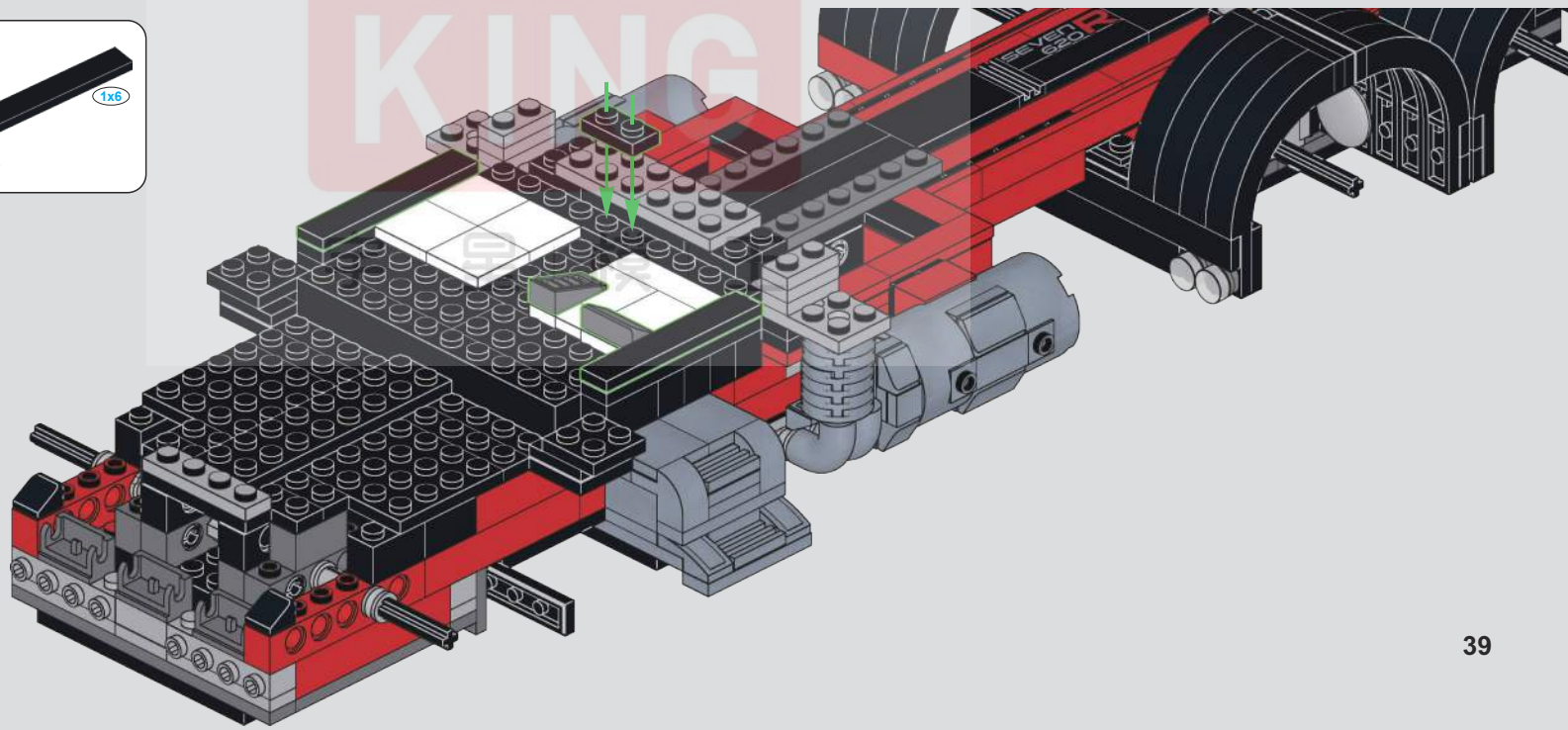


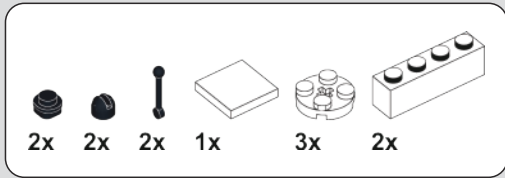


100

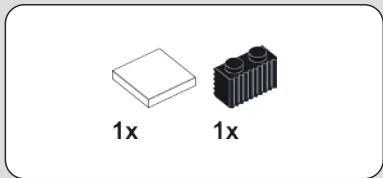
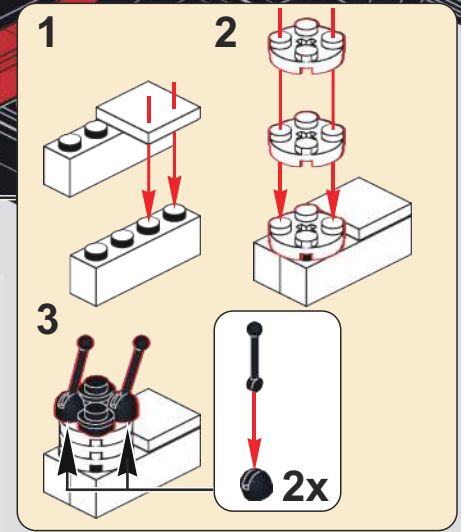
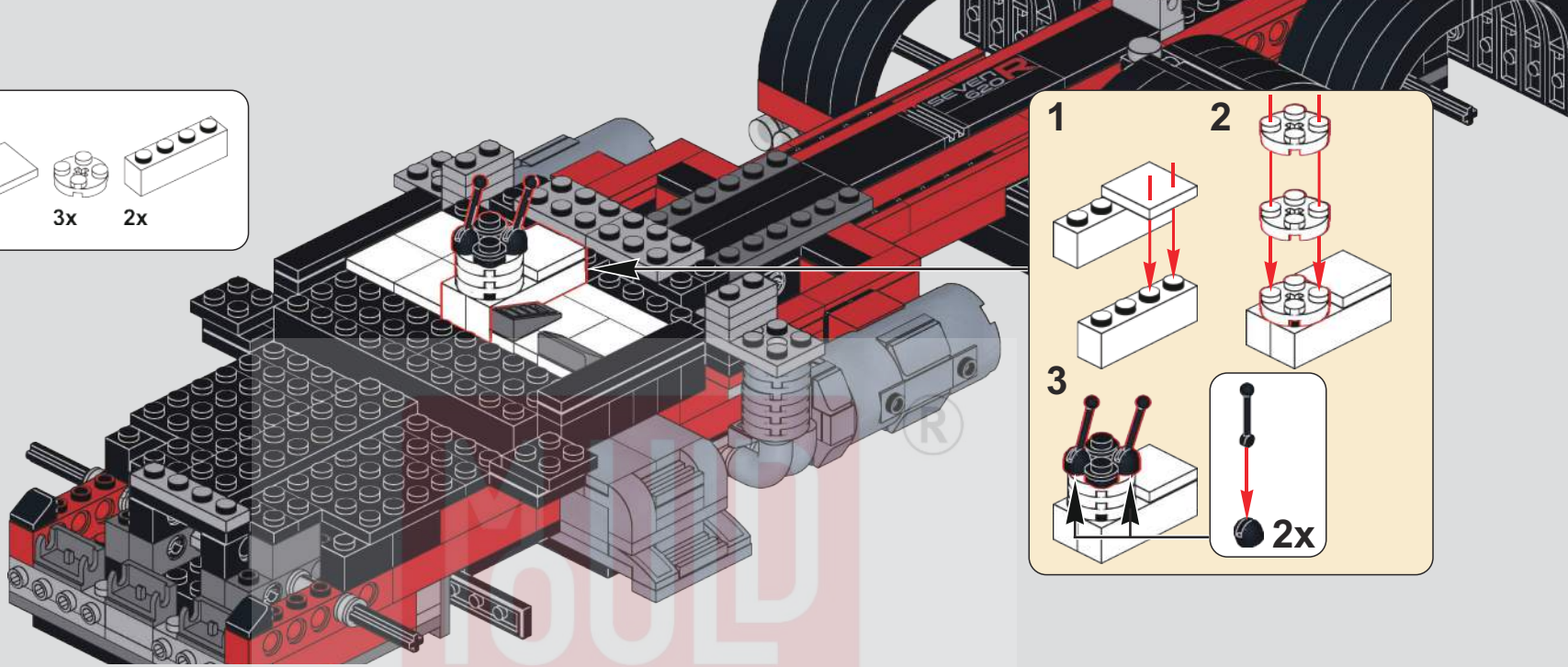


101

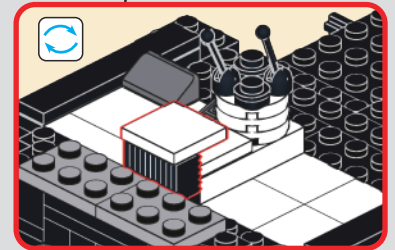
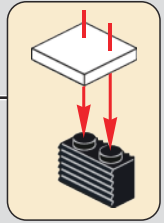
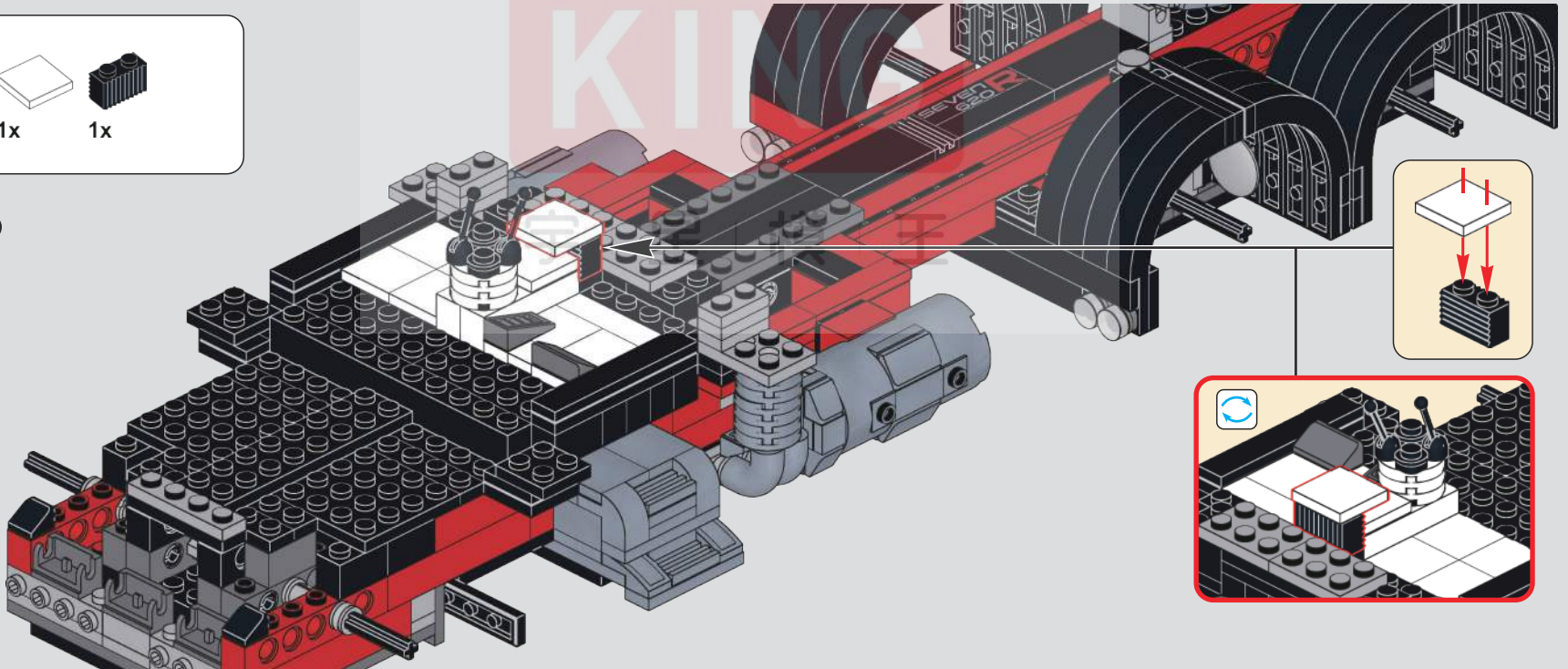


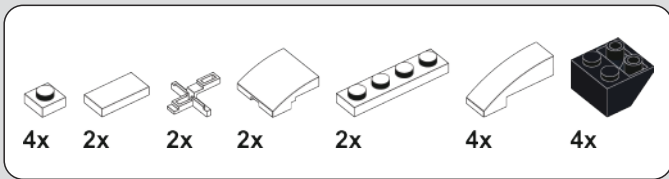


102

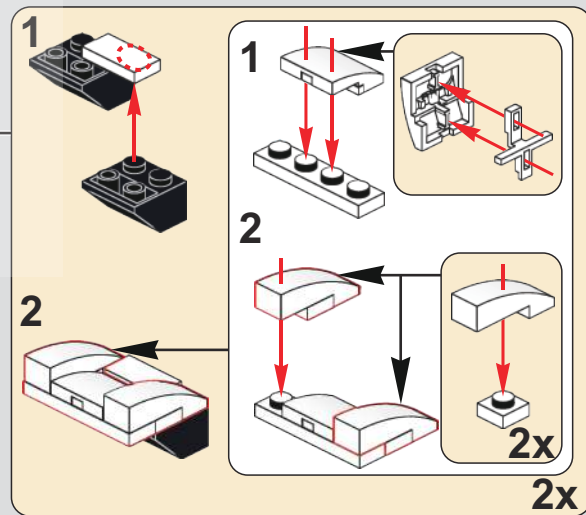
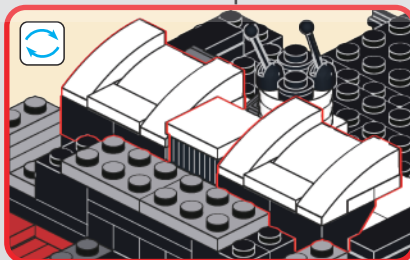
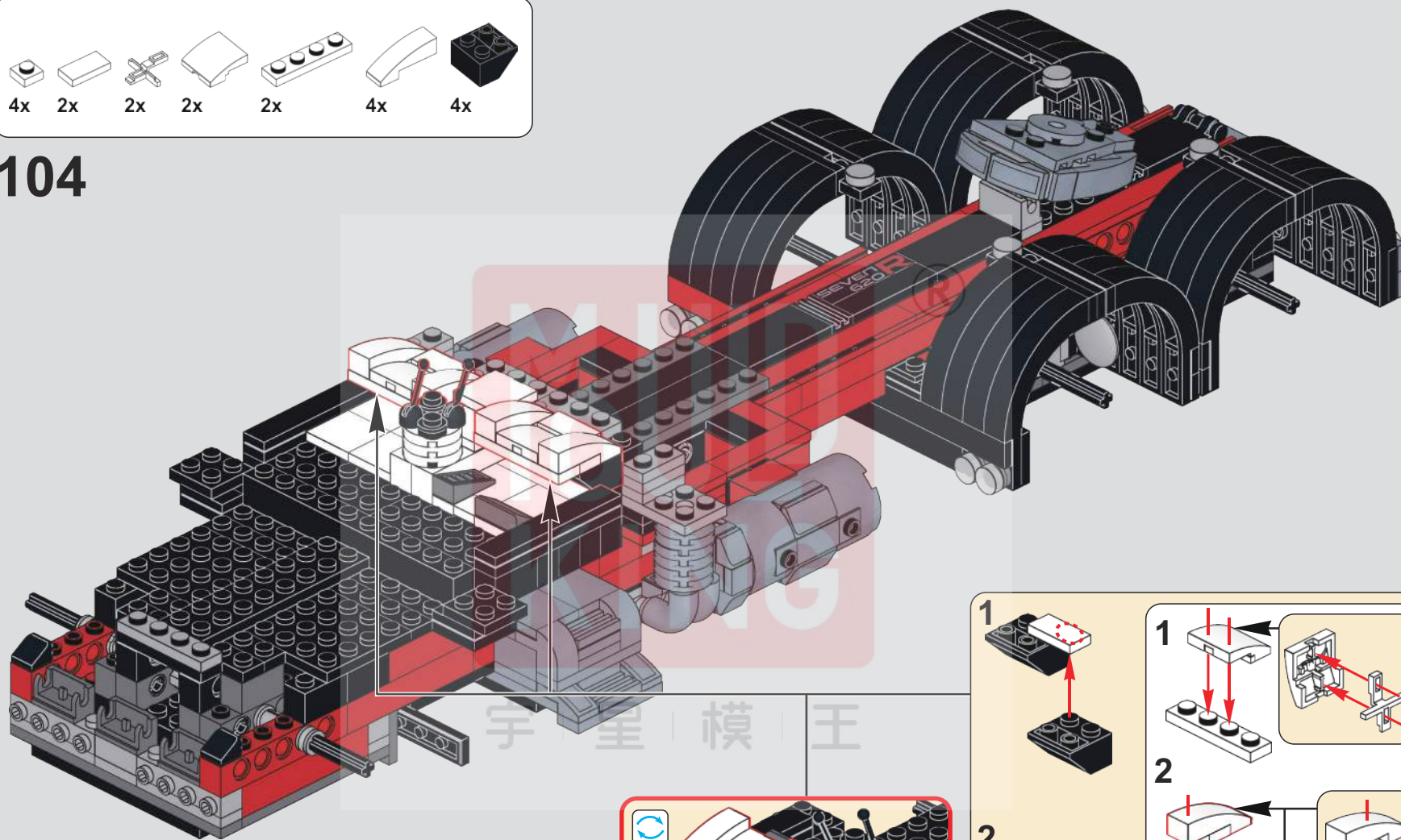


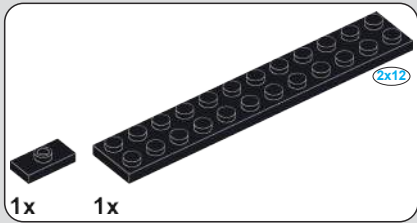
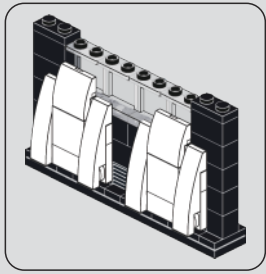
103



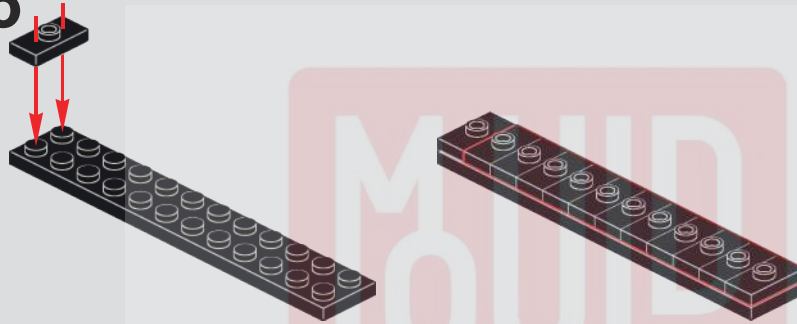


104

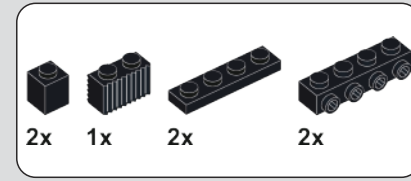
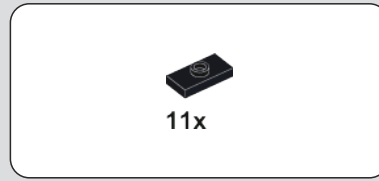




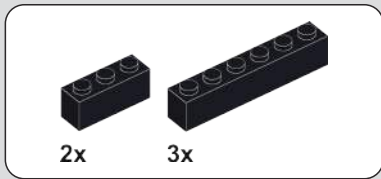
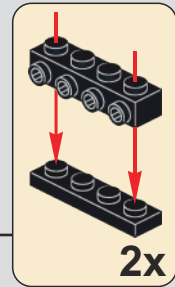
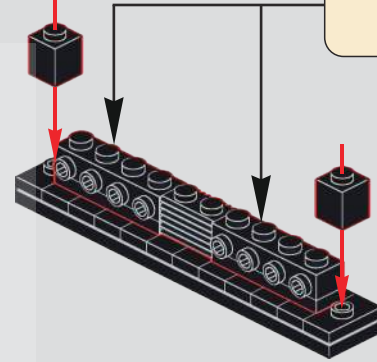
105



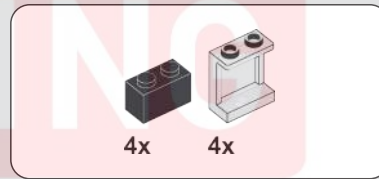
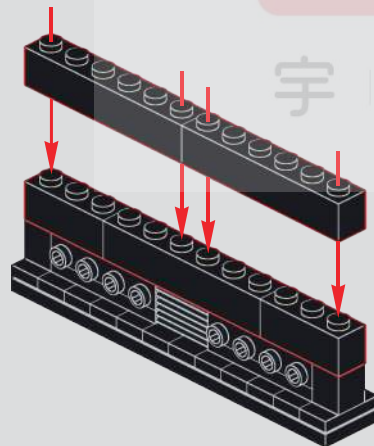
106



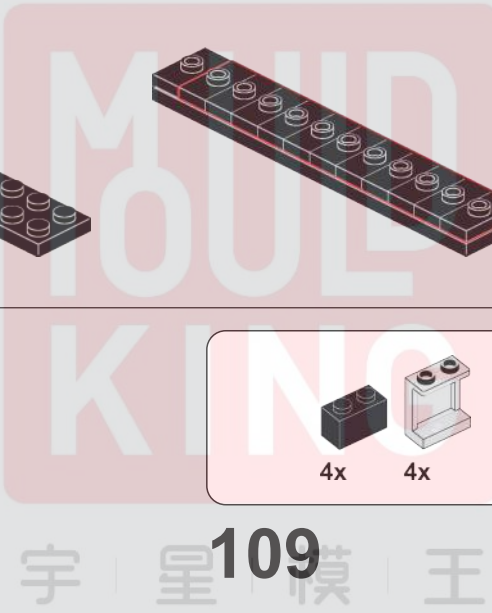
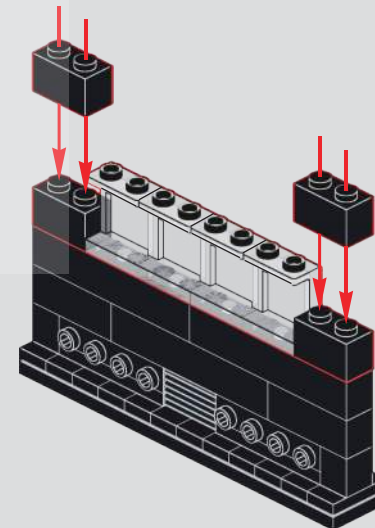
107

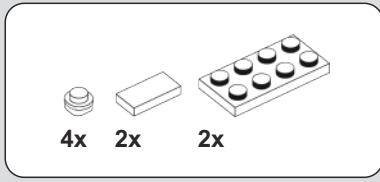
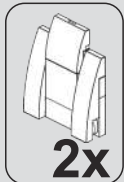


108

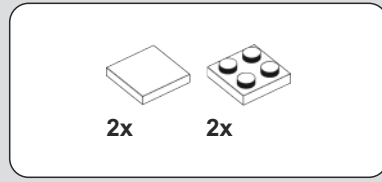
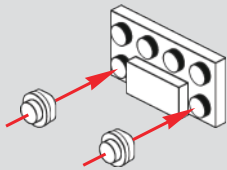


109

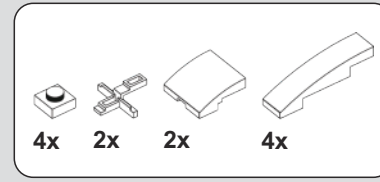
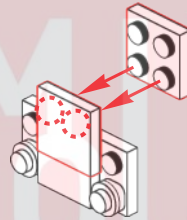




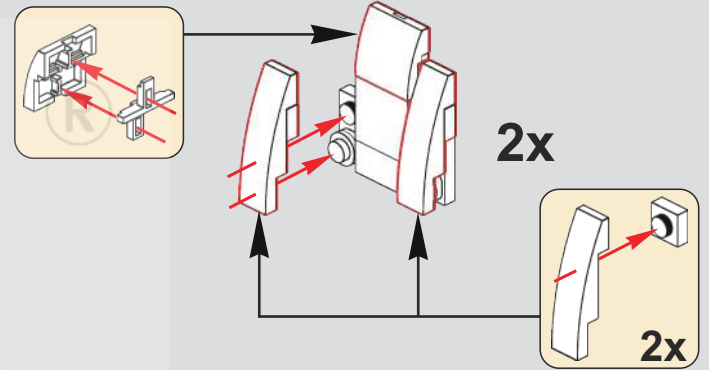
110



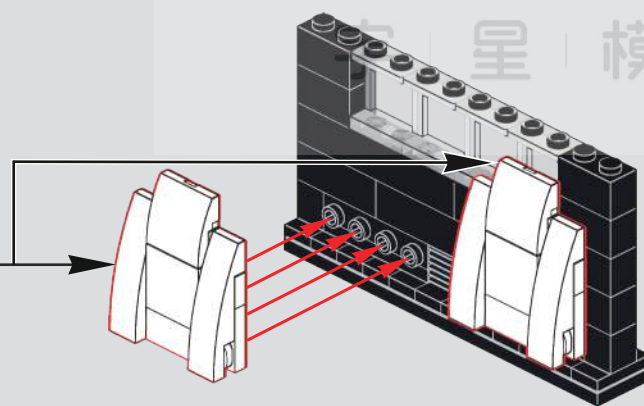
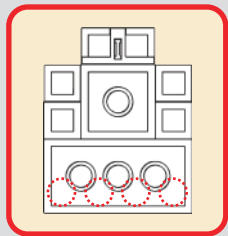
111



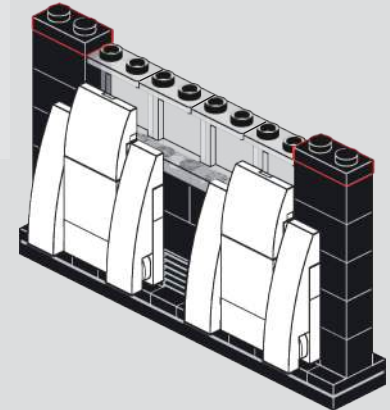
112

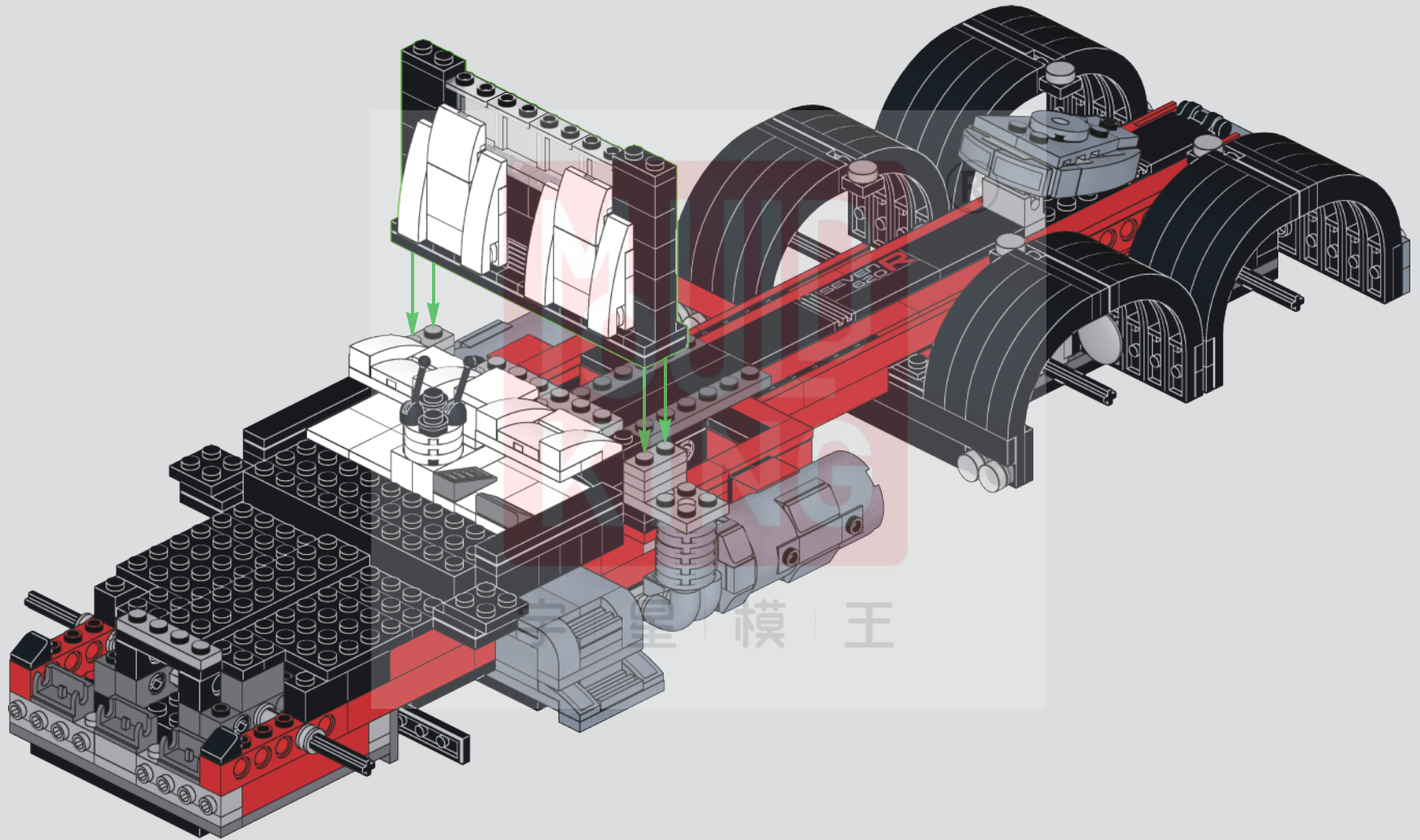


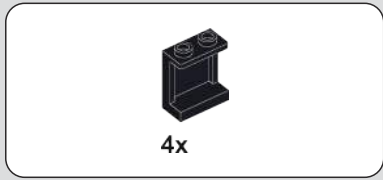
113



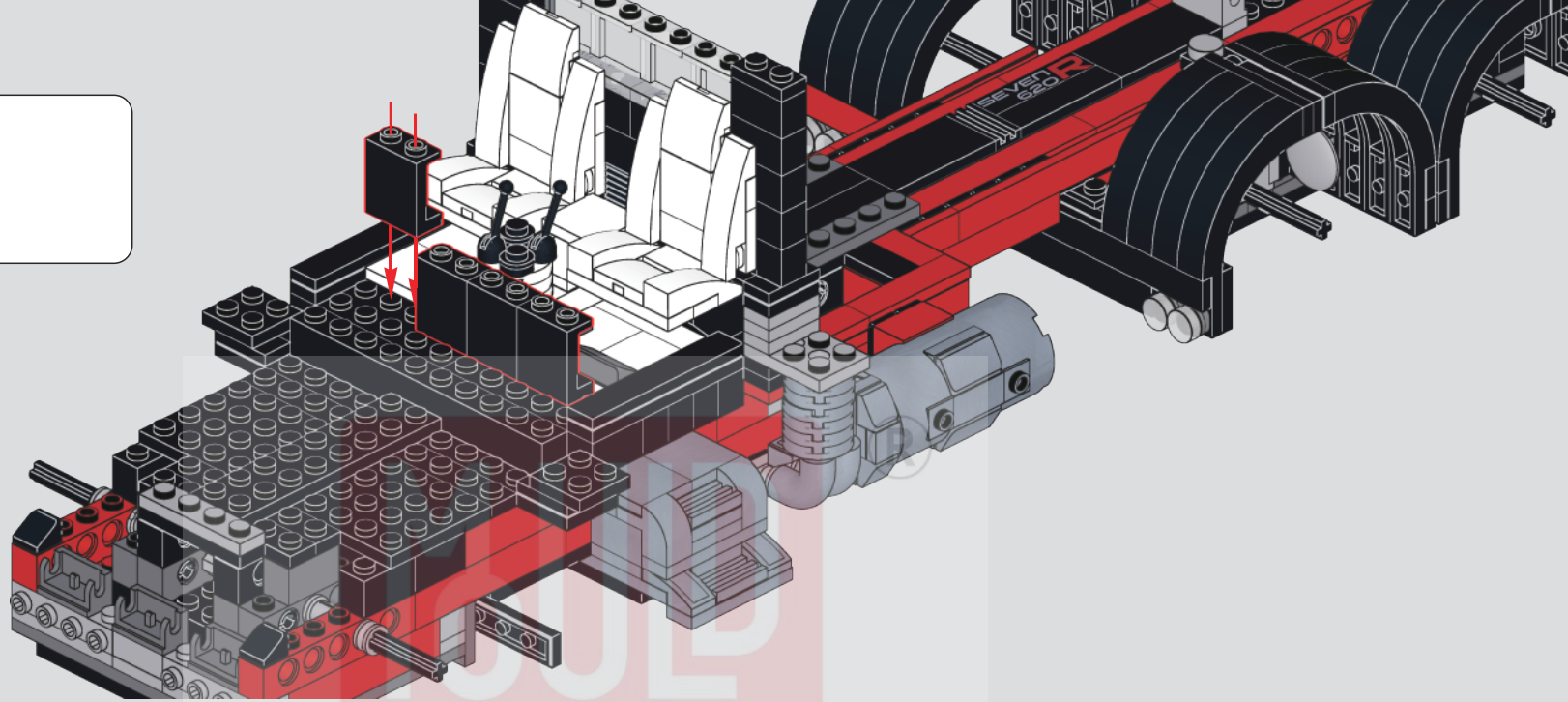
114



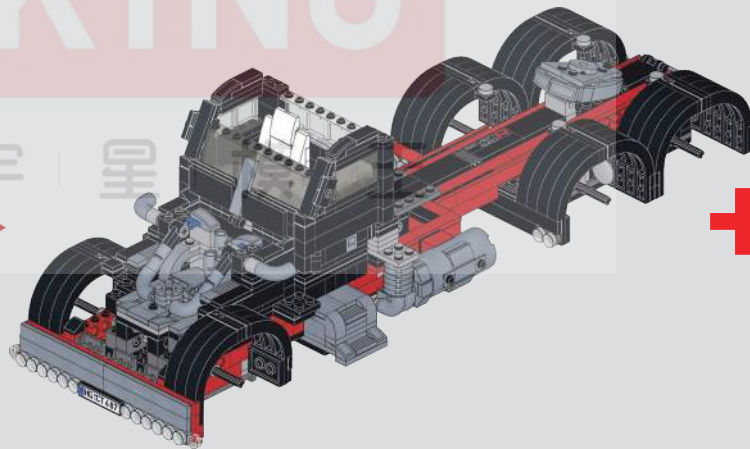


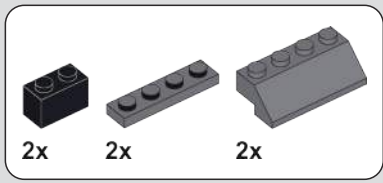


116

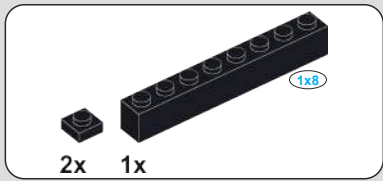
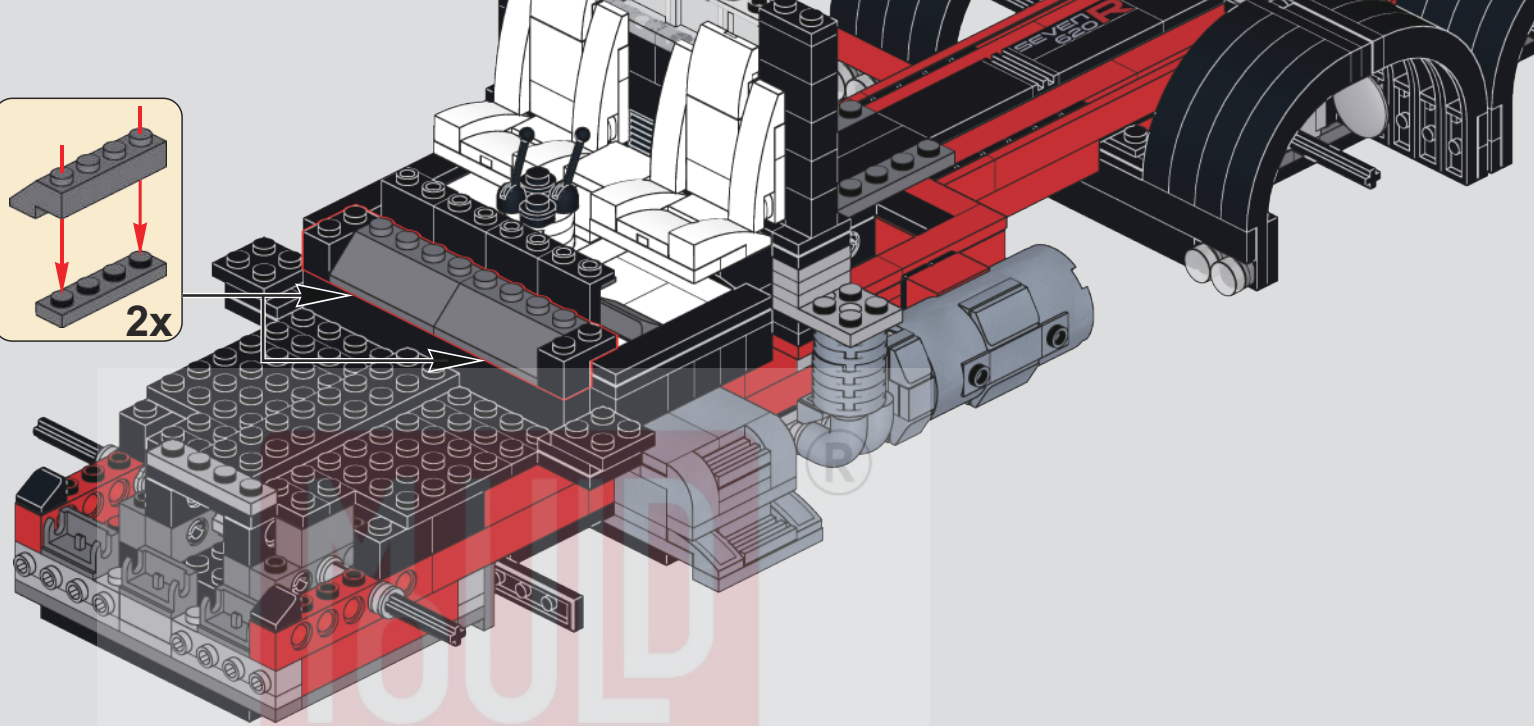
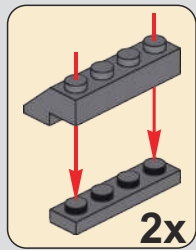


宇星

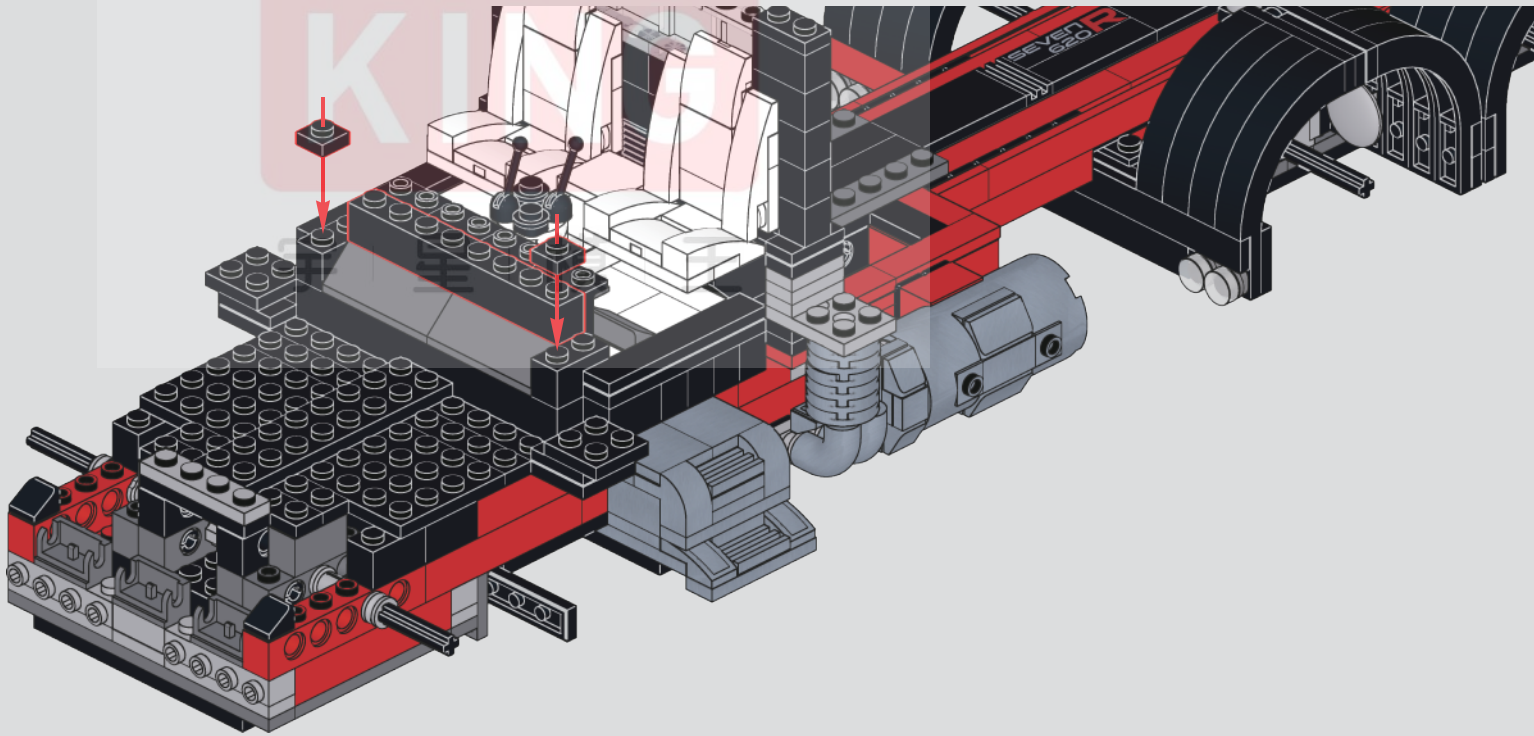


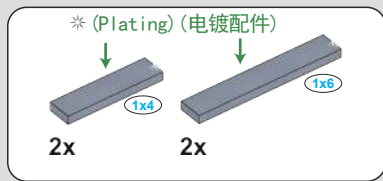


117

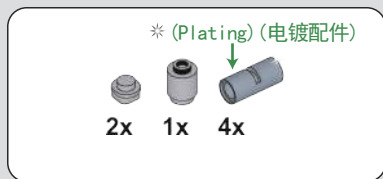
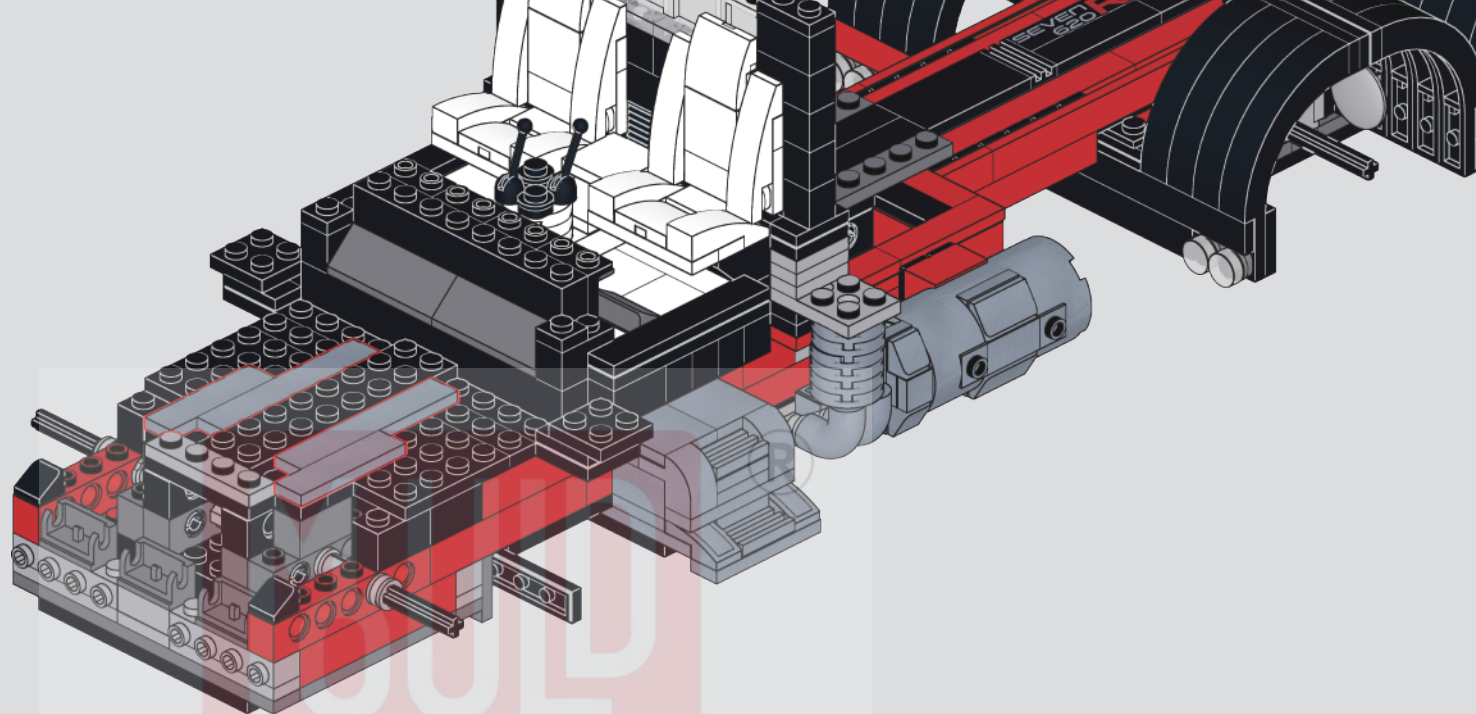


118

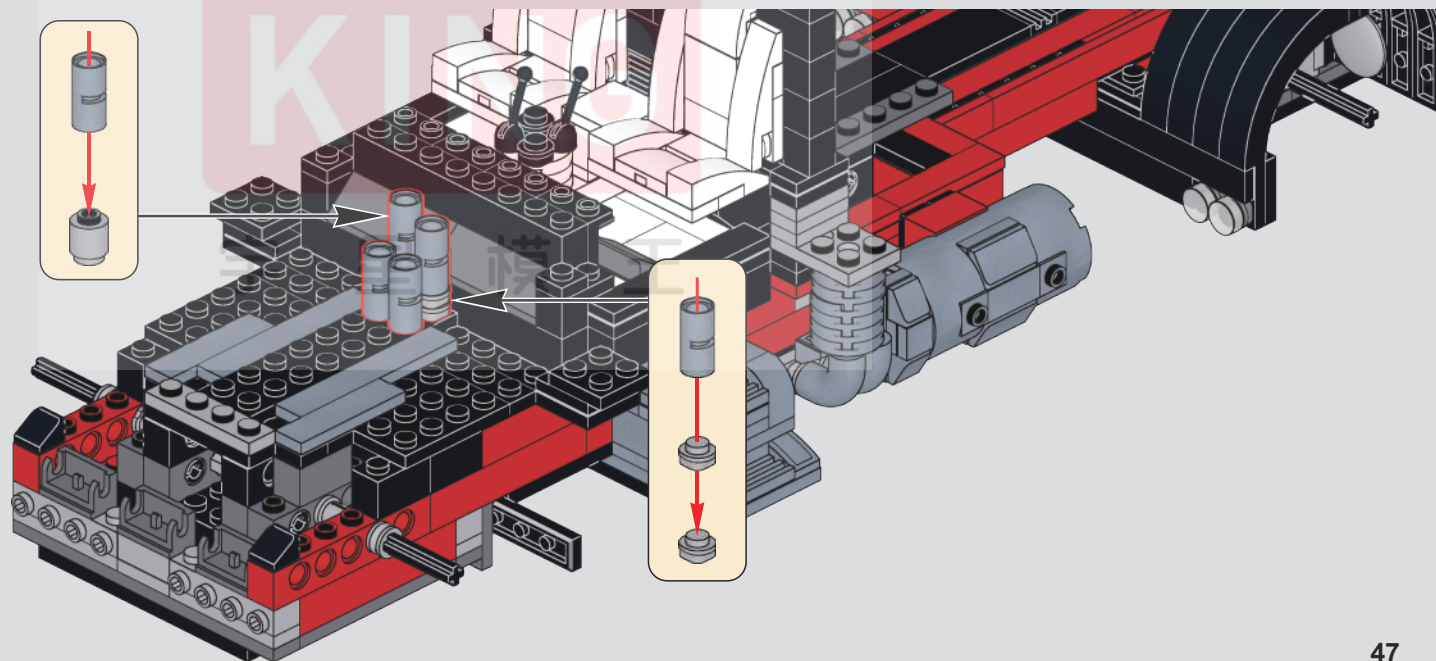




119



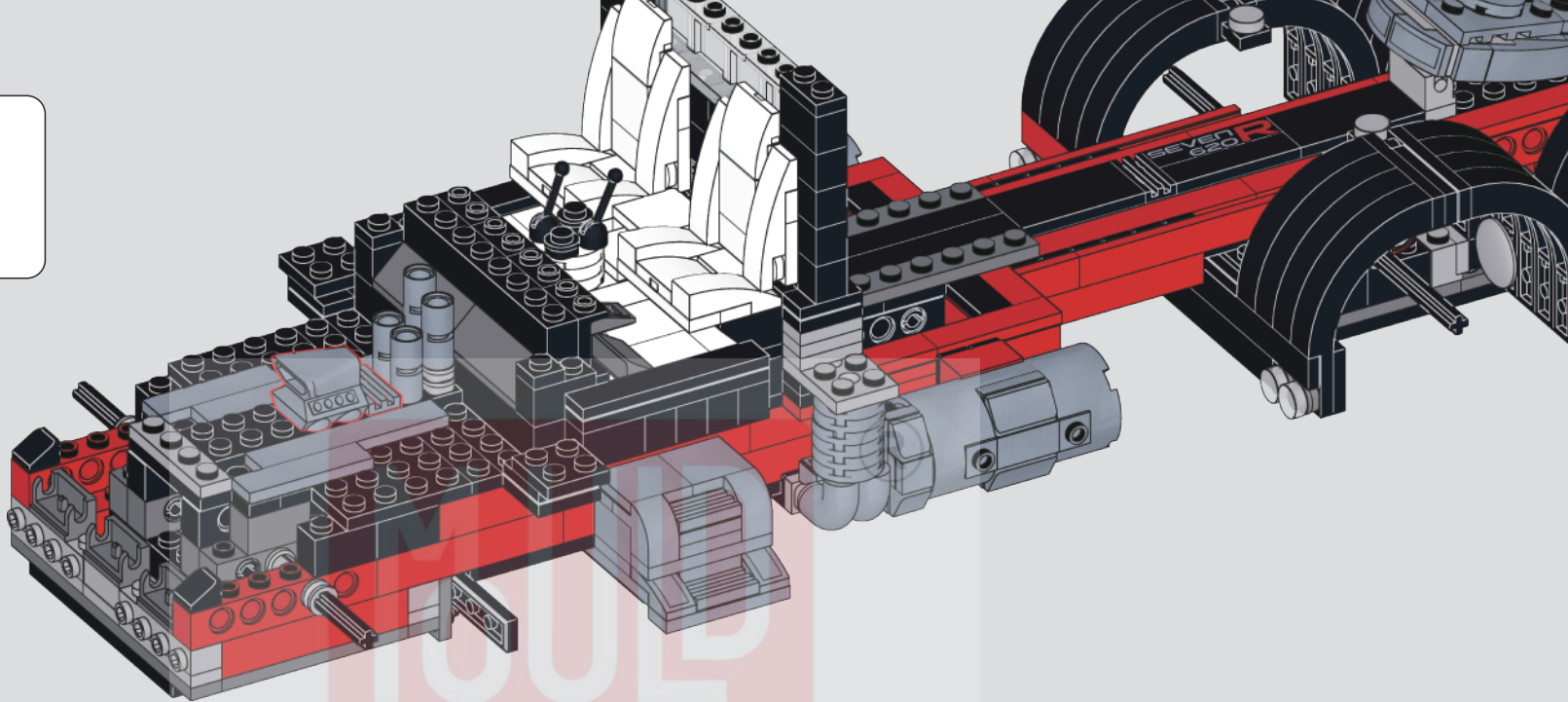
120



* (Plating) (电镀配件)

1x 1x

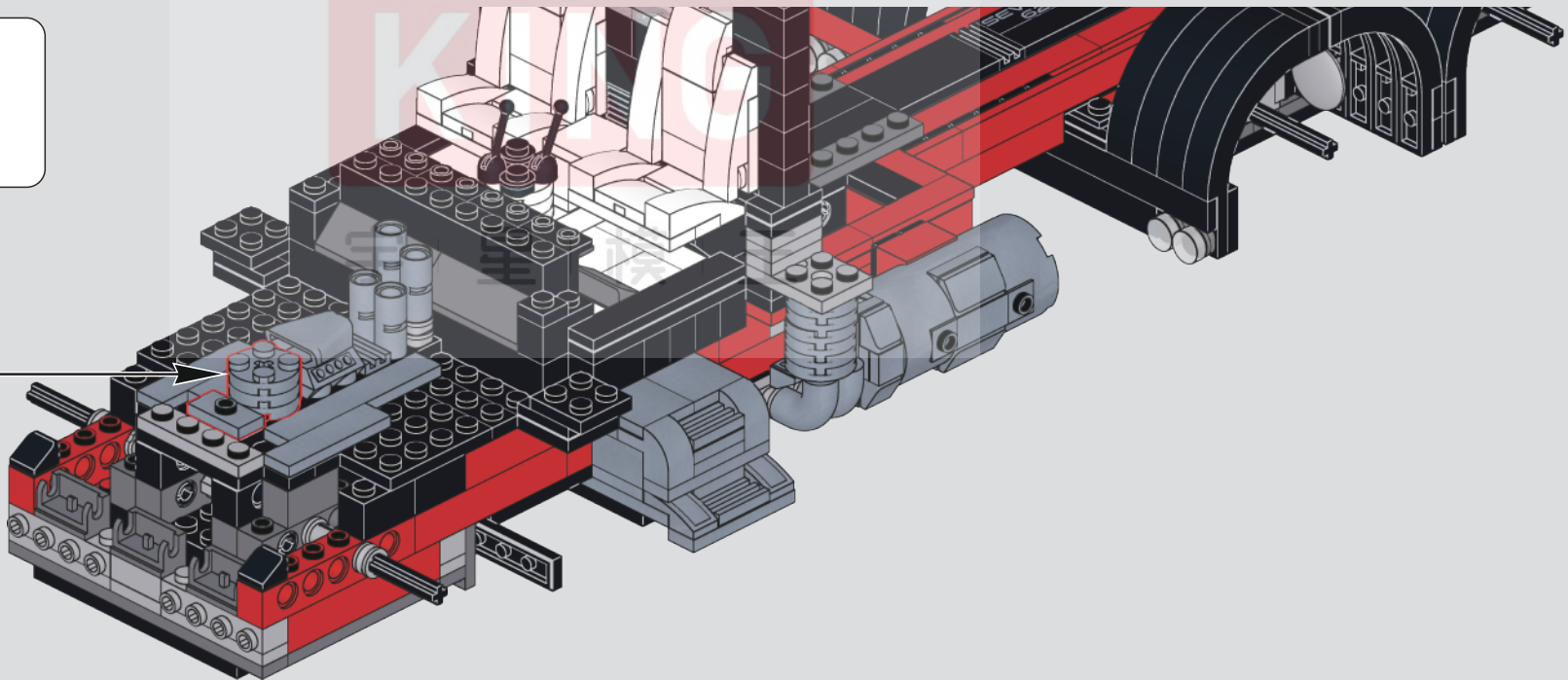
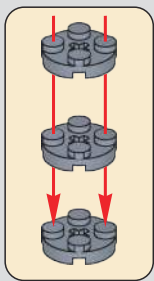
121

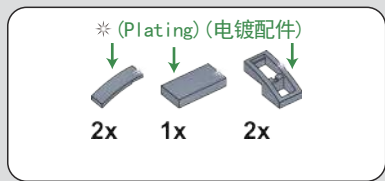


* (Plating) (电镀配件)

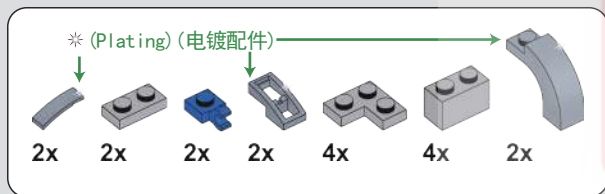
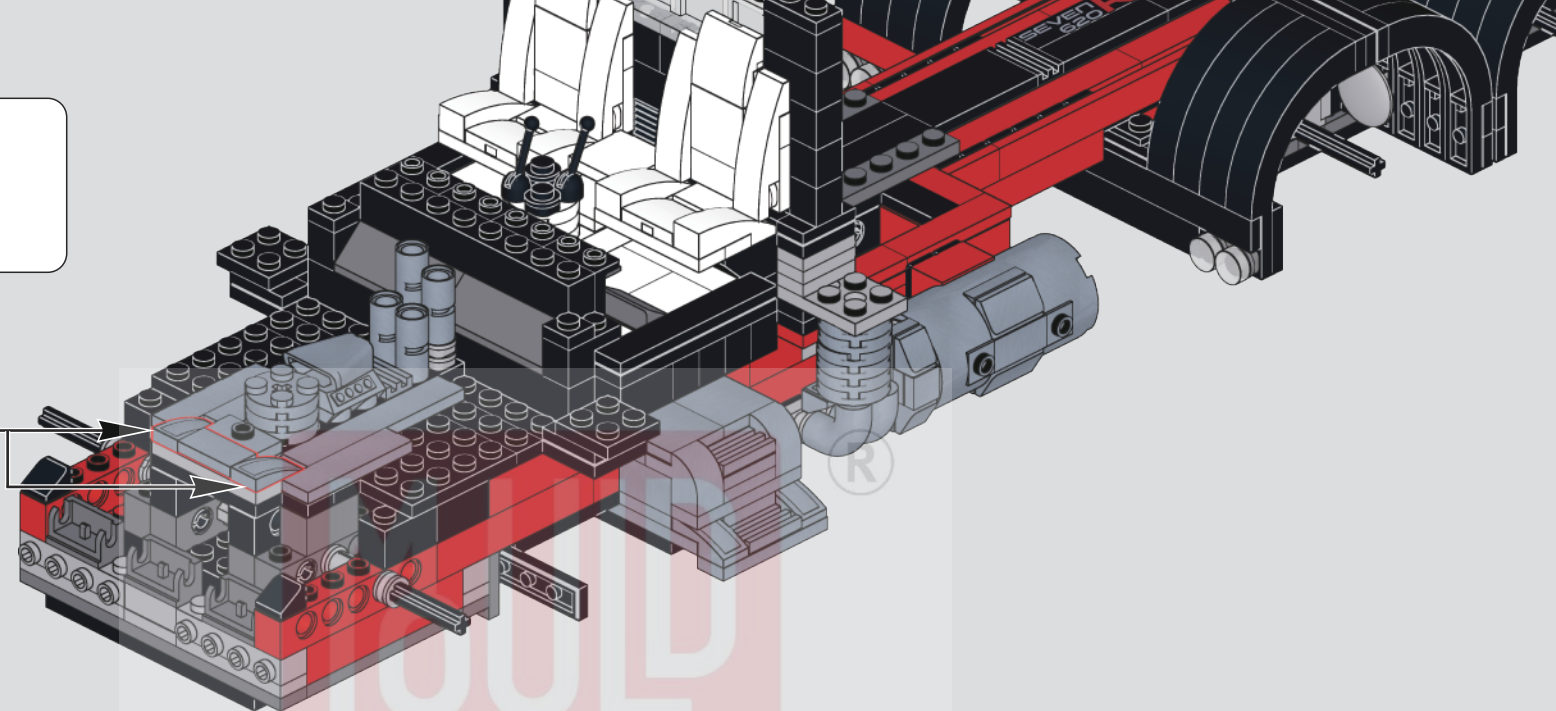
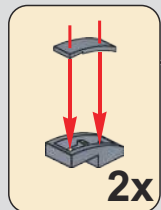
1x 3x

122

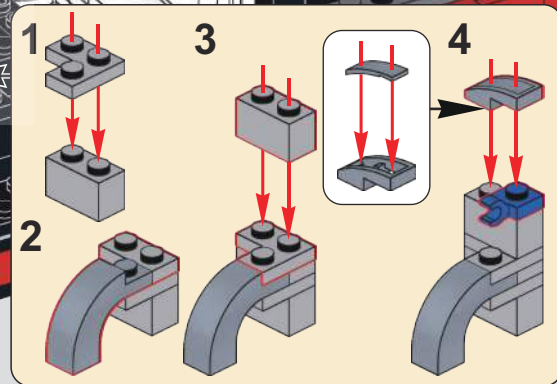
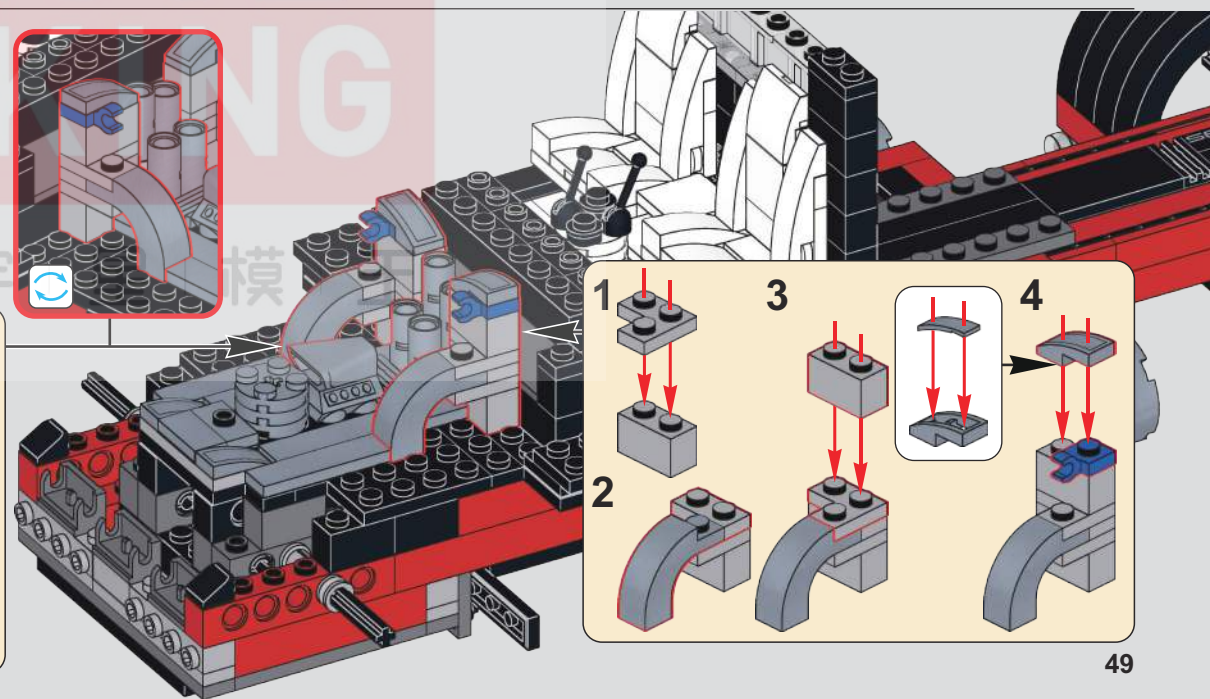
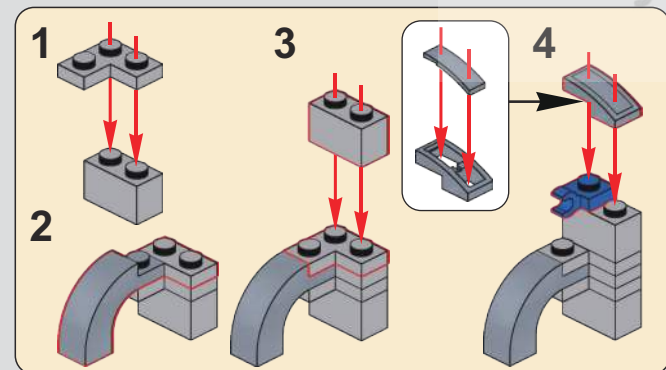


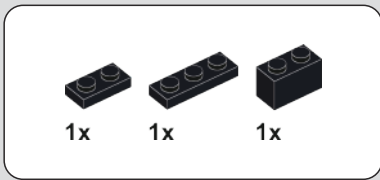
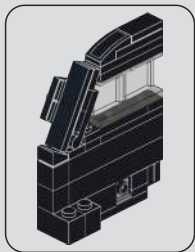


123

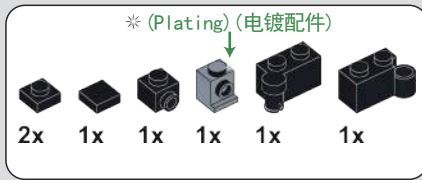
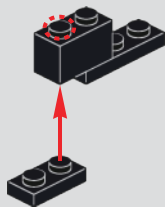


124

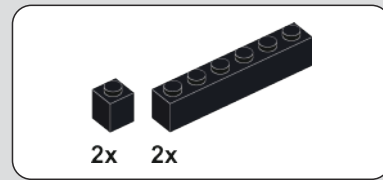
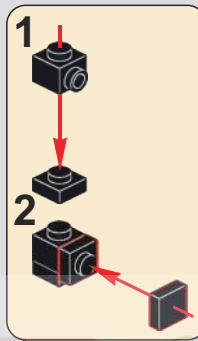
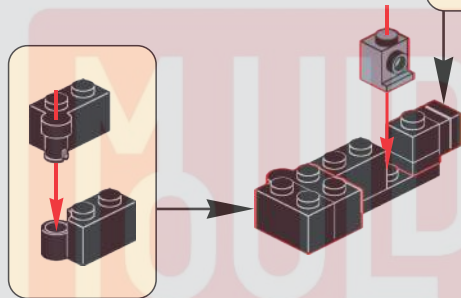




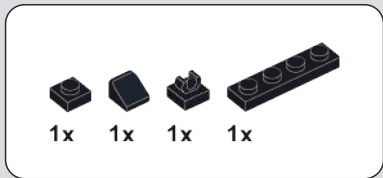
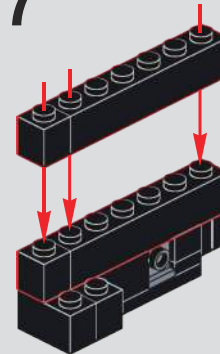
125



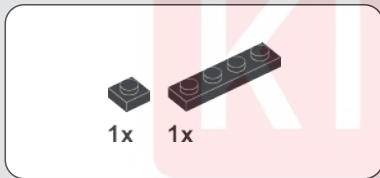
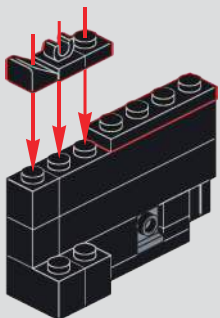
126



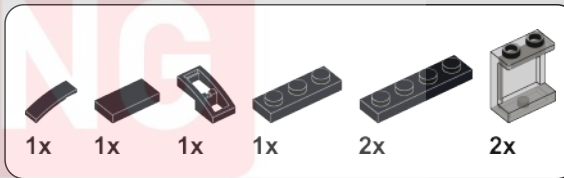
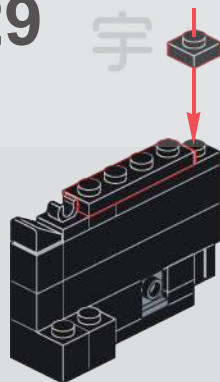
127



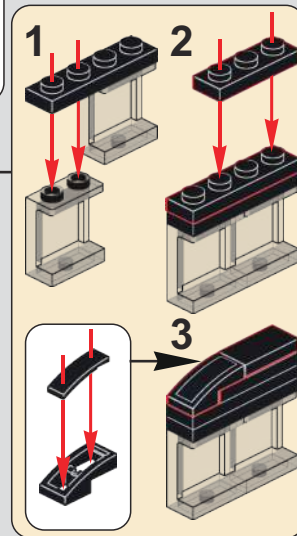
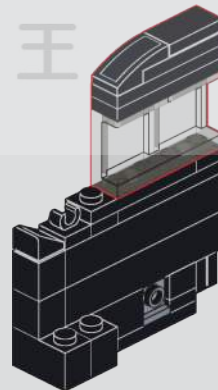
128

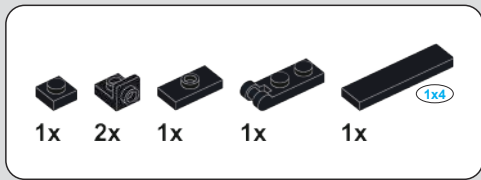


129

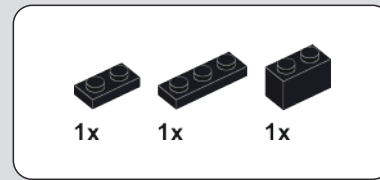
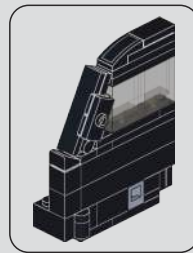
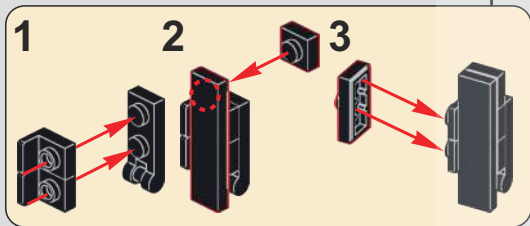


130

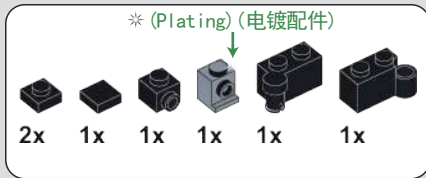
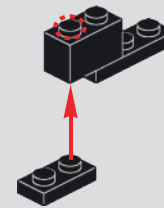




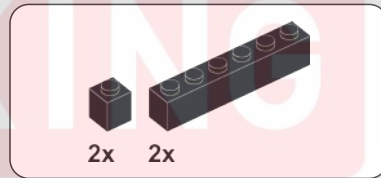
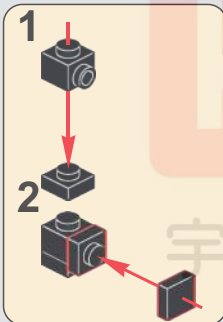
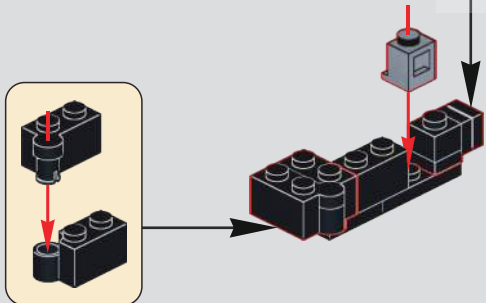
131



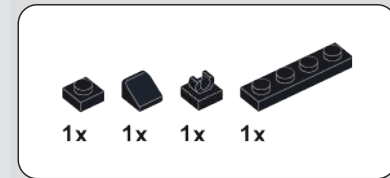
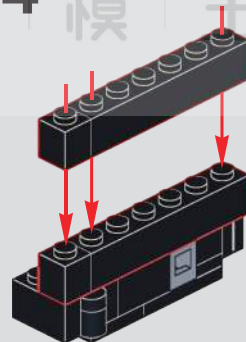
132



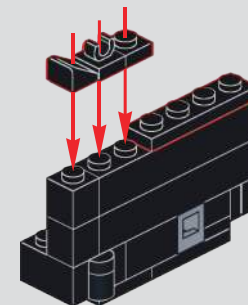
133

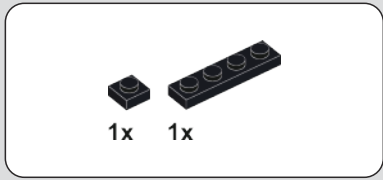


134

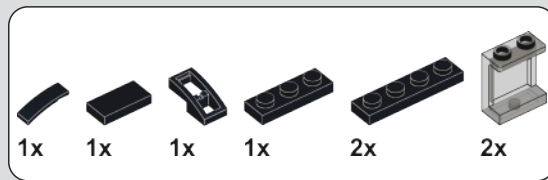
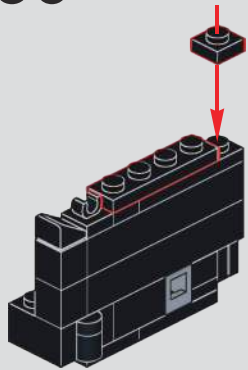


135

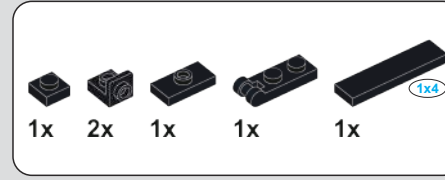
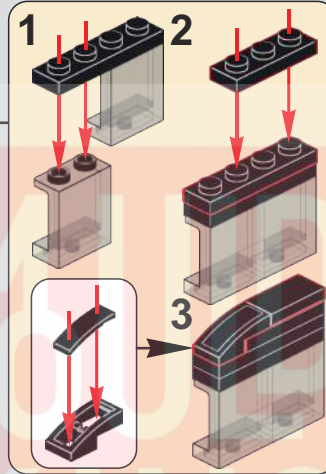
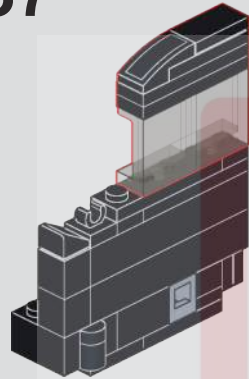




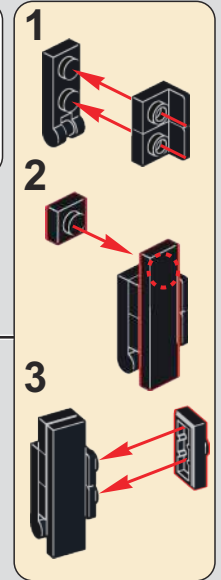
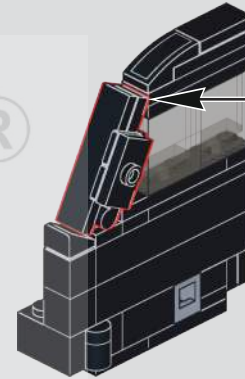
136



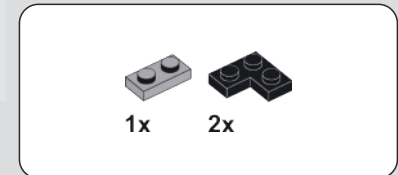
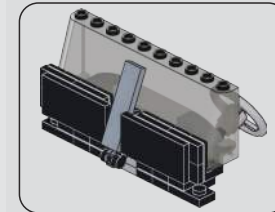
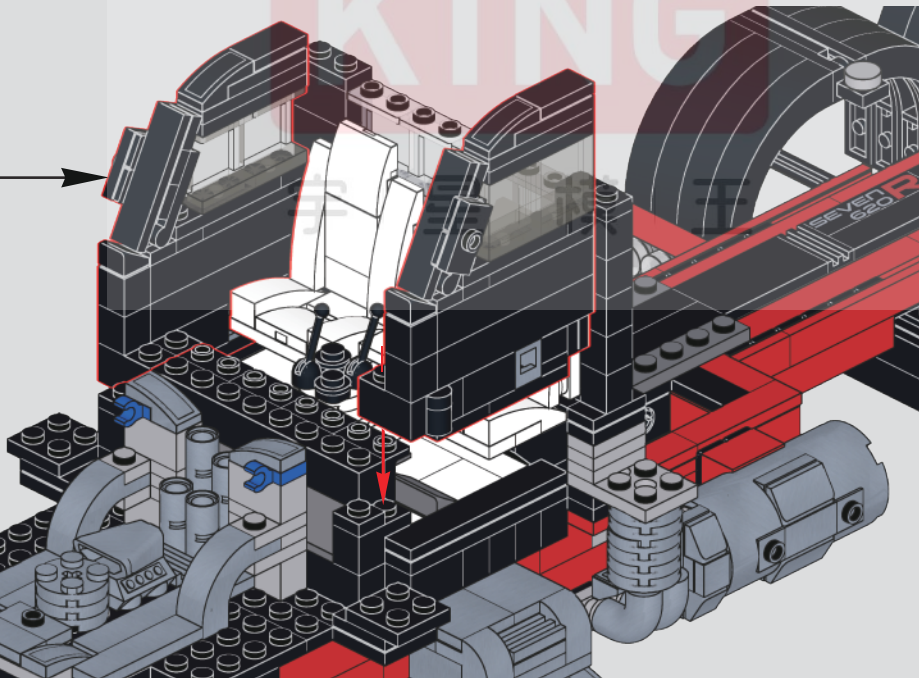
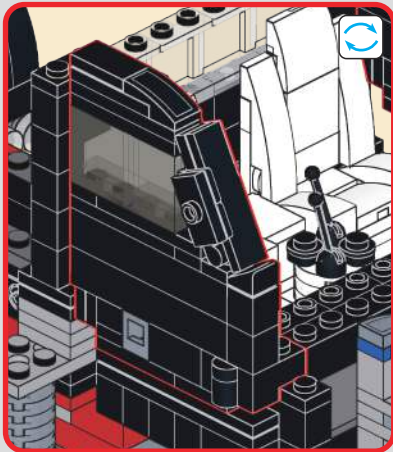
137



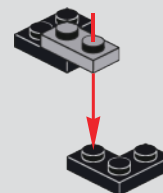
138

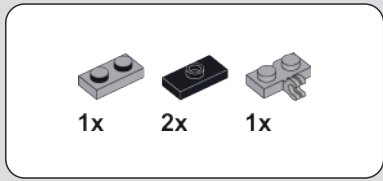


139

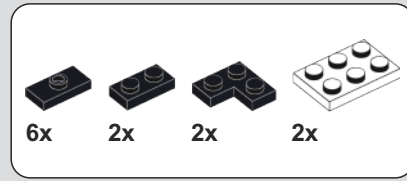
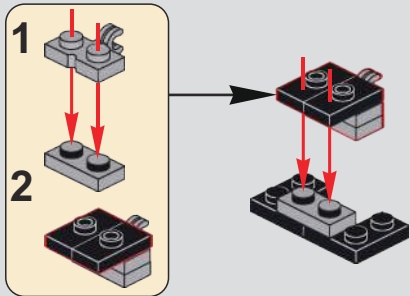


140

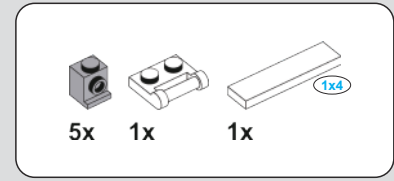
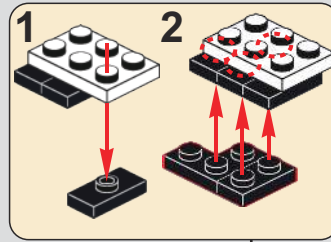
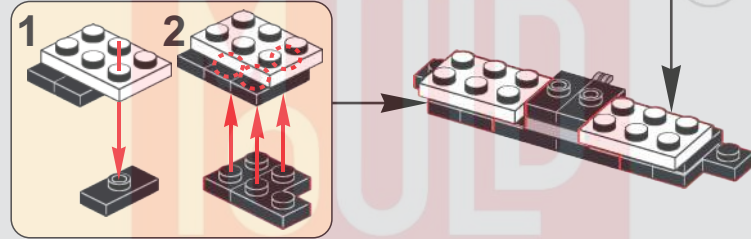




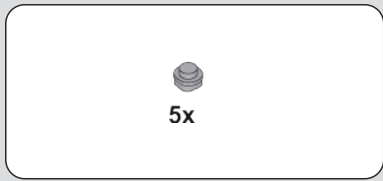
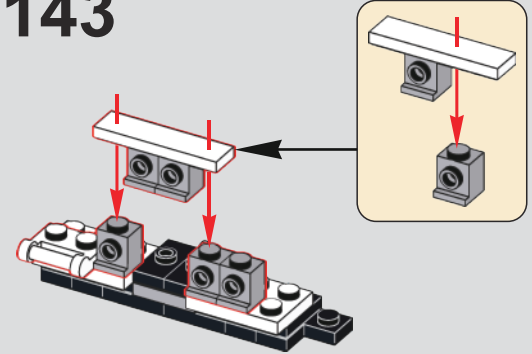
141



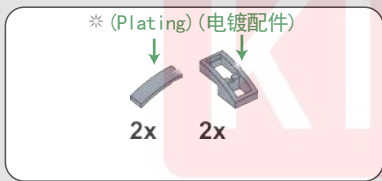
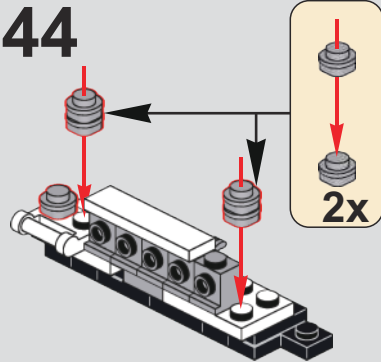
142



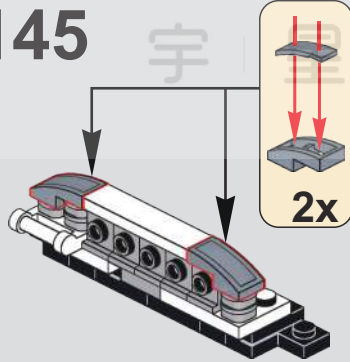
143



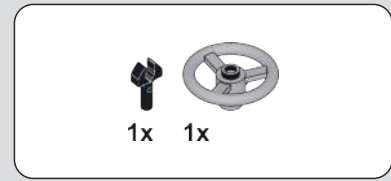
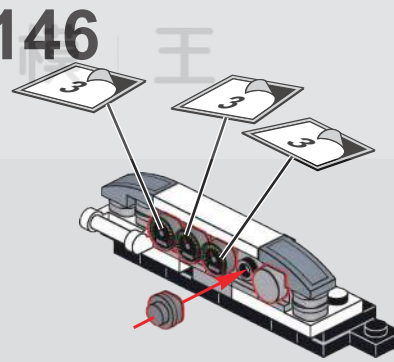
144



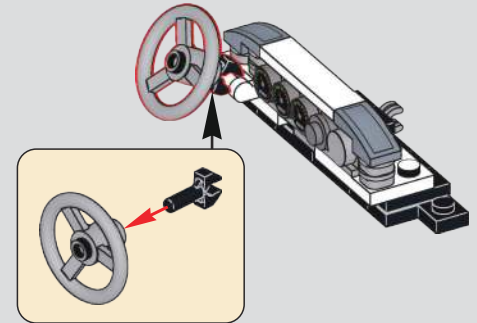
145

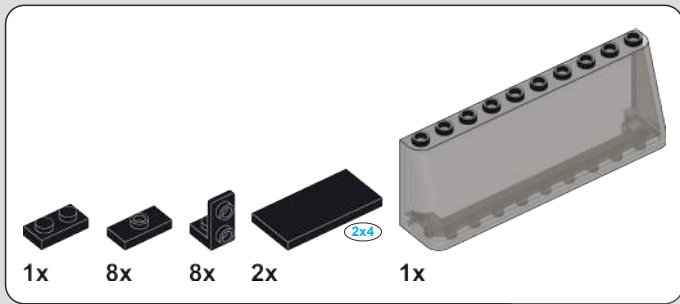


146

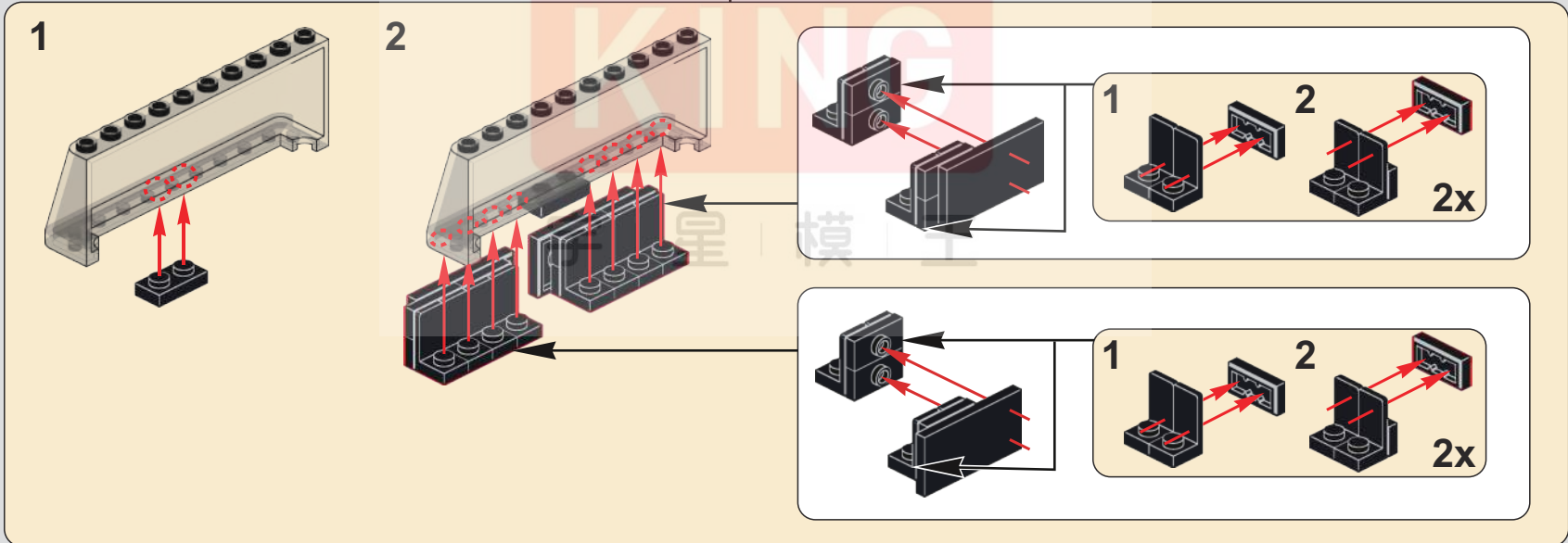
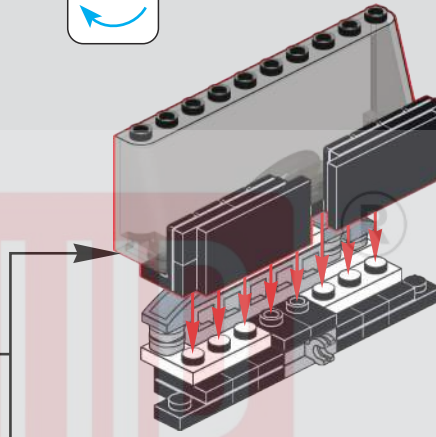
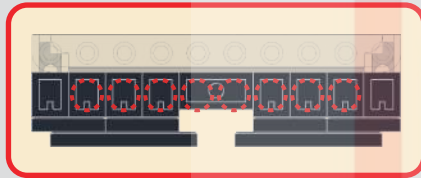


147

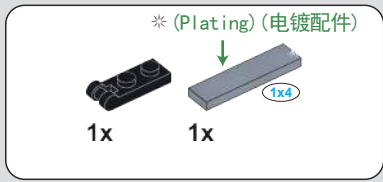




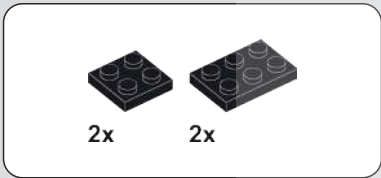
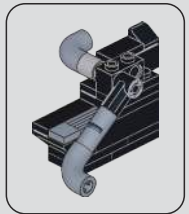
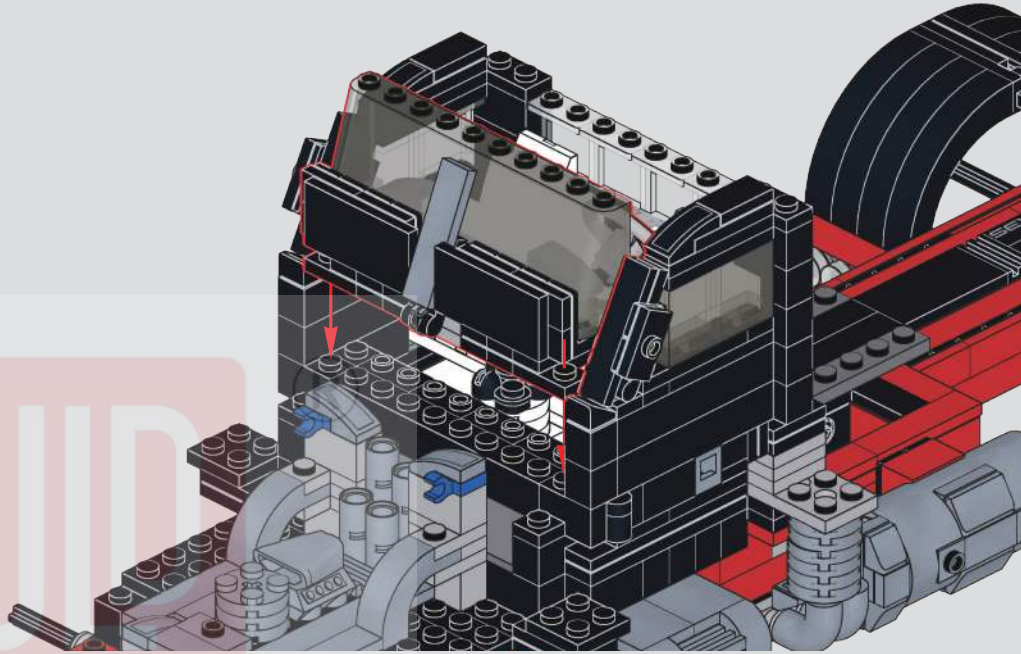
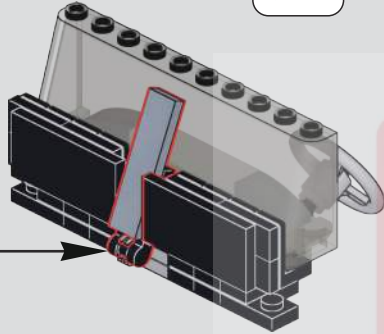
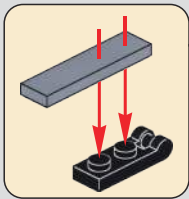
148



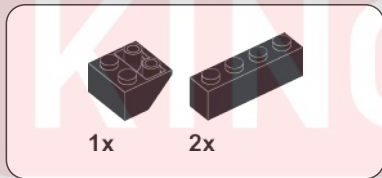
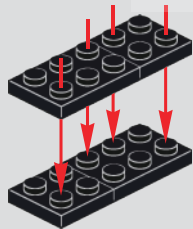
150



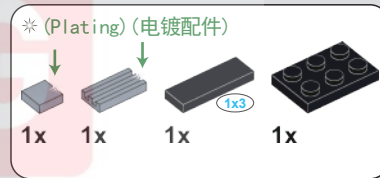
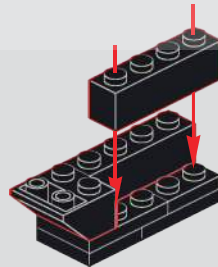
149



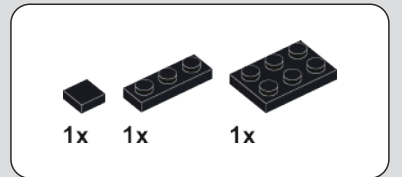
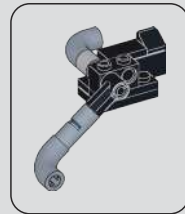
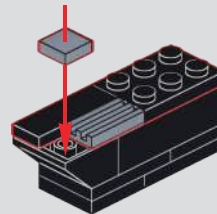
151



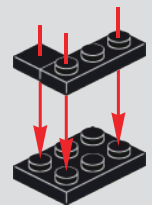
152

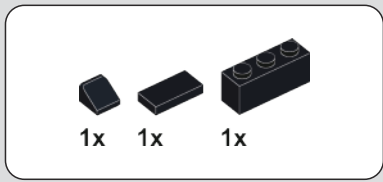


153

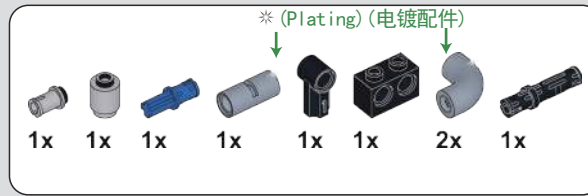
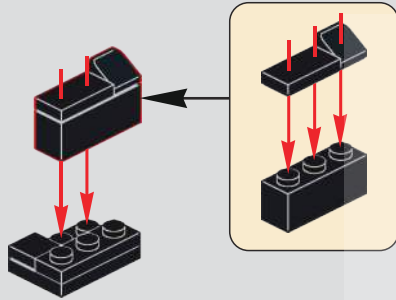


154

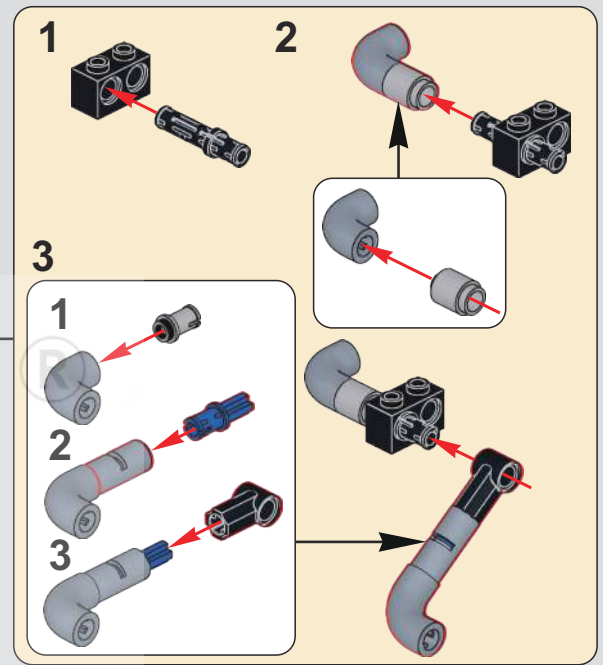
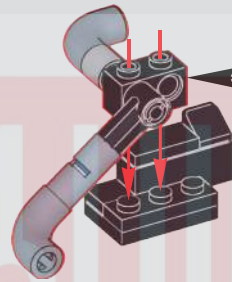




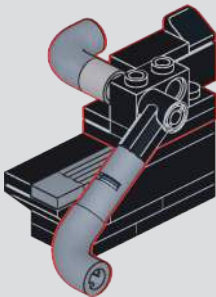
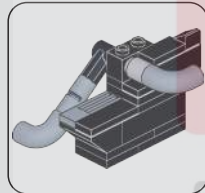
155



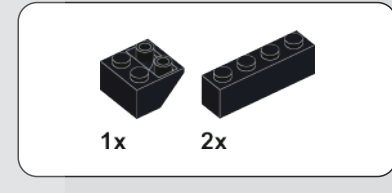
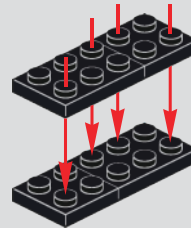
156



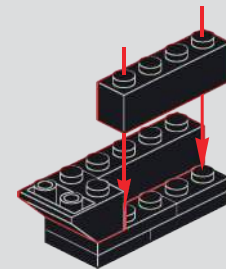
157

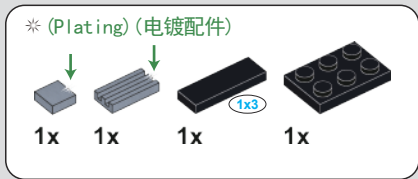


158

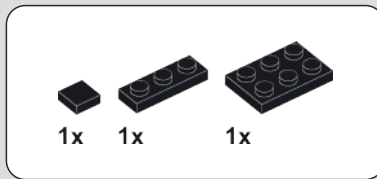
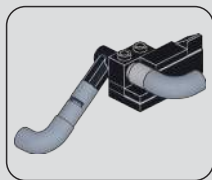
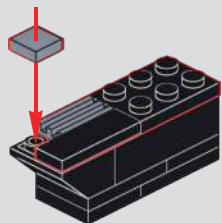


159

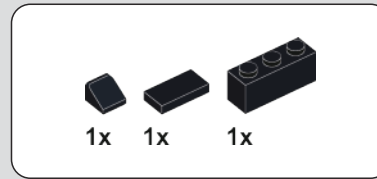
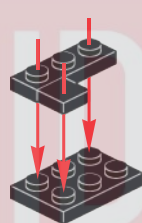




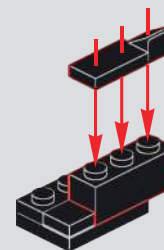
160



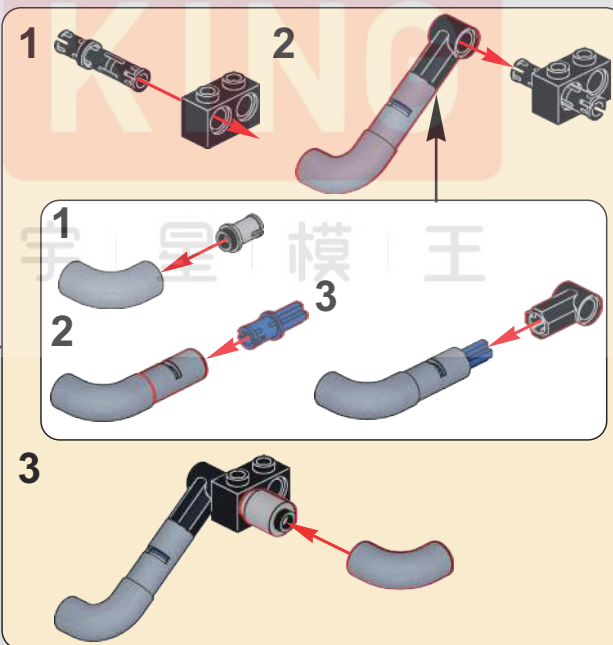
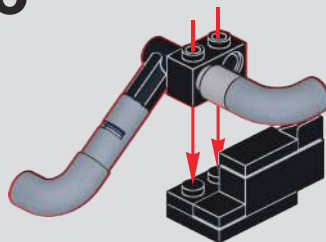
161



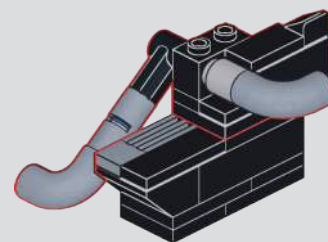
162



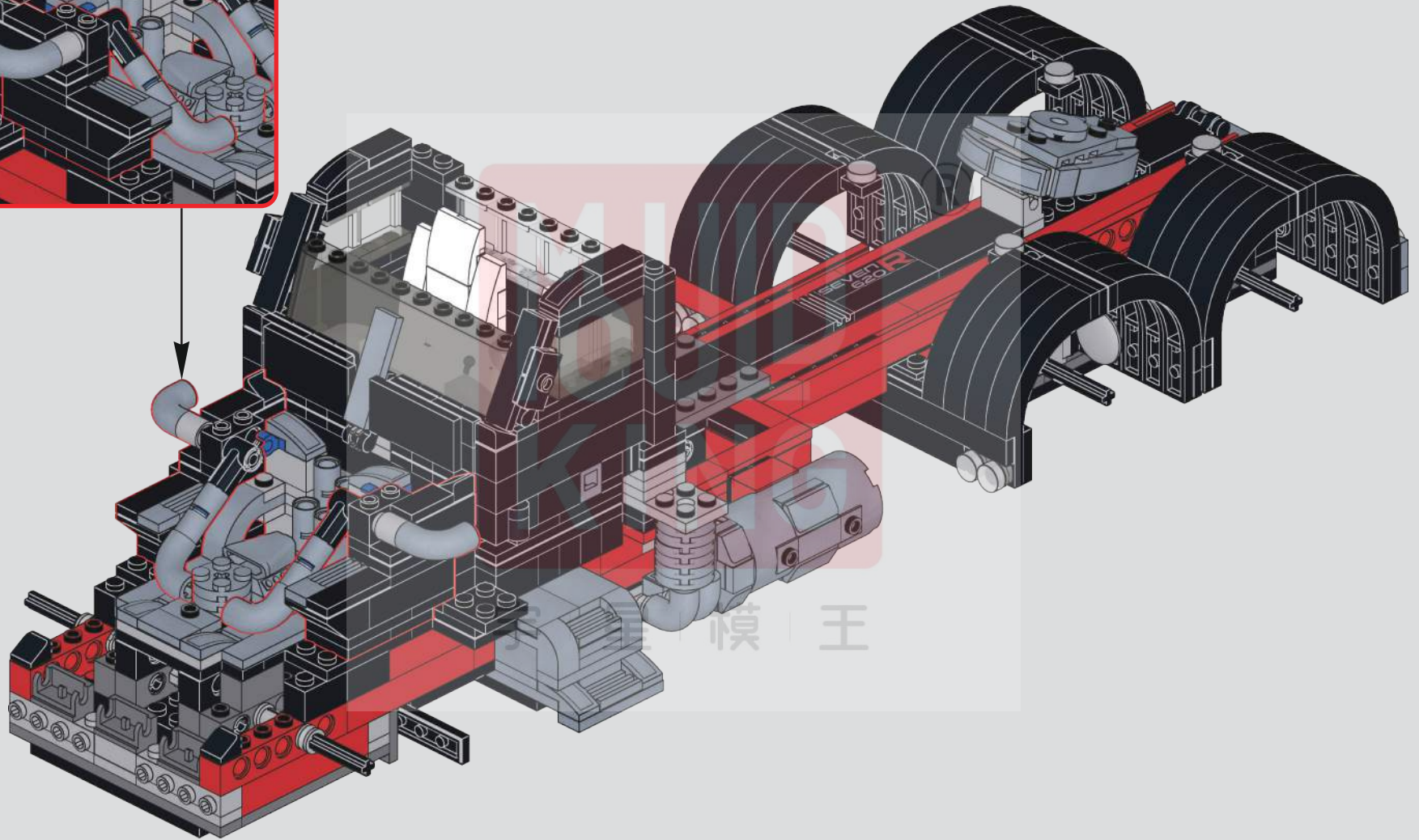
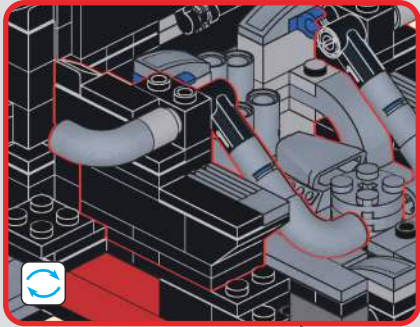
163

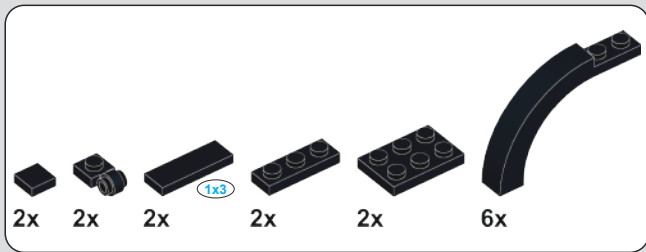


164

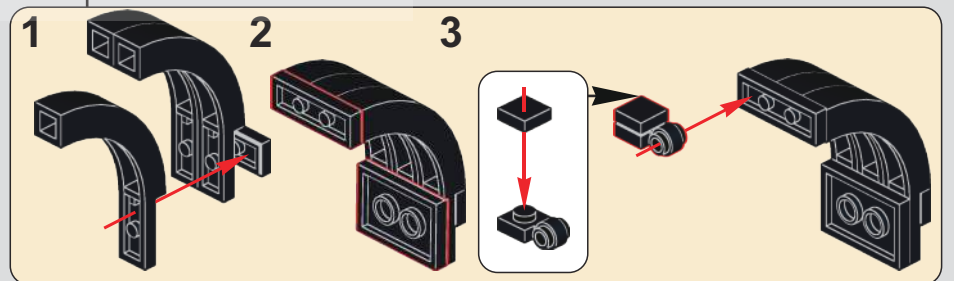
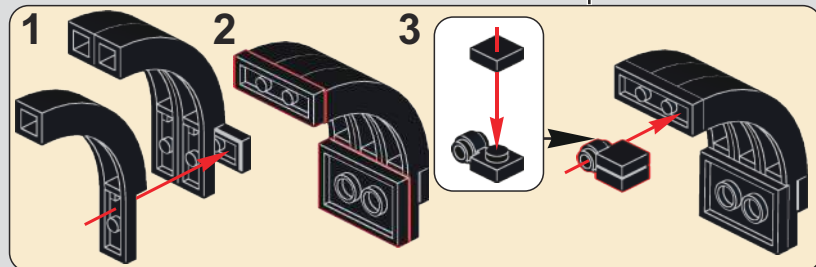
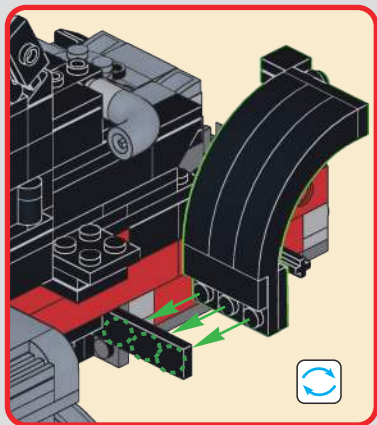
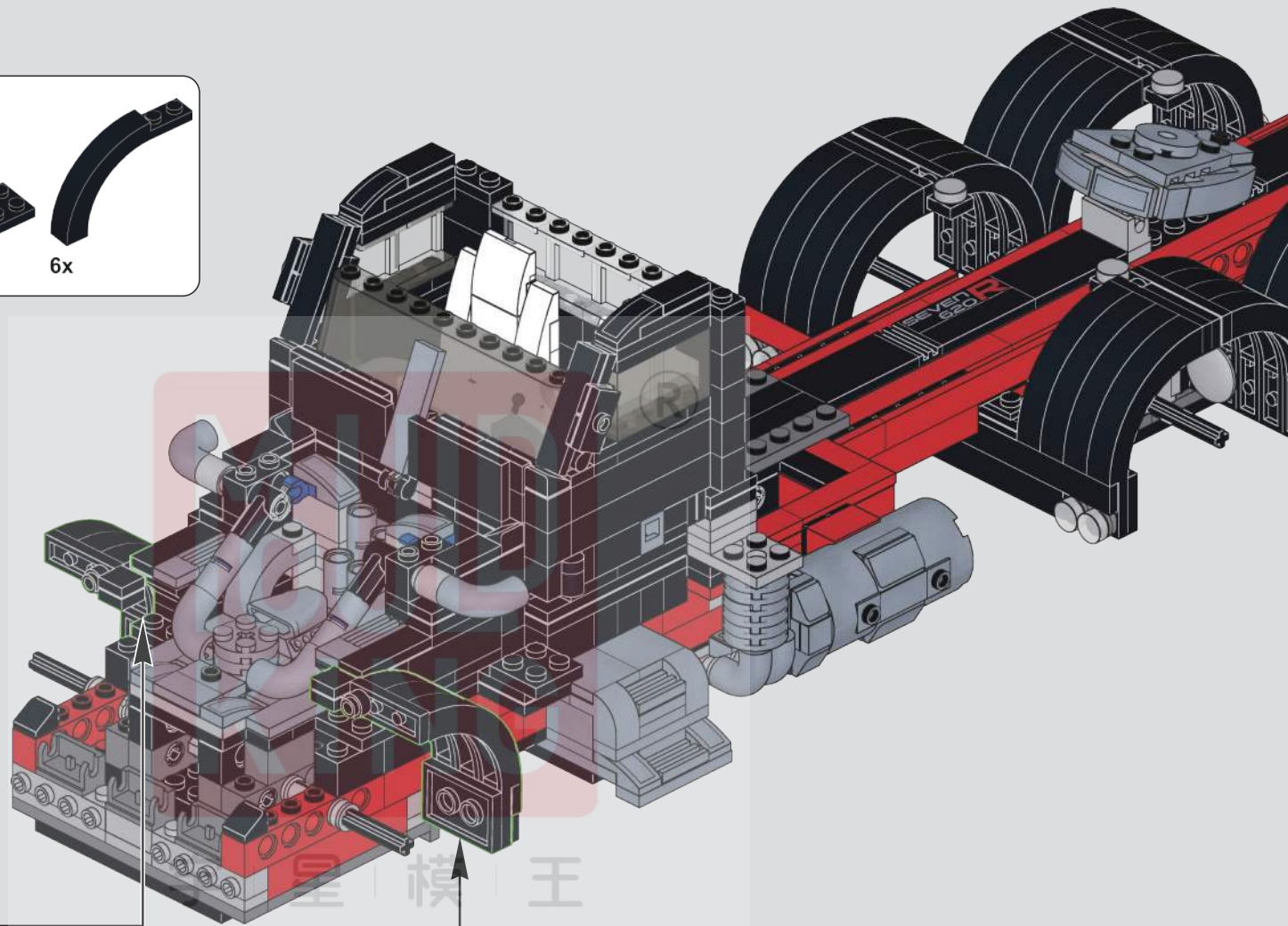


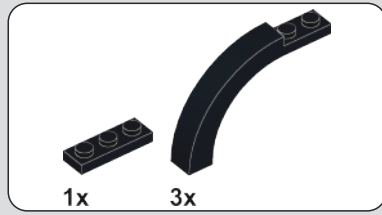
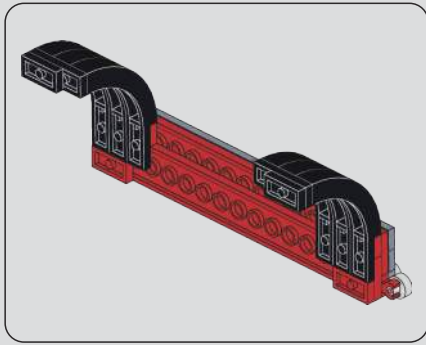
165



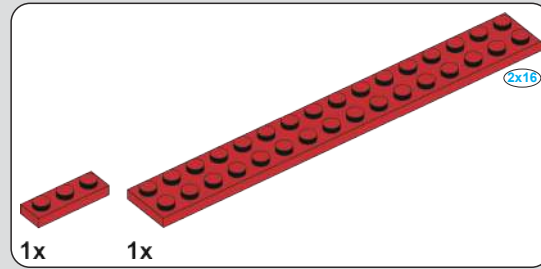


166

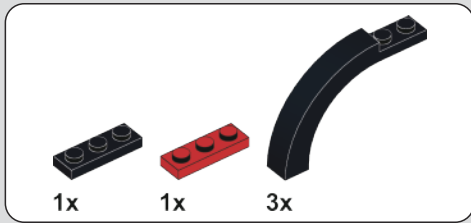
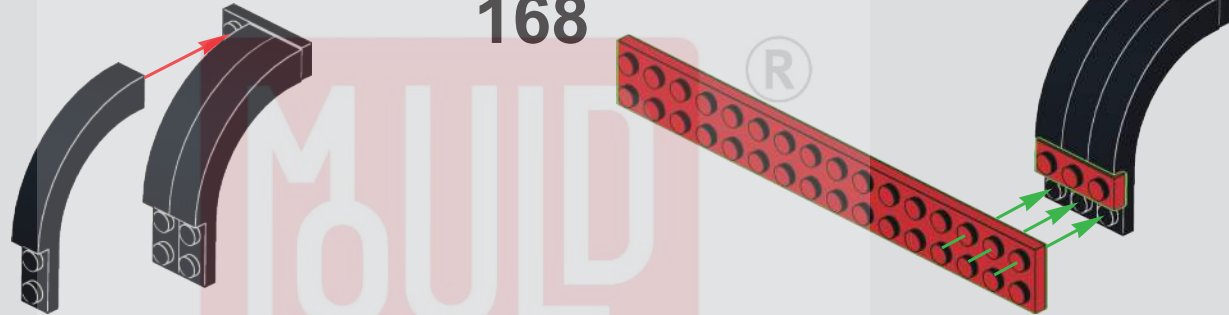




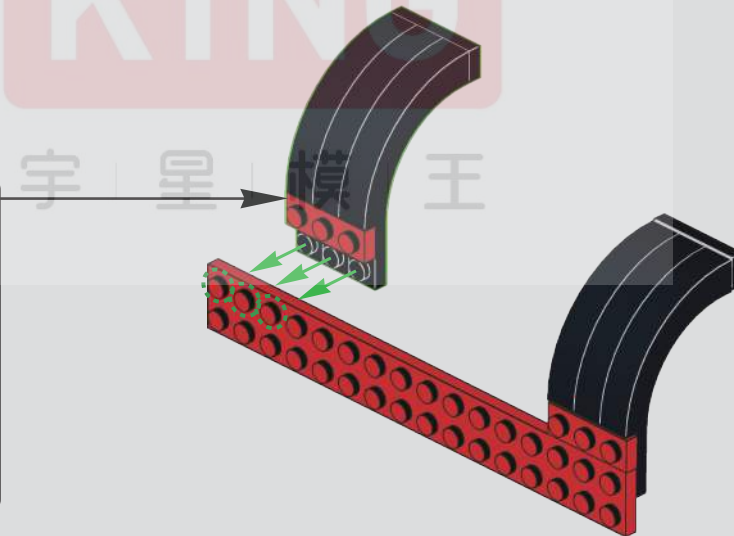
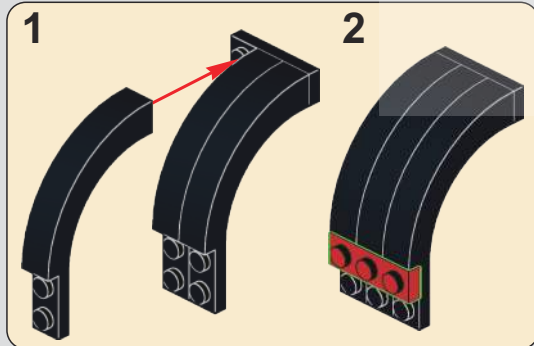
167



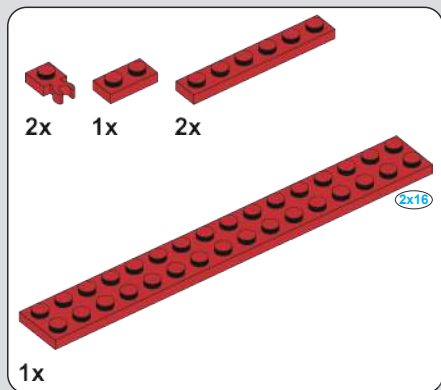
168



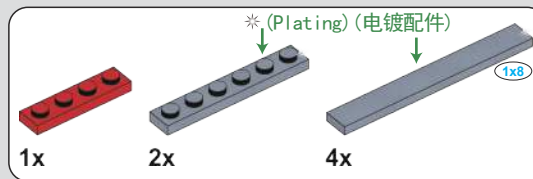
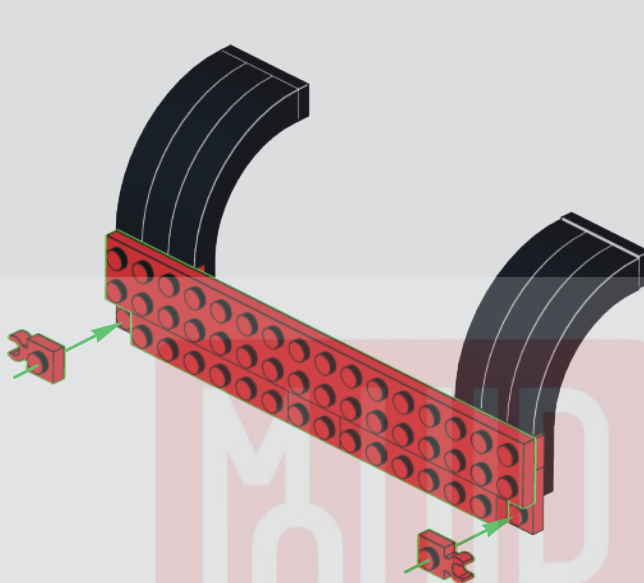
169



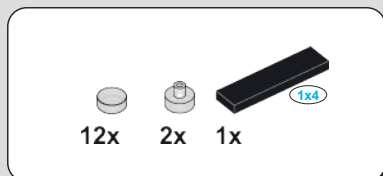
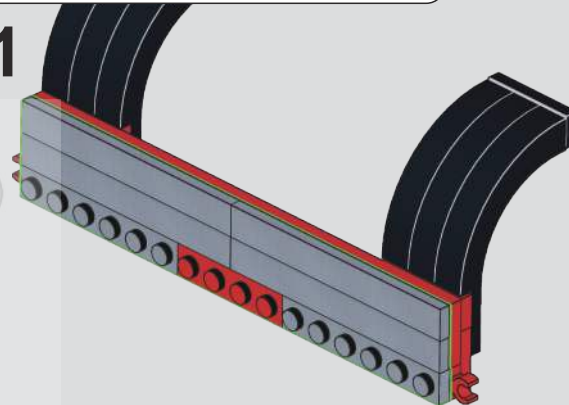
宇星模王



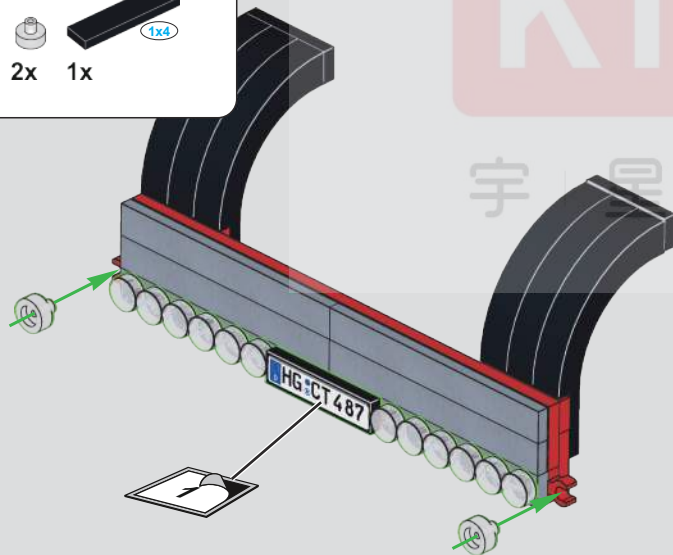
170



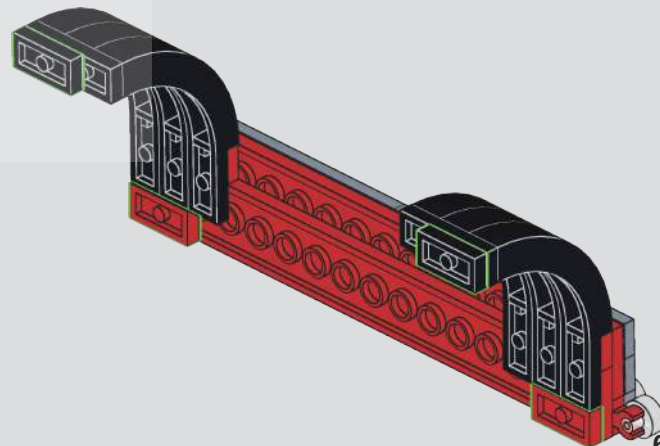
171



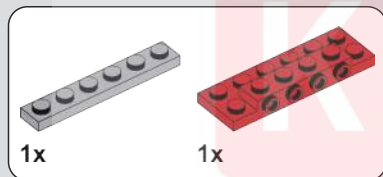
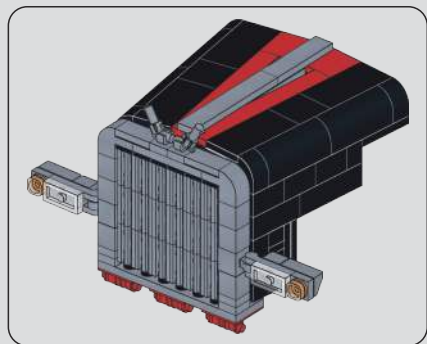
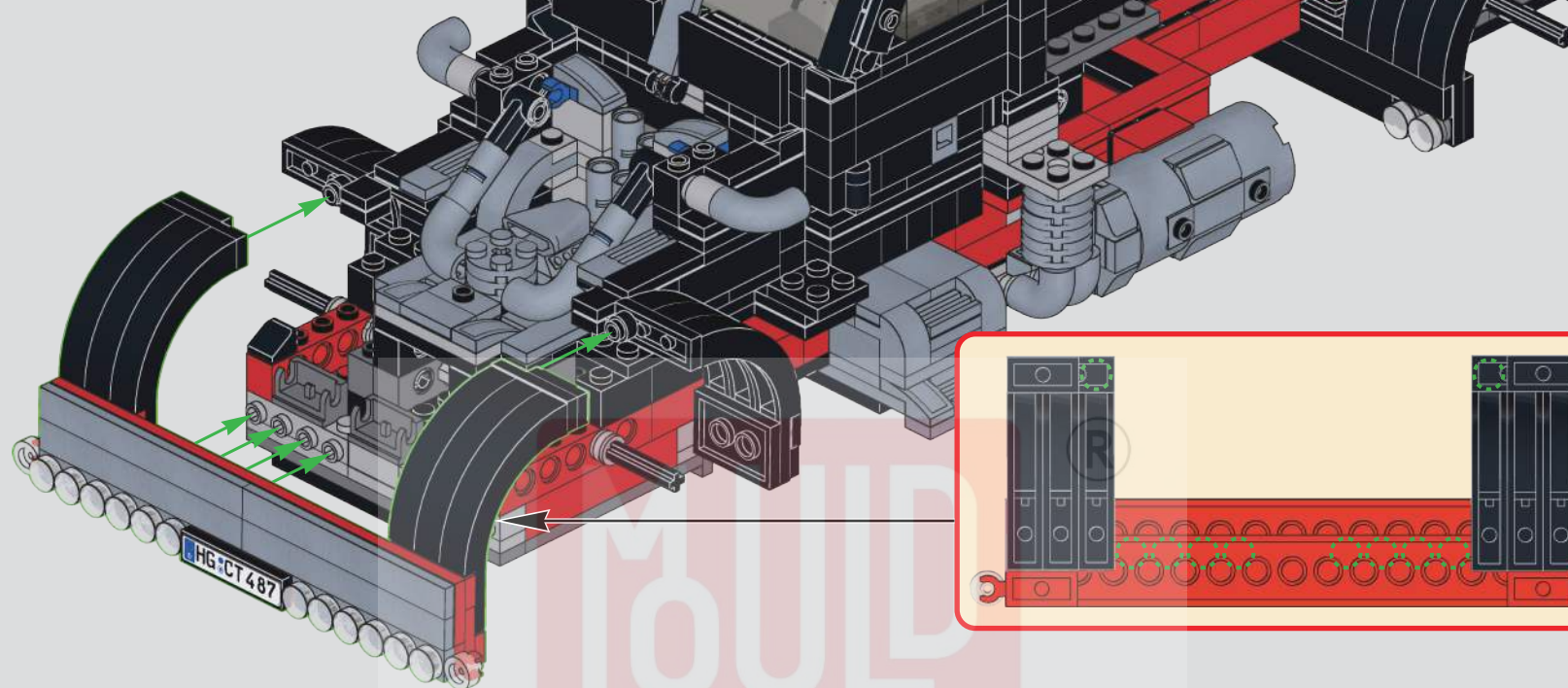
172



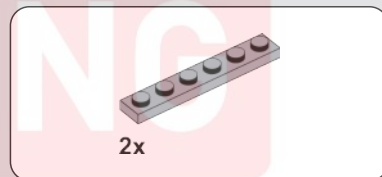
173



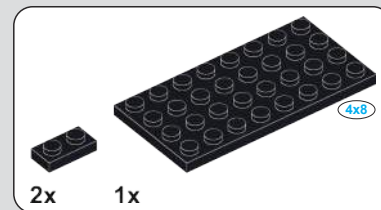
174



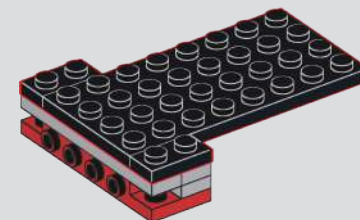
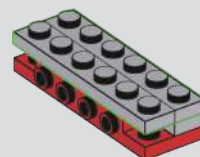
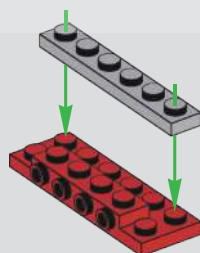
175

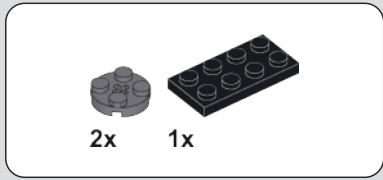


176

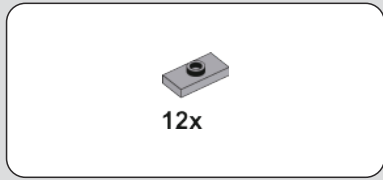
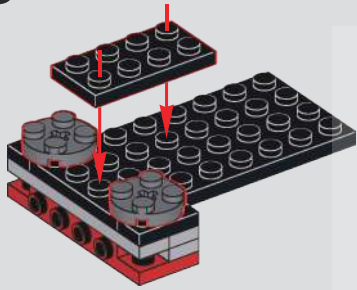


177

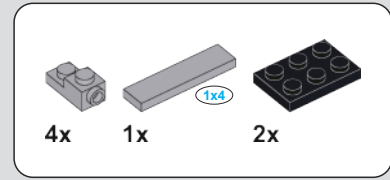
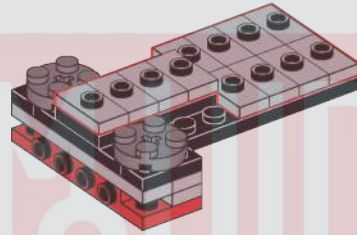




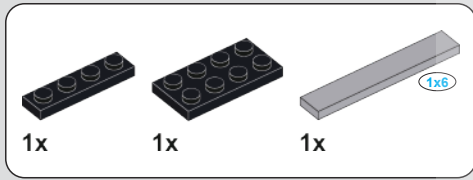
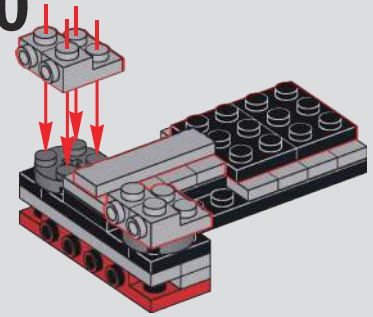
178



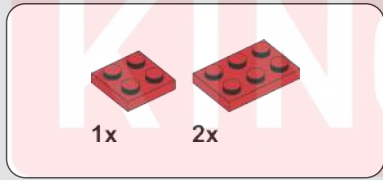
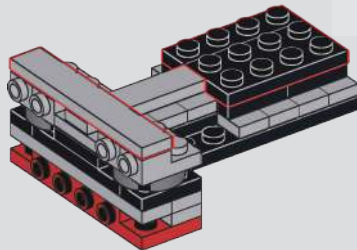
179



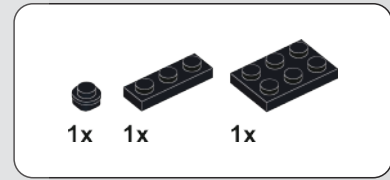
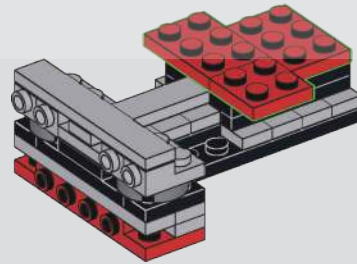
180



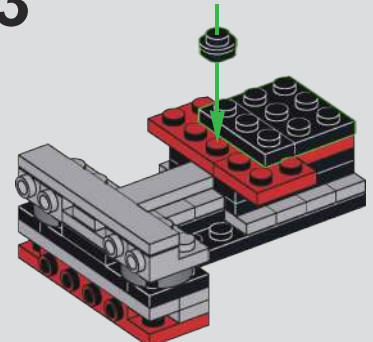
181

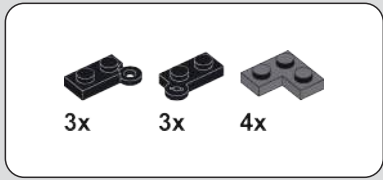


182

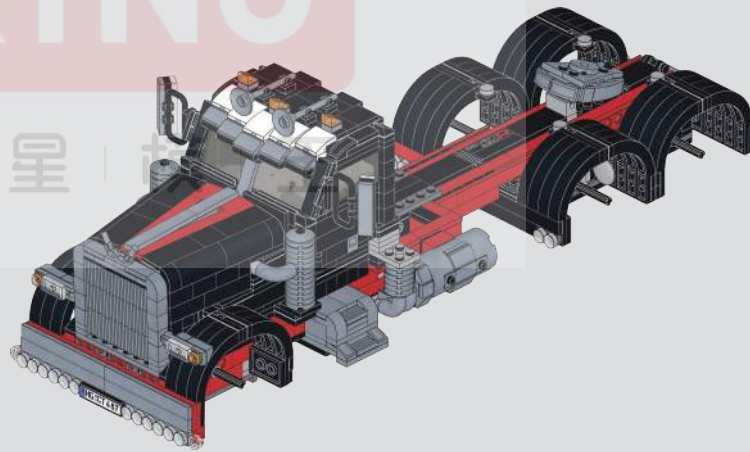
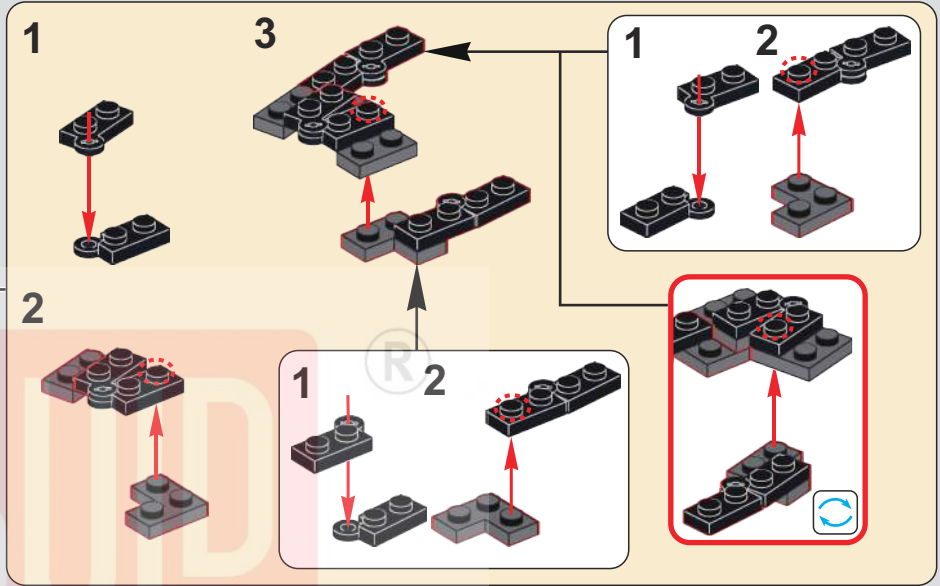
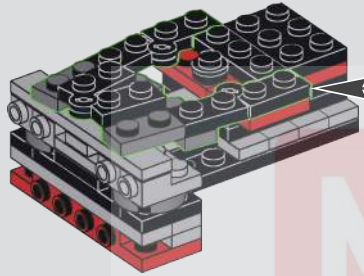


183

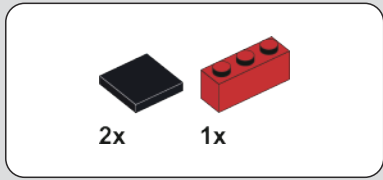




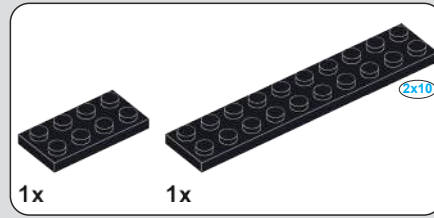
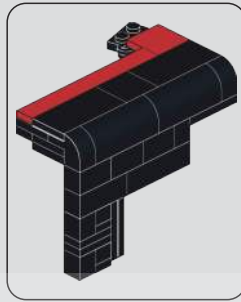
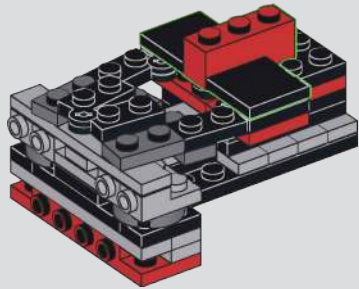
184



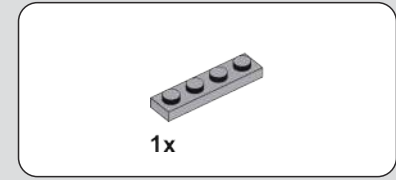
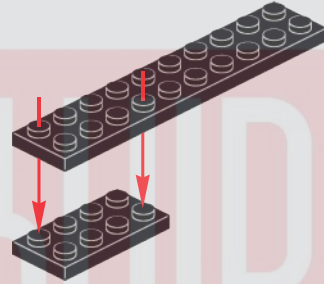
宇星



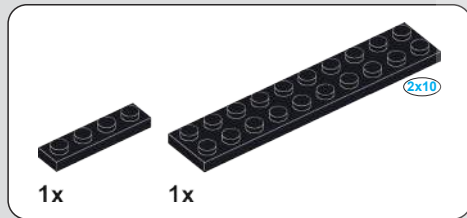
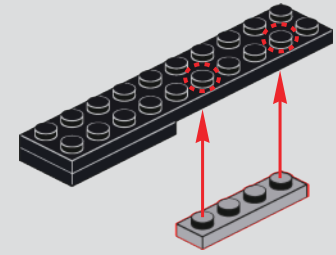
185



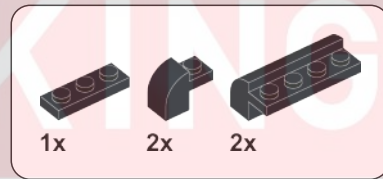
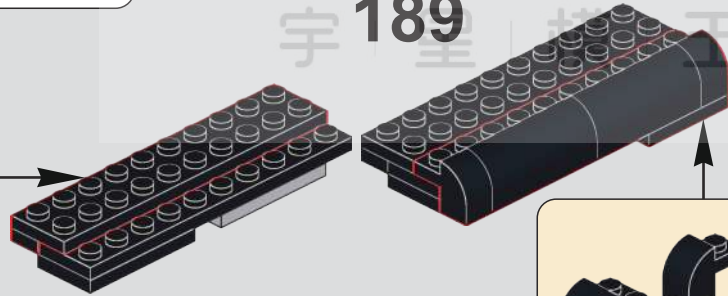
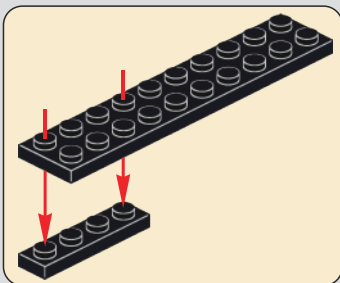
186



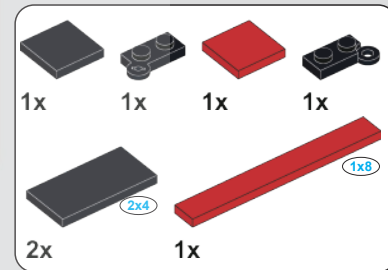
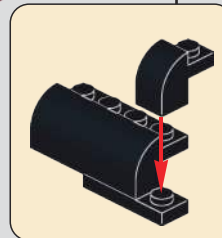
187



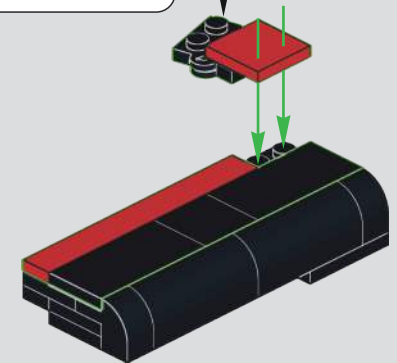
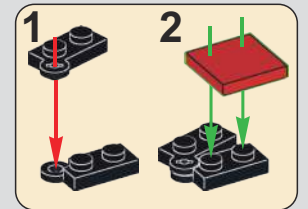
188

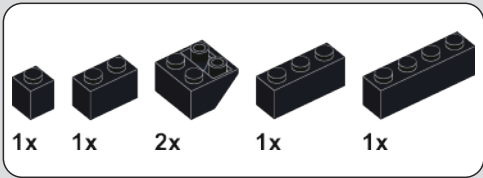


189

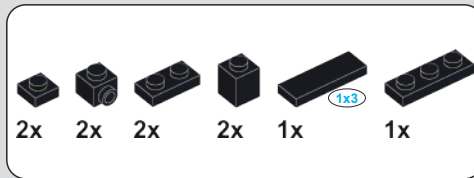
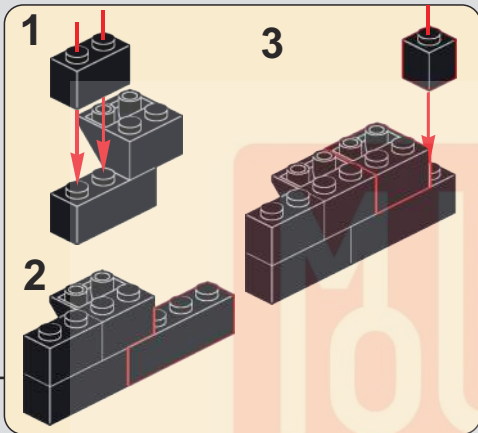
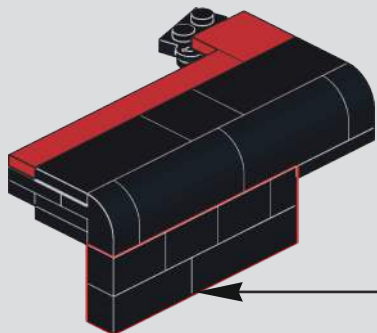


190

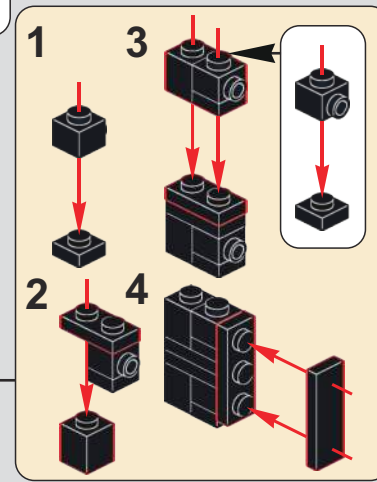
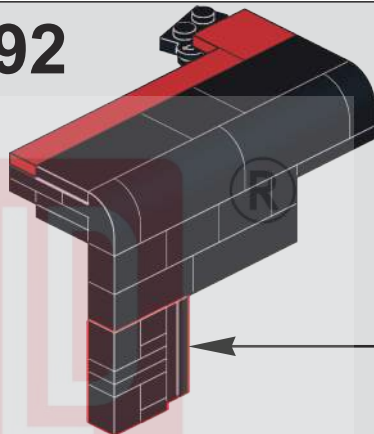




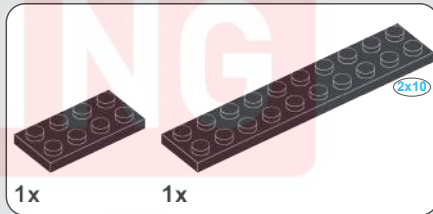
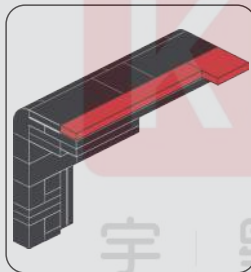
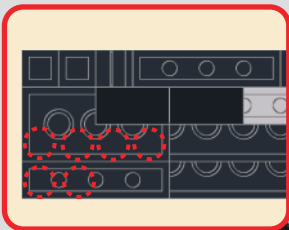
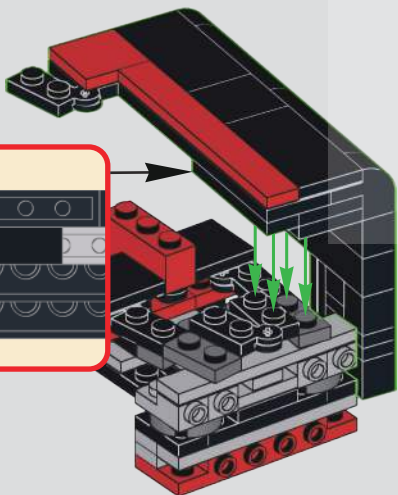
191



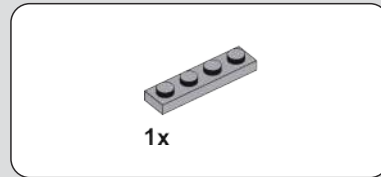
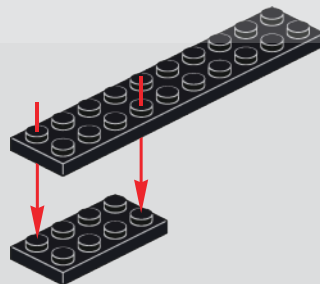
192



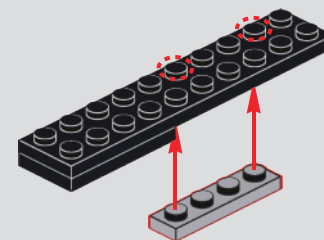
193

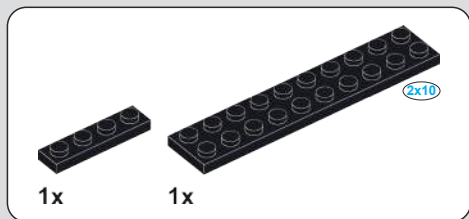


194

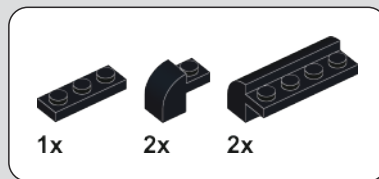
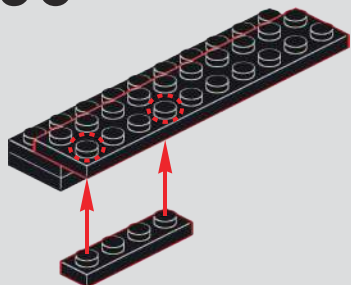


195

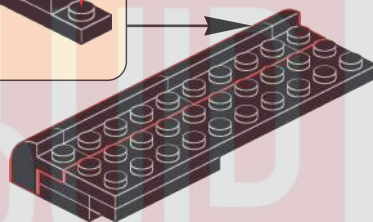
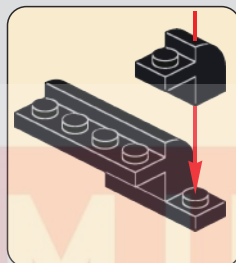




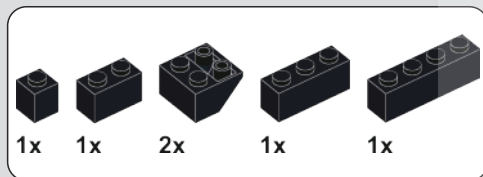
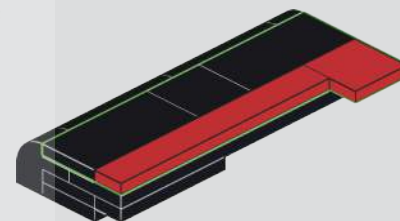
196



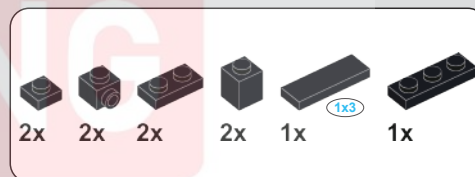
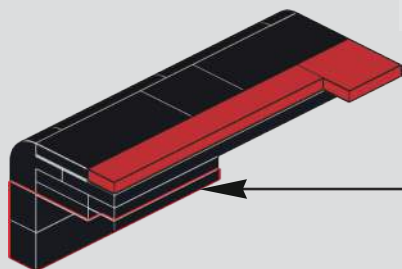
197



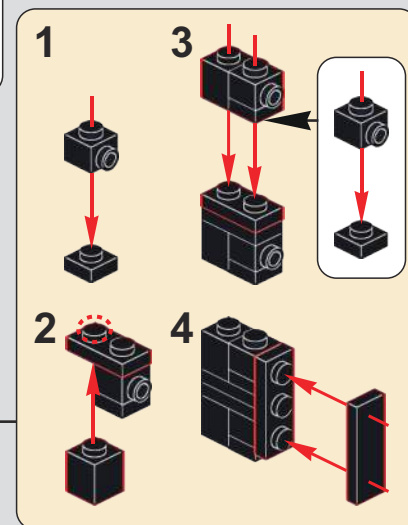
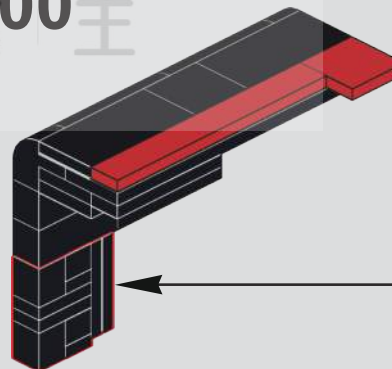
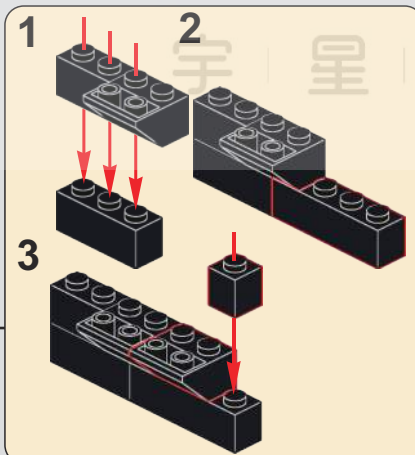
198



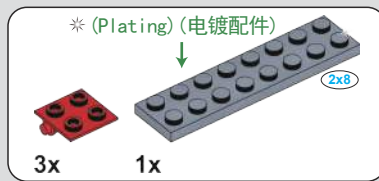
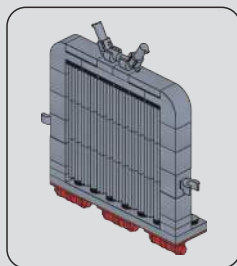
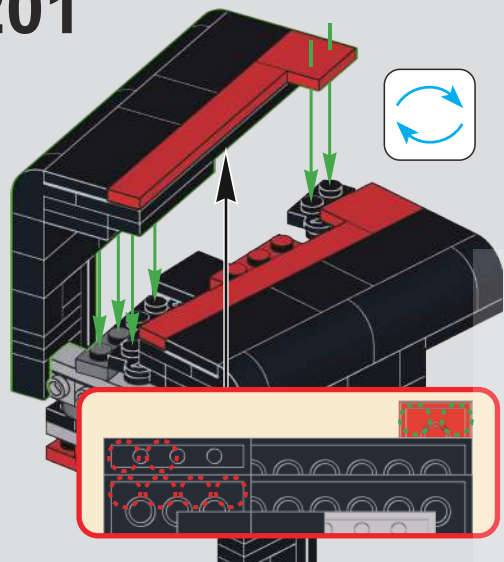
199



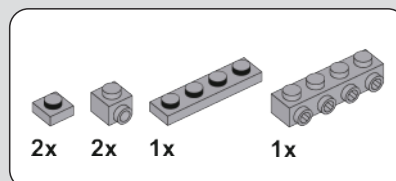
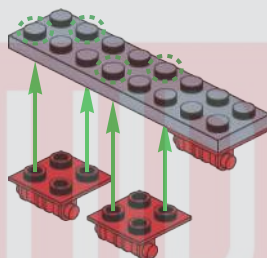
200



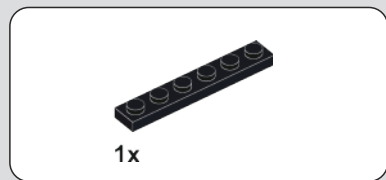
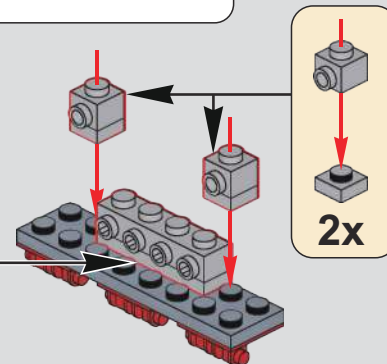
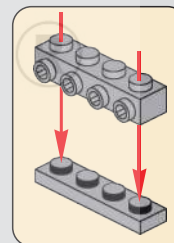
201



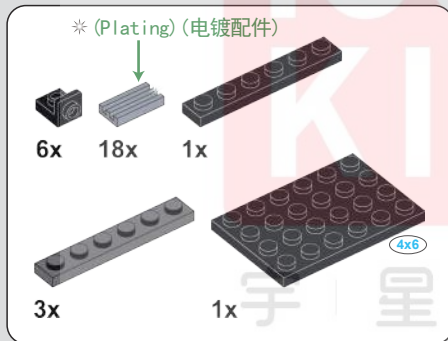
202



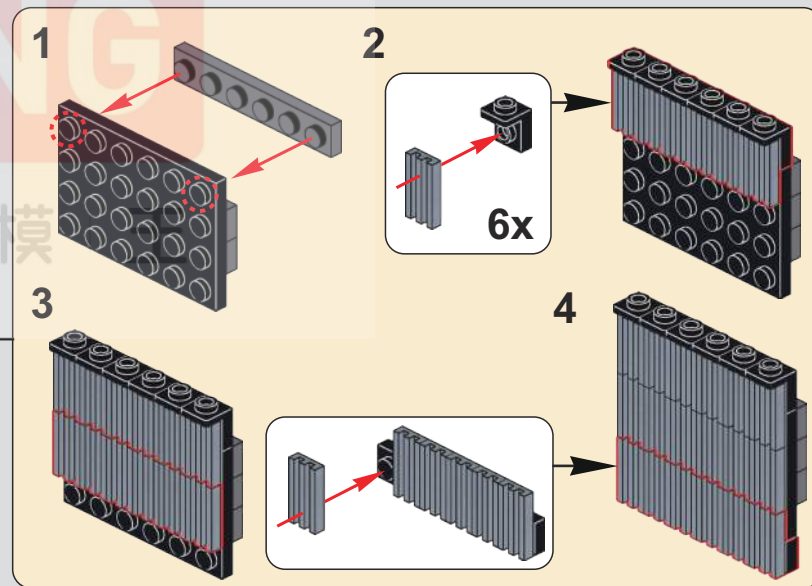
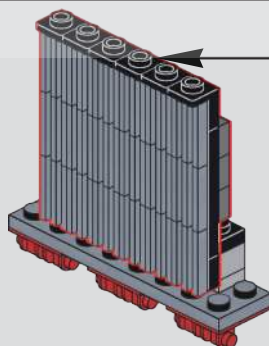
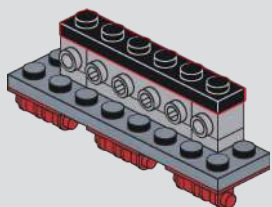
203

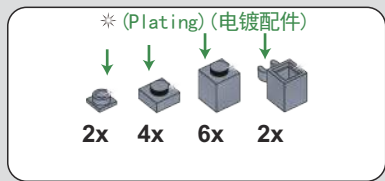


204

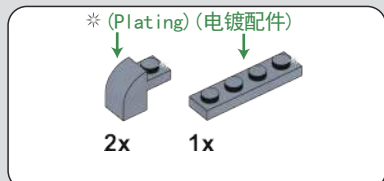
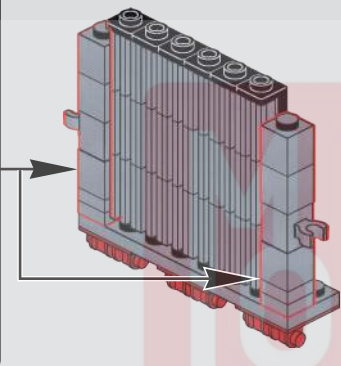
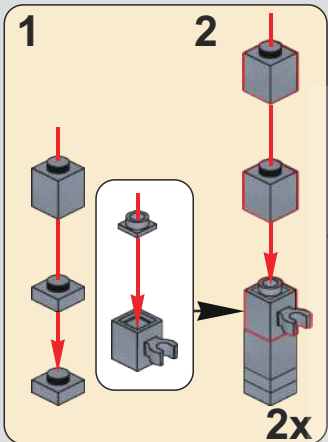


205

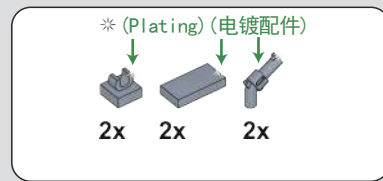
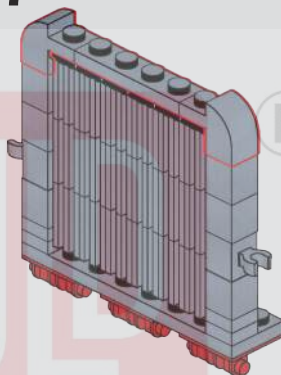




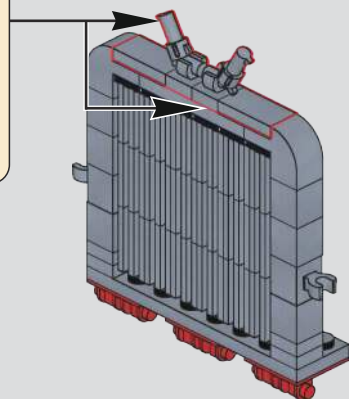
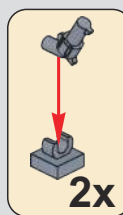
206



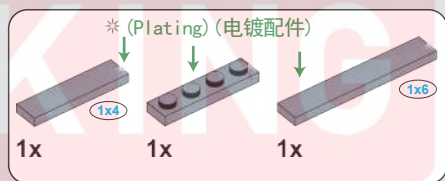
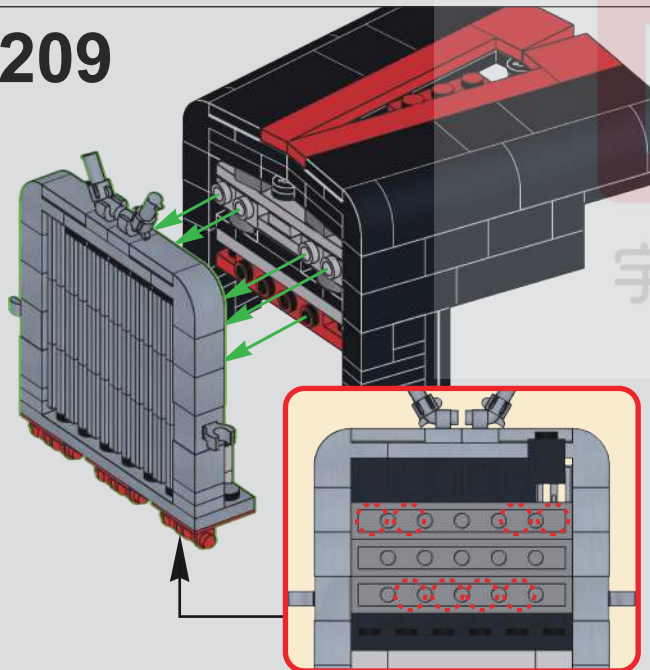
207



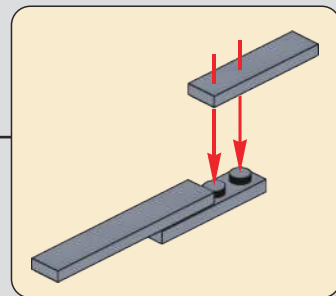
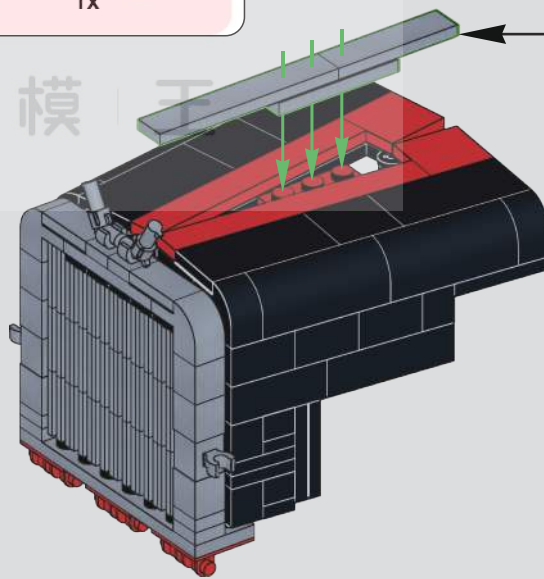
208

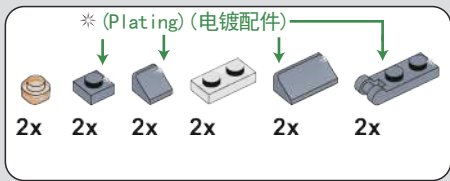


209

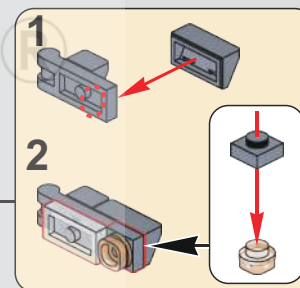
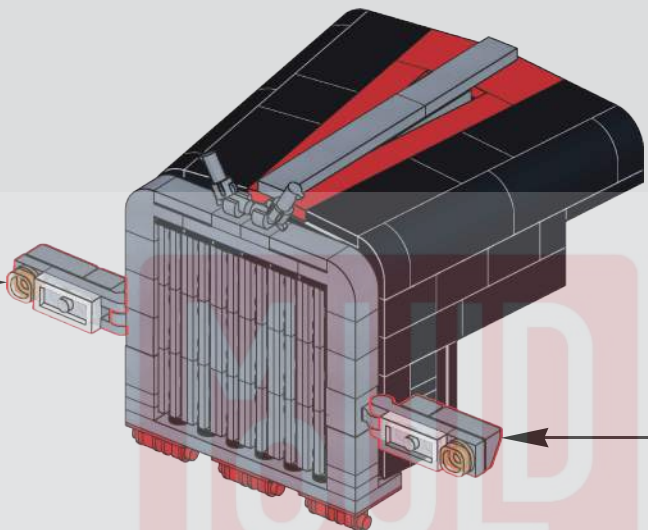
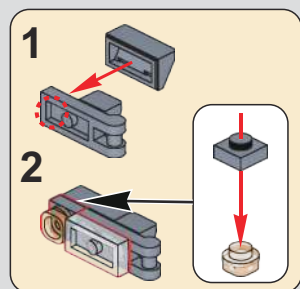


210

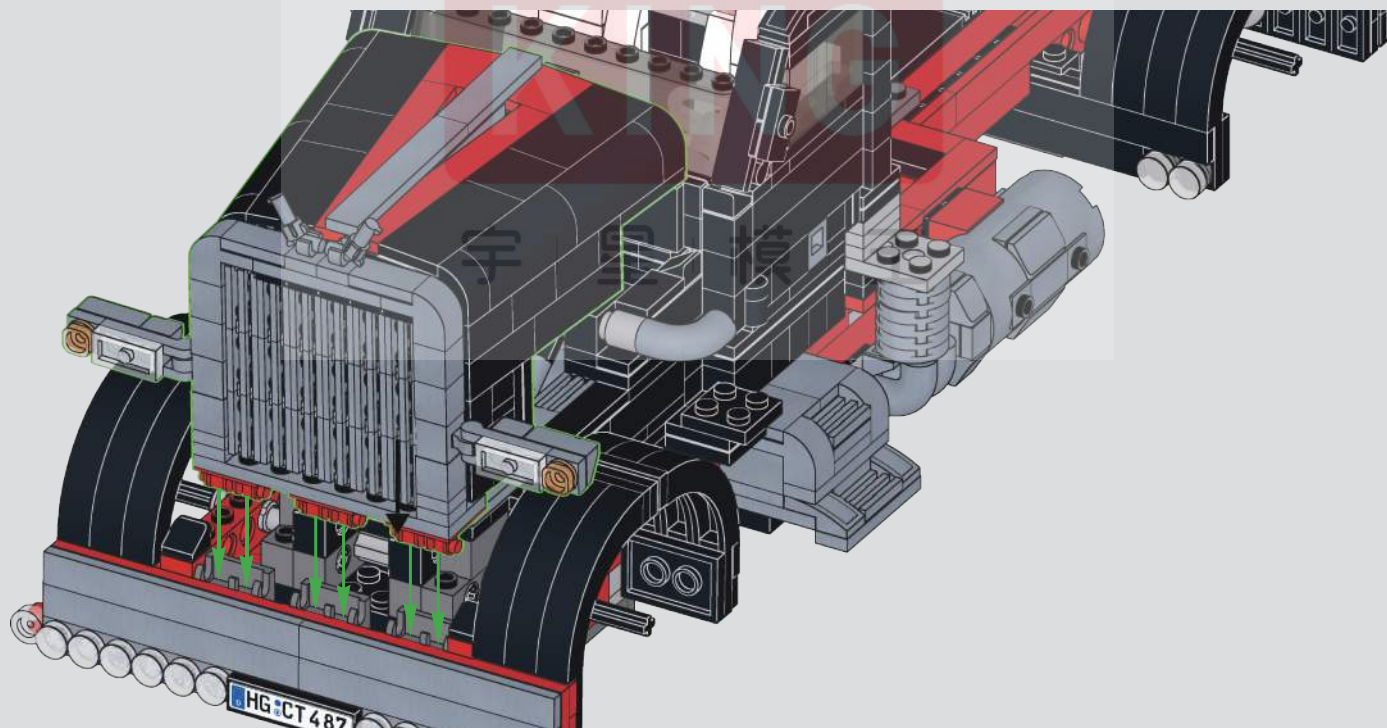


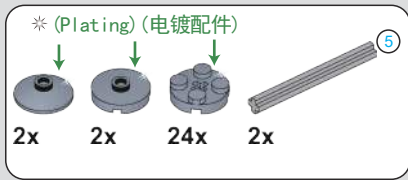


211

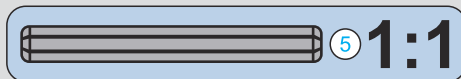
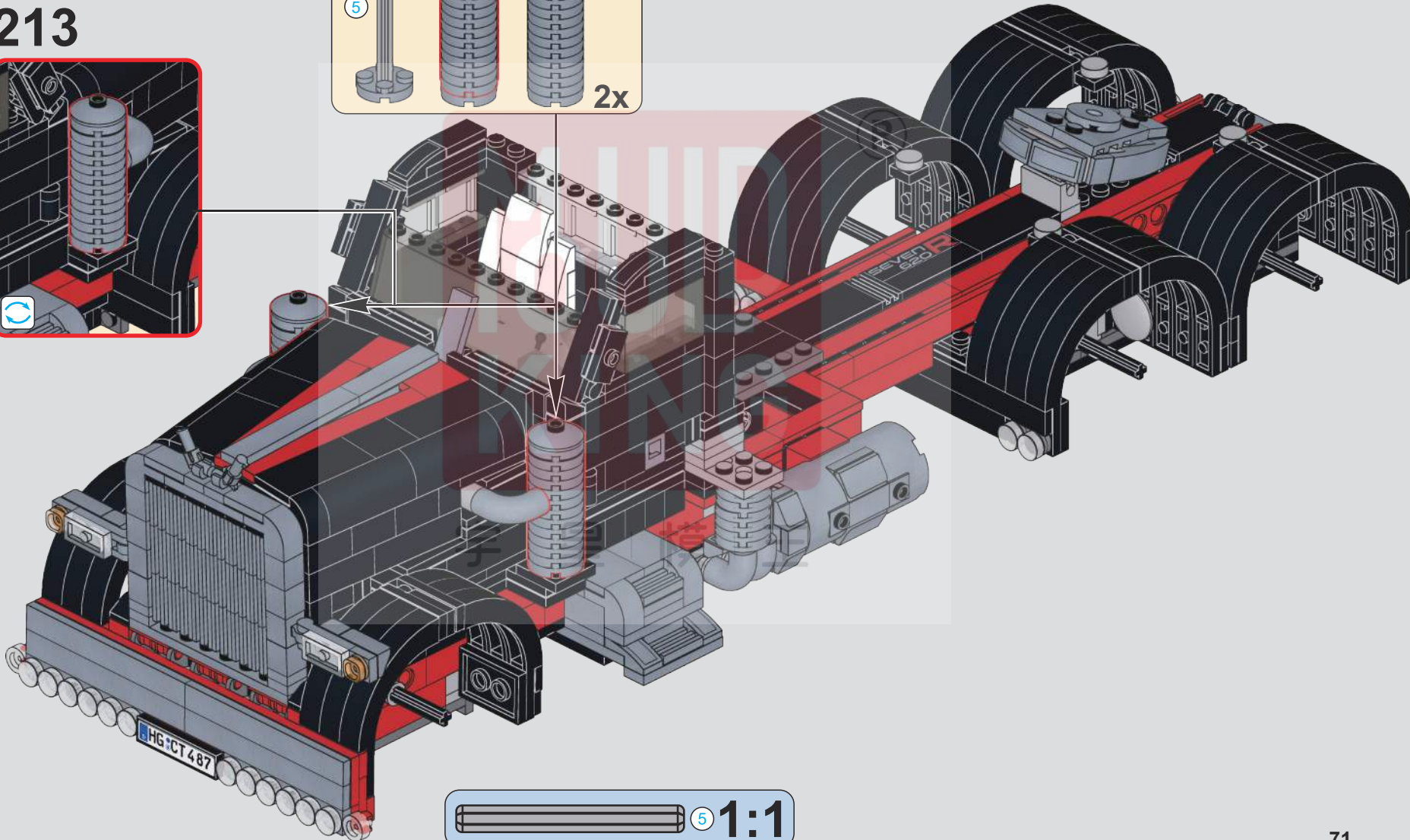
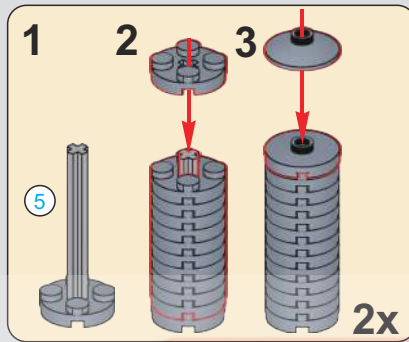
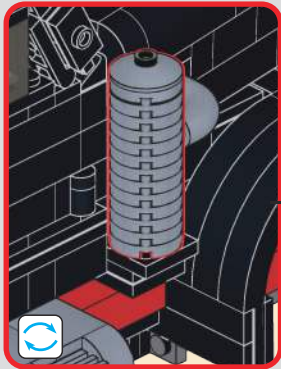


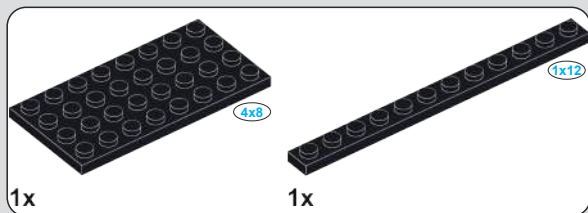
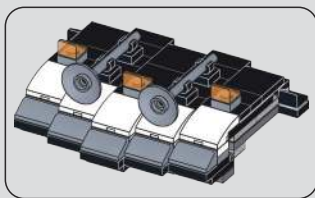
212





213

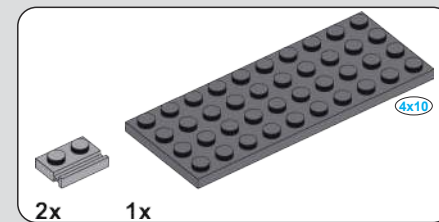




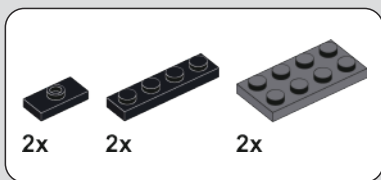
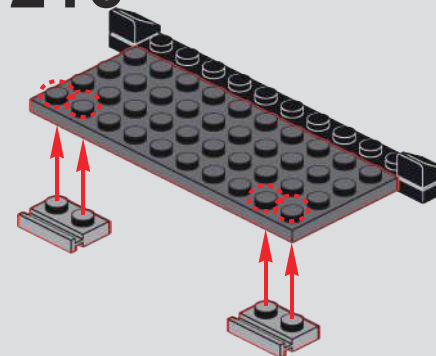
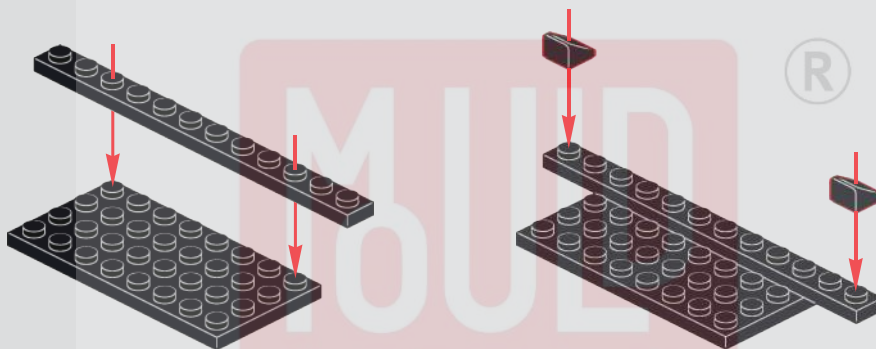
214



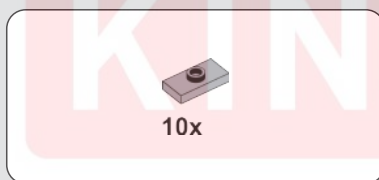
215



216

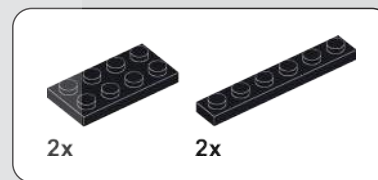


217

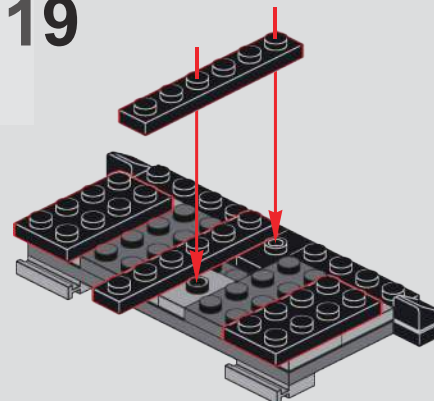
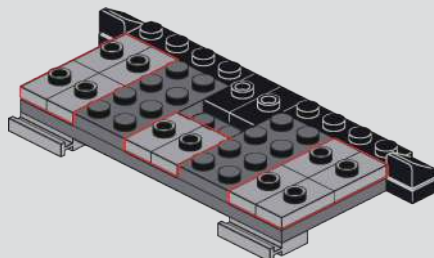
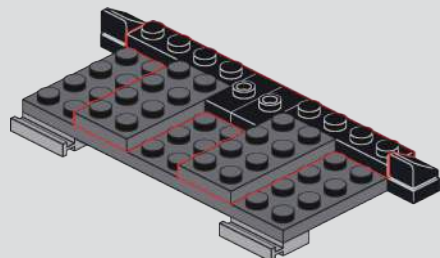


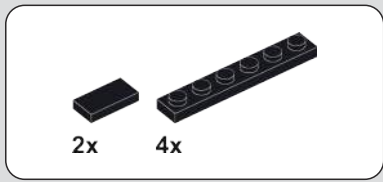
218

星模王

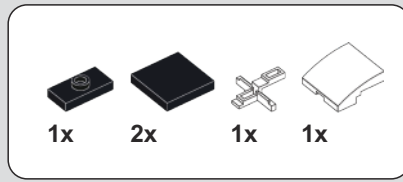
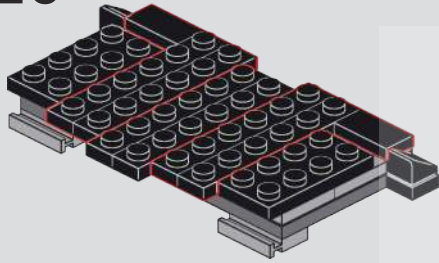


219

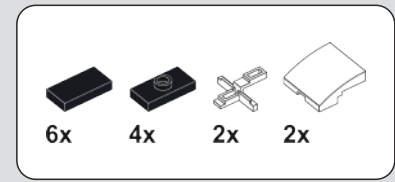
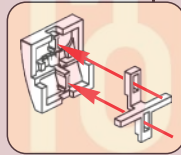
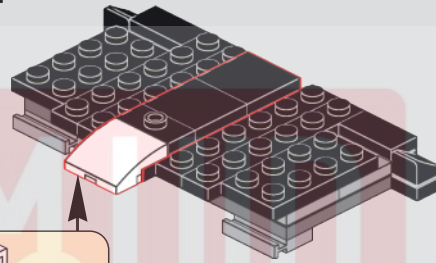




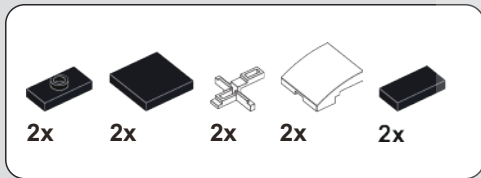
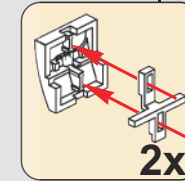
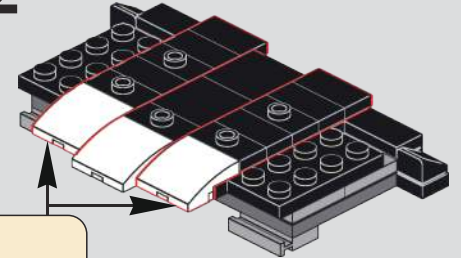
220



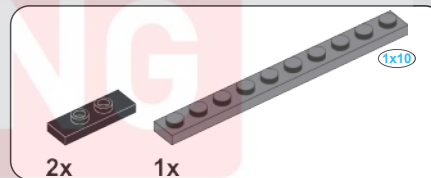
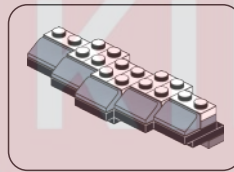
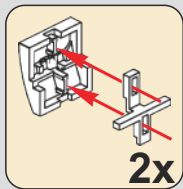
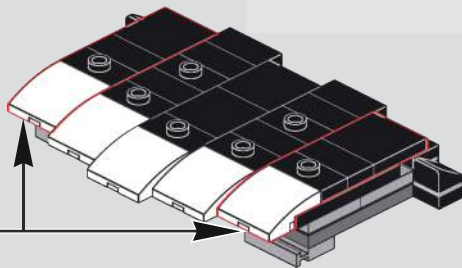
221



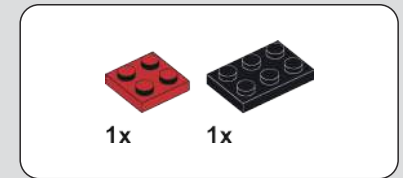
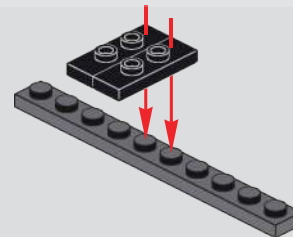
222



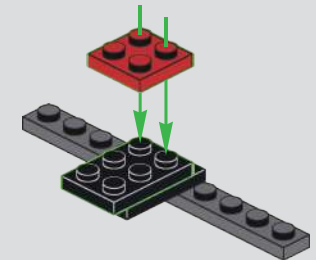
223



224



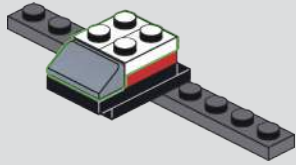
225



* (Plating) (电镀配件)

2x 1x

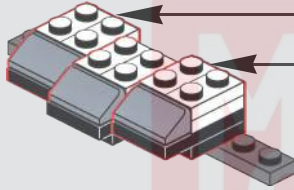
226



* (Plating) (电镀配件)

4x 2x 2x 2x 2x

227



1

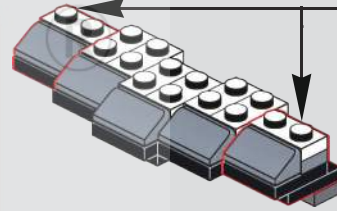
2

2x

* (Plating) (电镀配件)

2x 2x 4x 2x 2x

228

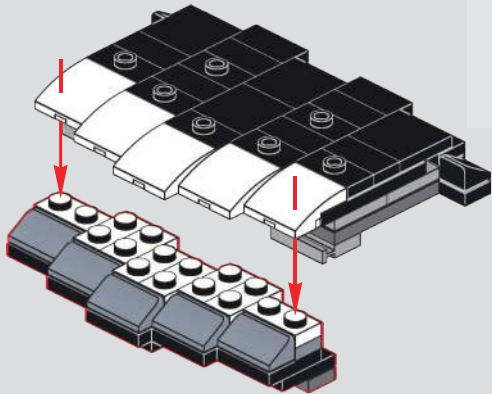


1

2

2x

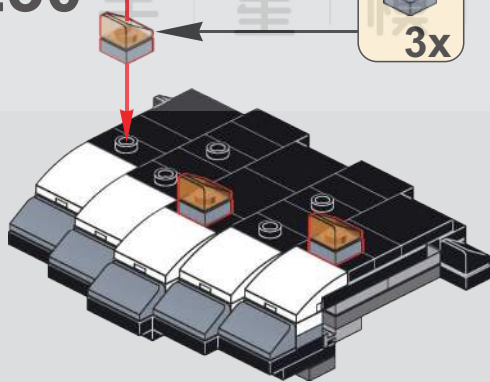
229



* (Plating) (电镀配件)

3x 3x

230

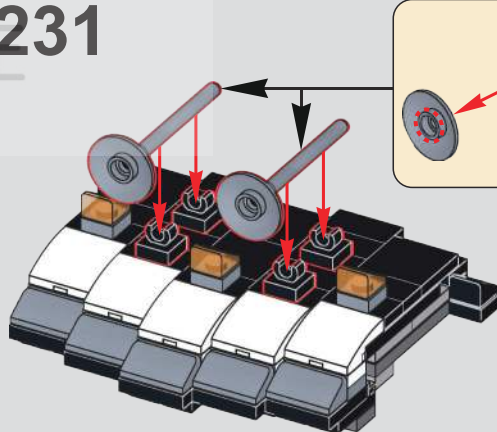


3x

4x 2x ↑ 2x ↑

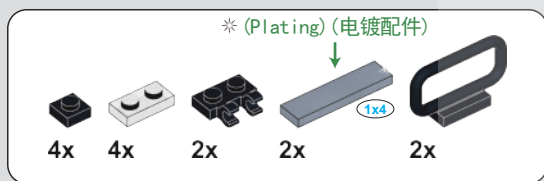
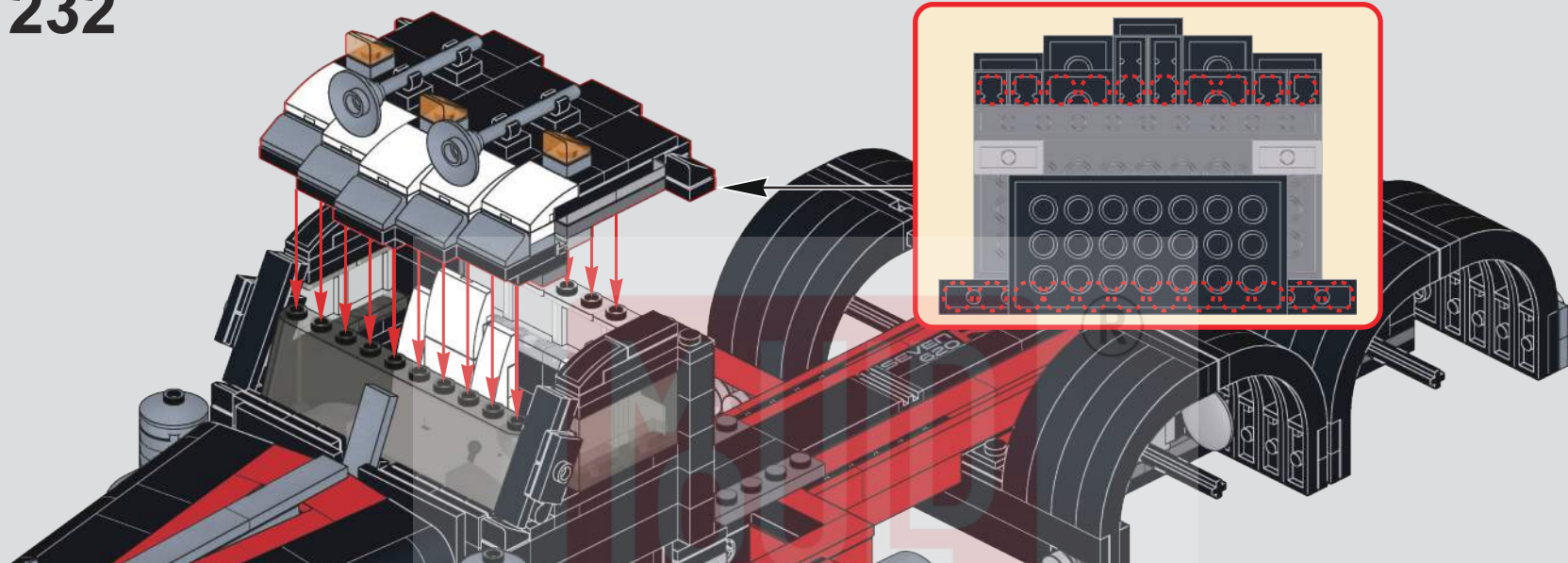
* (Plating) (电镀配件)

231

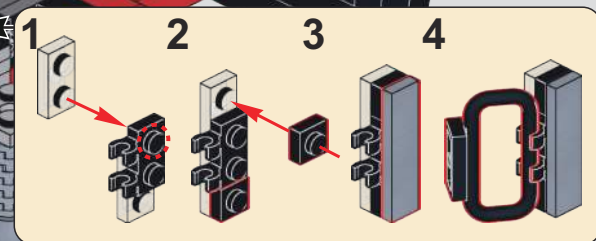
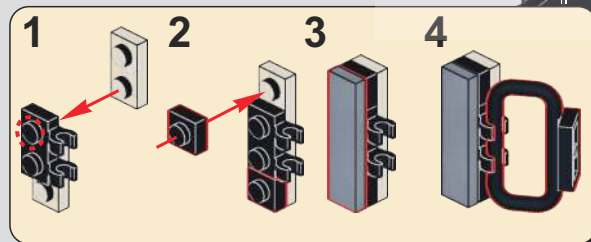


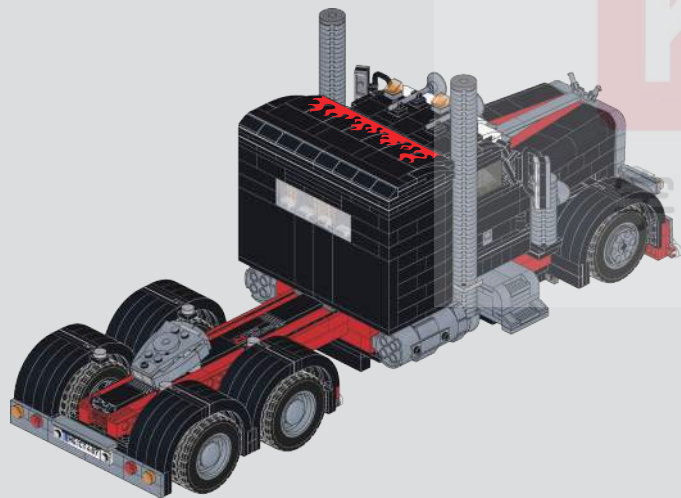
2x

232



233

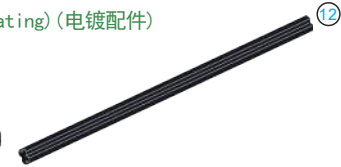




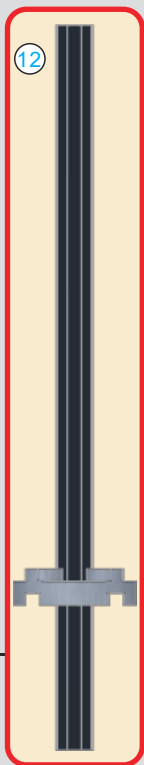
* (Plating) (电镀配件)

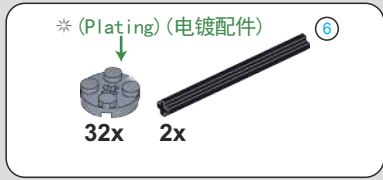


48x 2x

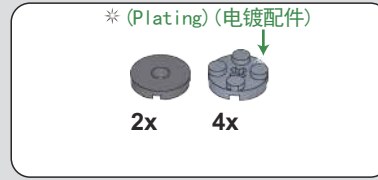
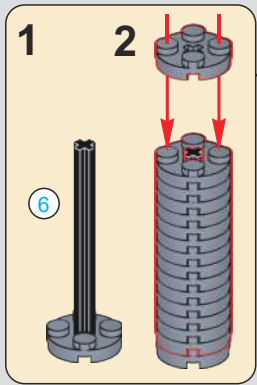


234





235



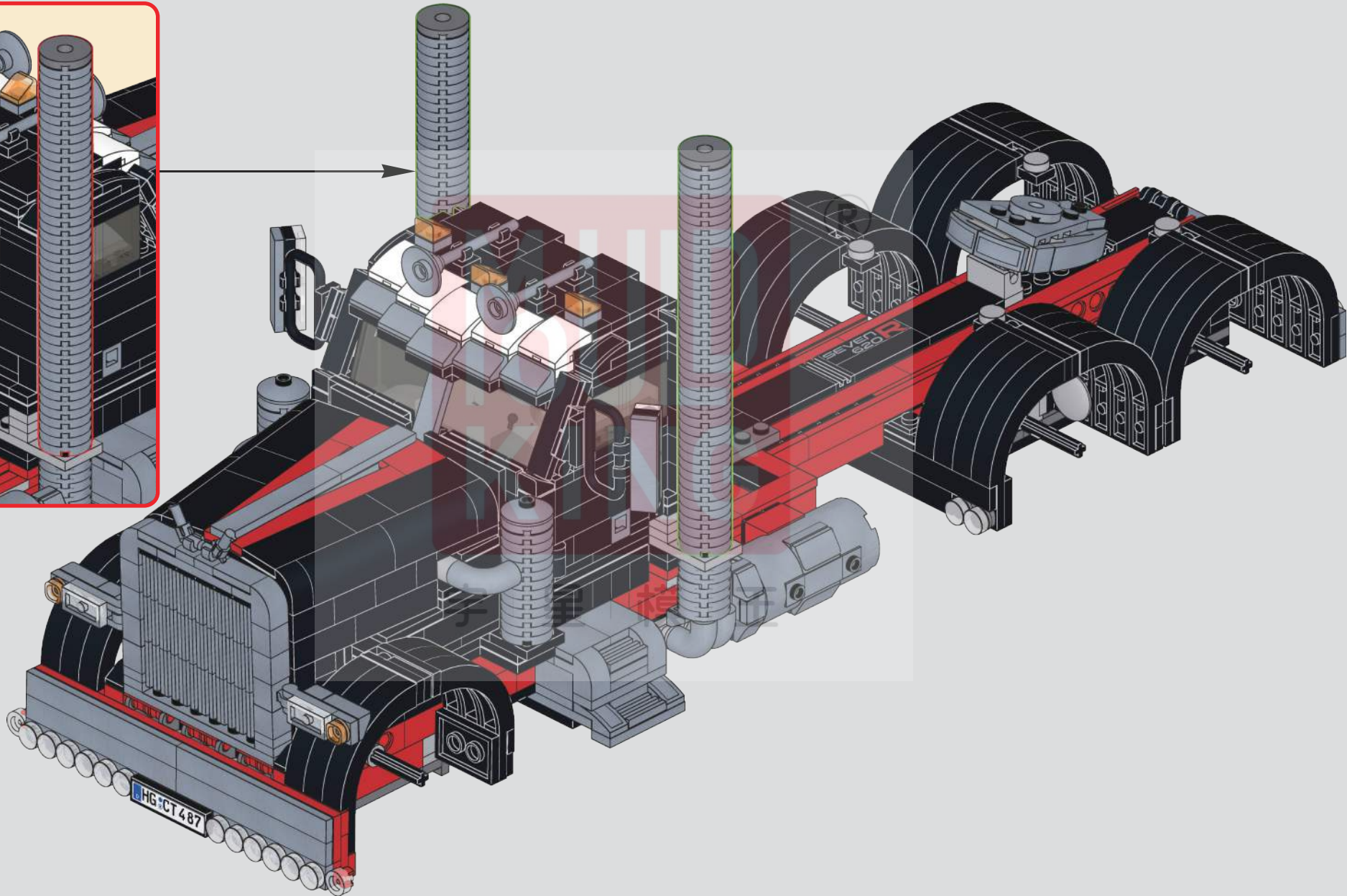
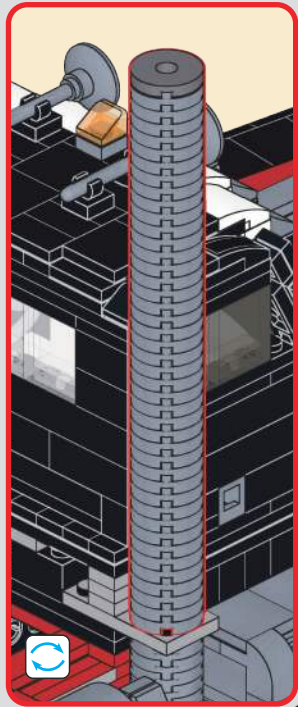
236

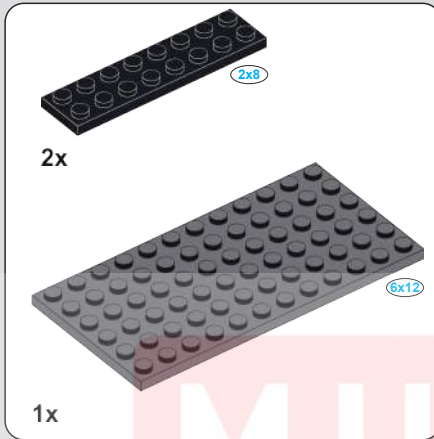
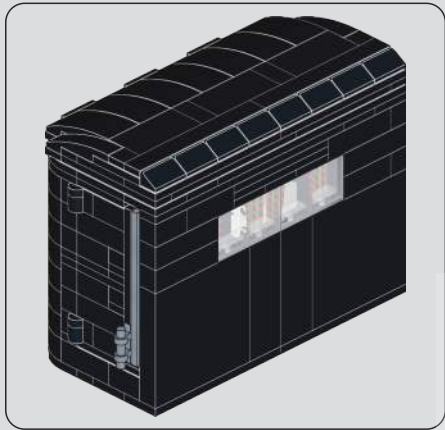


2x

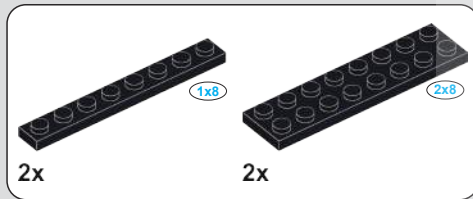
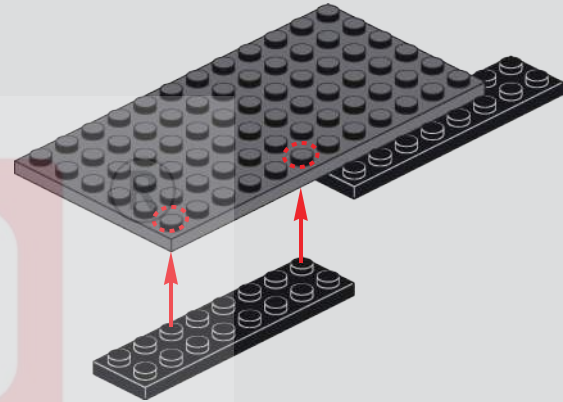


237

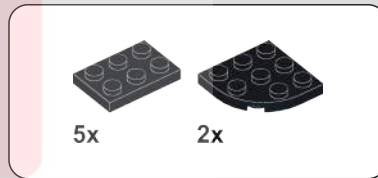
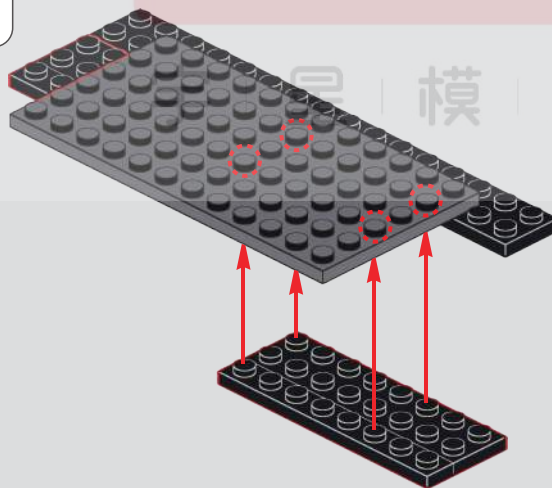




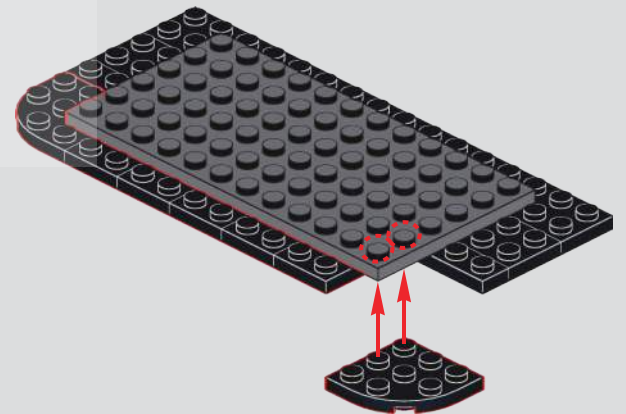
238

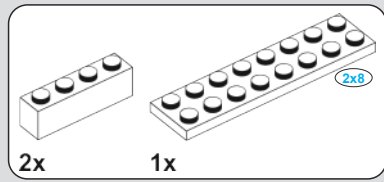
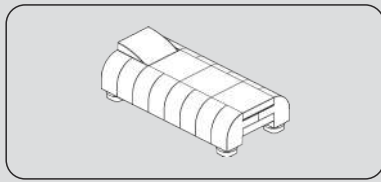


239

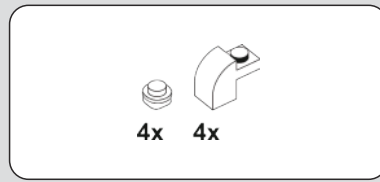


240

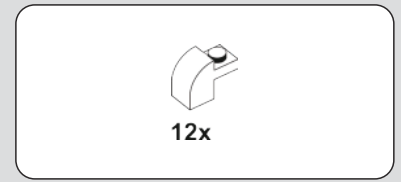




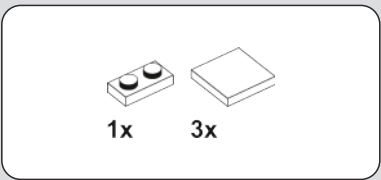
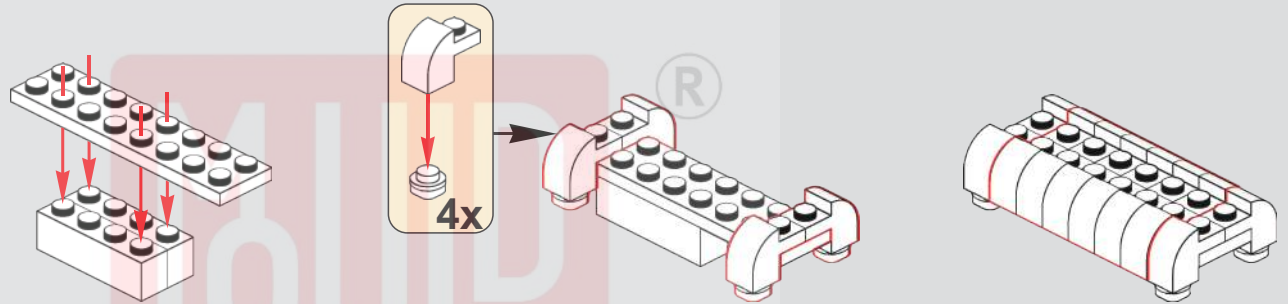
245



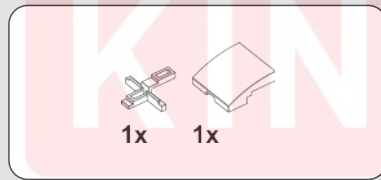
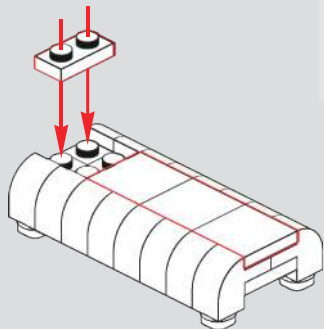
246



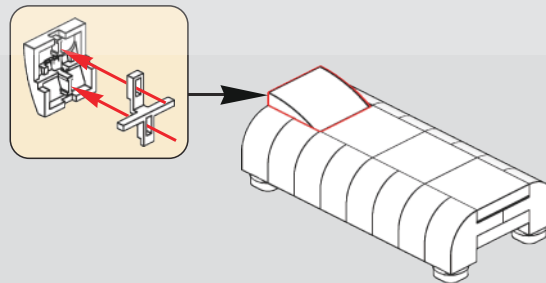
247



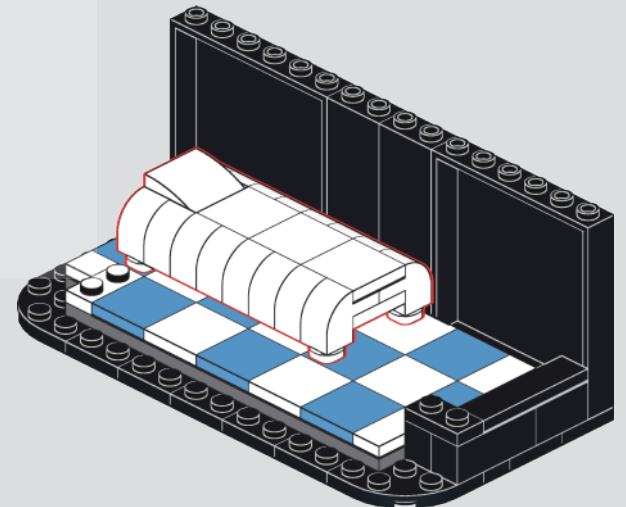
248

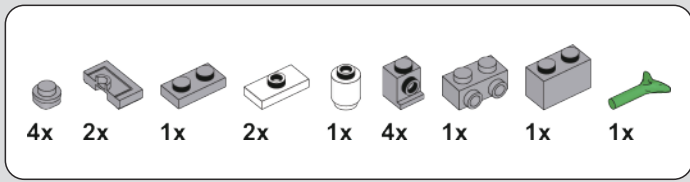


249

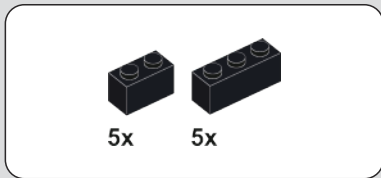
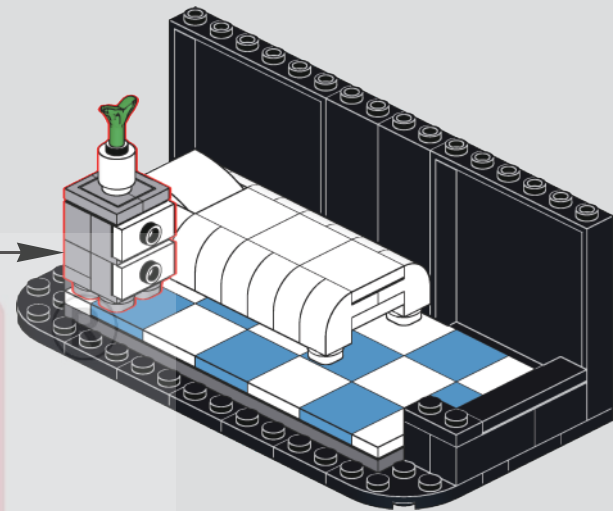
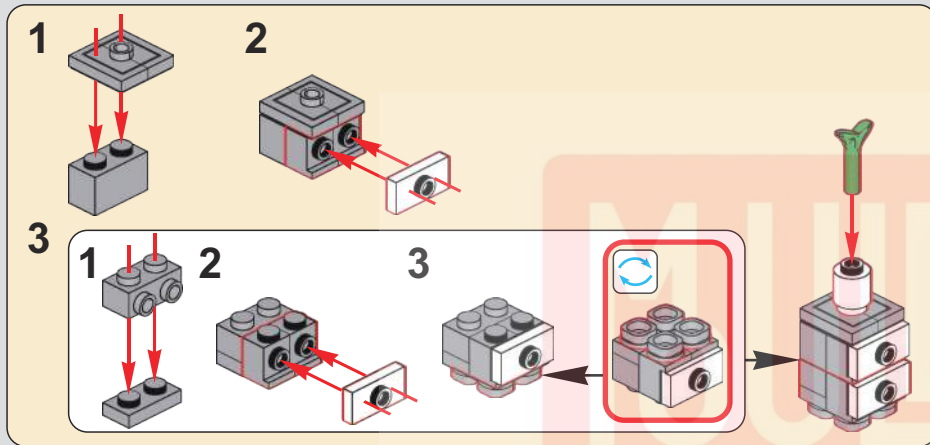


250

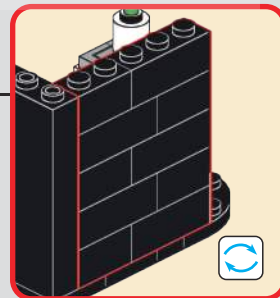
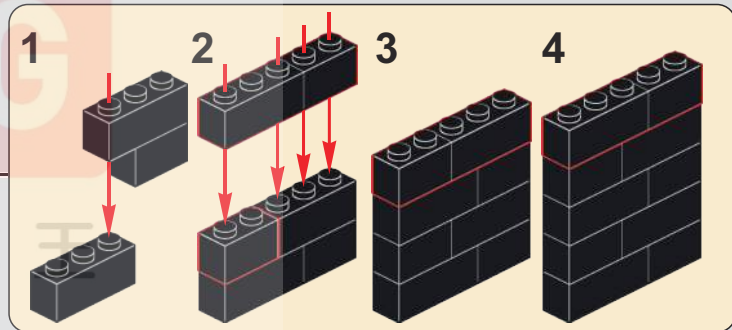
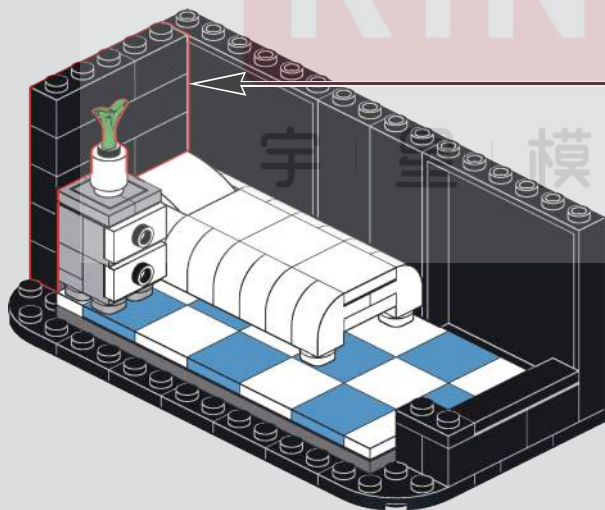


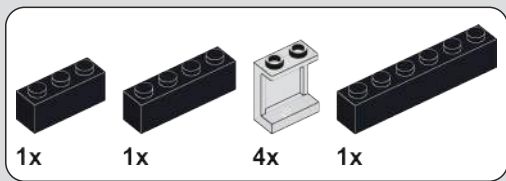


251

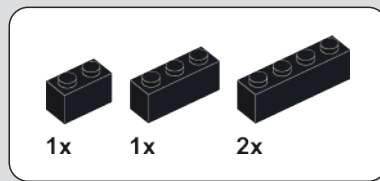
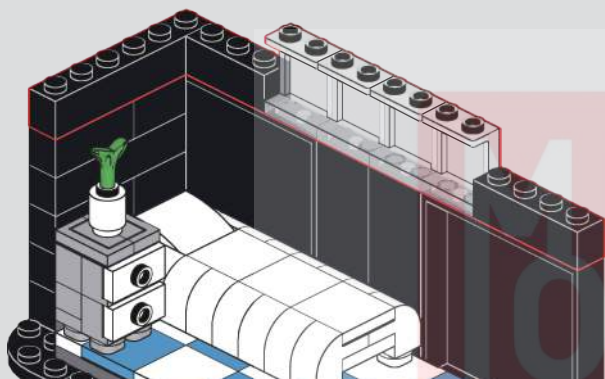


252

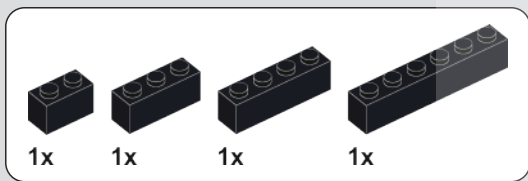
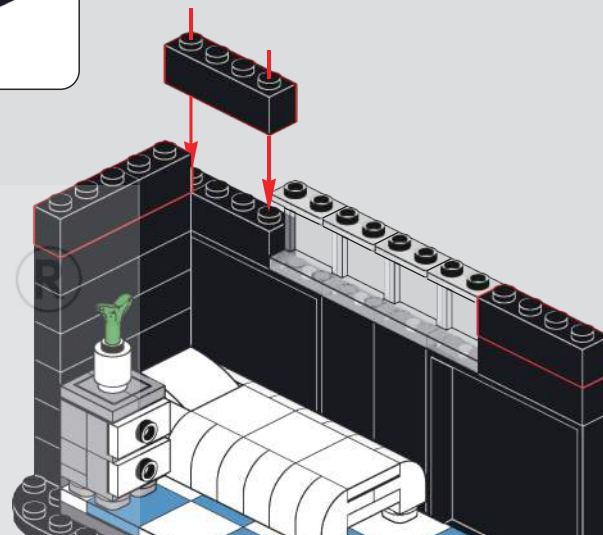




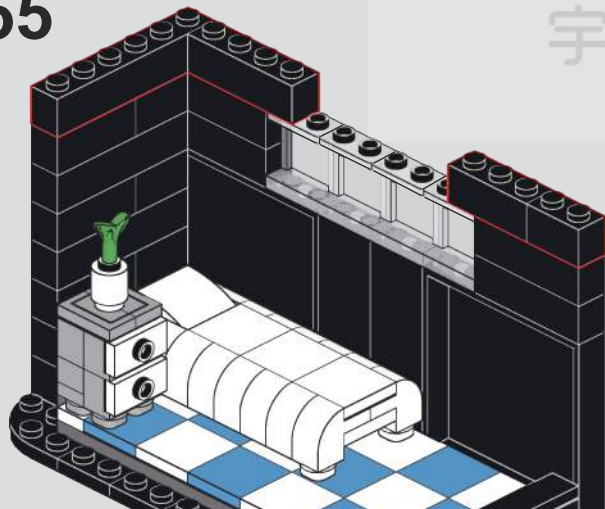
253



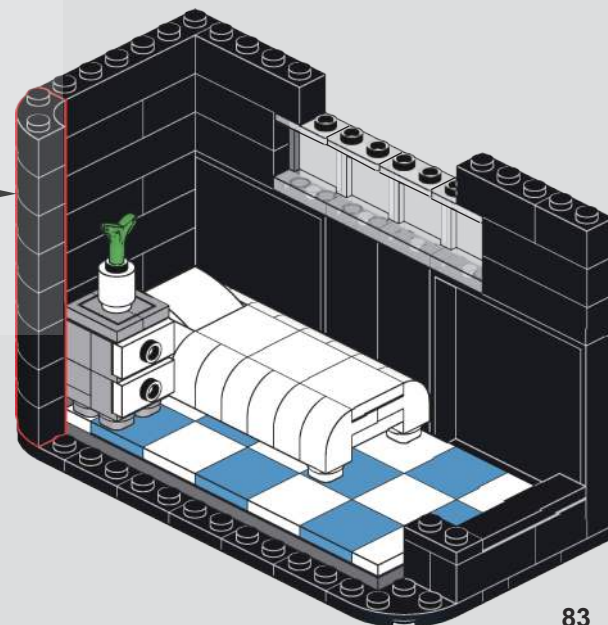
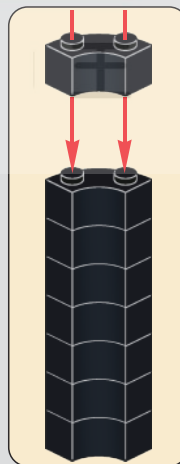
254

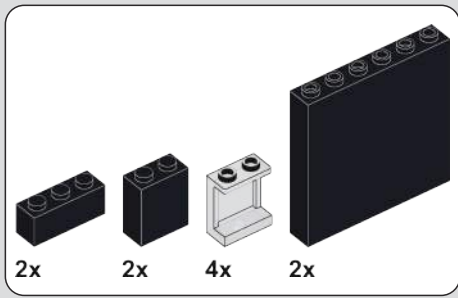


255

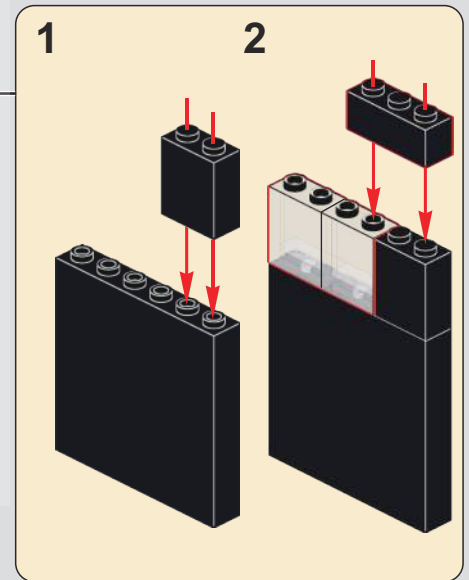
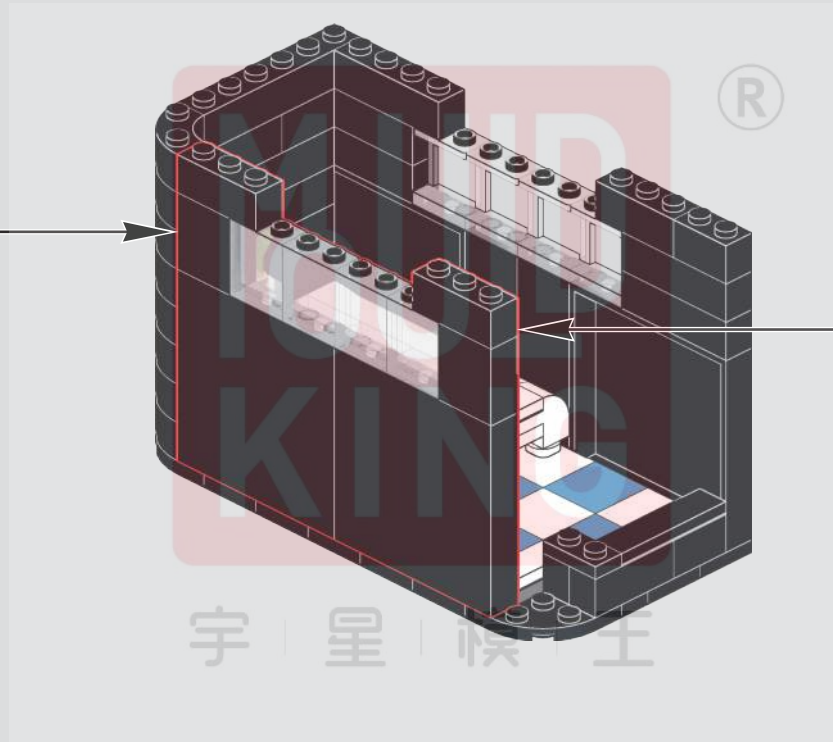
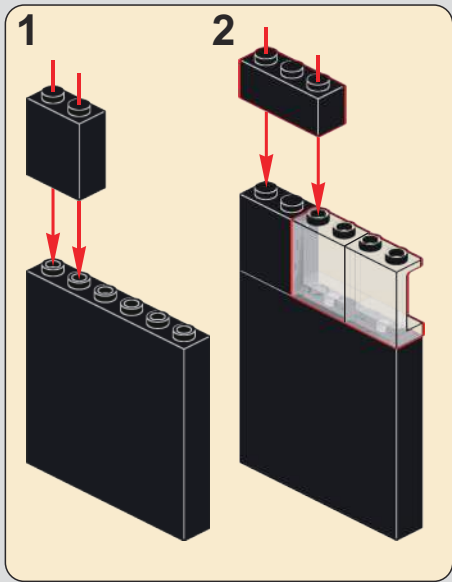


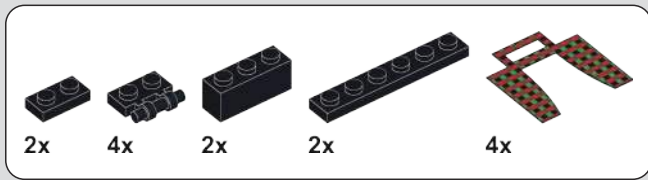
256



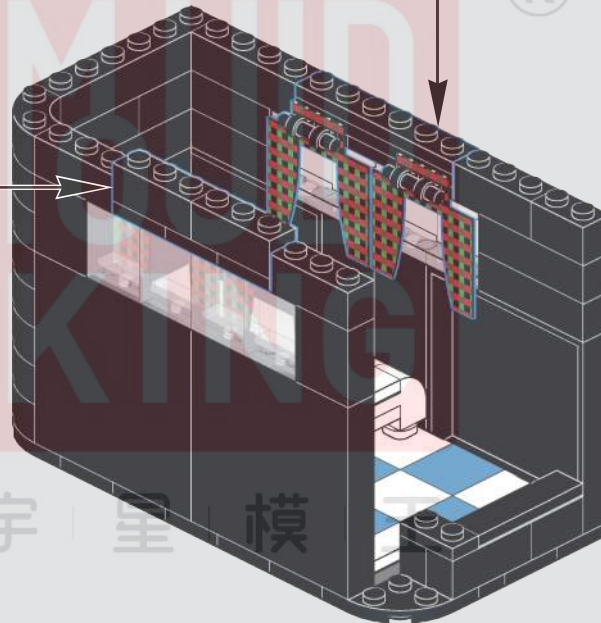
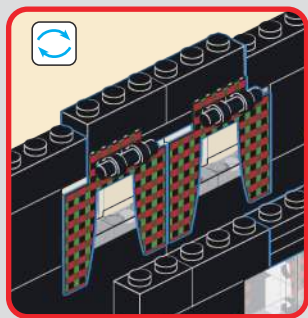
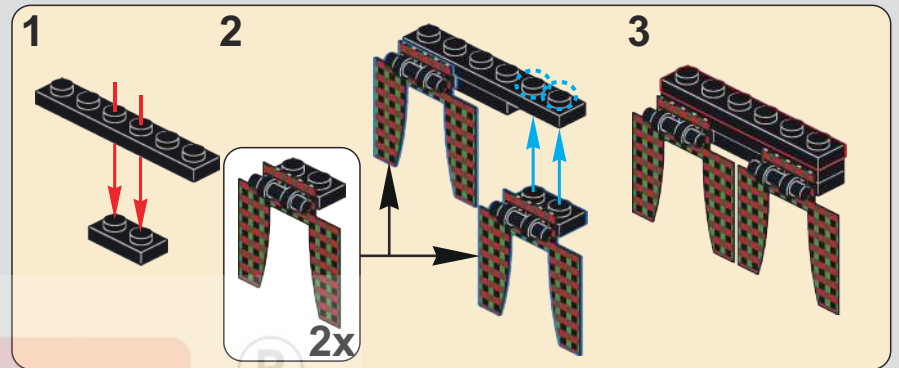
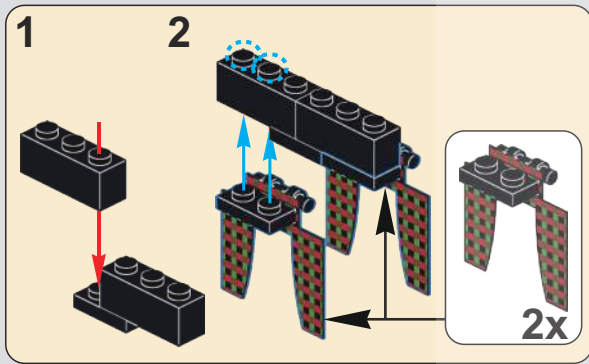


257



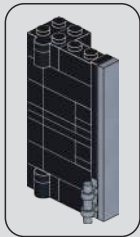
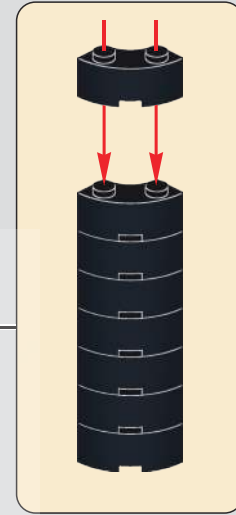
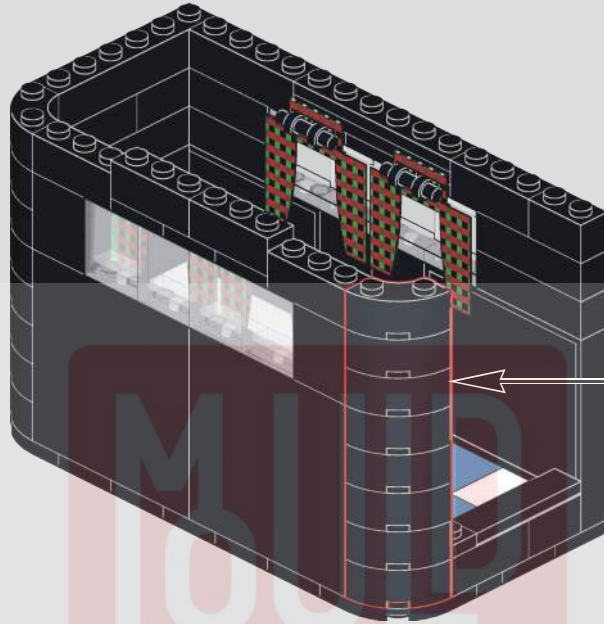


258

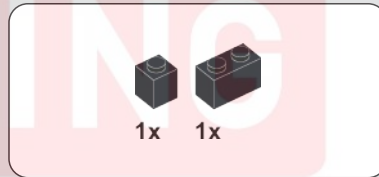
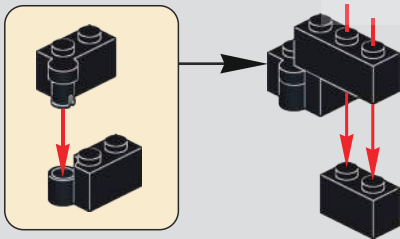
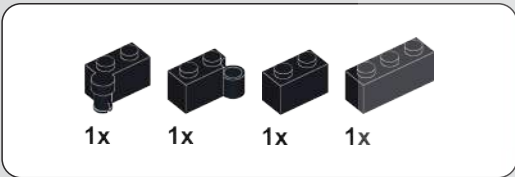




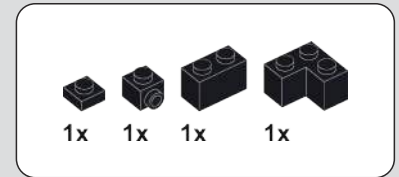
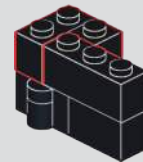
259



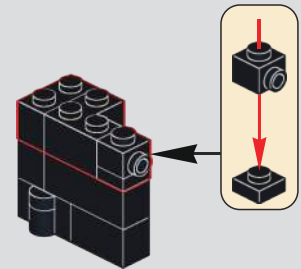
260

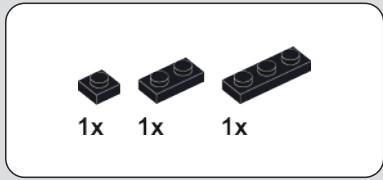


261

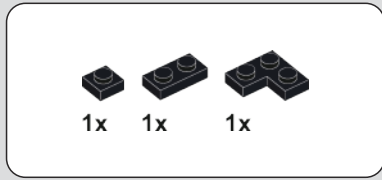
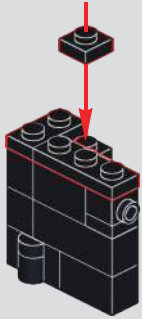


262

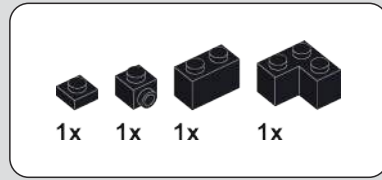
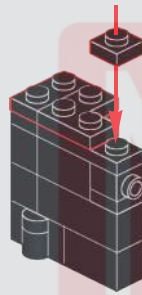




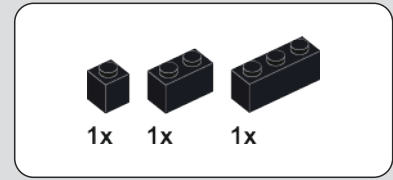
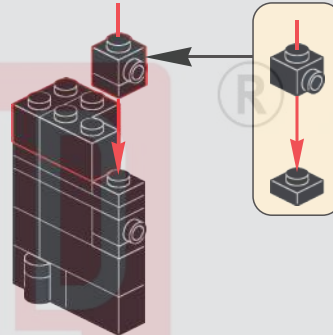
263



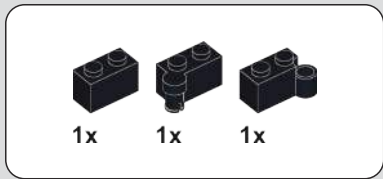
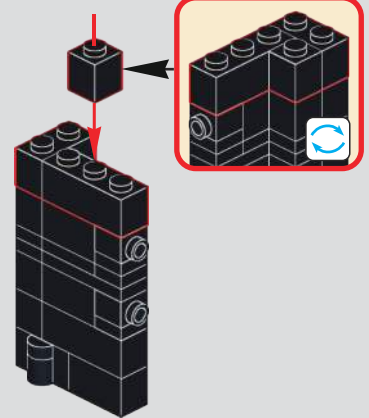
264



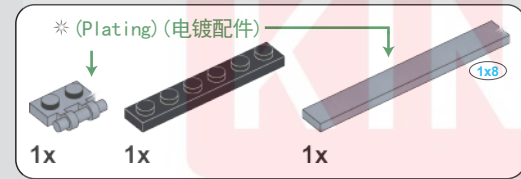
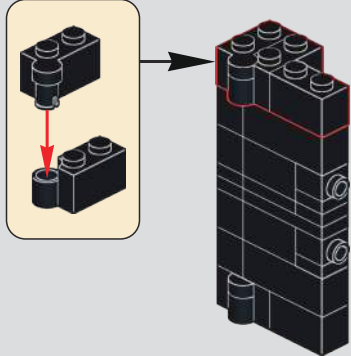
265



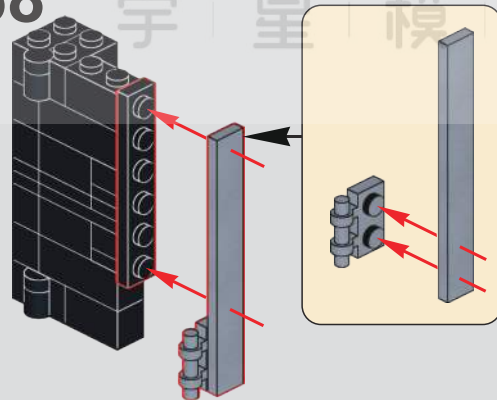
266



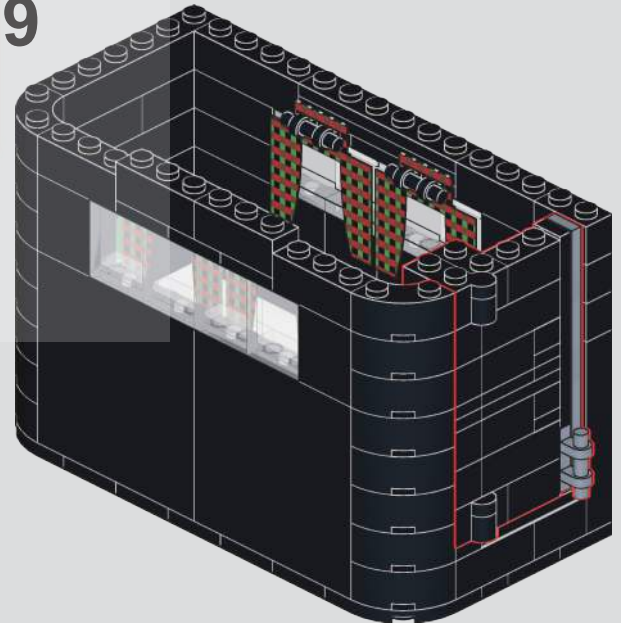
267

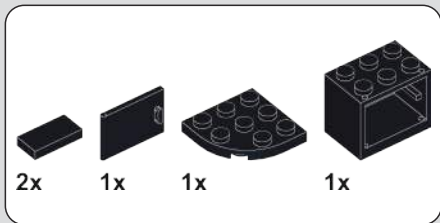


268

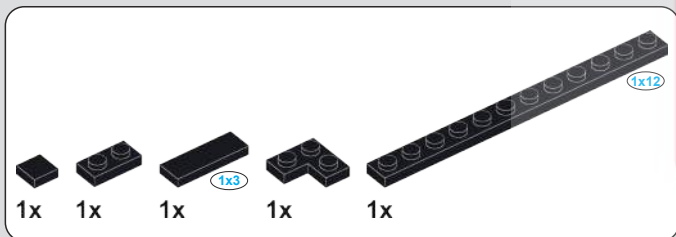
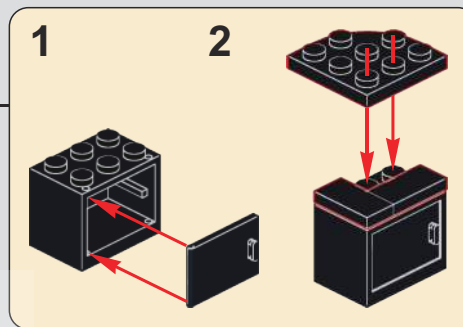
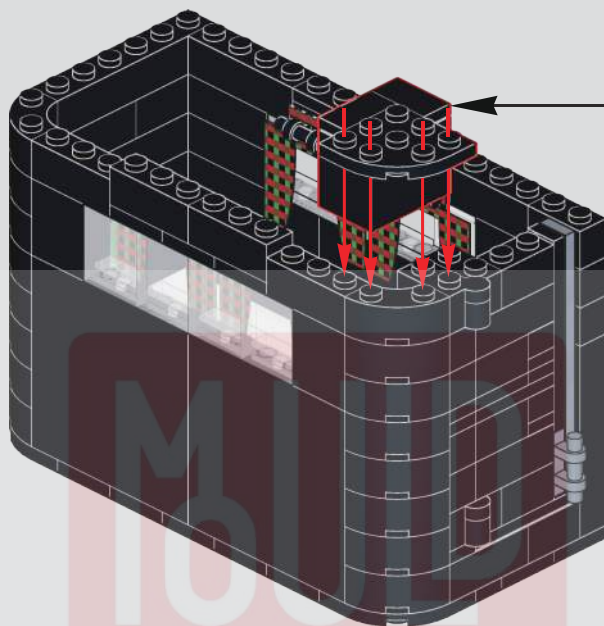


269

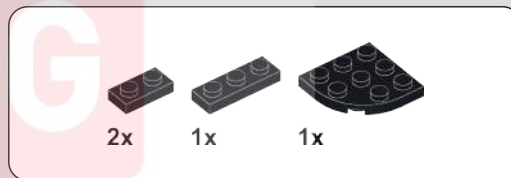
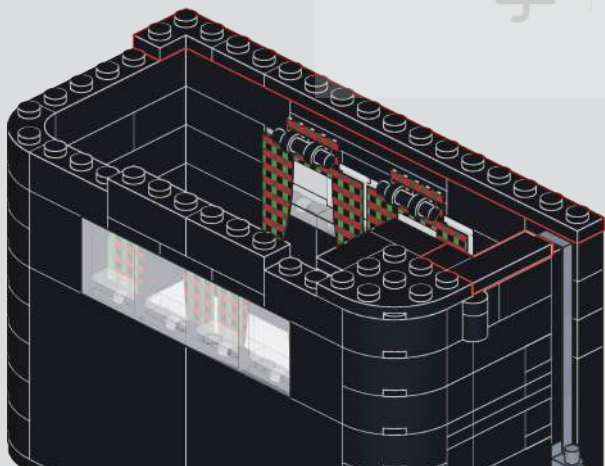




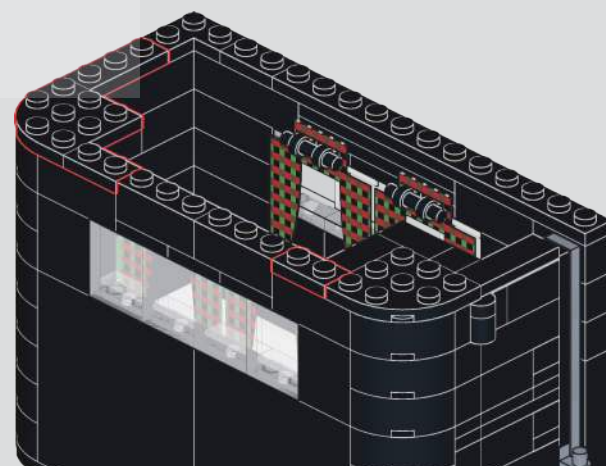
270

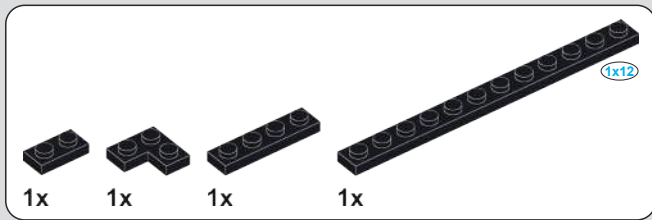


271

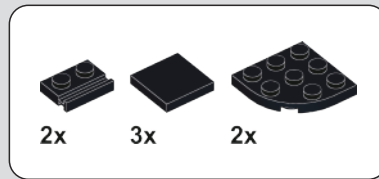
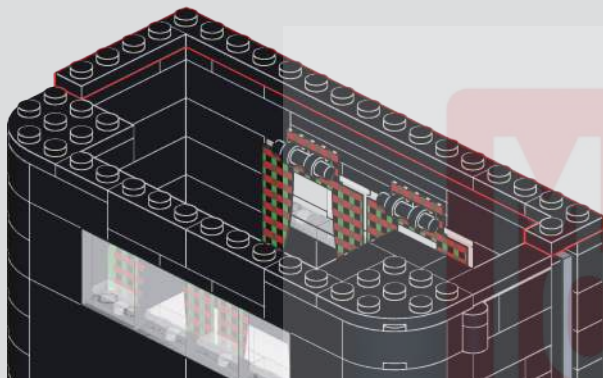


272

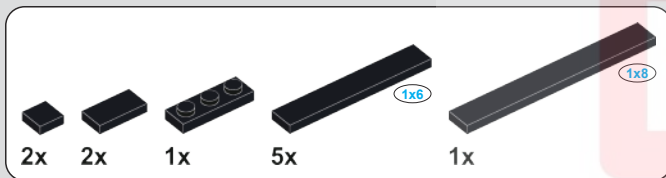
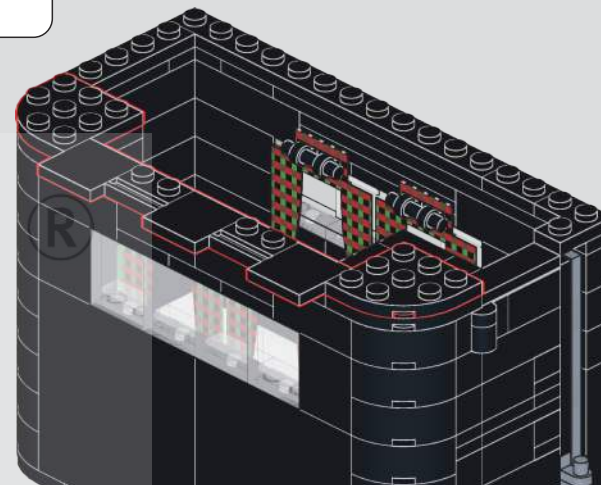




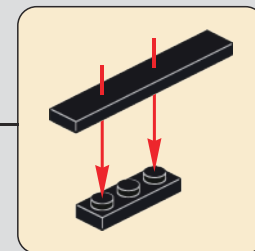
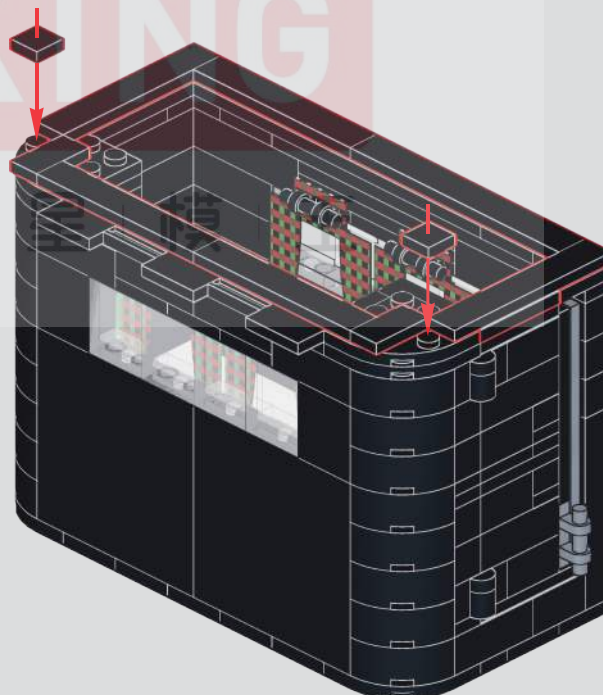
273

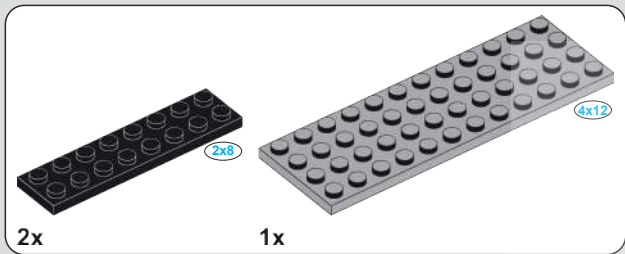
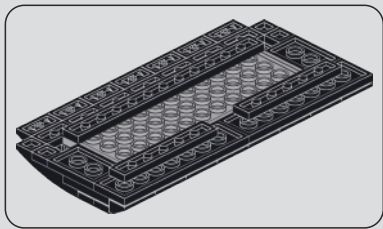


274

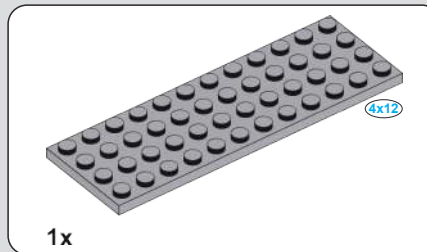
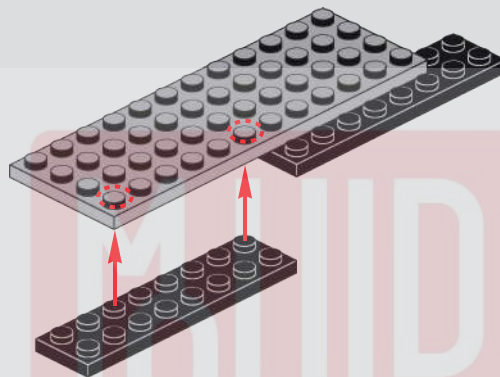


275

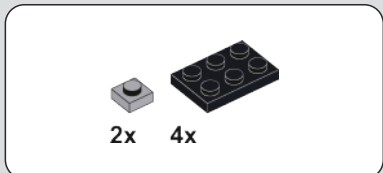
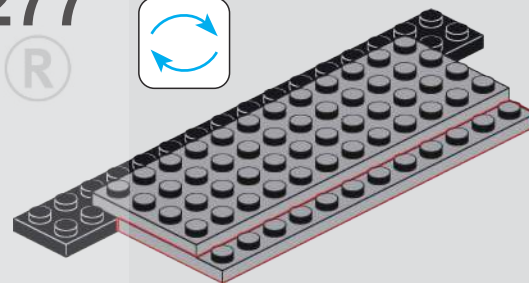




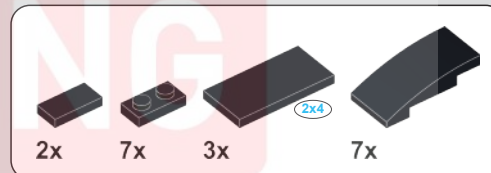
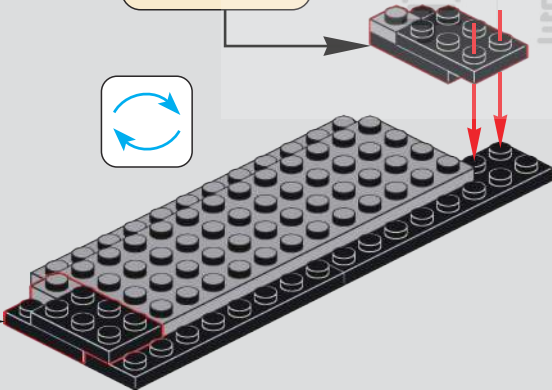
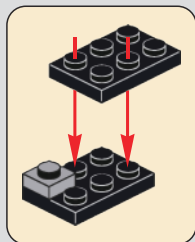
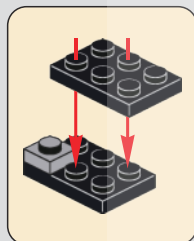
276



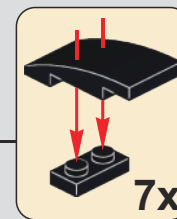
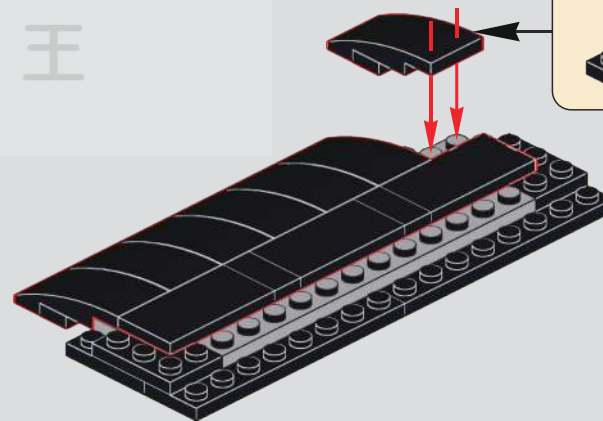
277

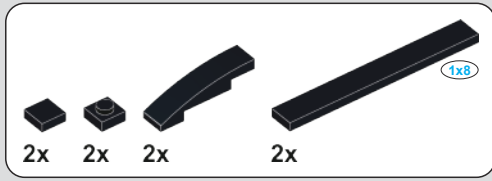


278

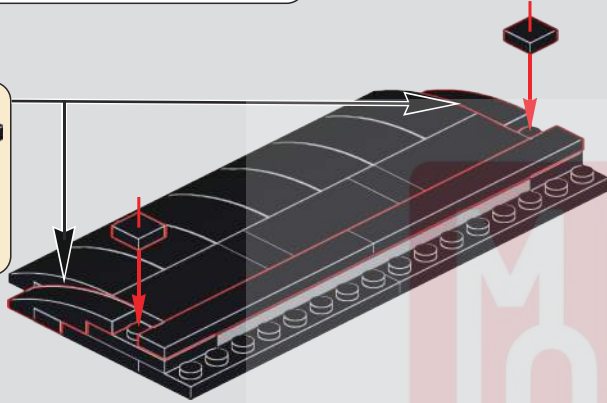
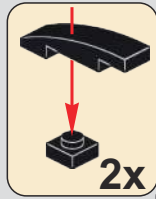


279

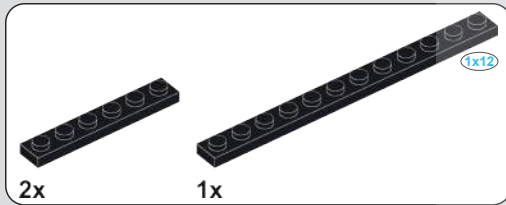
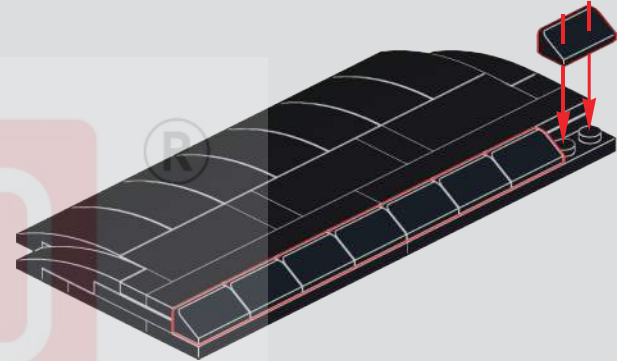




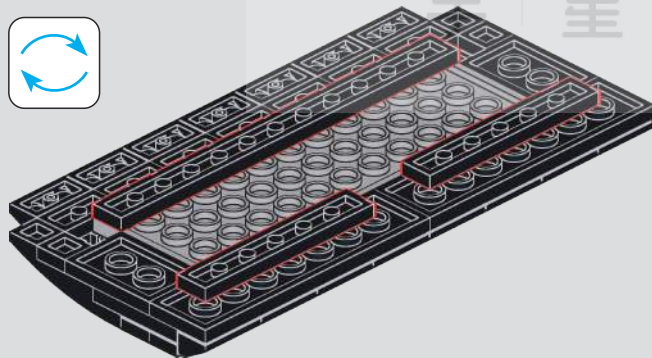
280



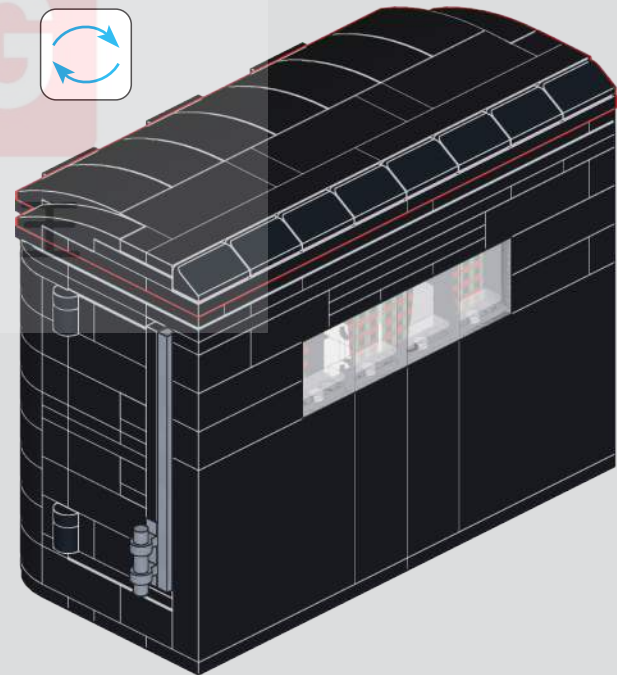
281

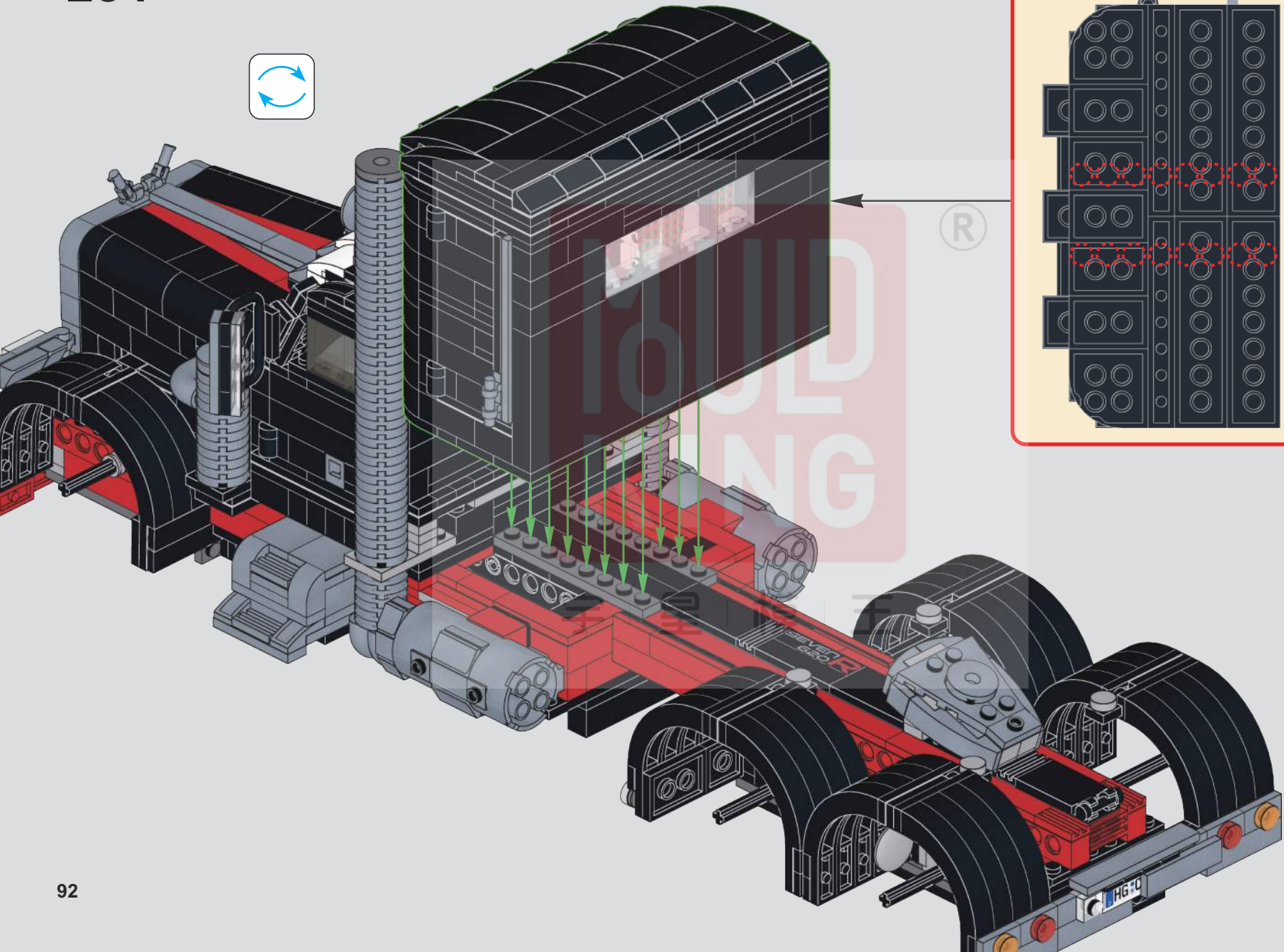


282



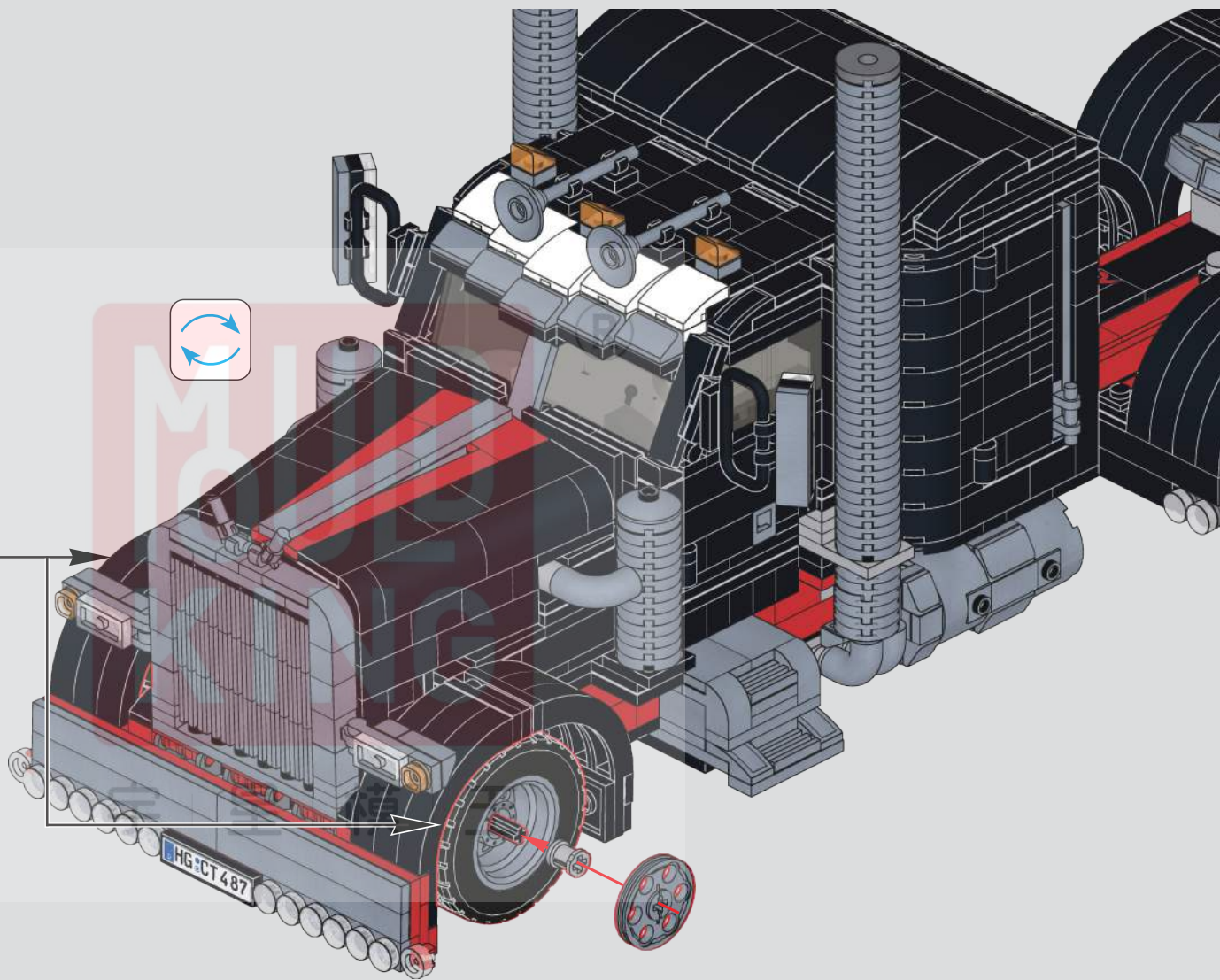
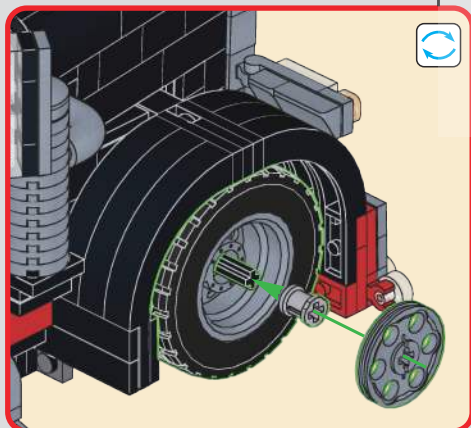
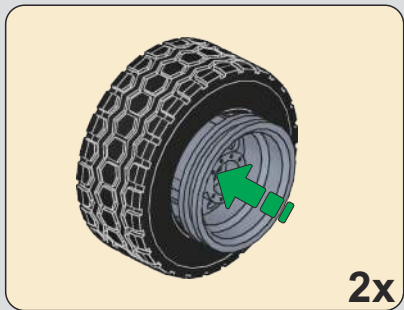
283

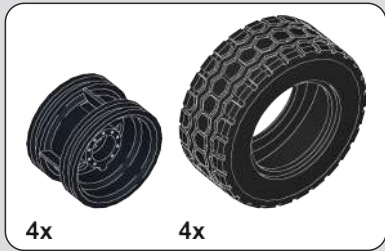




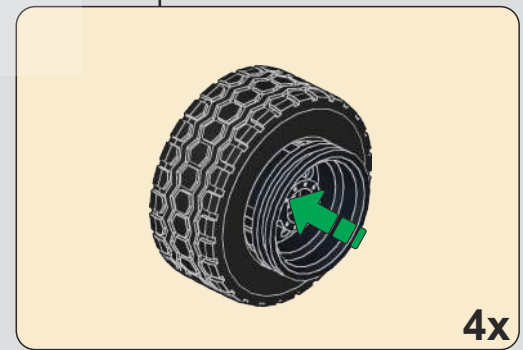
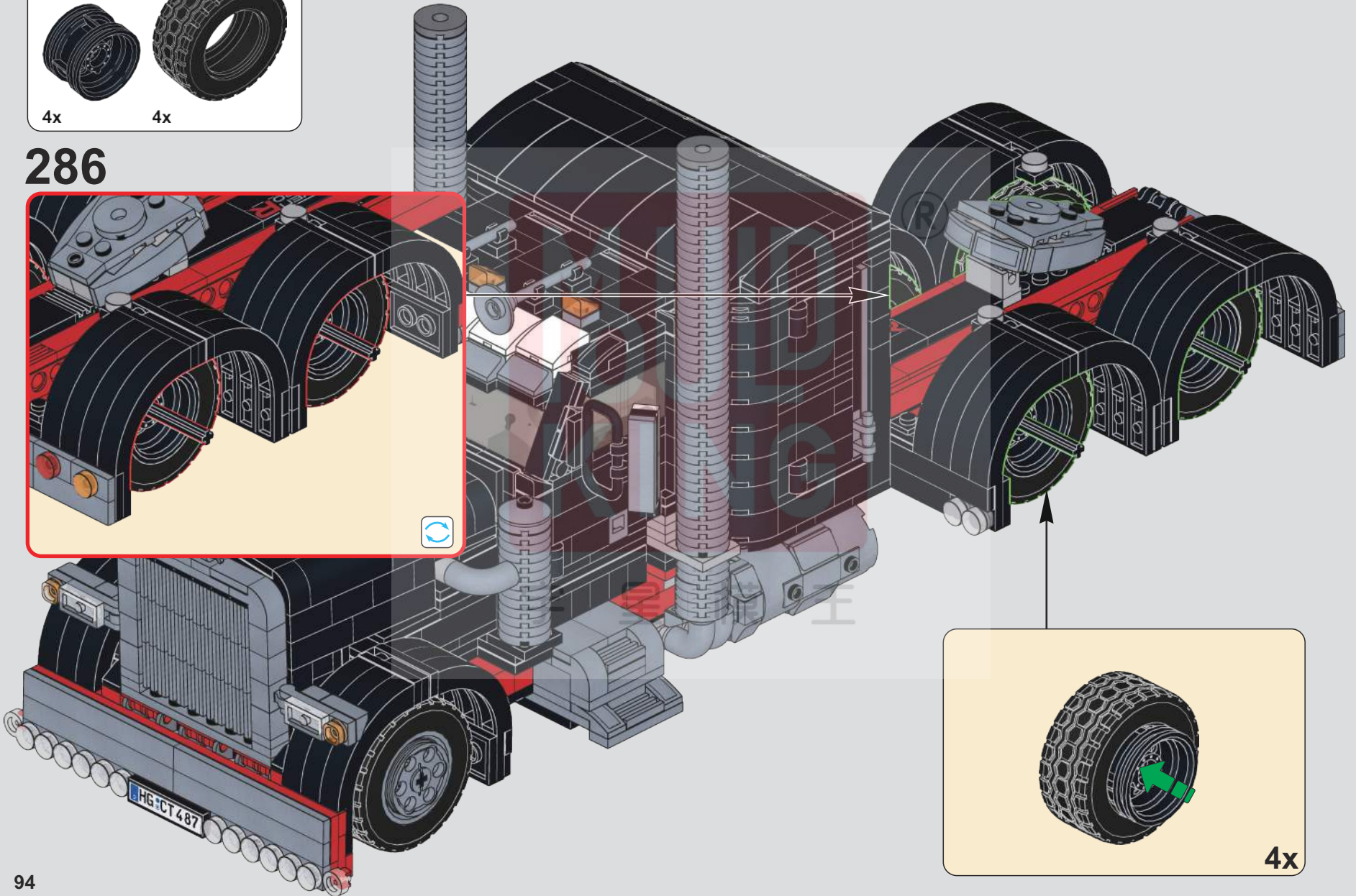
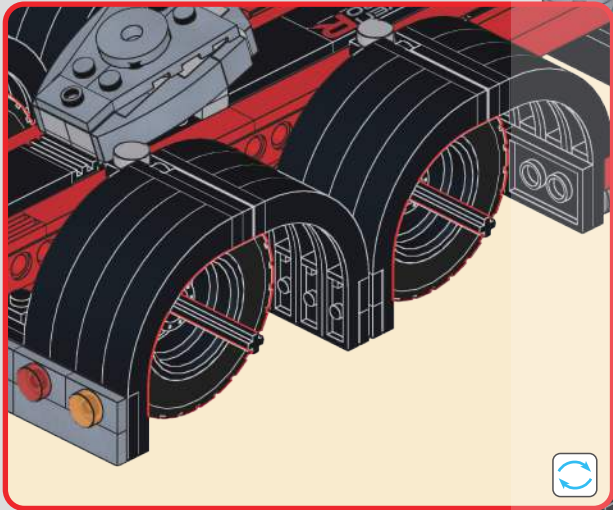


285





286



* (Plating) (电镀配件)

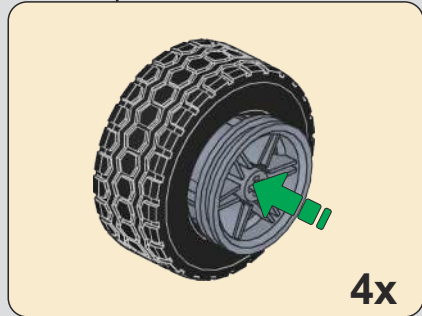
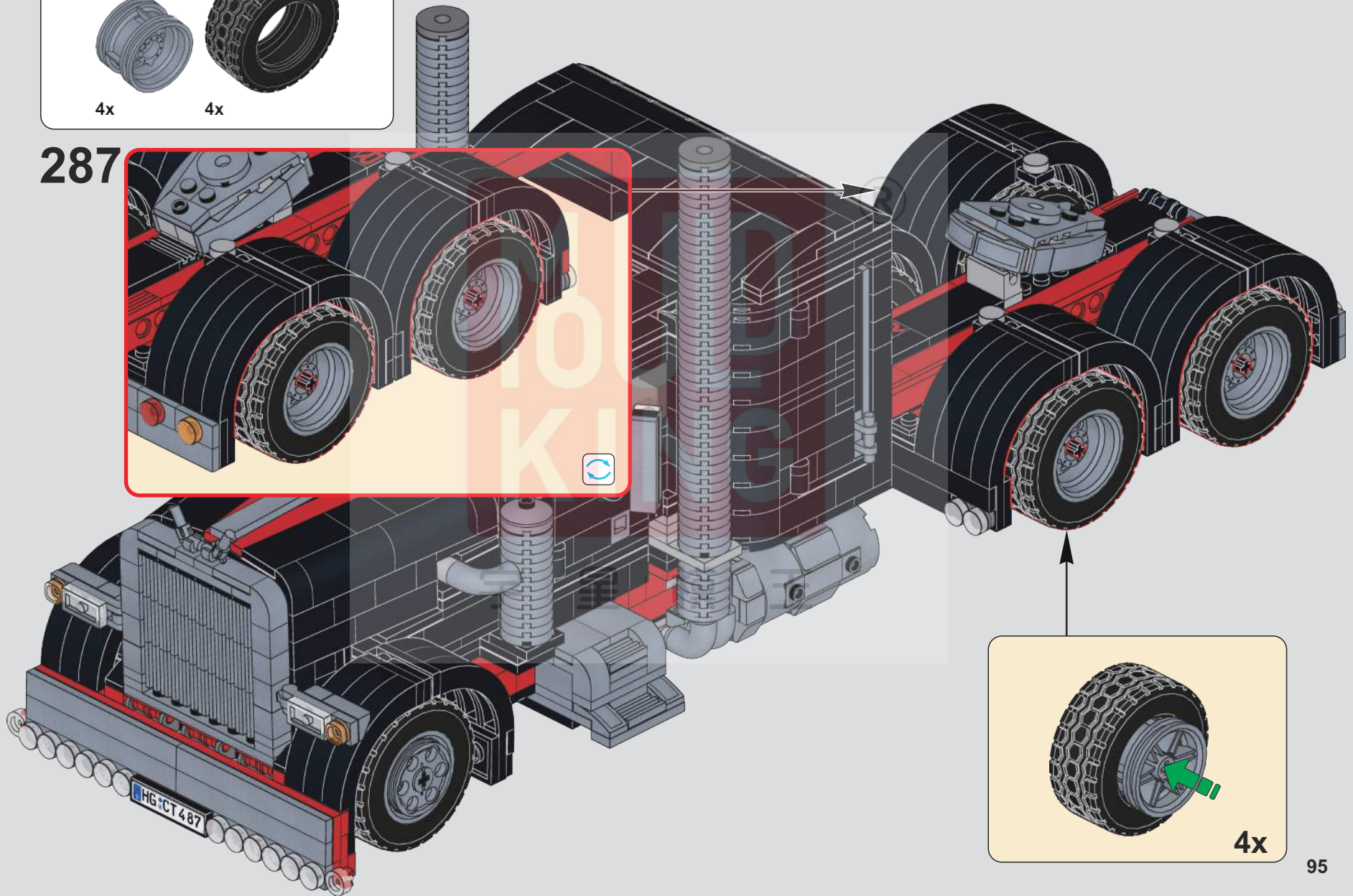
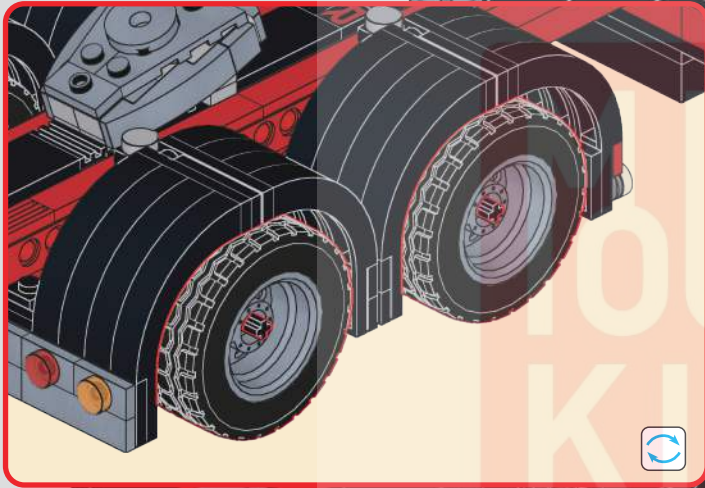


4x



4x

287



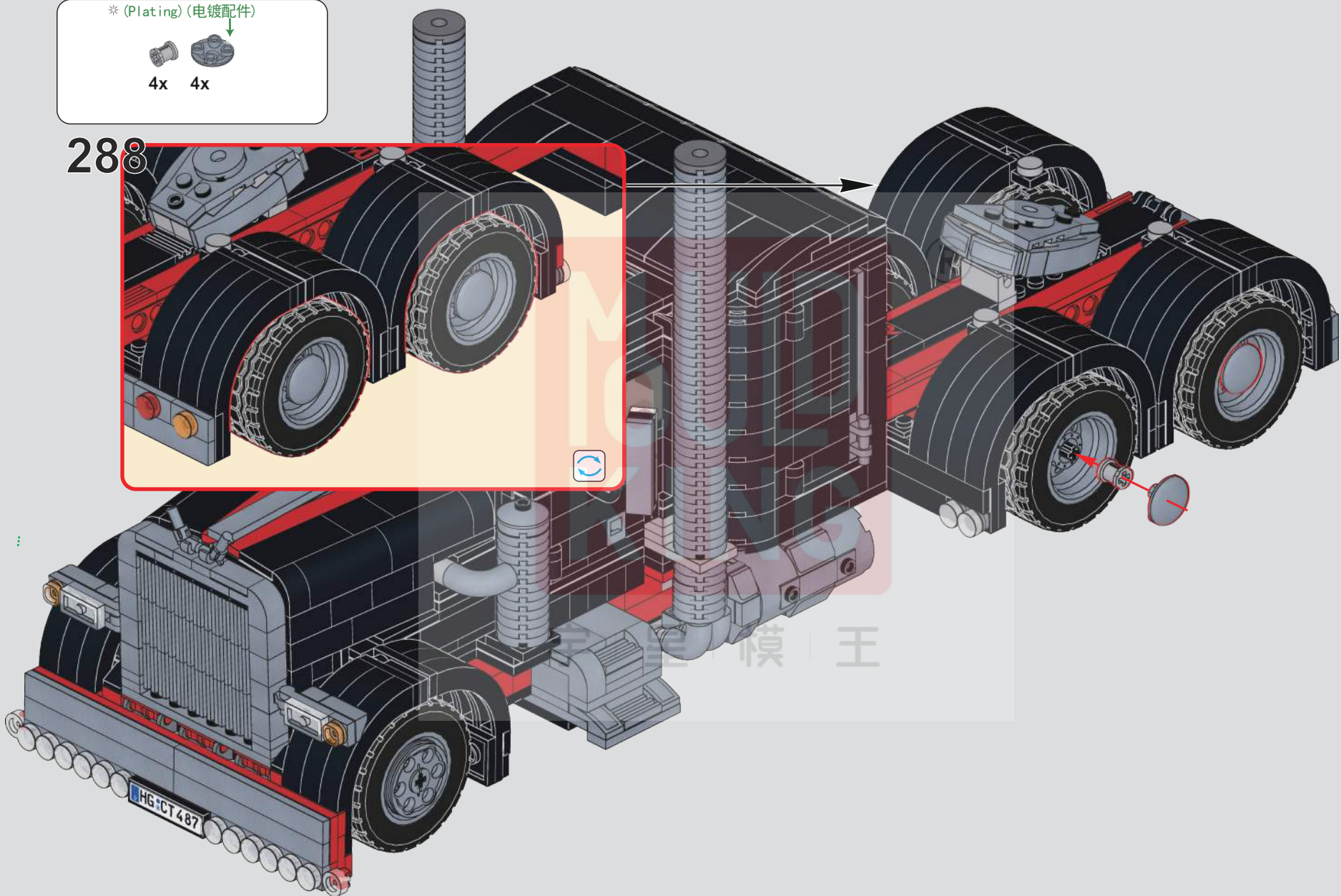
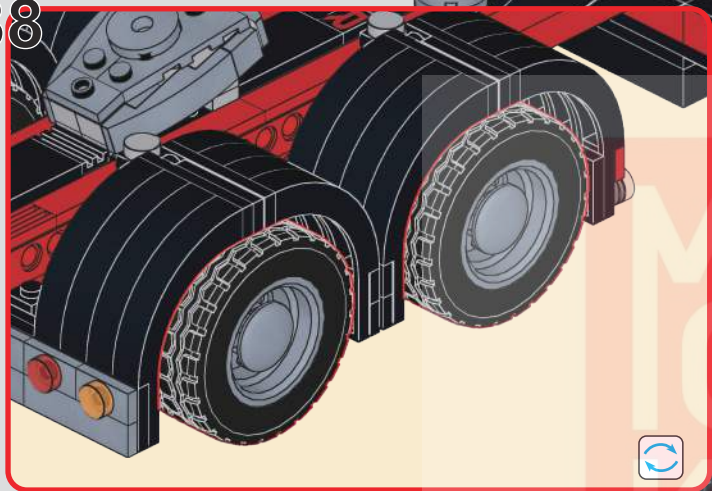
4x

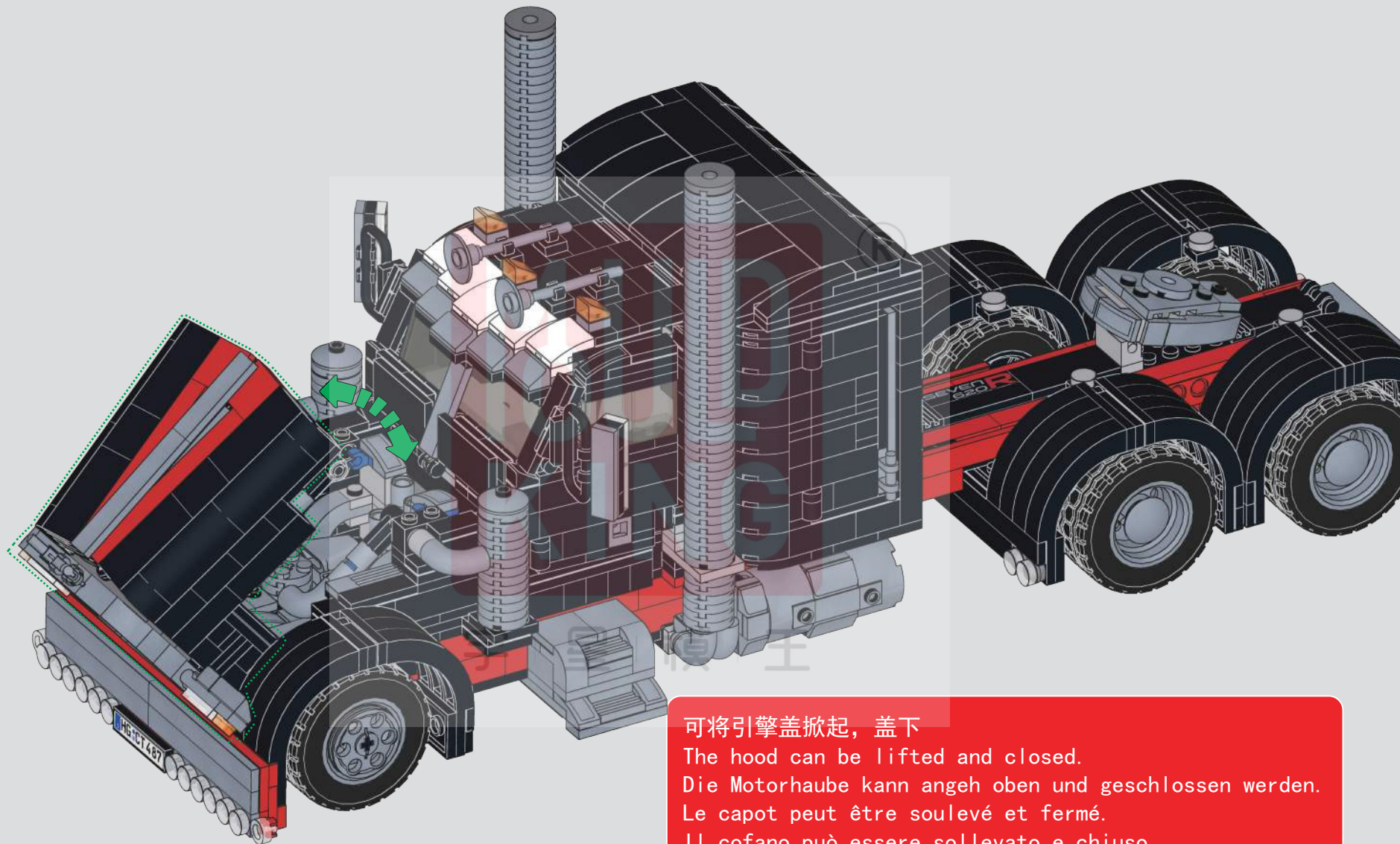
* (Plating) (电镀配件)



4x 4x

288





可将引擎盖掀起，盖下

The hood can be lifted and closed.

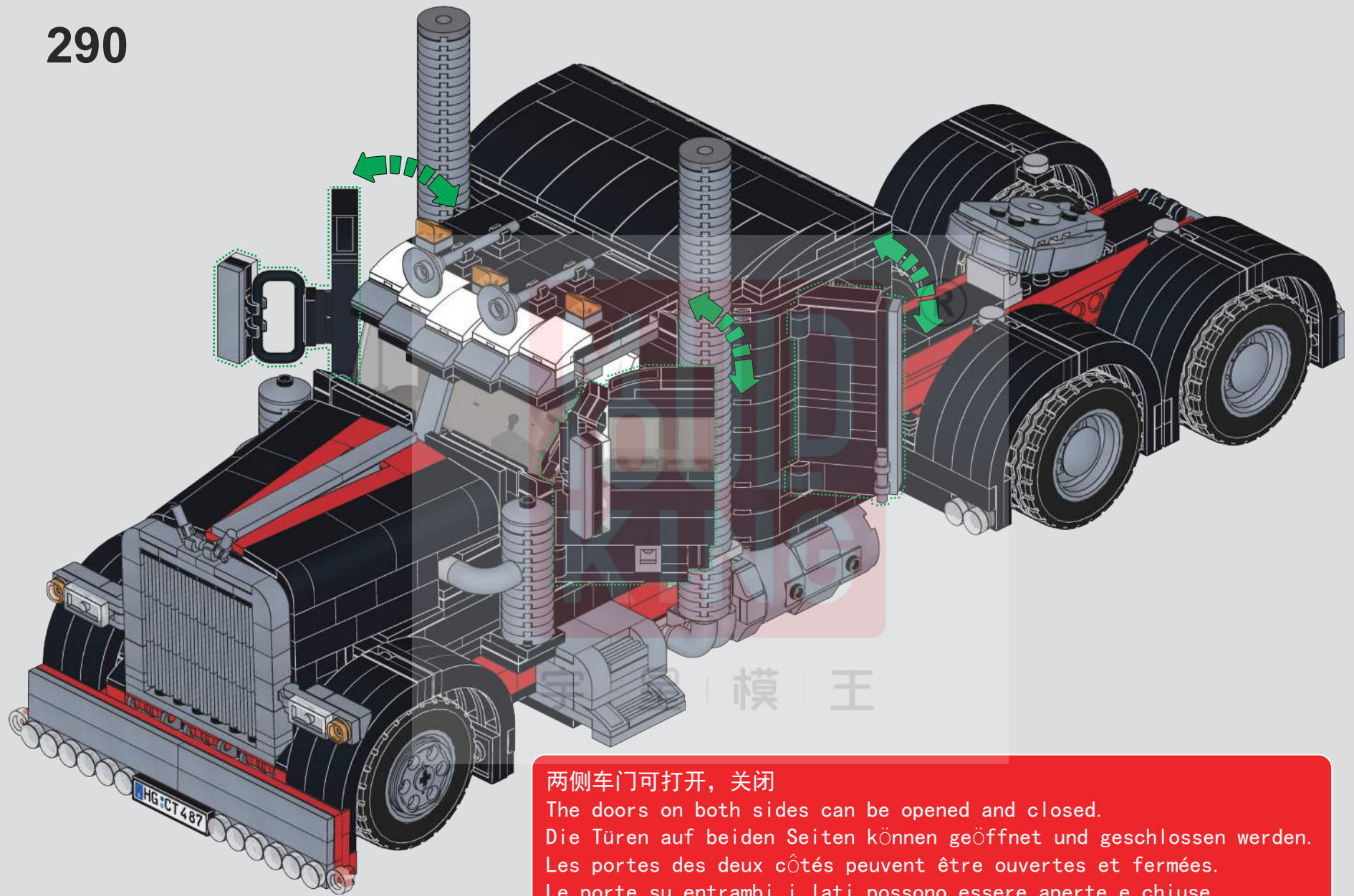
Die Motorhaube kann angehoben und geschlossen werden.

Le capot peut être soulevé et fermé.

Il cofano può essere sollevato e chiuso.

El capó puede levantarse y cerrarse.

フードを開けて閉じることができます。



两侧车门可打开，关闭

The doors on both sides can be opened and closed.

Die Türen auf beiden Seiten können geöffnet und geschlossen werden.

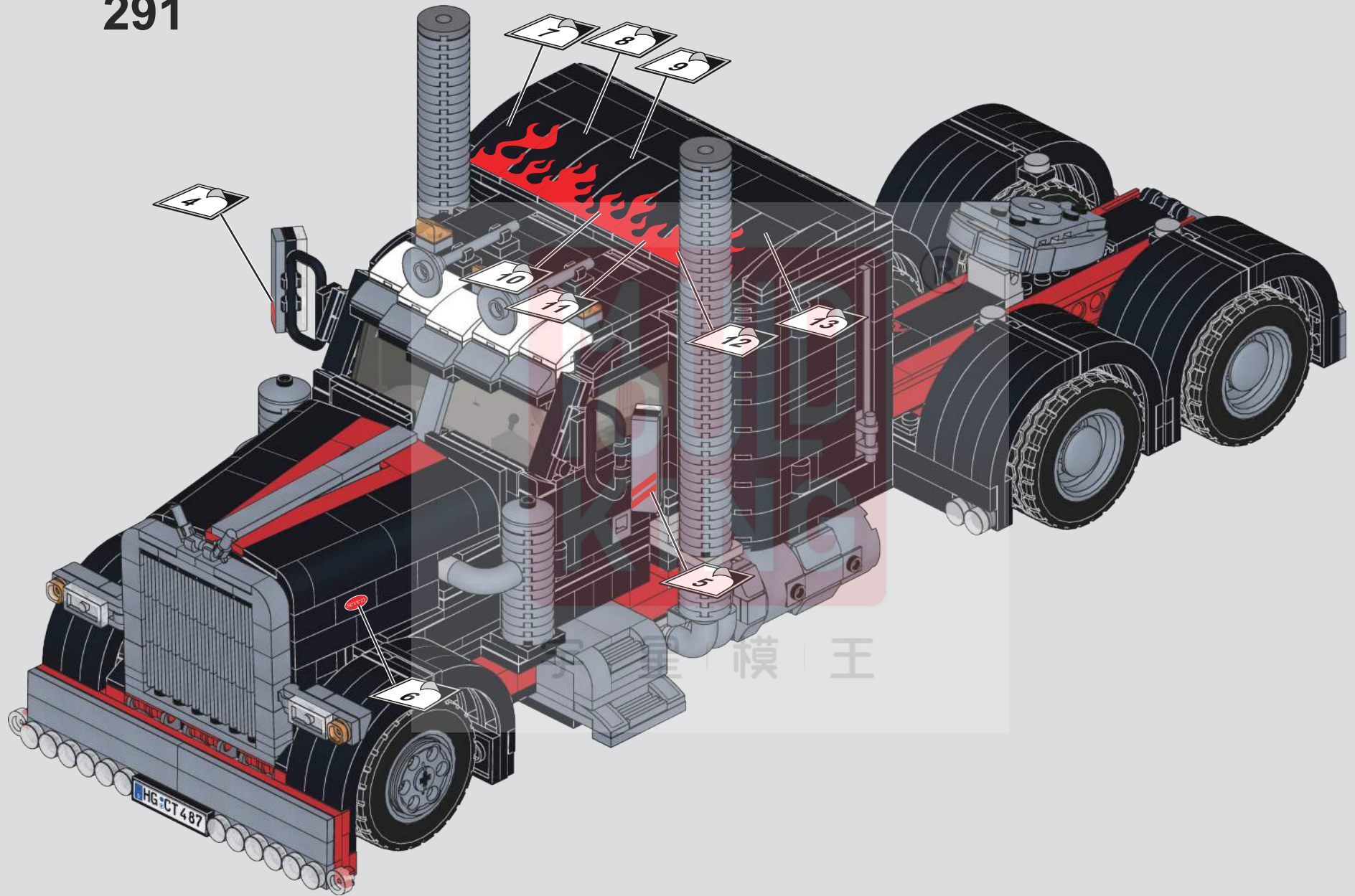
Les portes des deux côtés peuvent être ouvertes et fermées.

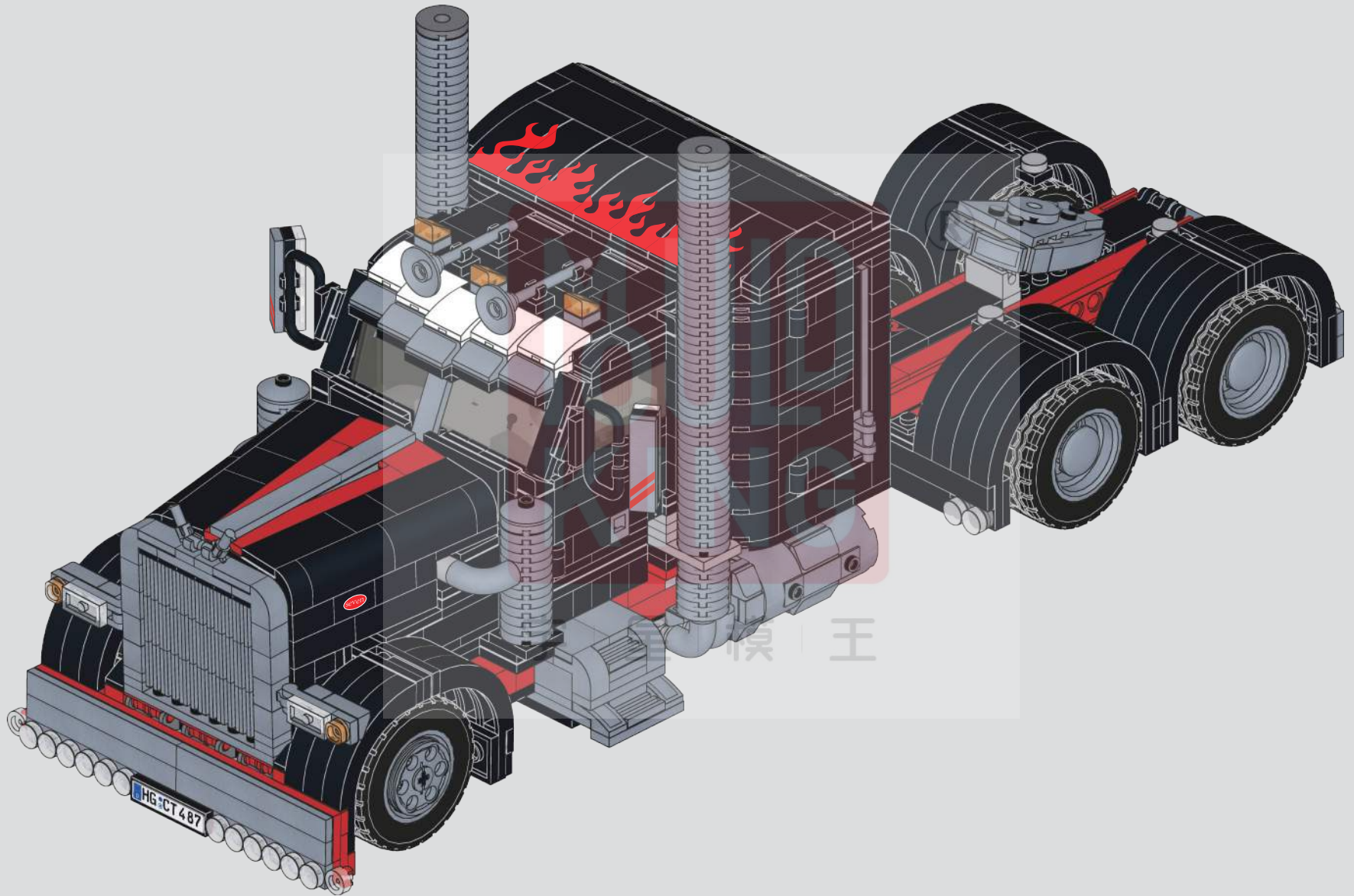
Le porte su entrambi i lati possono essere aperte e chiuse.

Las puertas de ambos lados pueden abrirse y cerrarse.

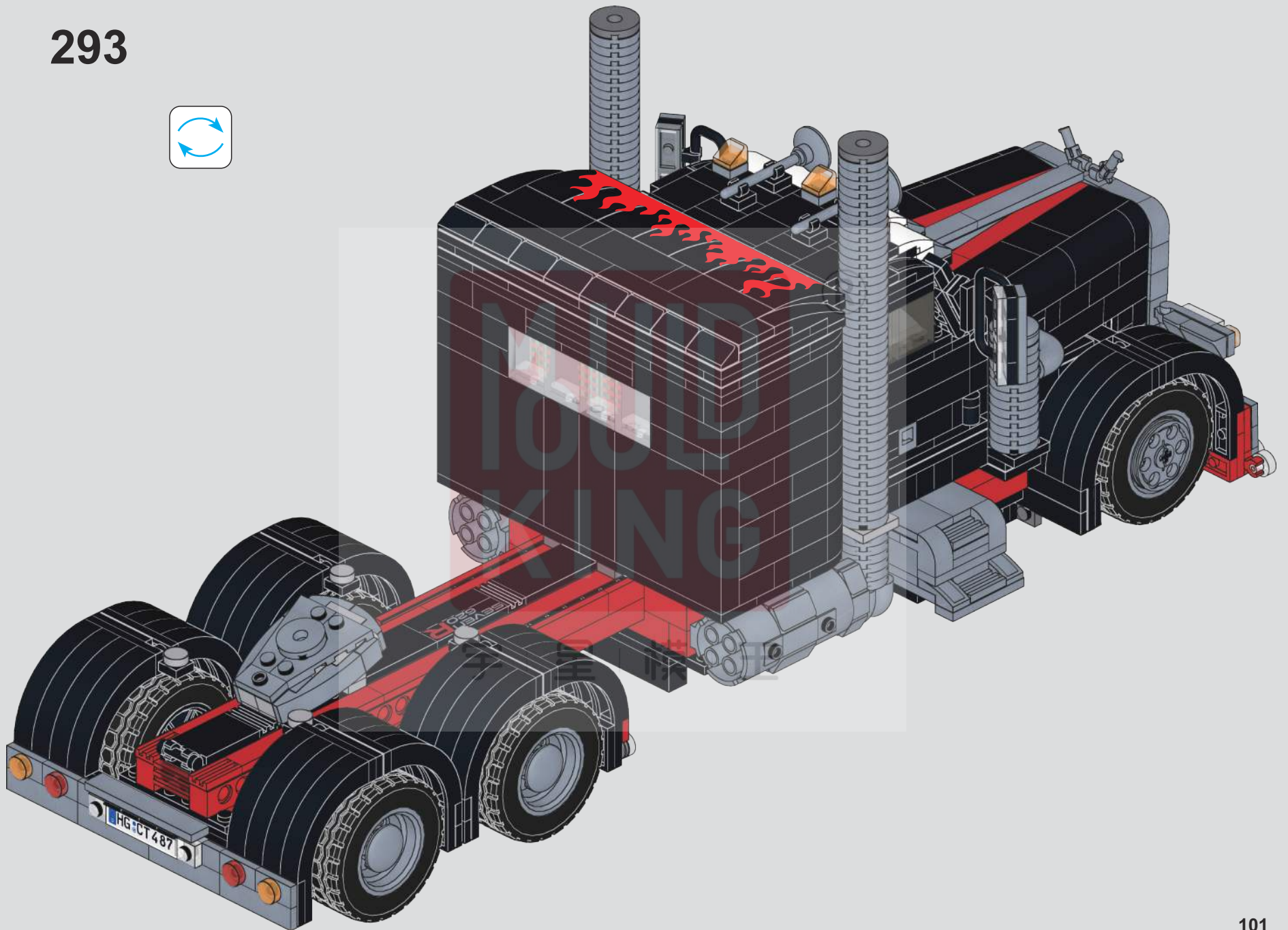
両側のドアは開閉可能です。

291





293





宇 | 星 | 模 | 王

