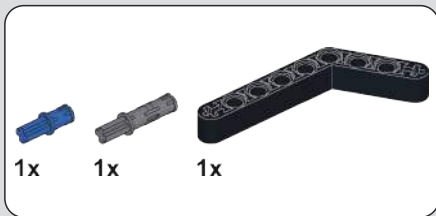
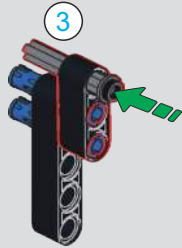
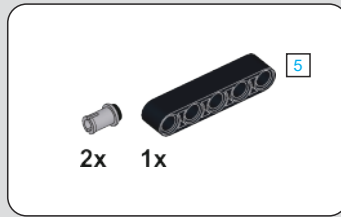
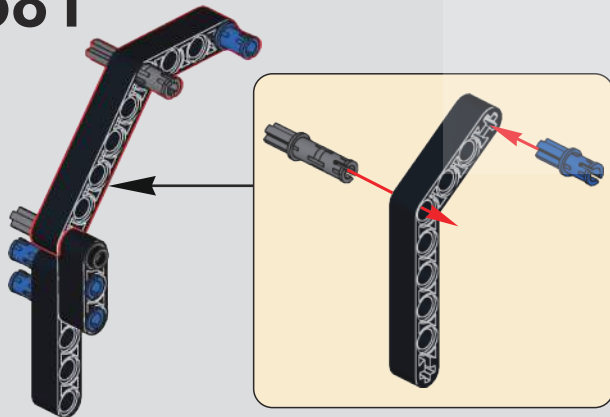


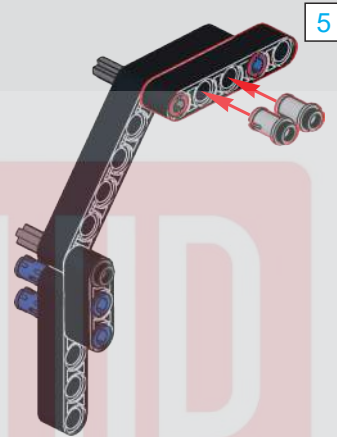
580



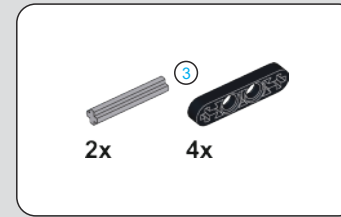
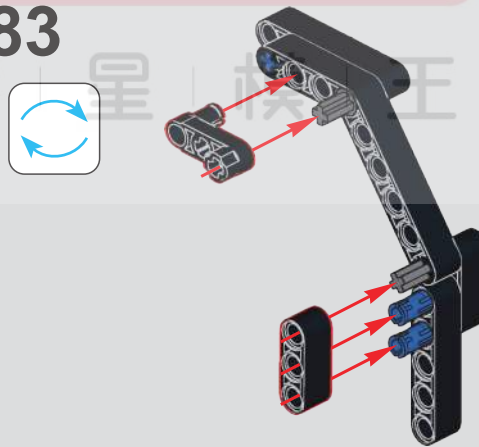
581



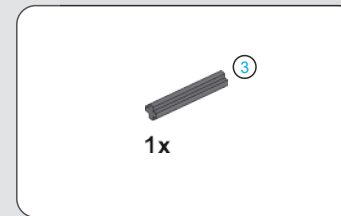
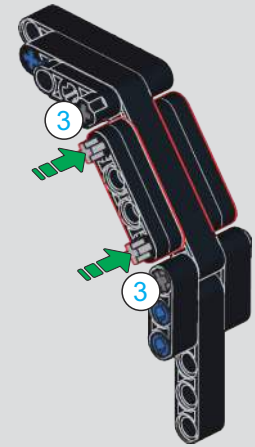
582



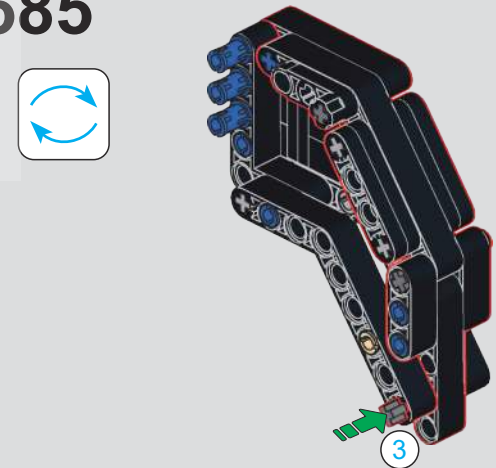
583

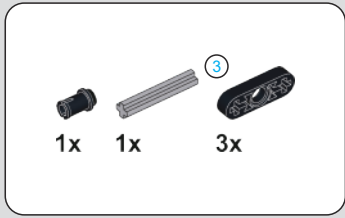


584

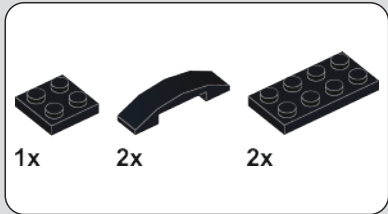
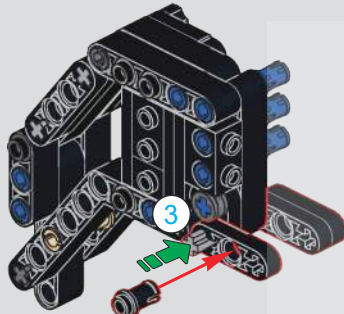


585

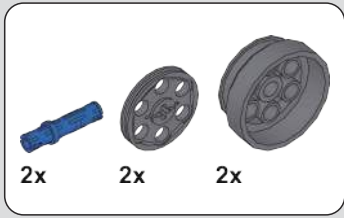
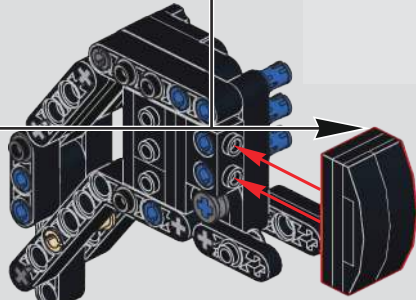
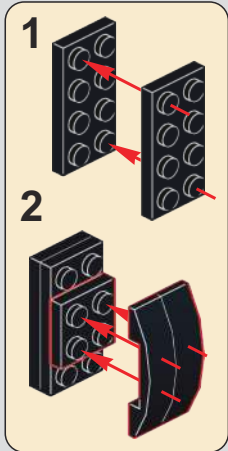
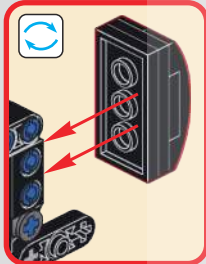




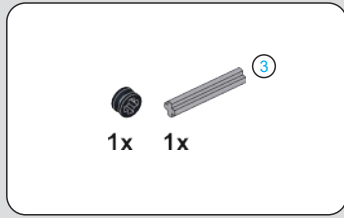
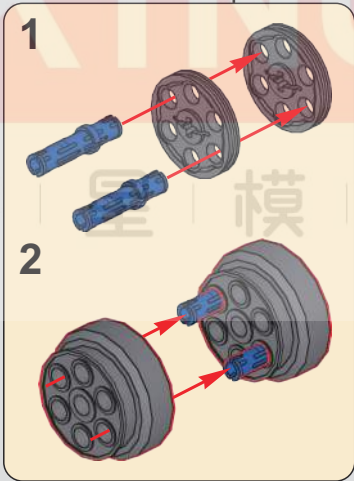
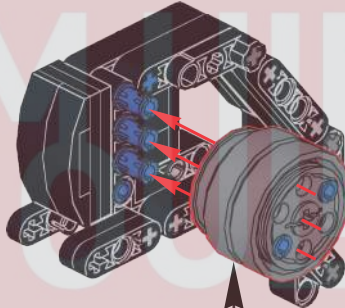
586



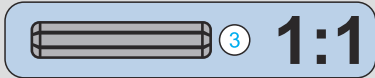
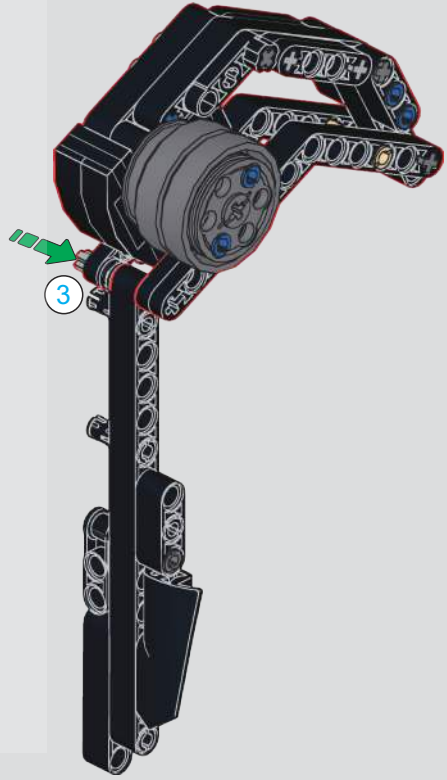
587



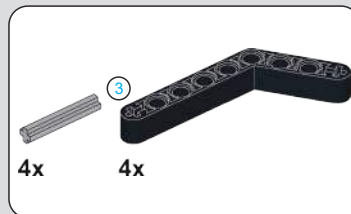
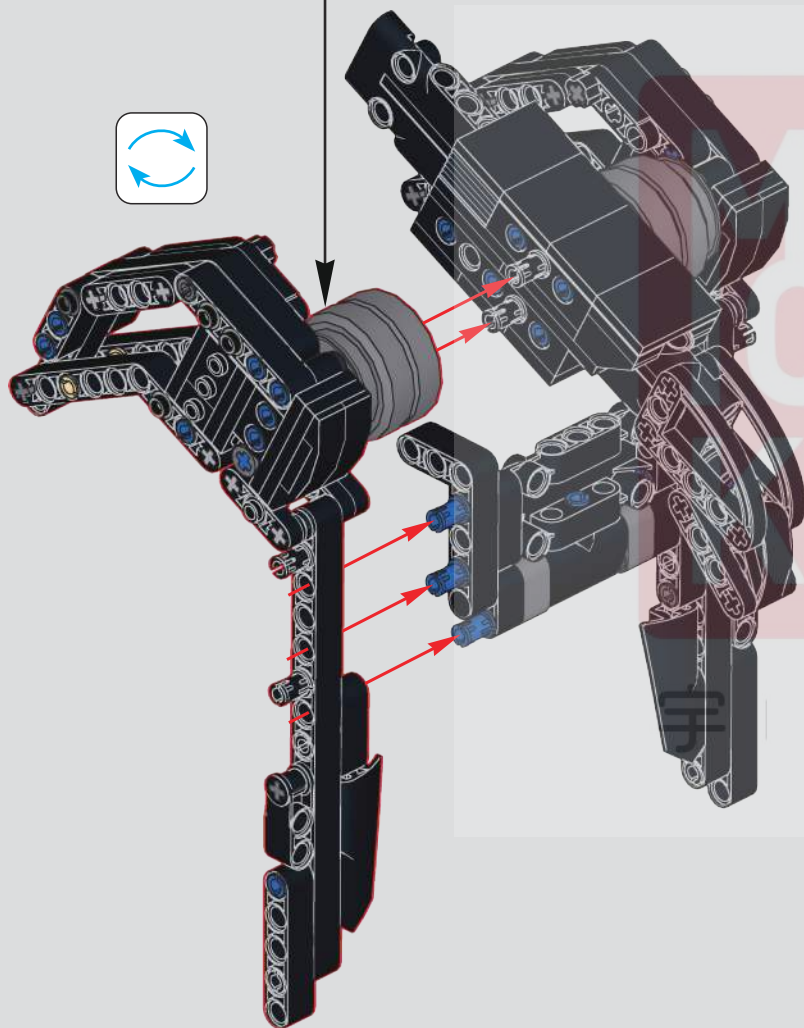
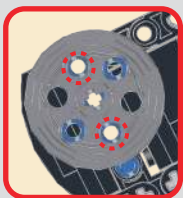
588



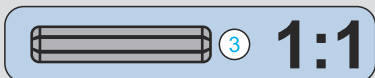
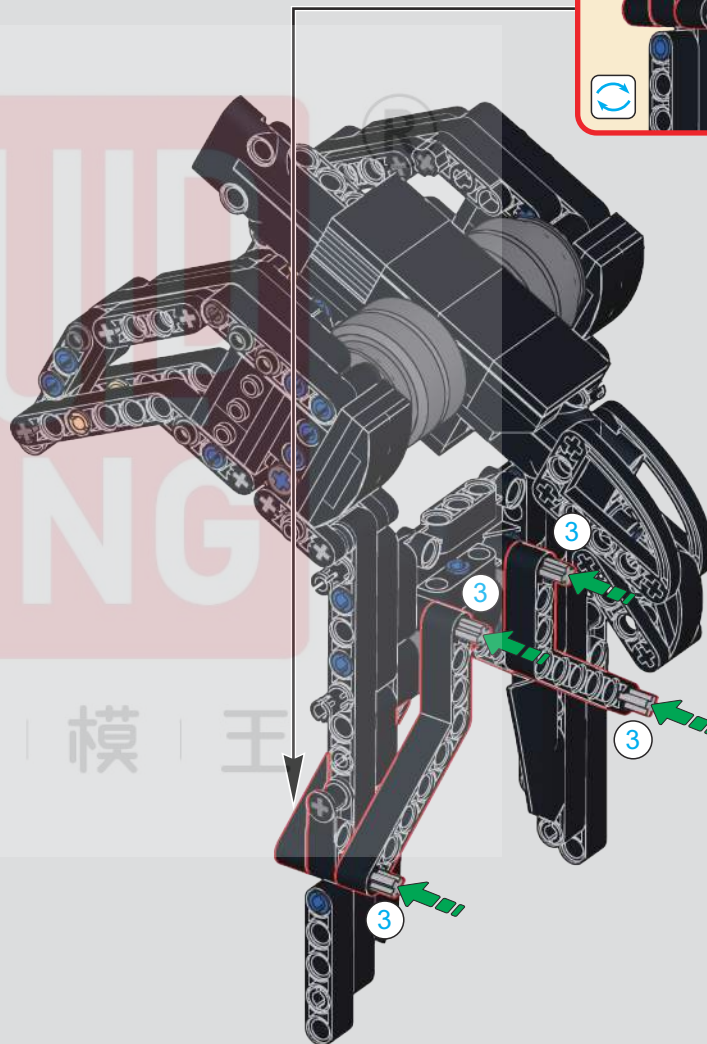
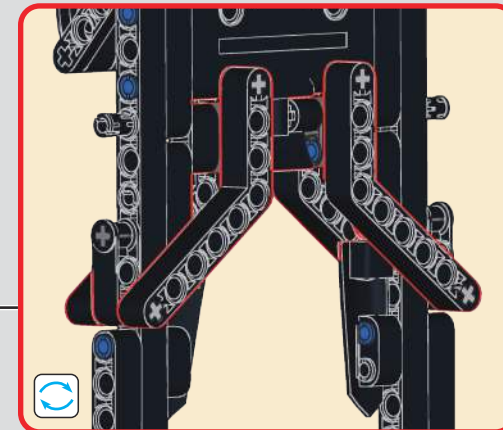
589

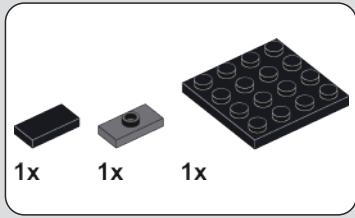
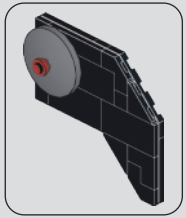


590

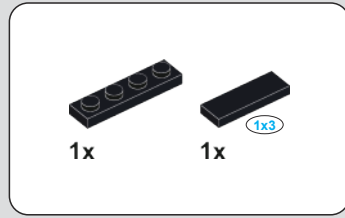
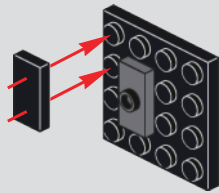


591

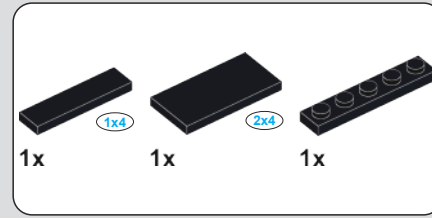
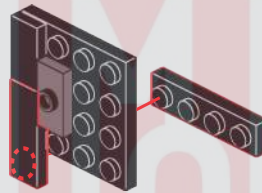




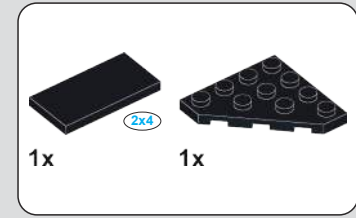
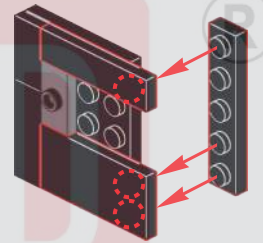
592



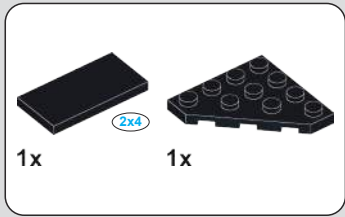
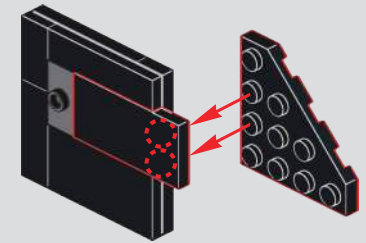
593



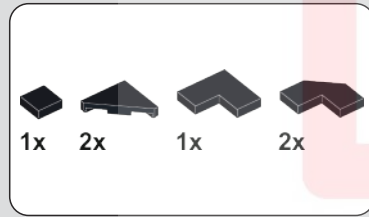
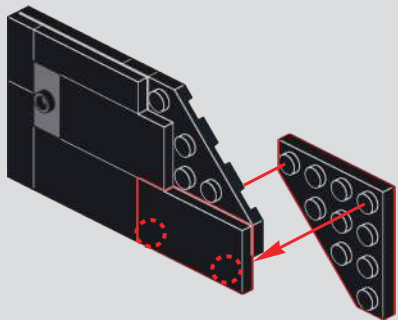
594



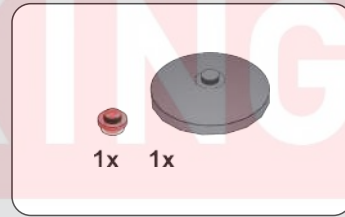
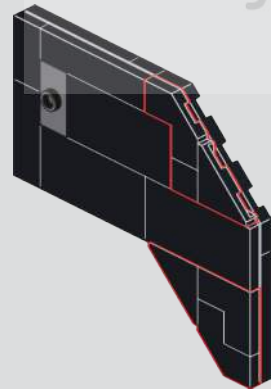
595



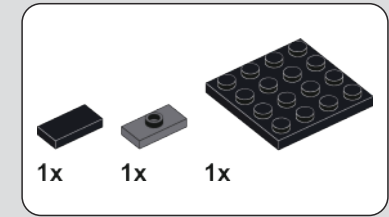
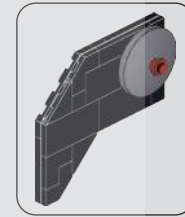
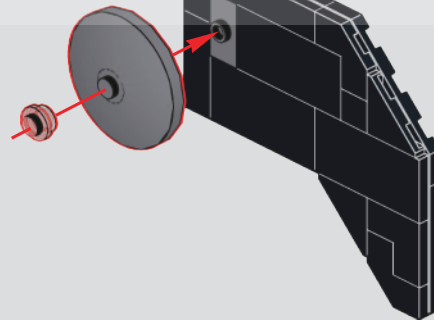
596



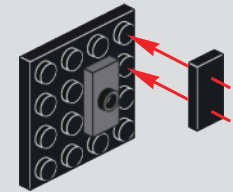
597

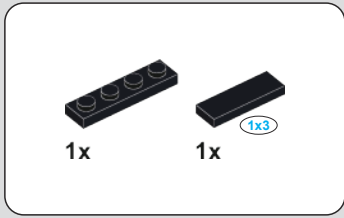


598

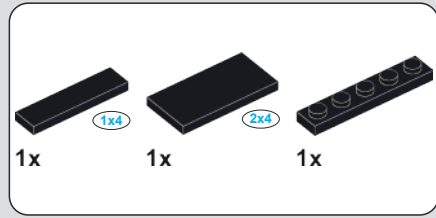
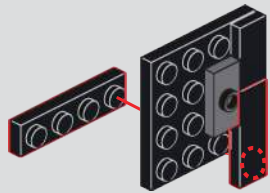


599

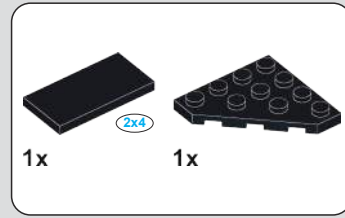
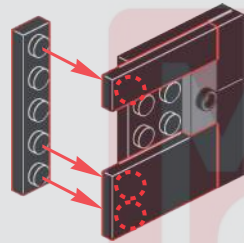




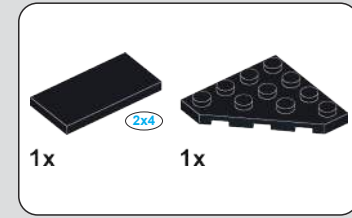
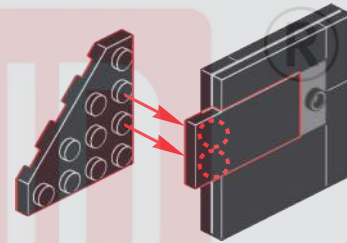
600



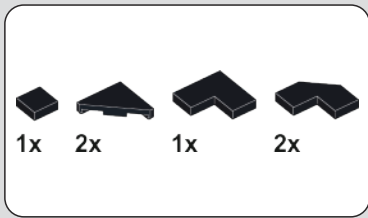
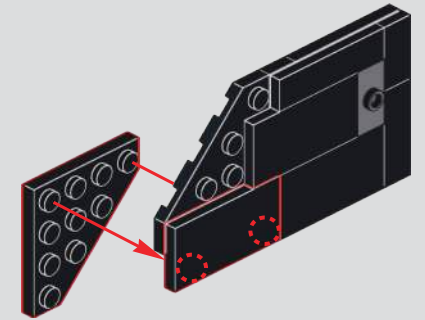
601



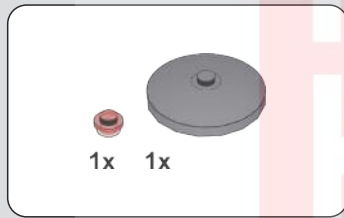
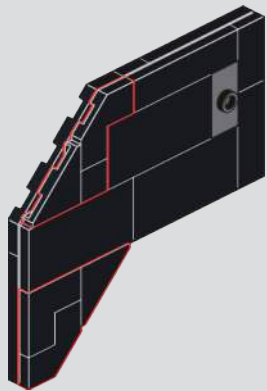
602



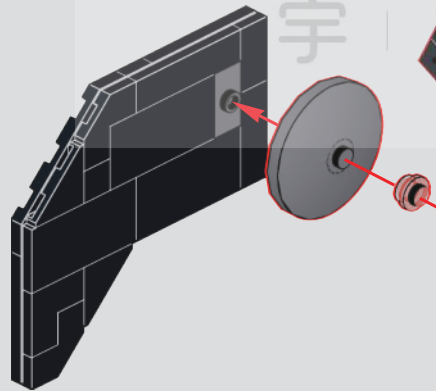
603



604



605

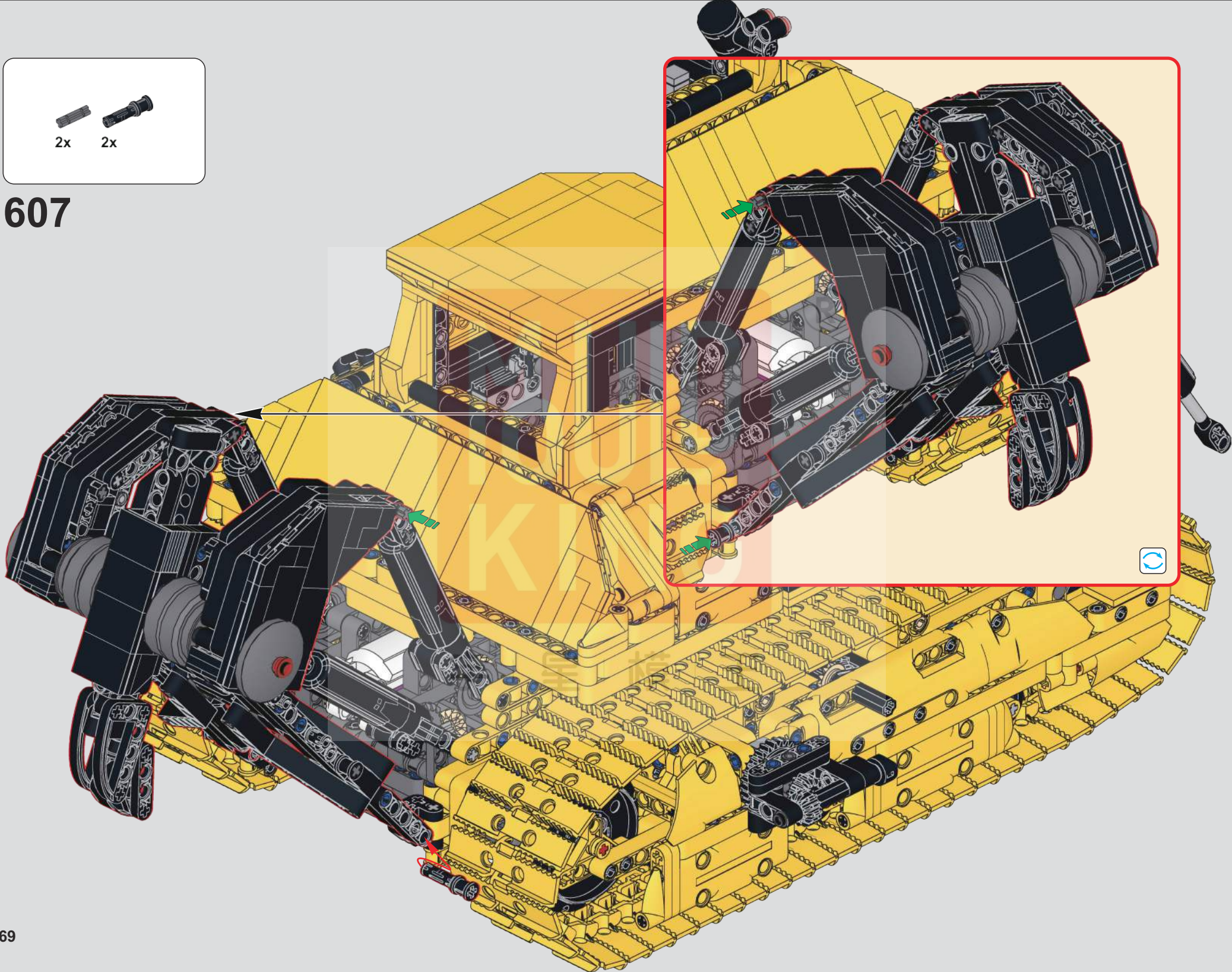


606

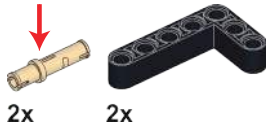




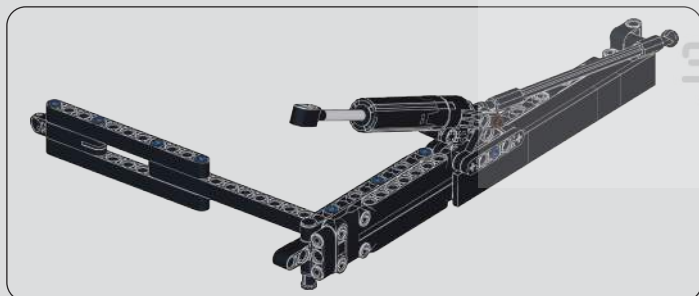
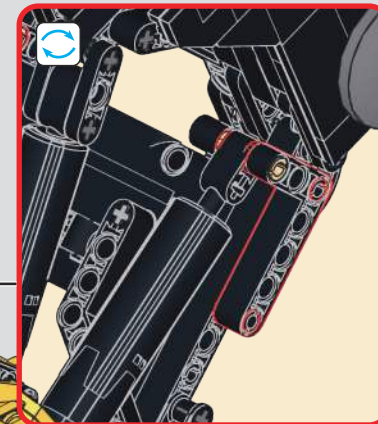
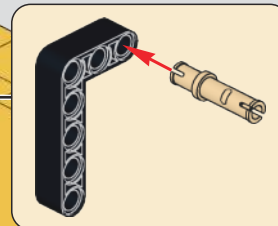
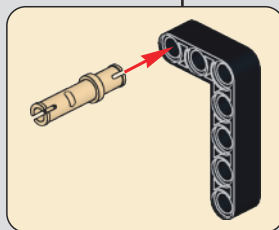
607



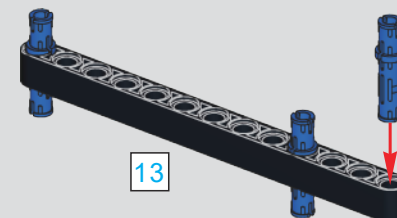
(光滑栓)(Technic Pin without Friction)

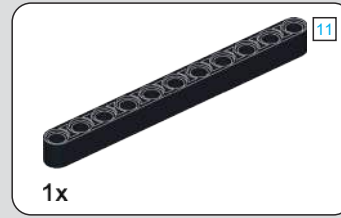
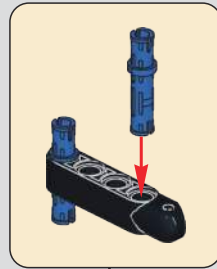
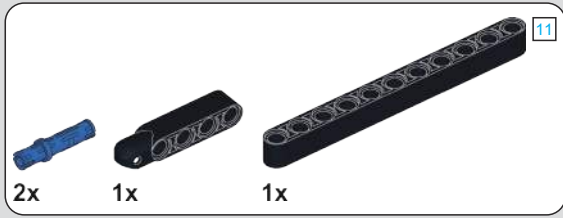


608

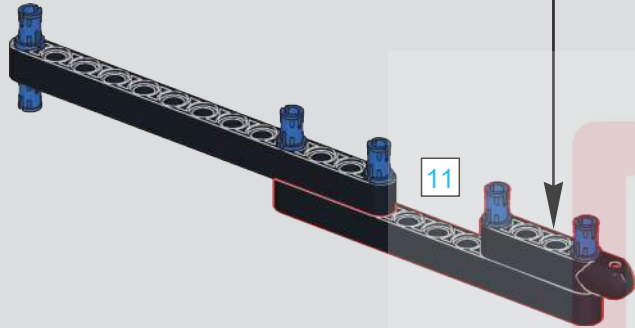


609

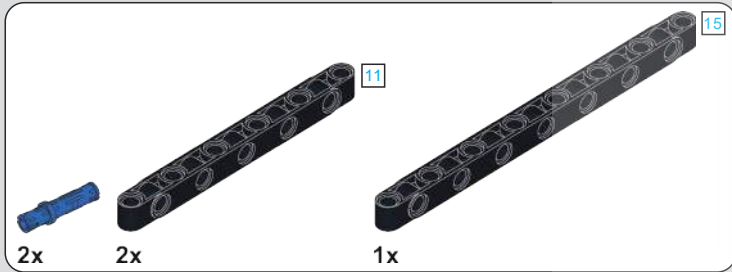
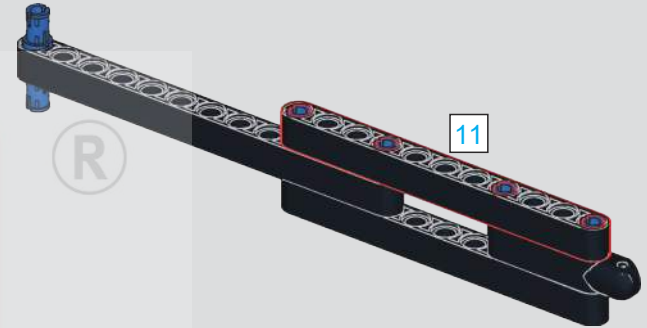




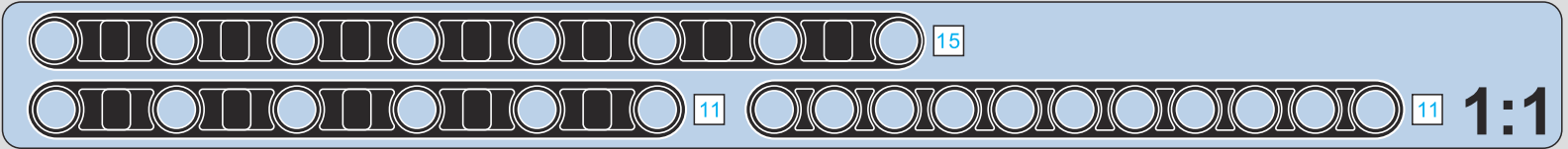
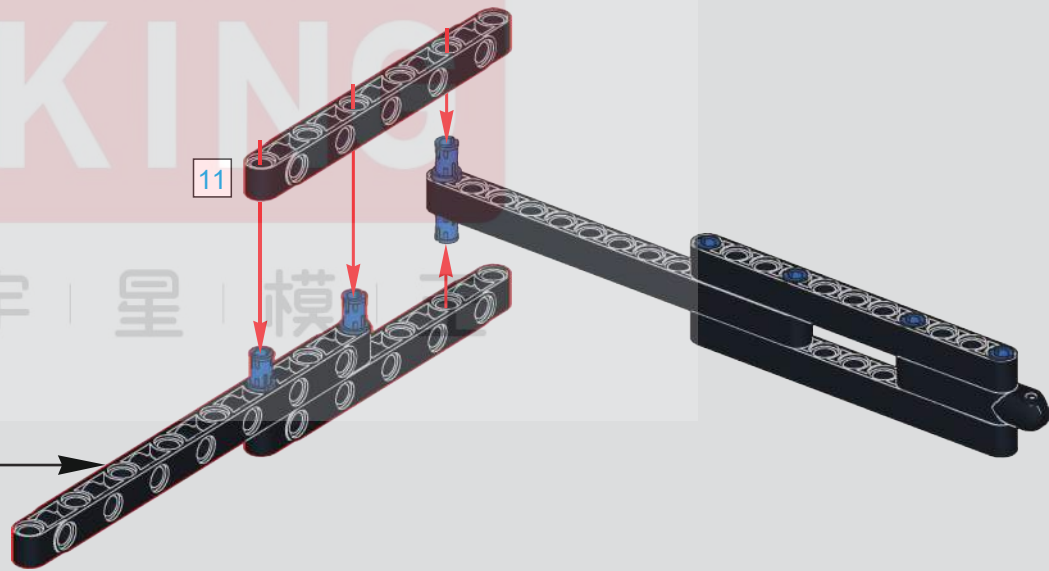
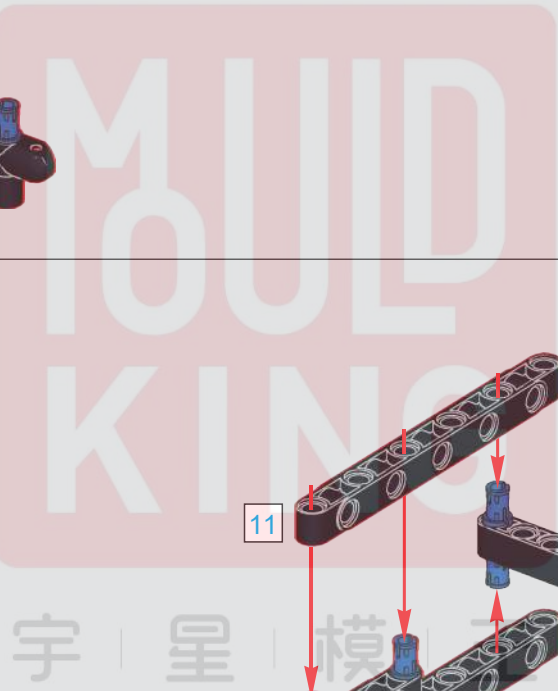
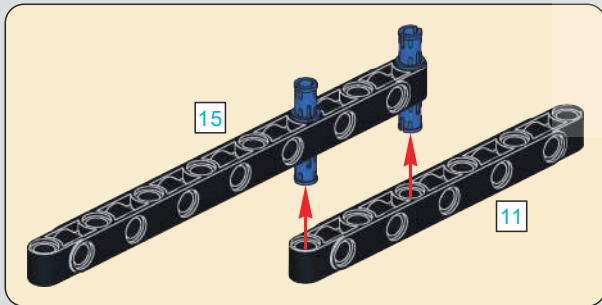
610

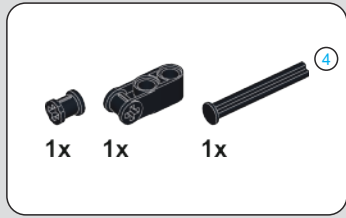


611

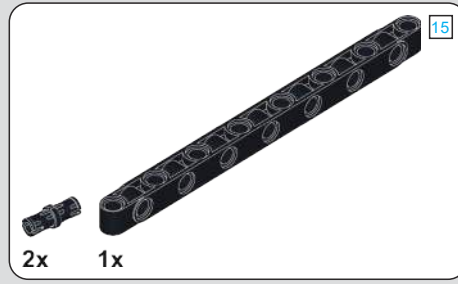
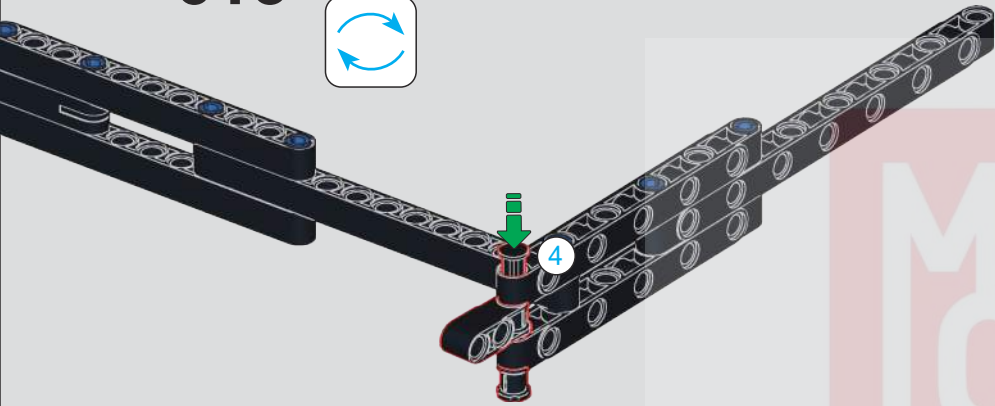


612

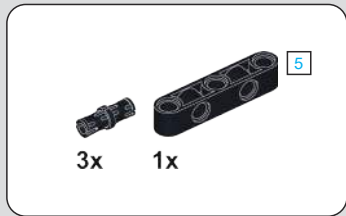
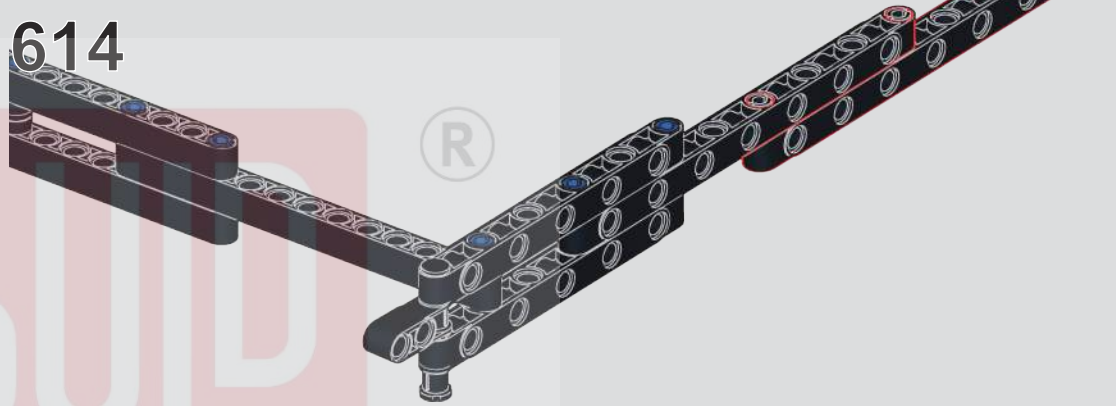
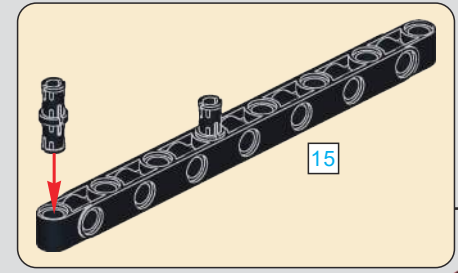




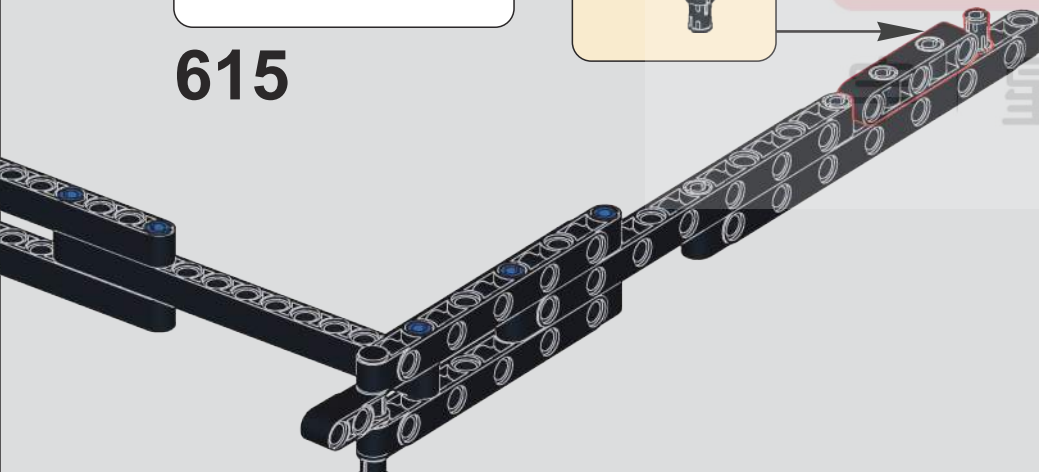
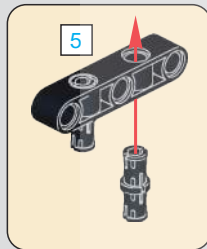
613



614



615

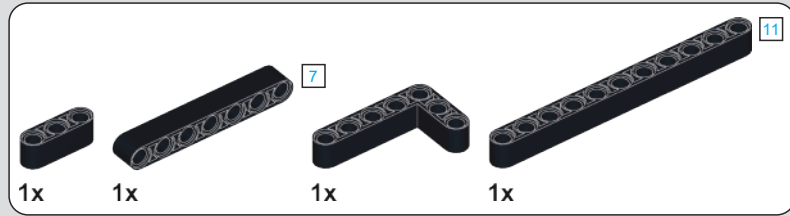
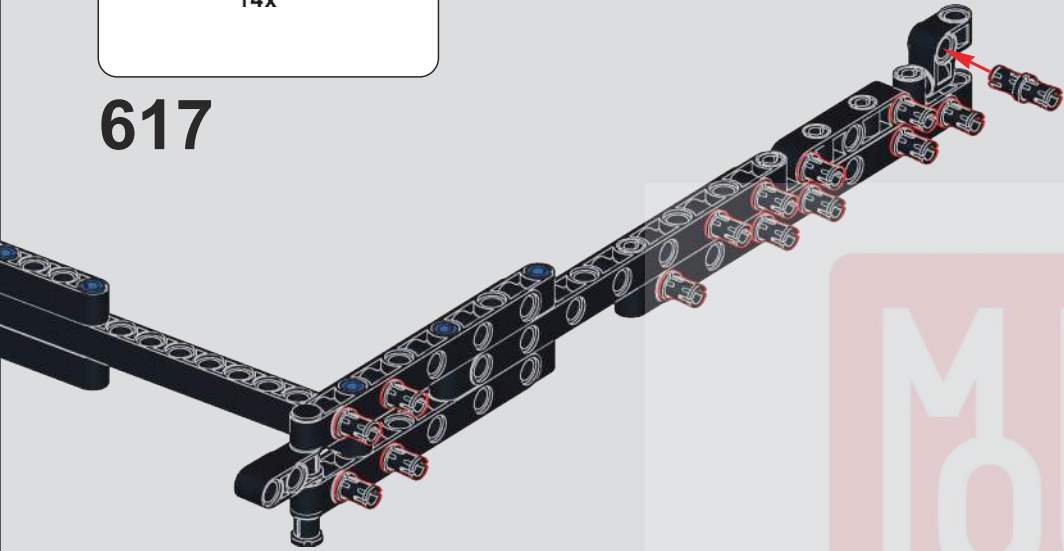


616

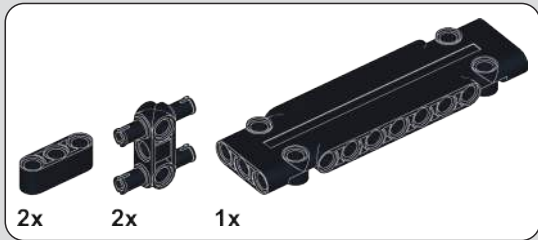
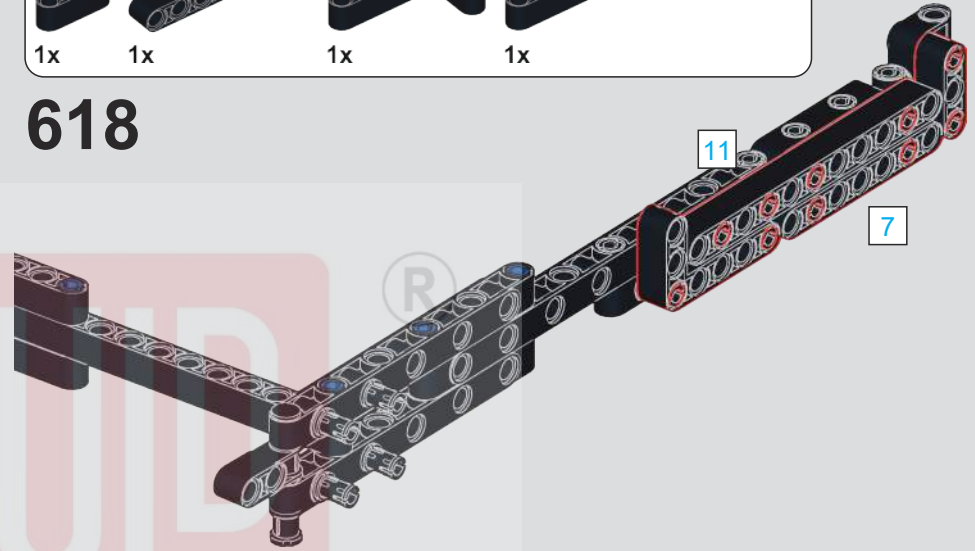




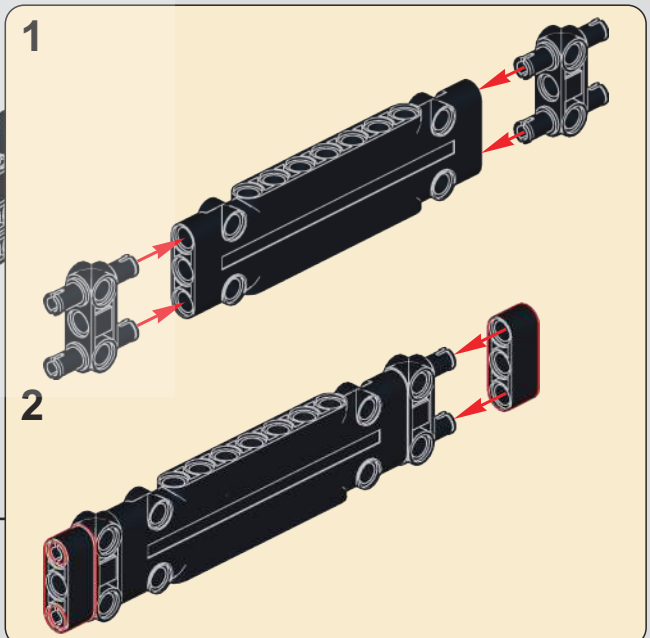
617



618



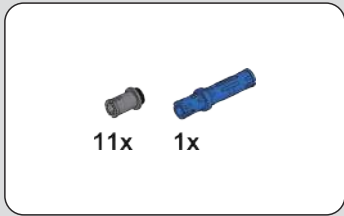
619



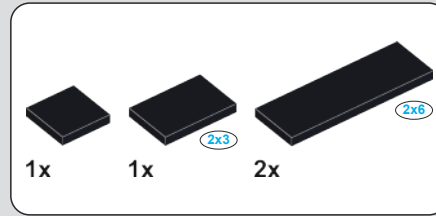
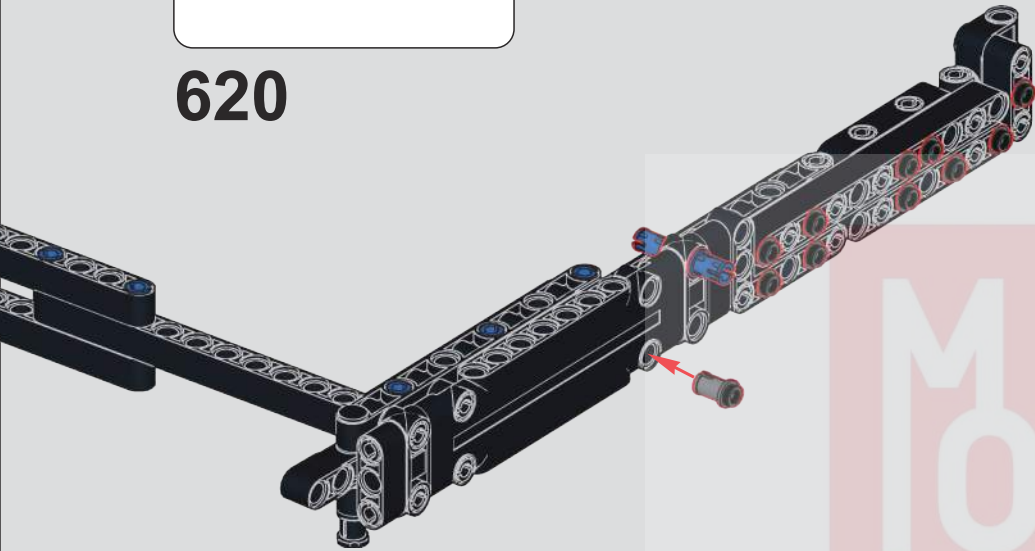
MOULD KING

宇星模王

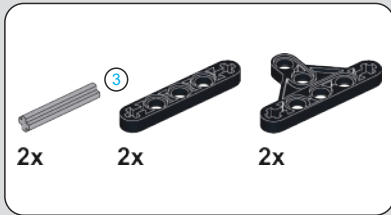
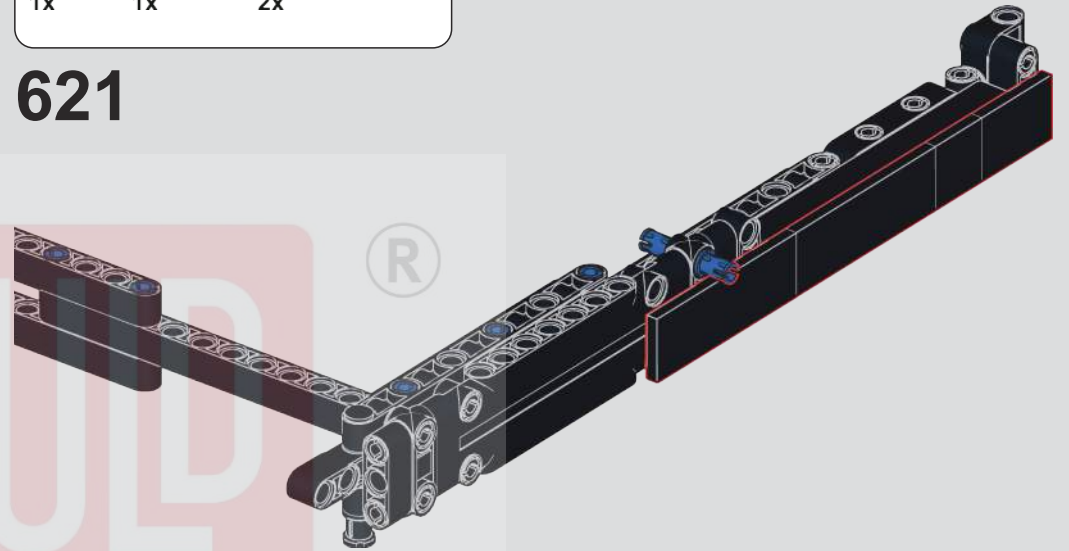




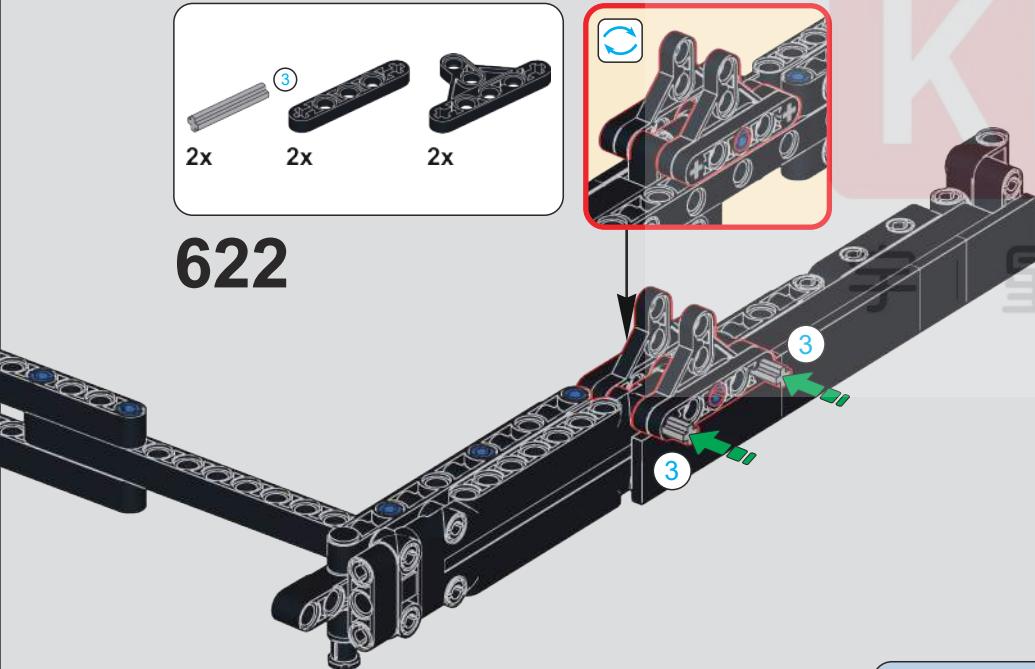
620



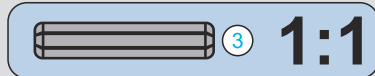
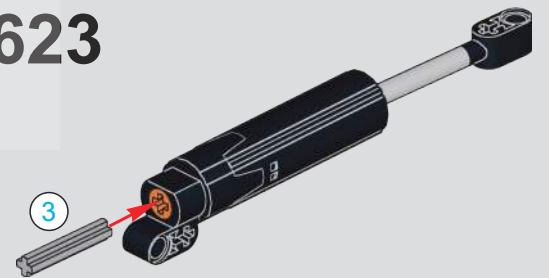
621

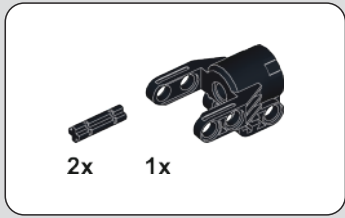


622

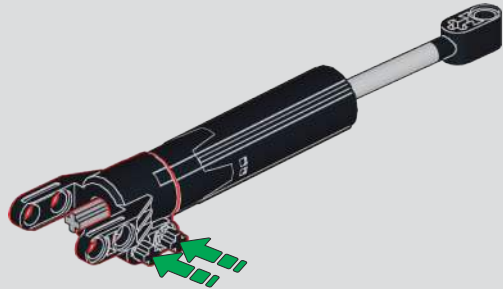


623

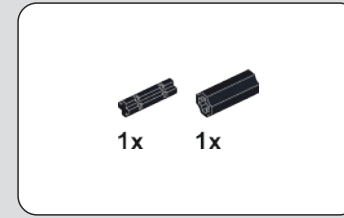




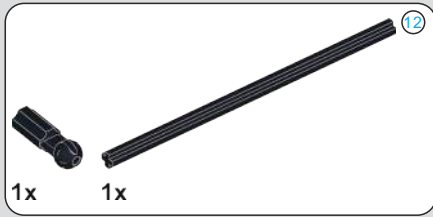
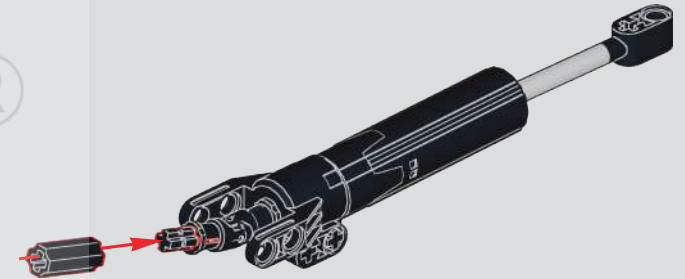
624



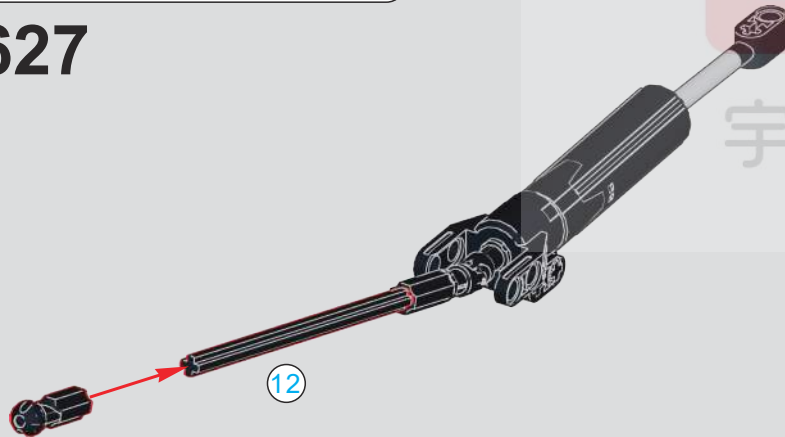
625



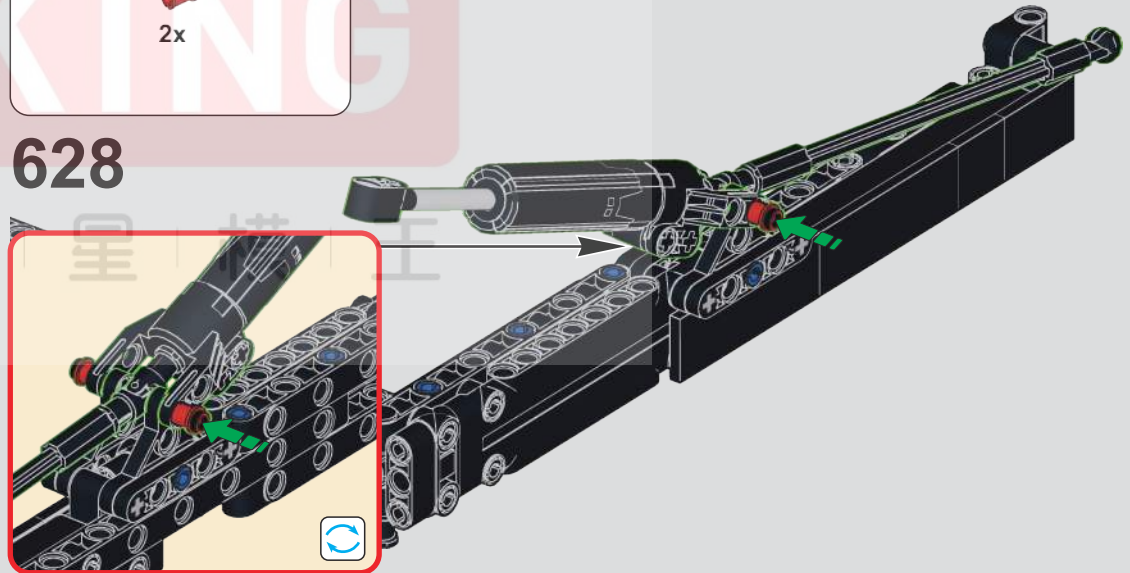
626

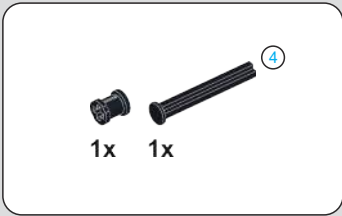


627

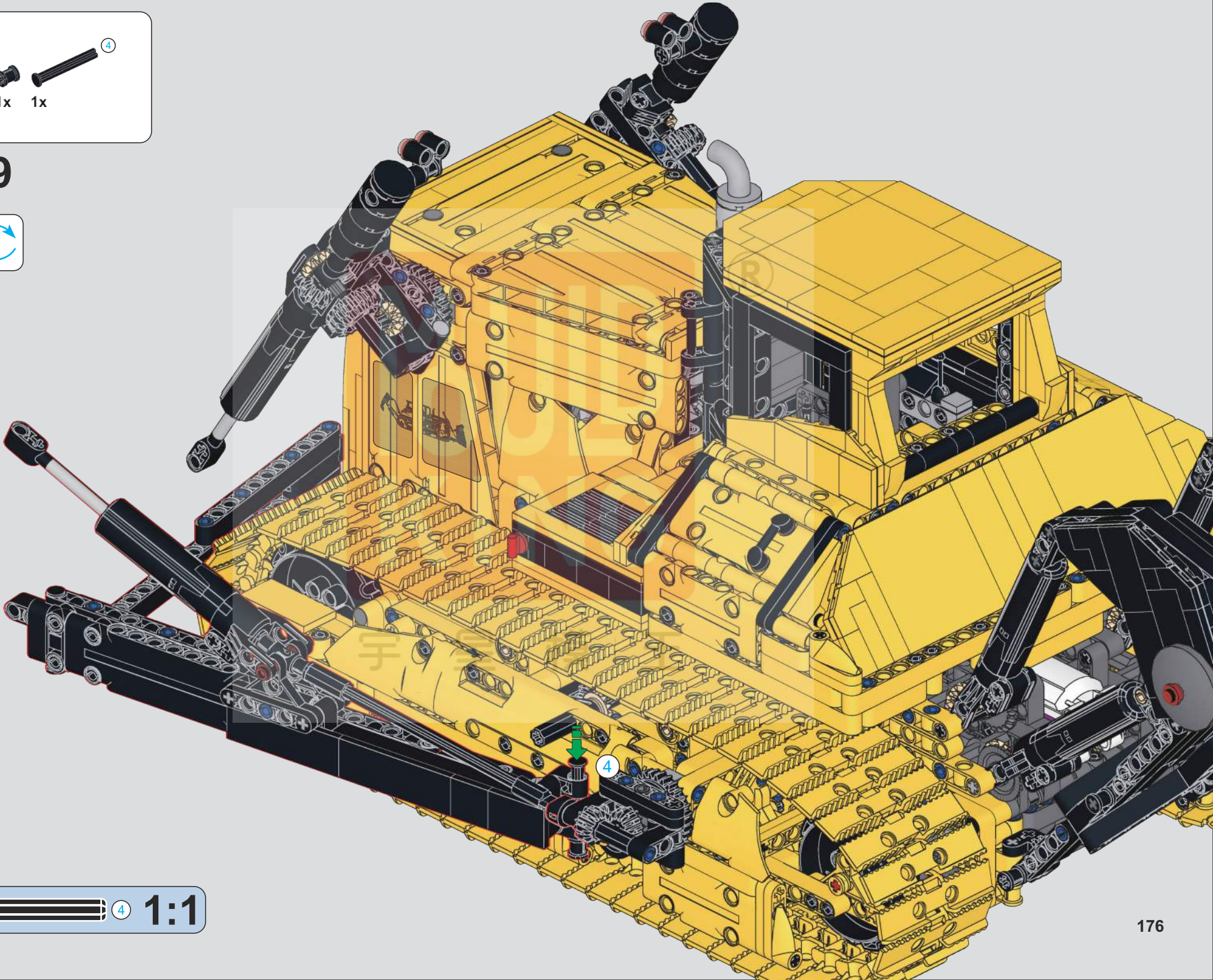


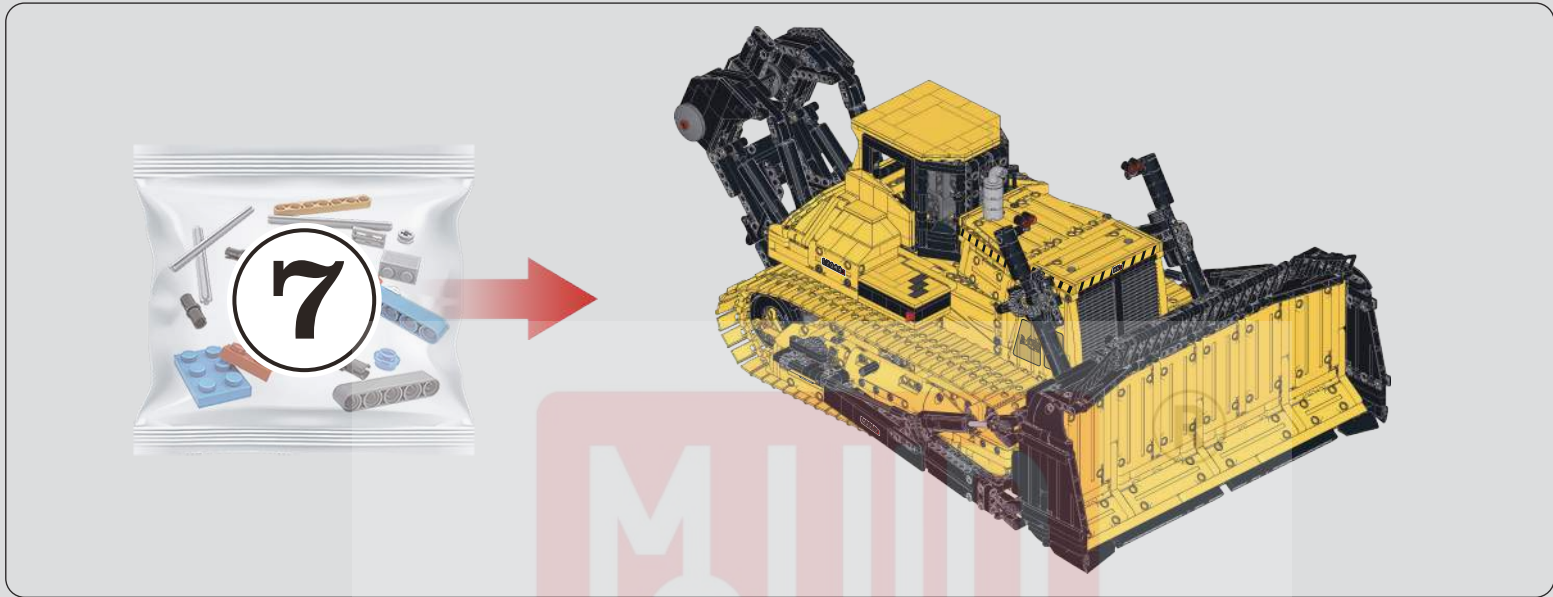
628



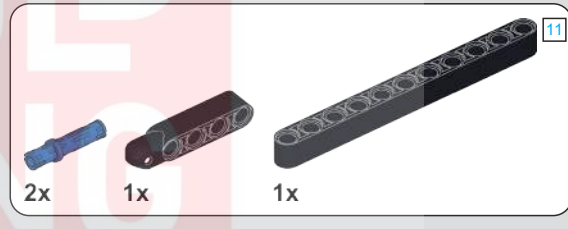


629

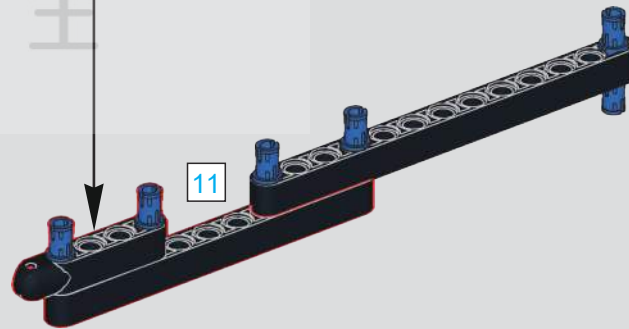
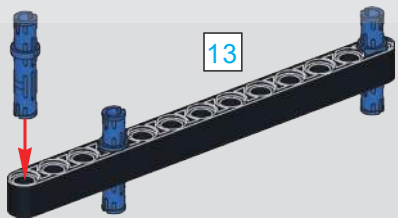
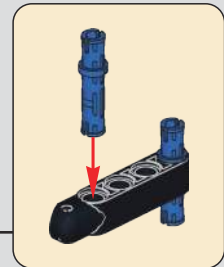




630

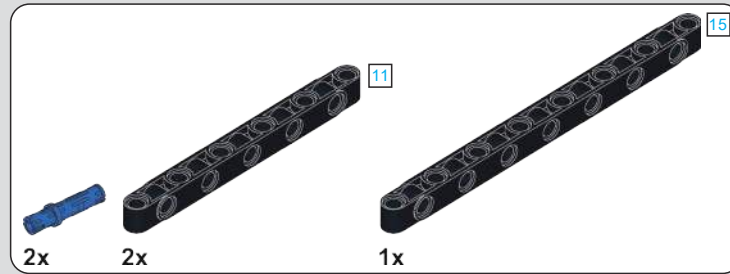
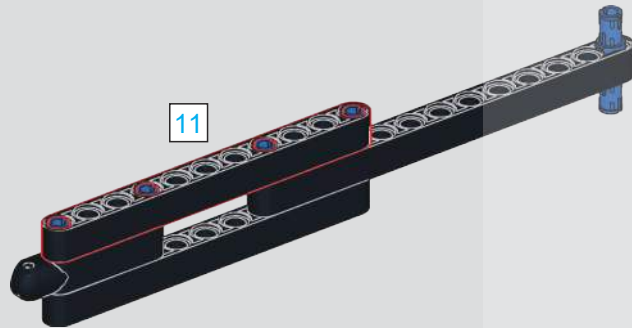


631

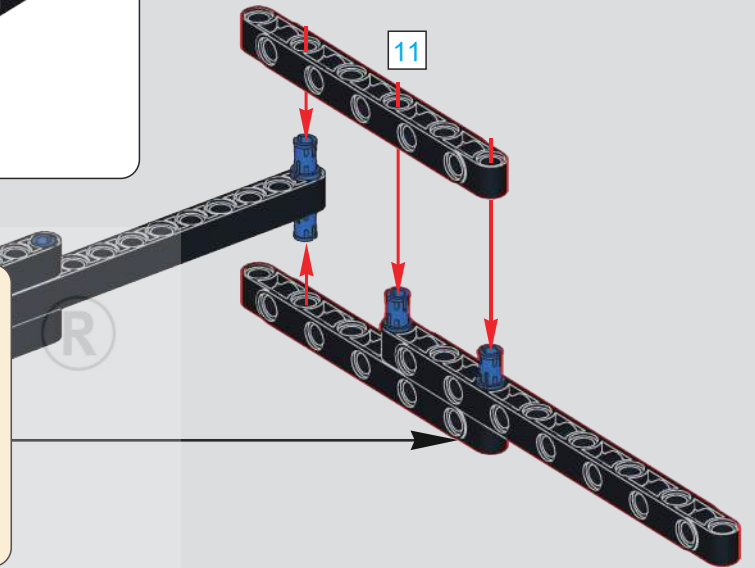
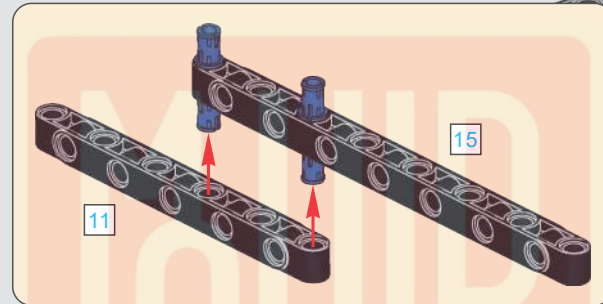




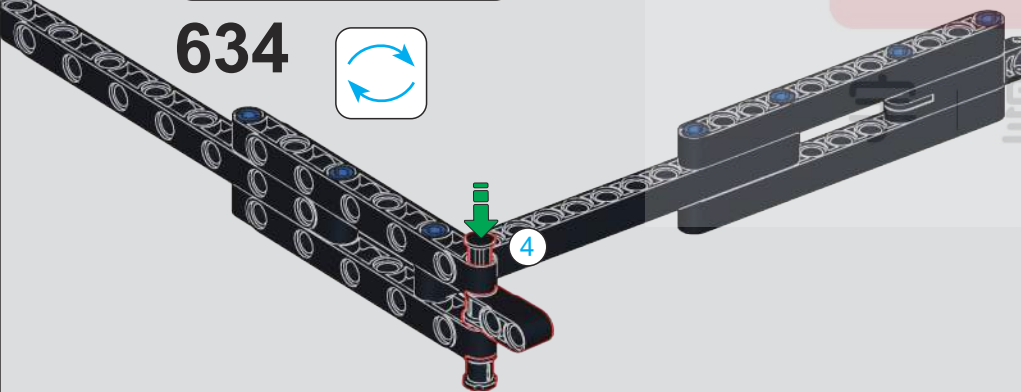
632



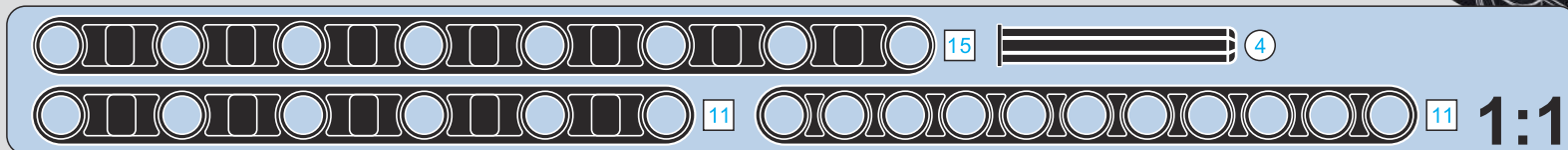
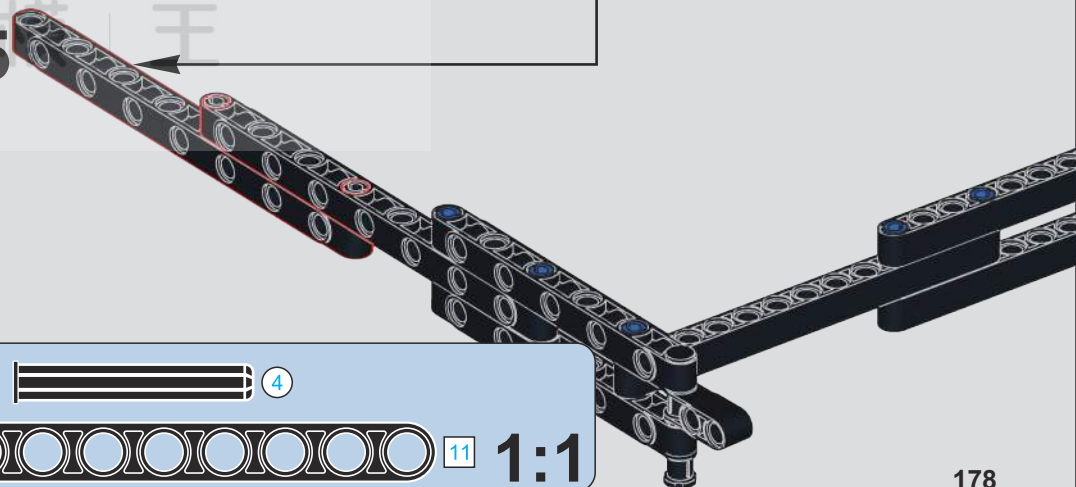
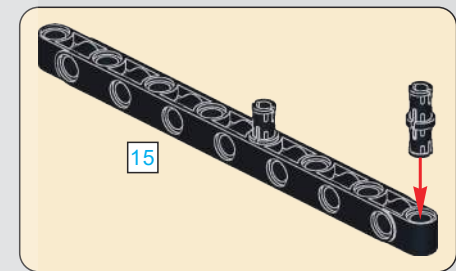
633

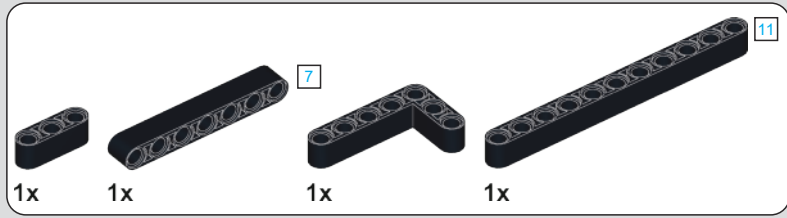


634

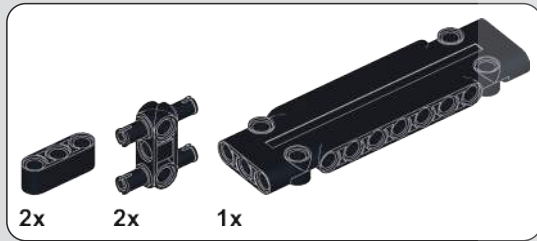
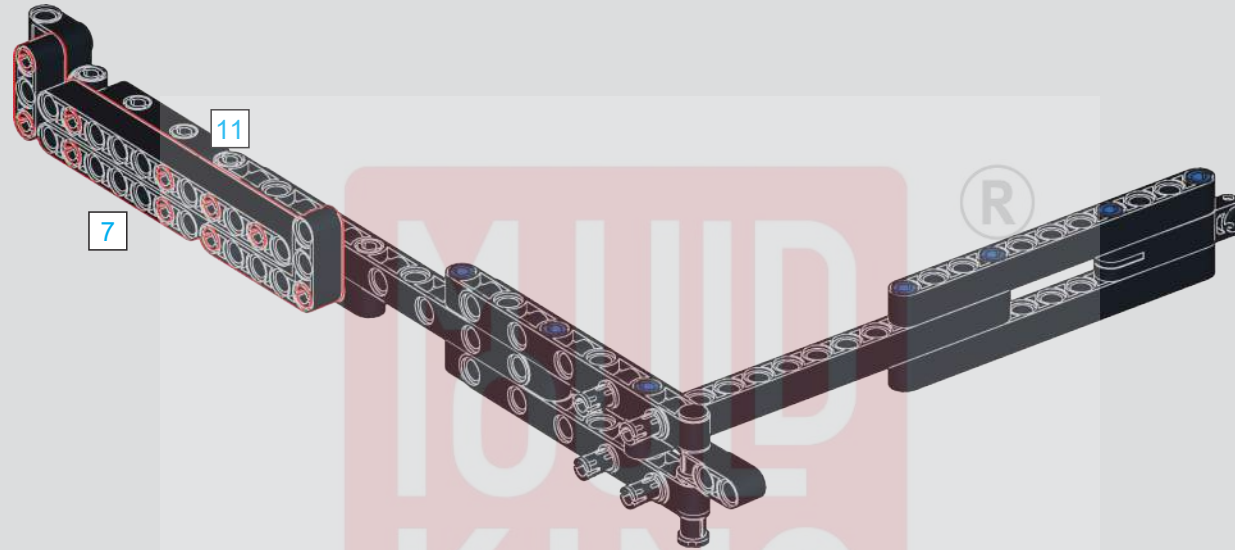


635

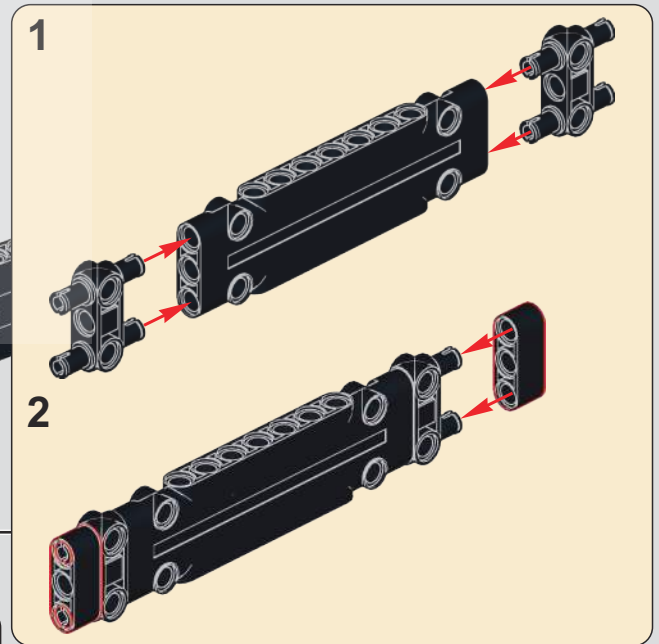
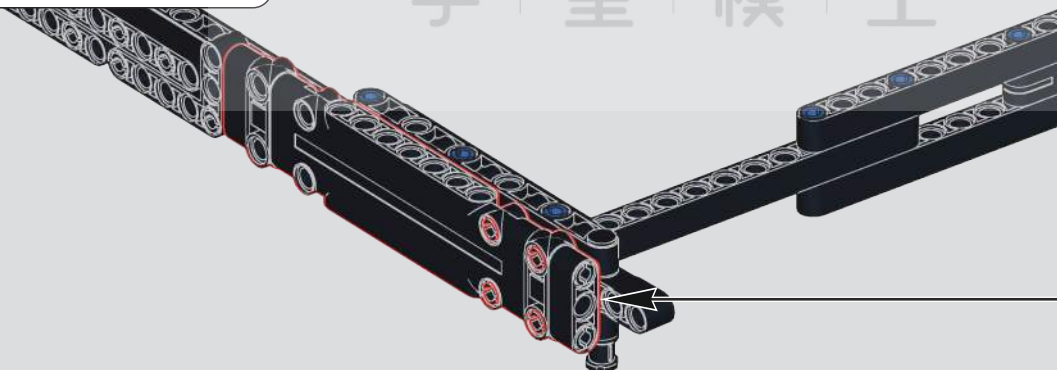


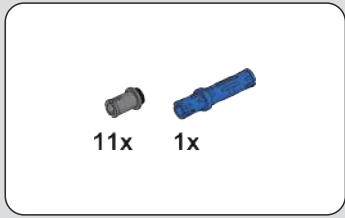


639

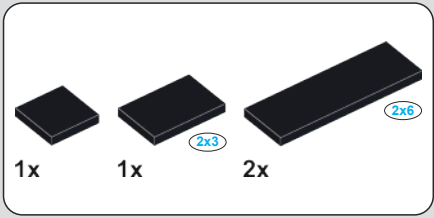
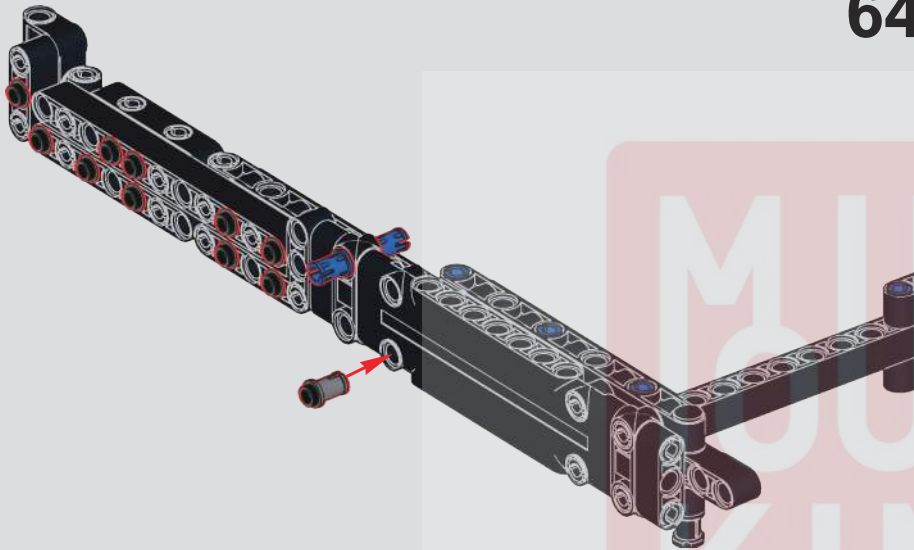


640

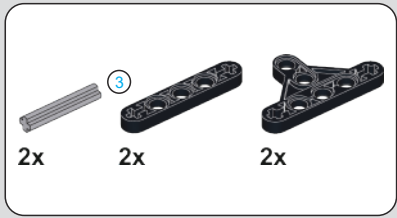
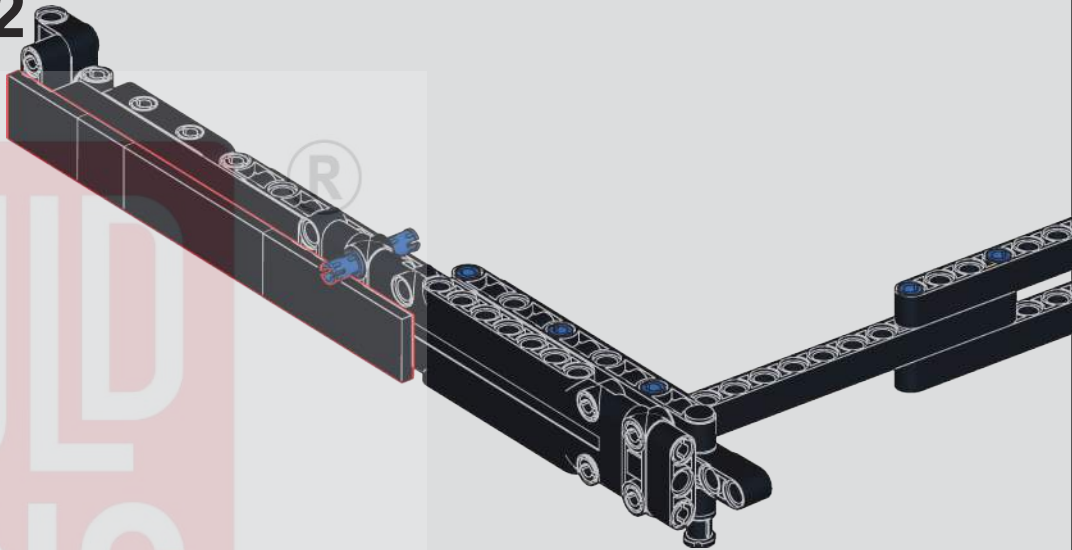




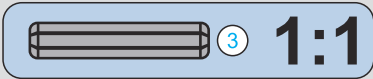
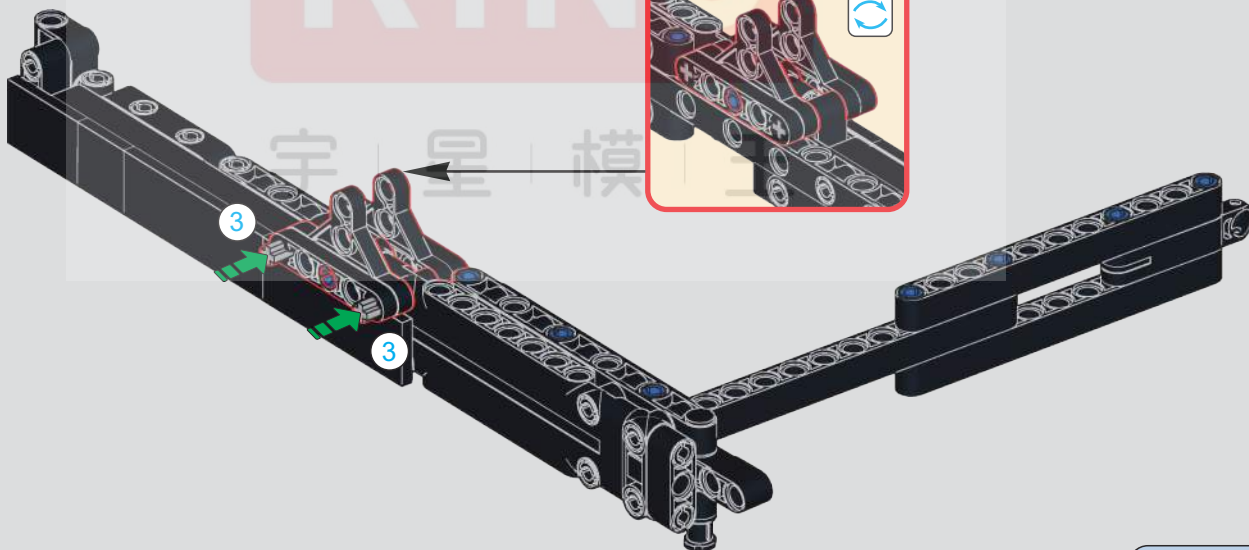
641

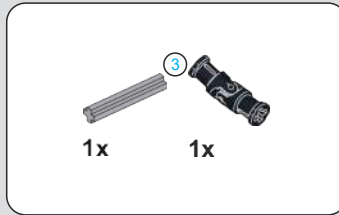
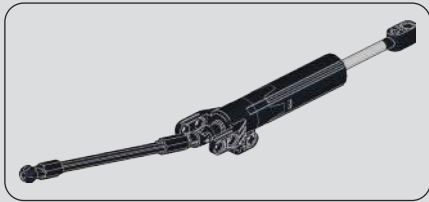


642

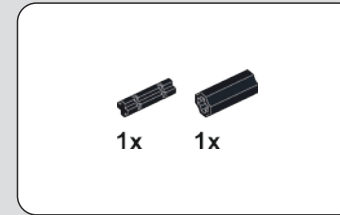


643

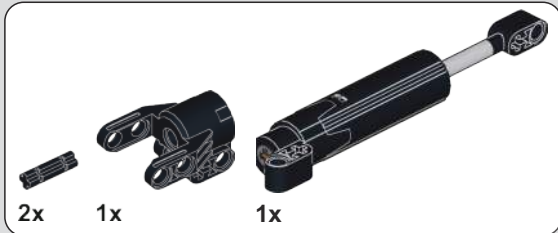




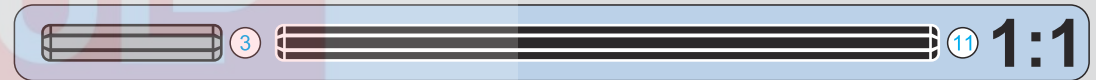
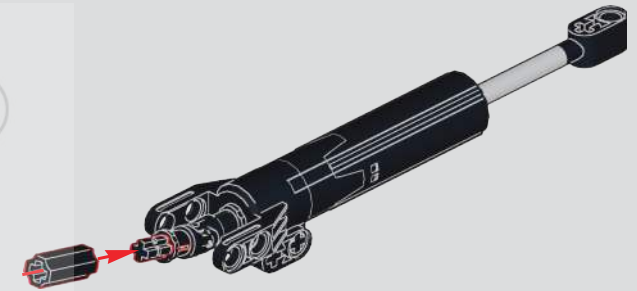
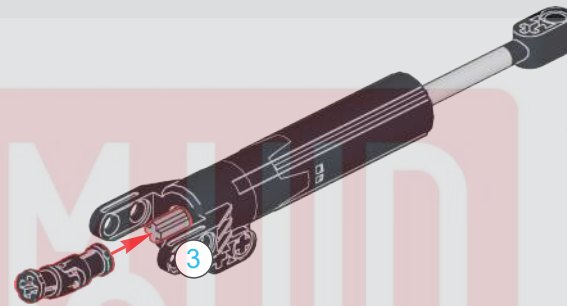
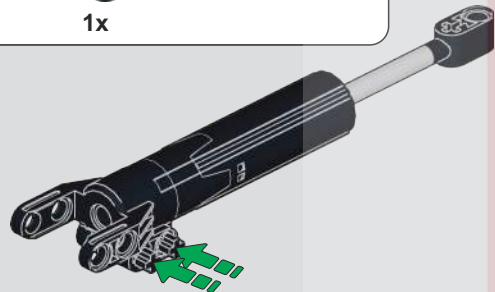
645



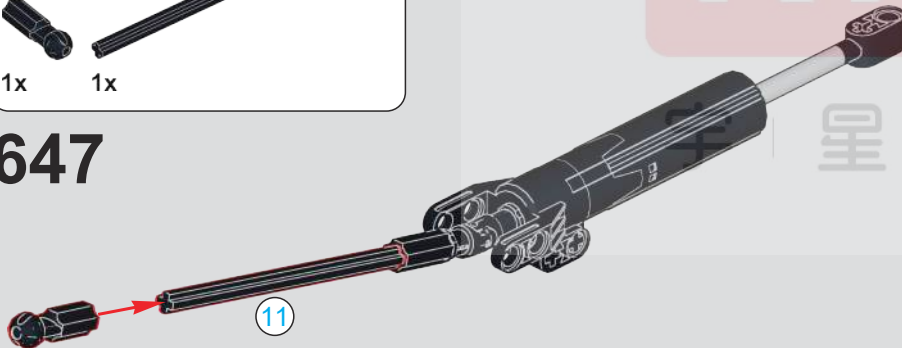
646



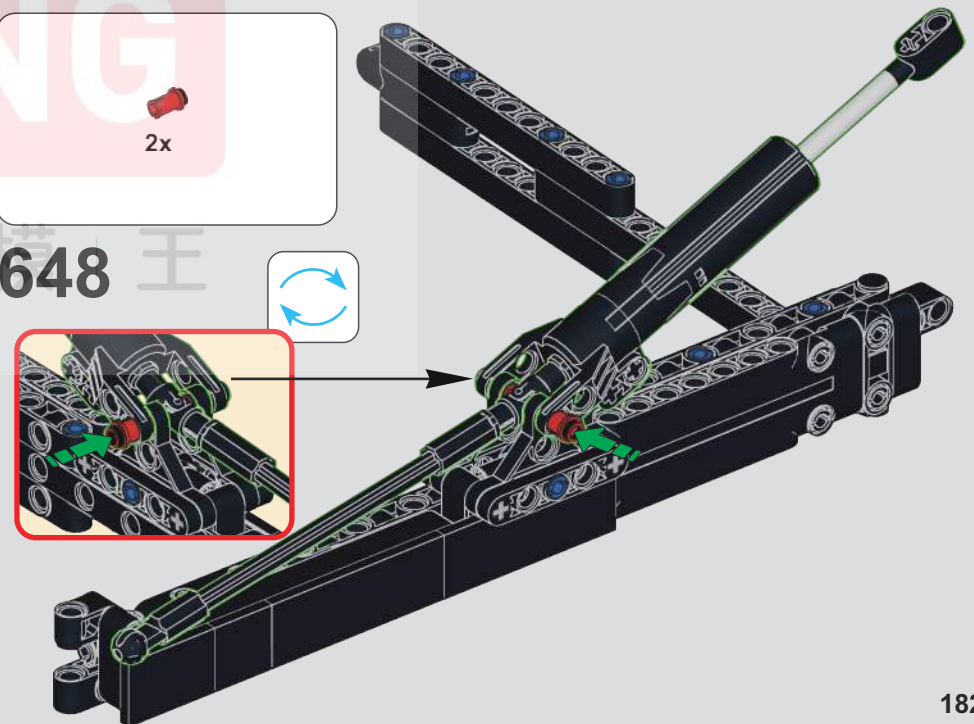
644

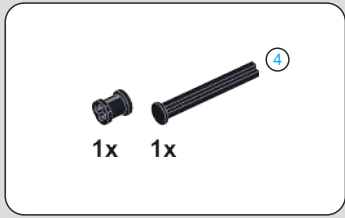


647

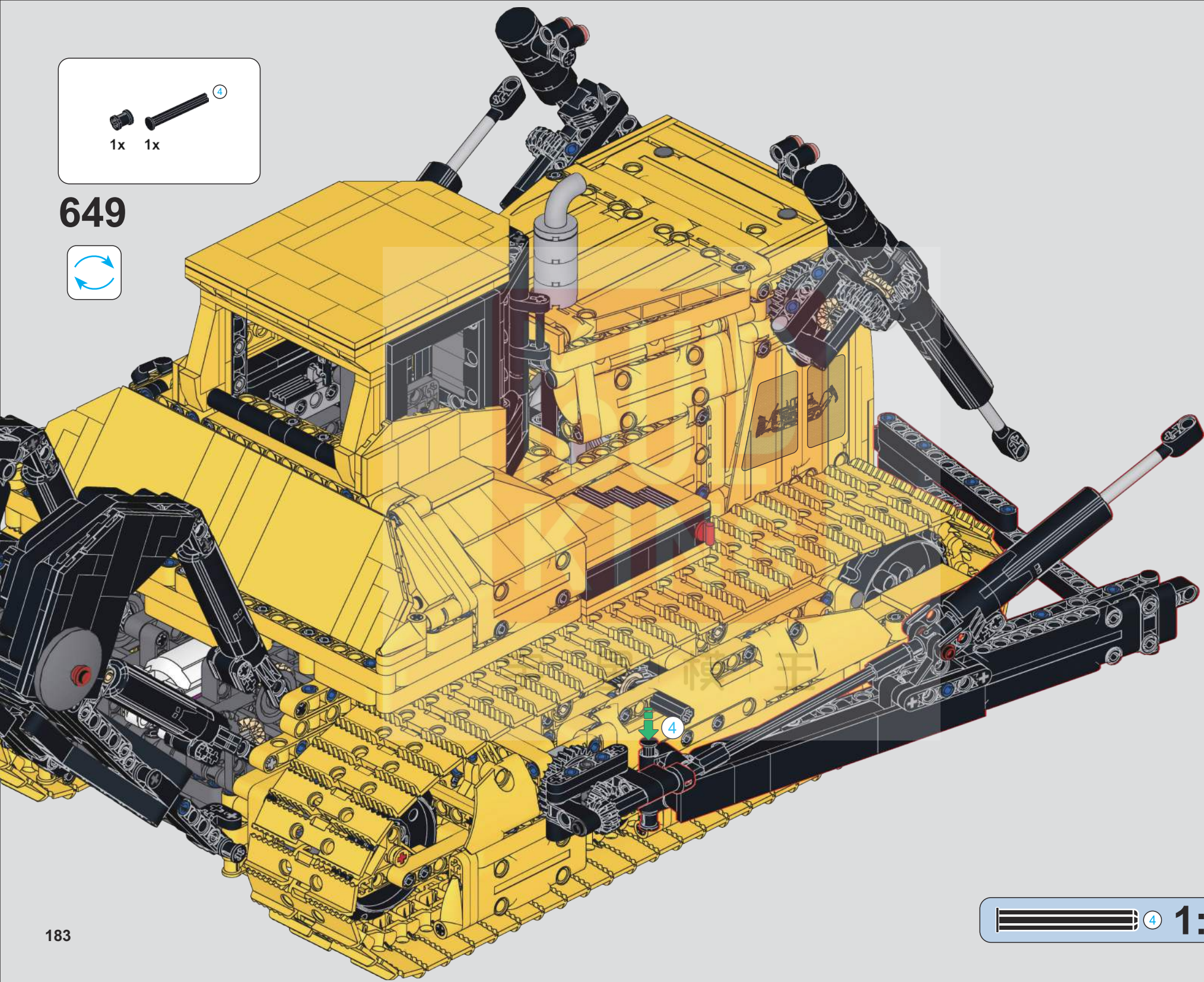


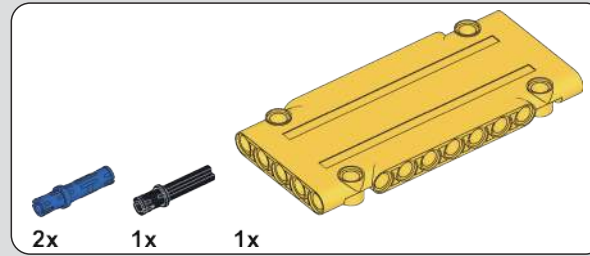
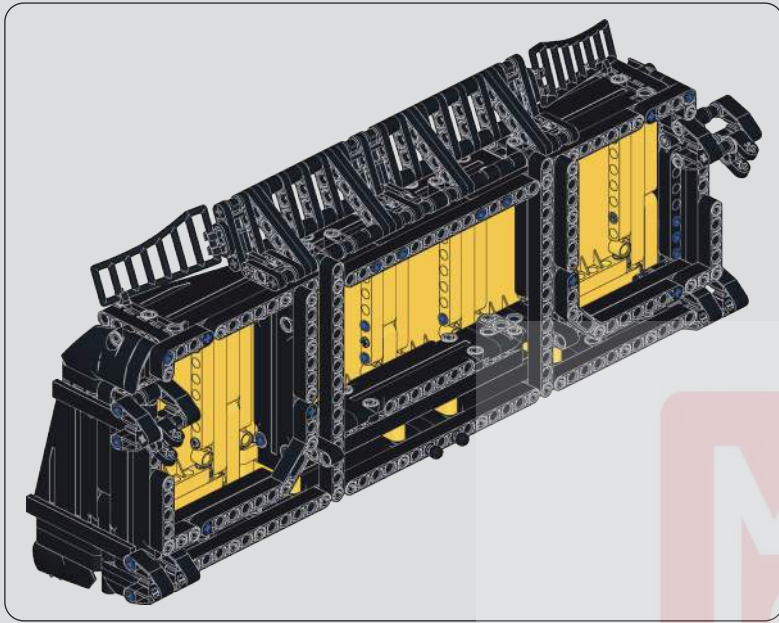
648



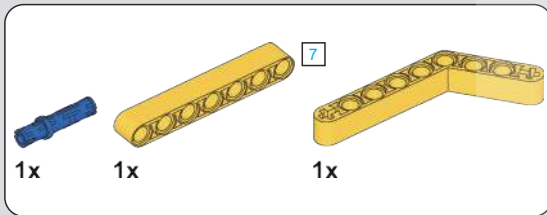
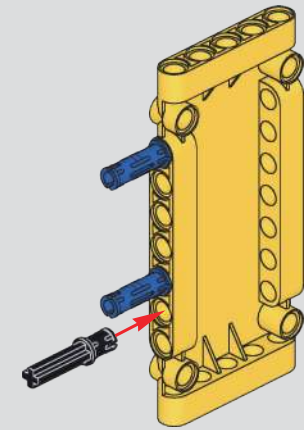


649

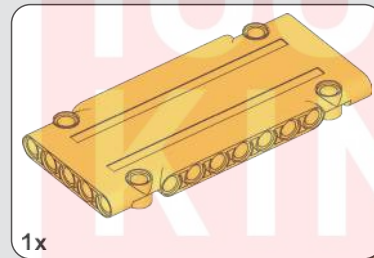
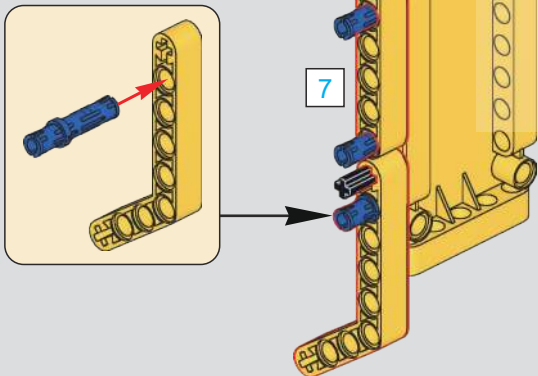




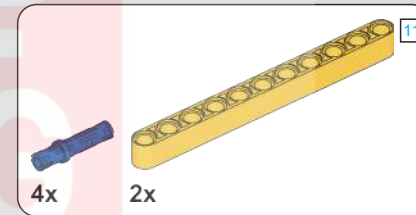
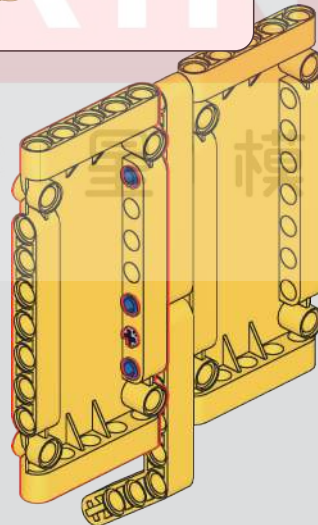
650



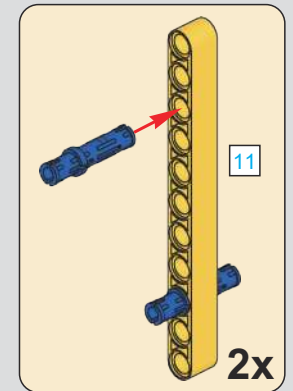
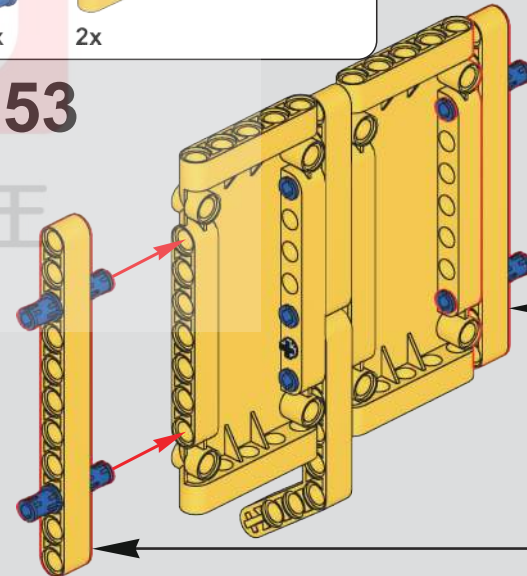
651

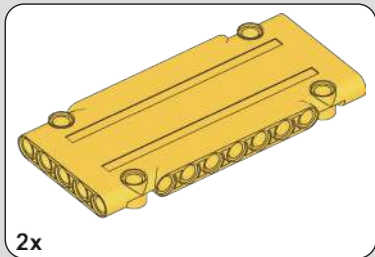


652



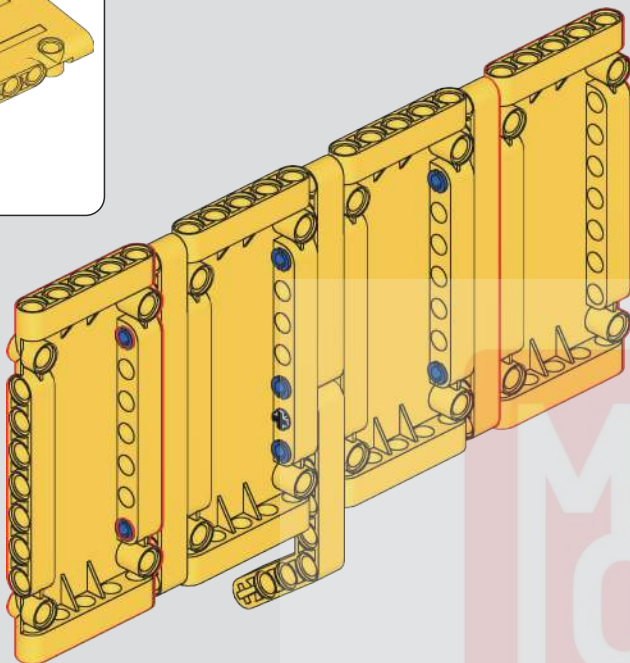
653





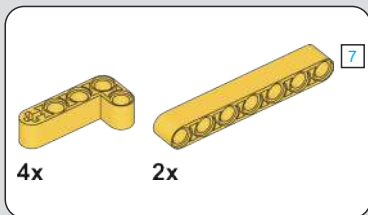
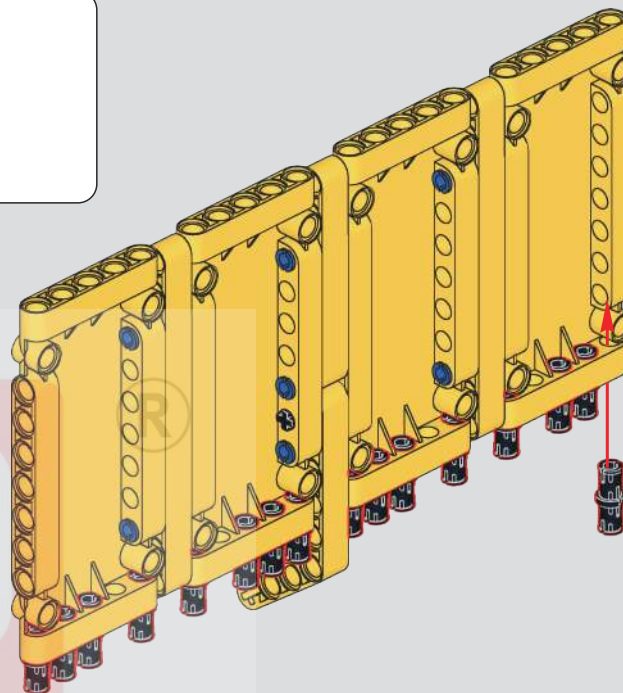
2x

654



16x

655



4x

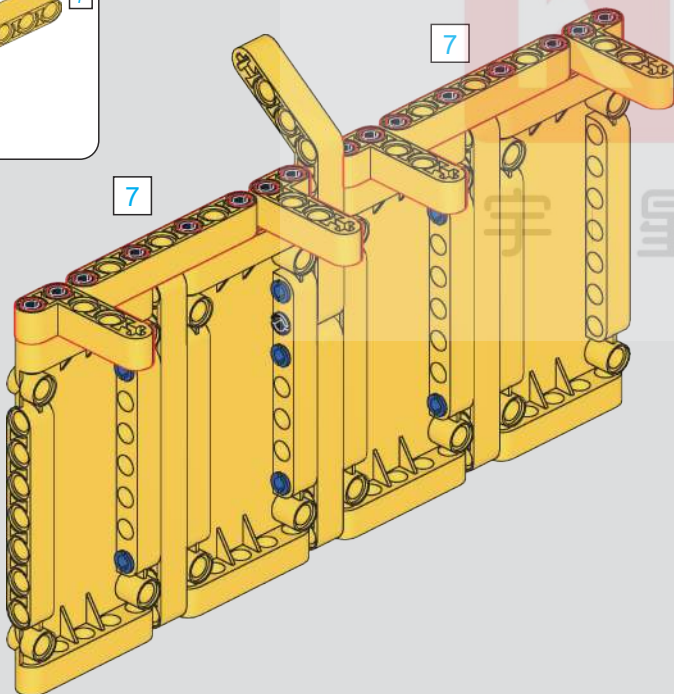
2x

7

656



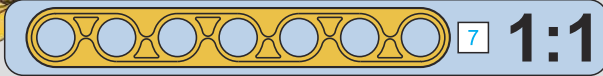
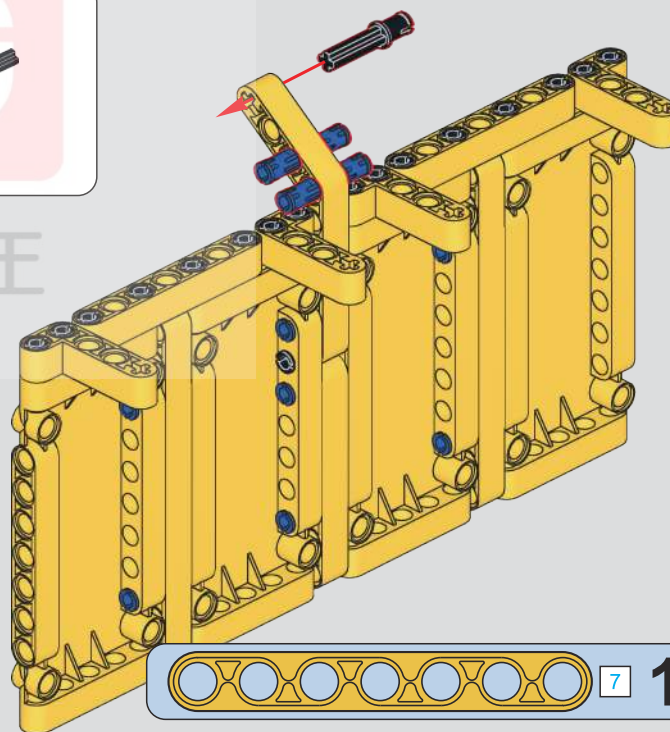
7



2x

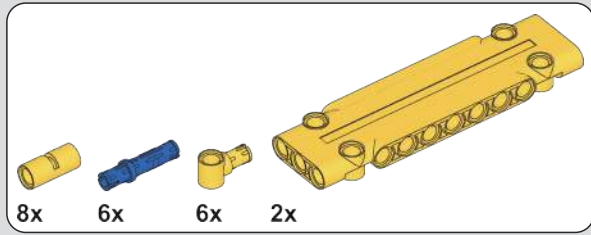
1x

657

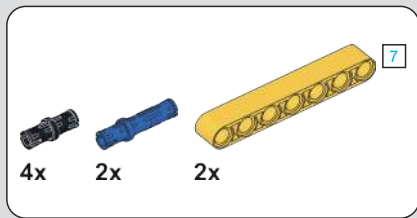
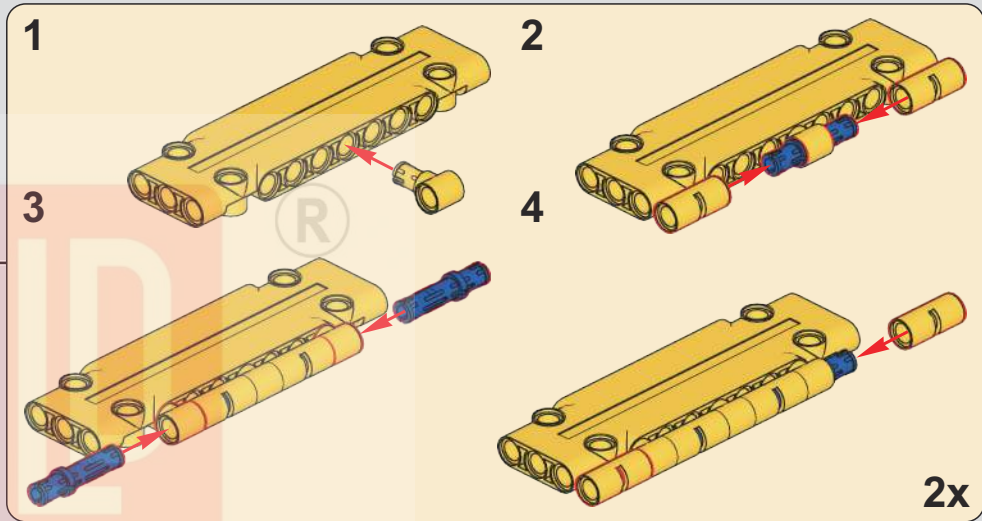
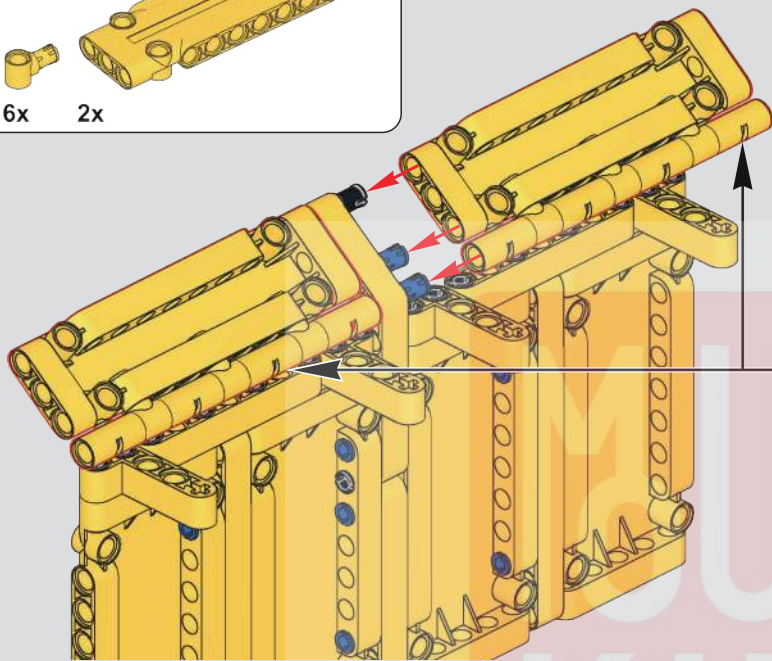


7

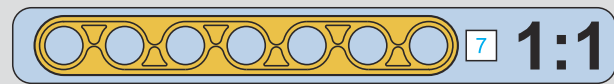
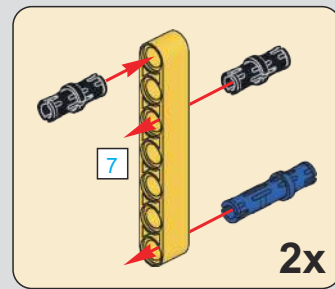
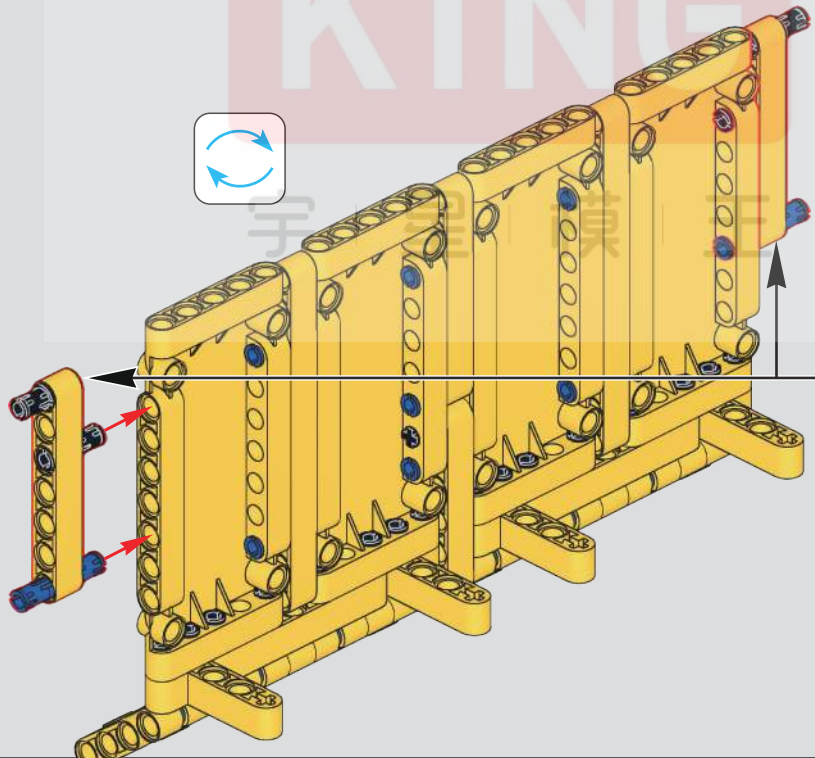
1:1

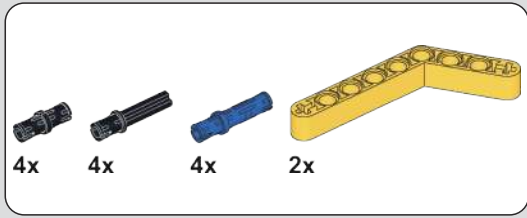


658

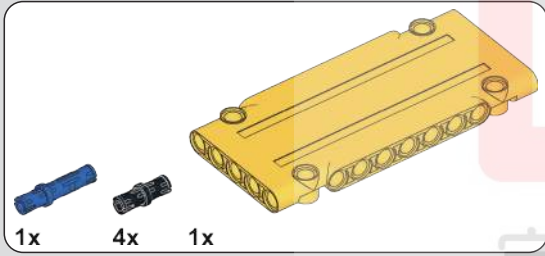
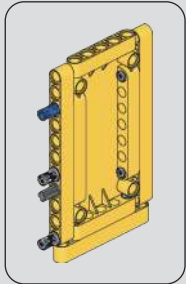
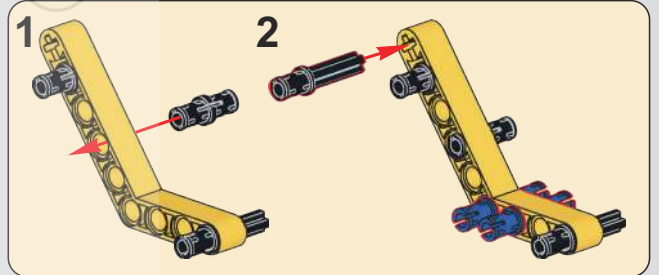
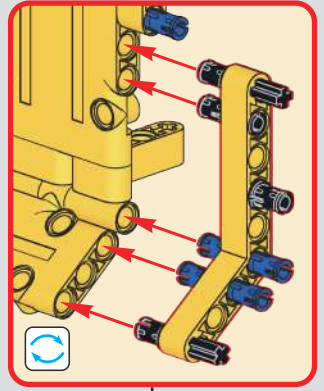
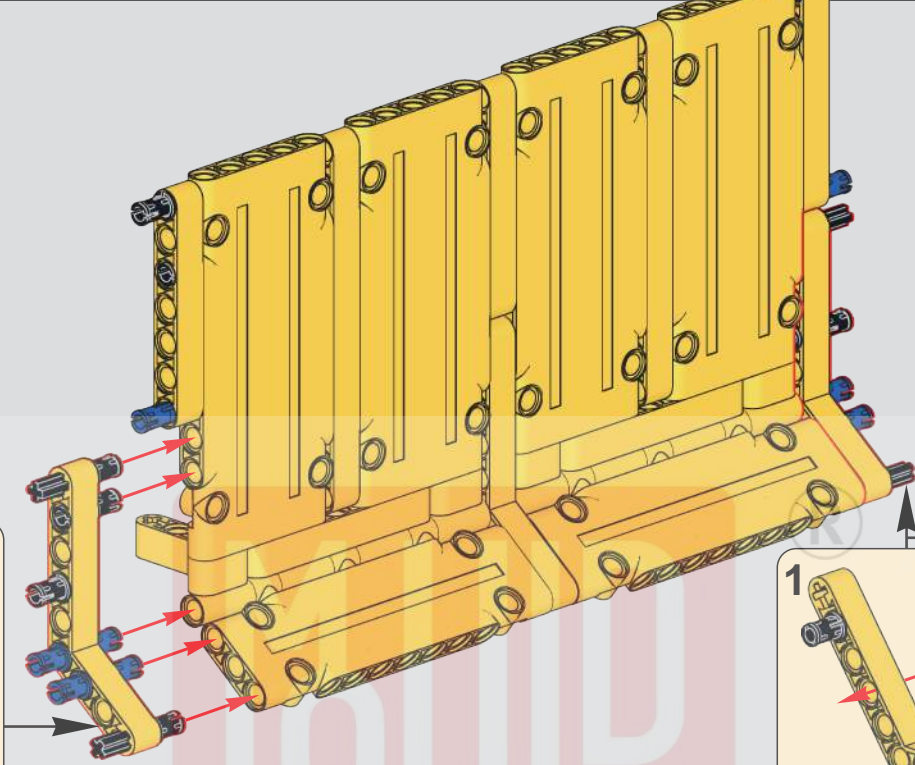
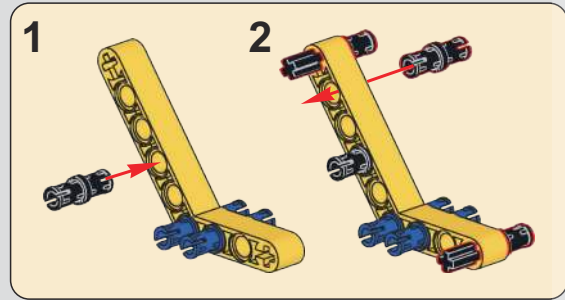


659

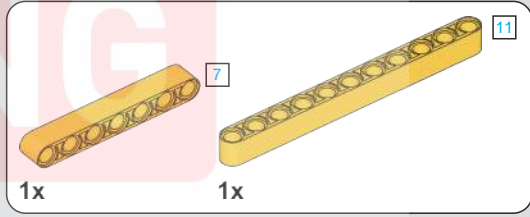
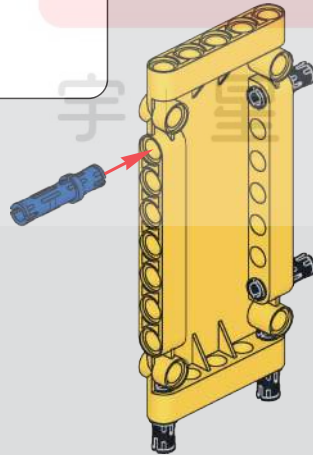




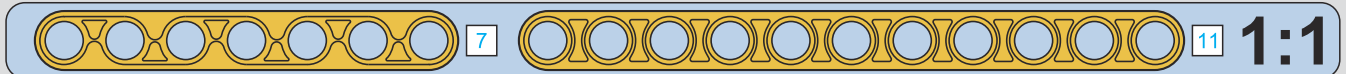
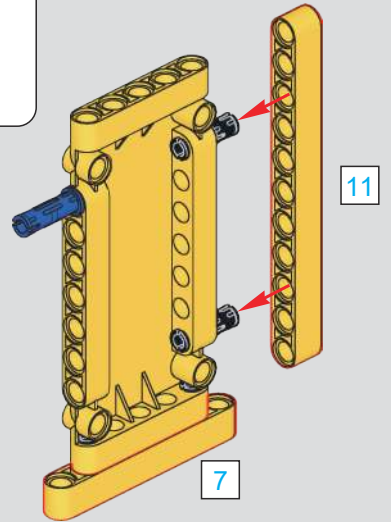
660

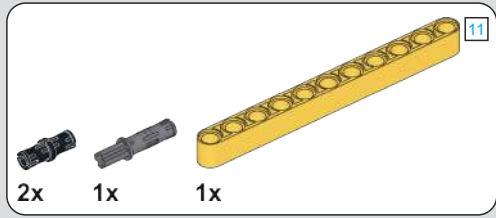


661

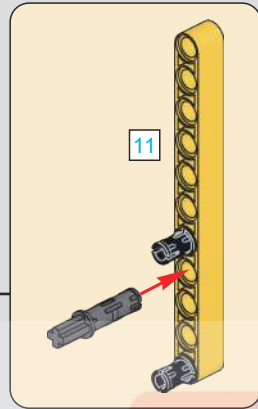
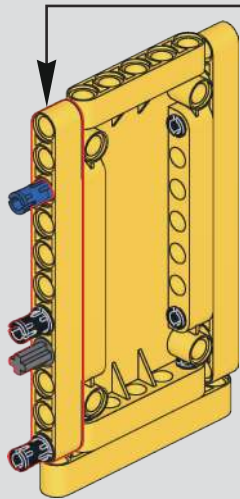


662

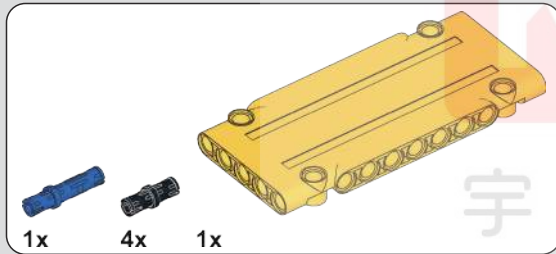
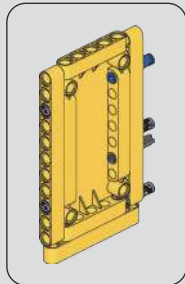
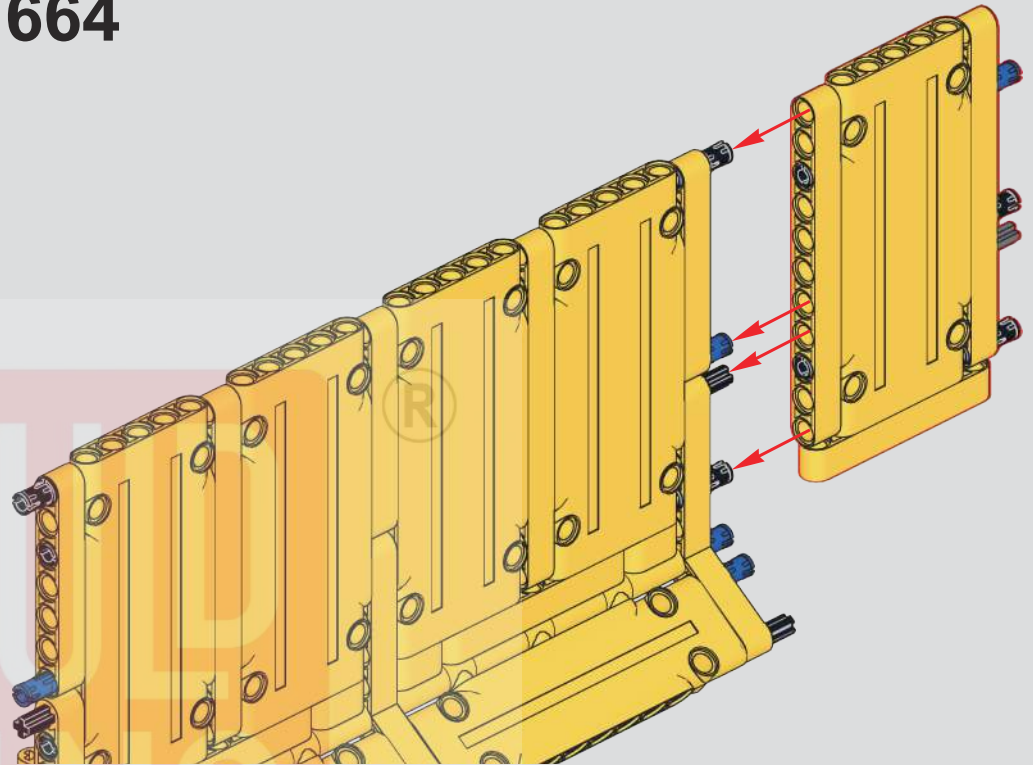




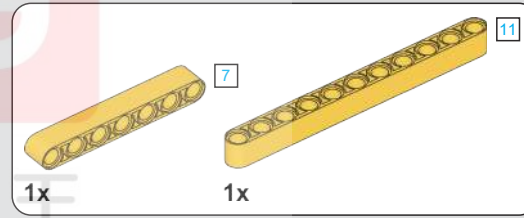
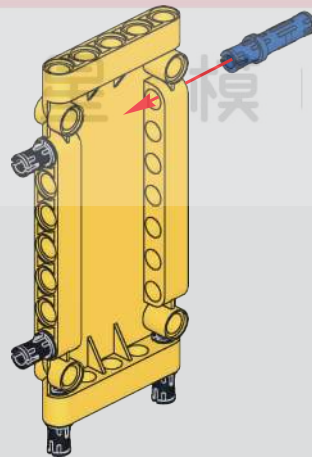
663



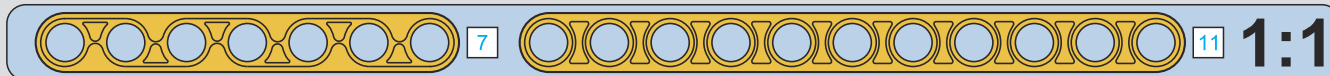
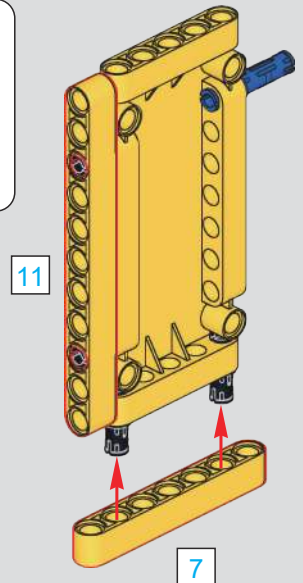
664

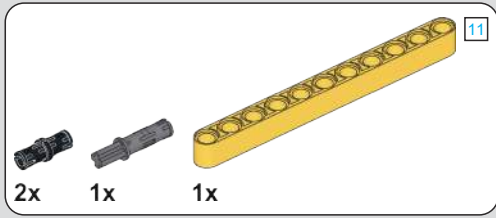


665



666

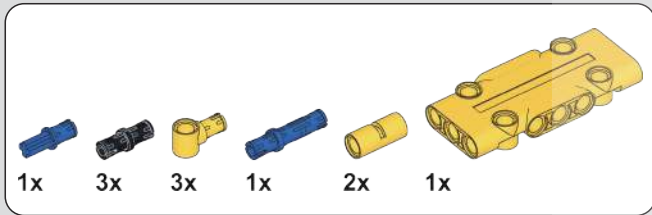
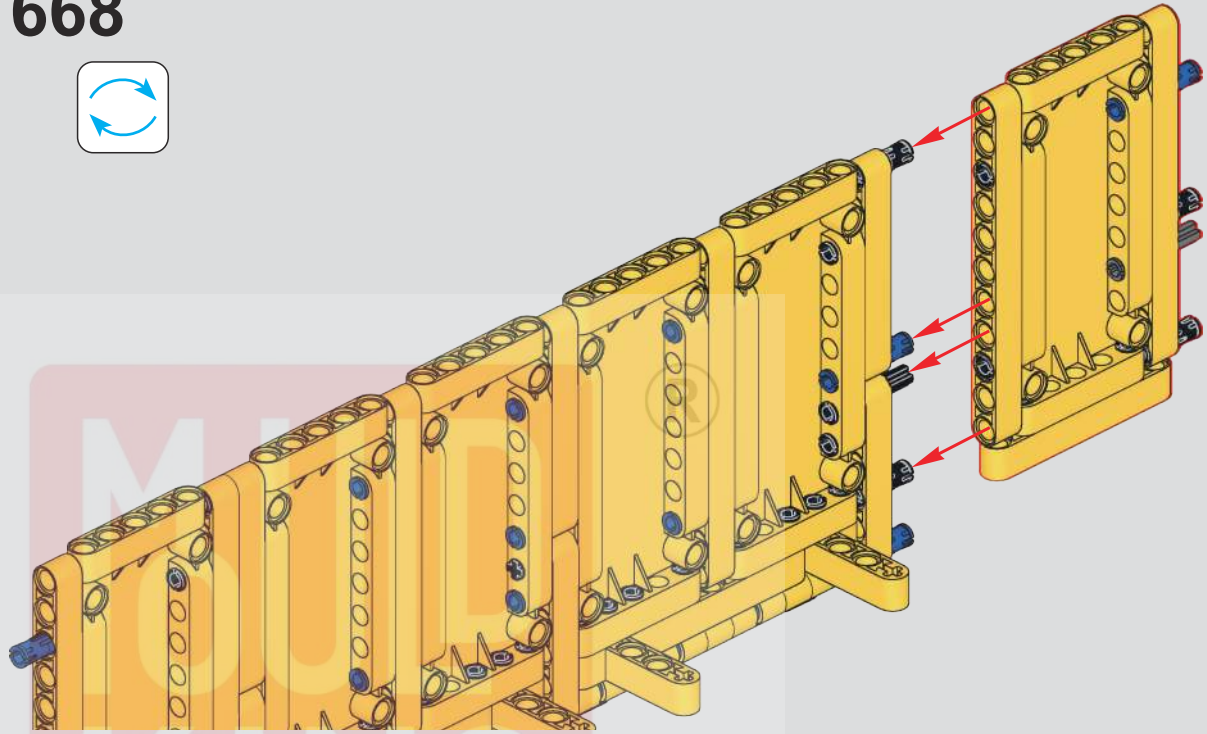
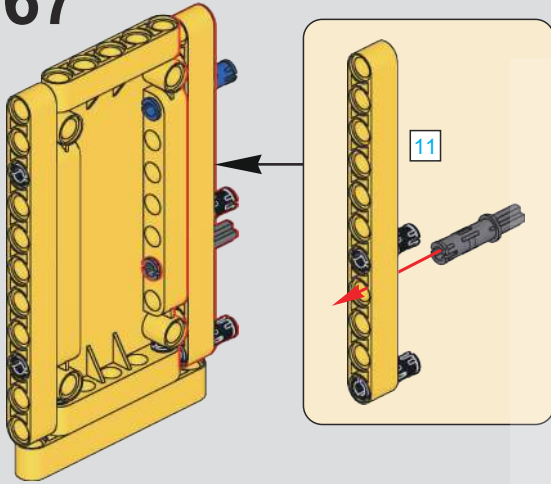




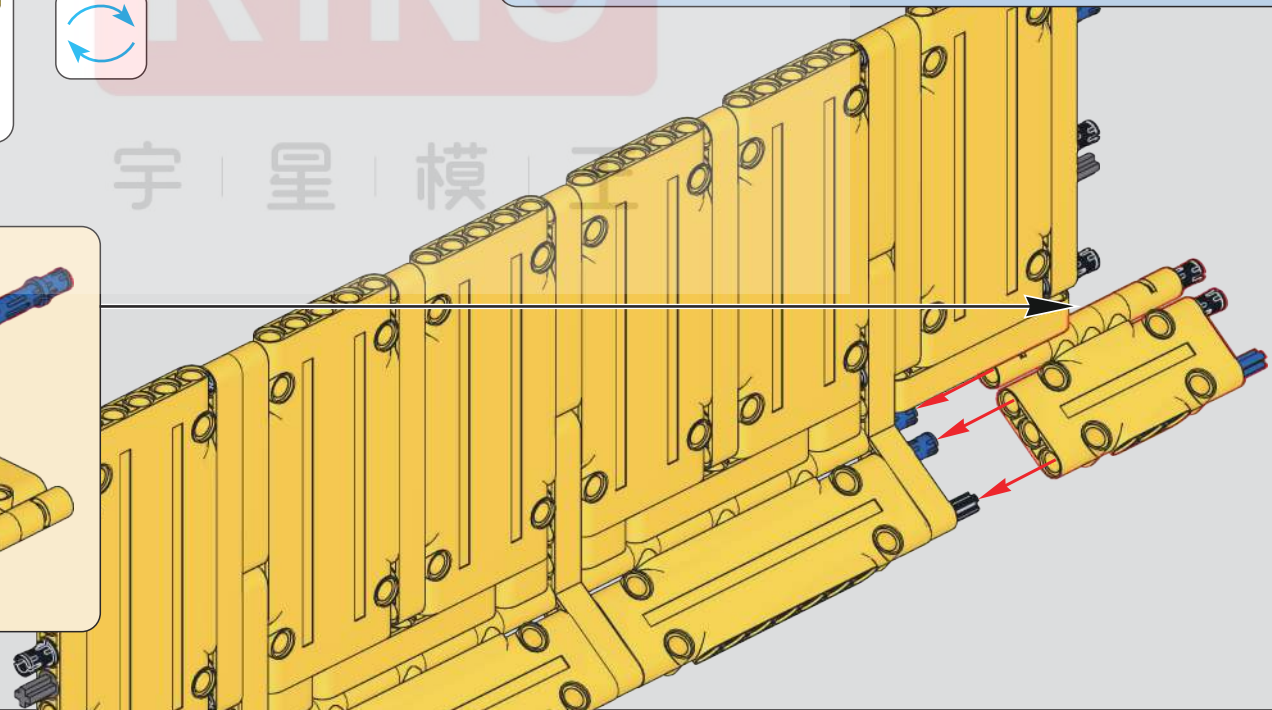
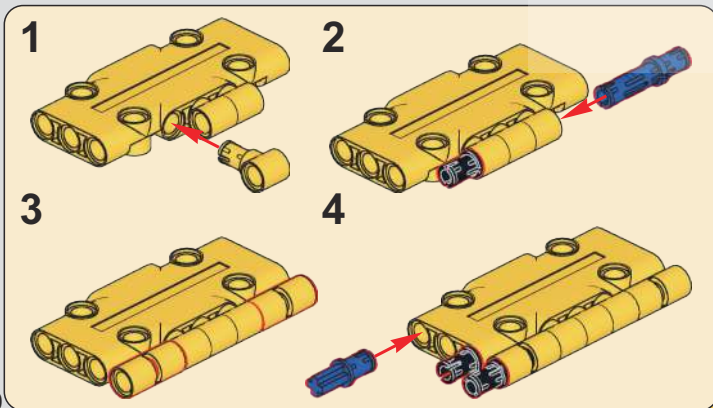
668

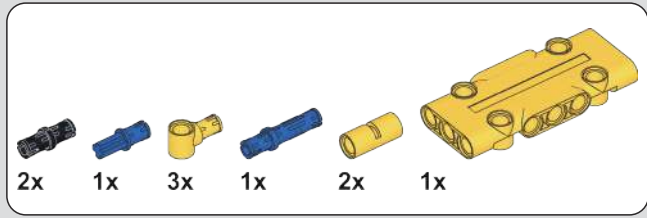


667

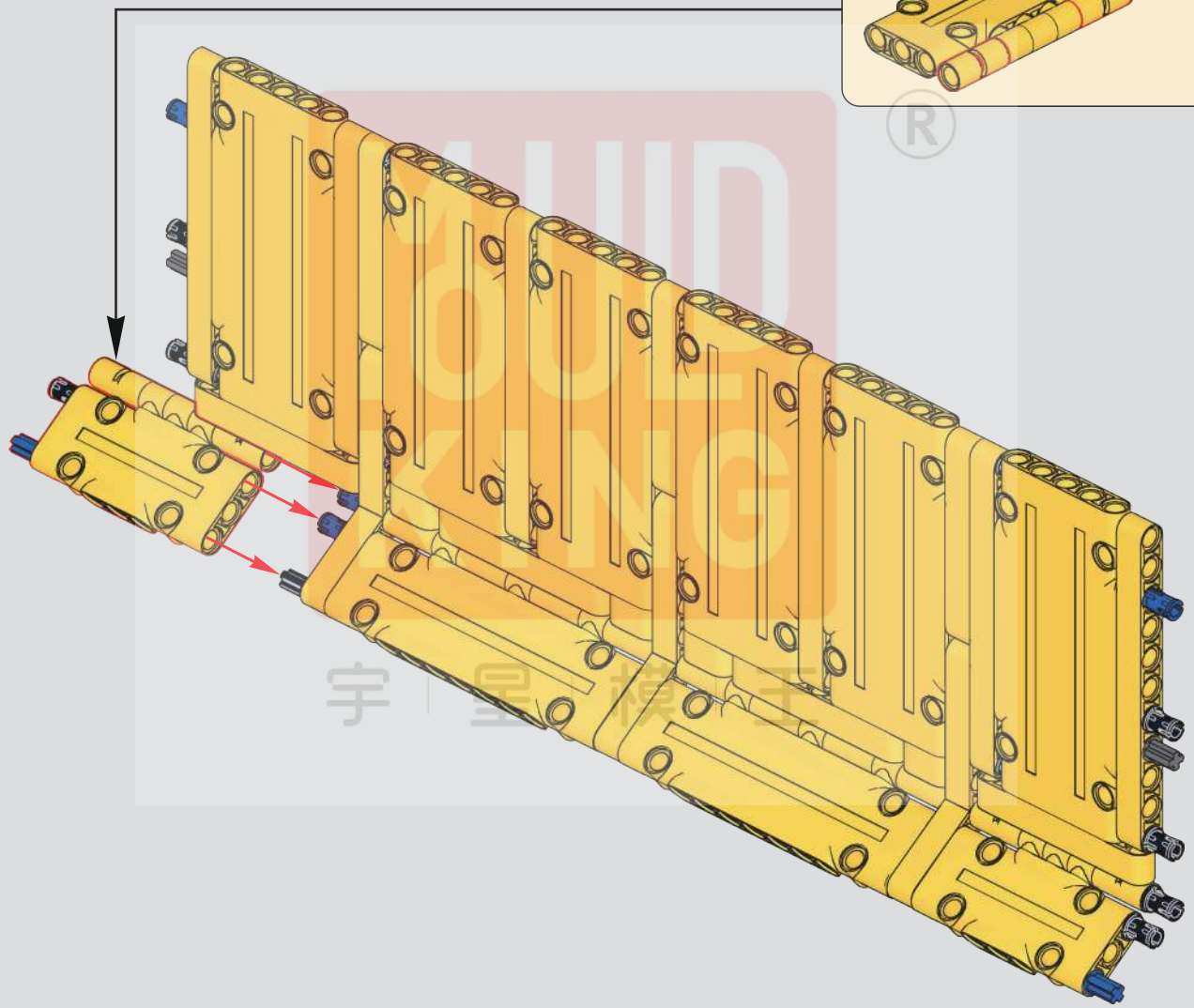
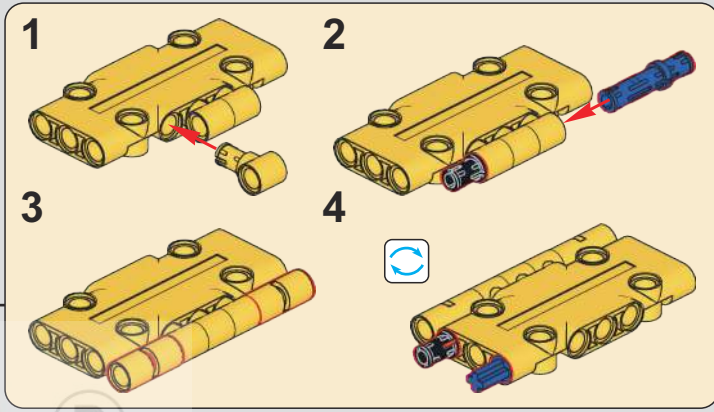


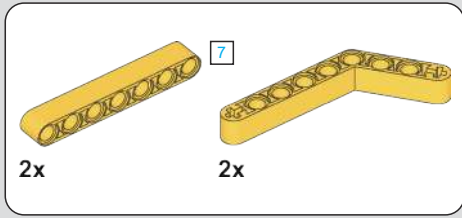
669



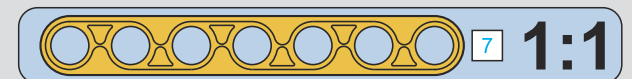
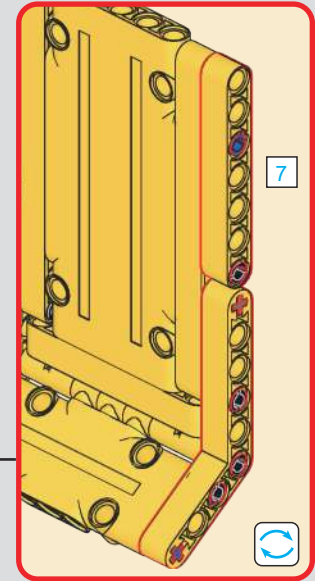
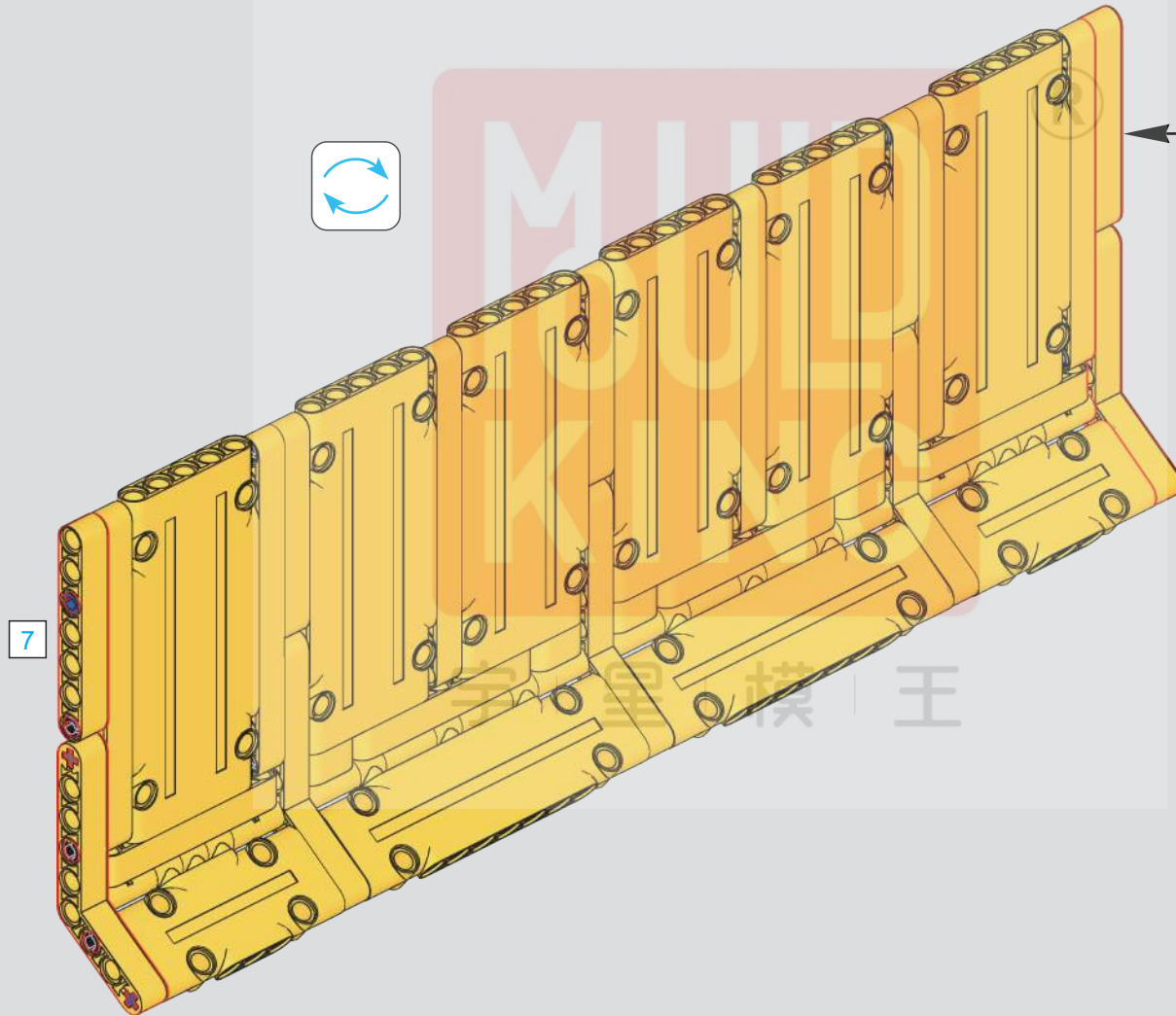


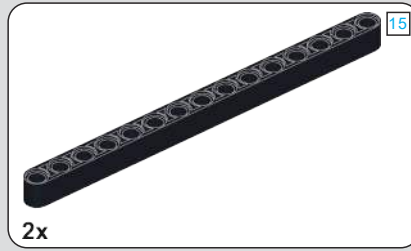
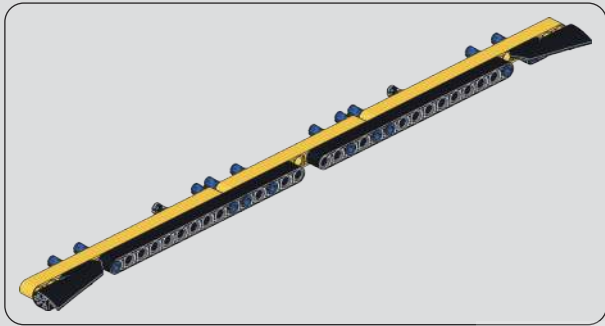
670



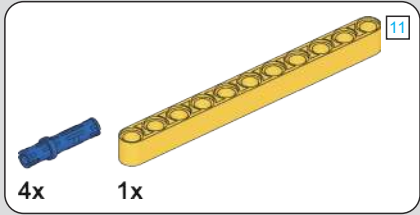


671

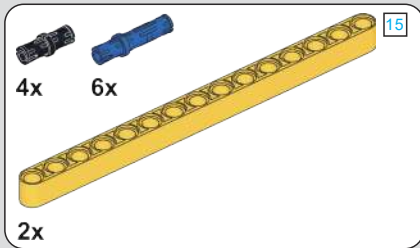
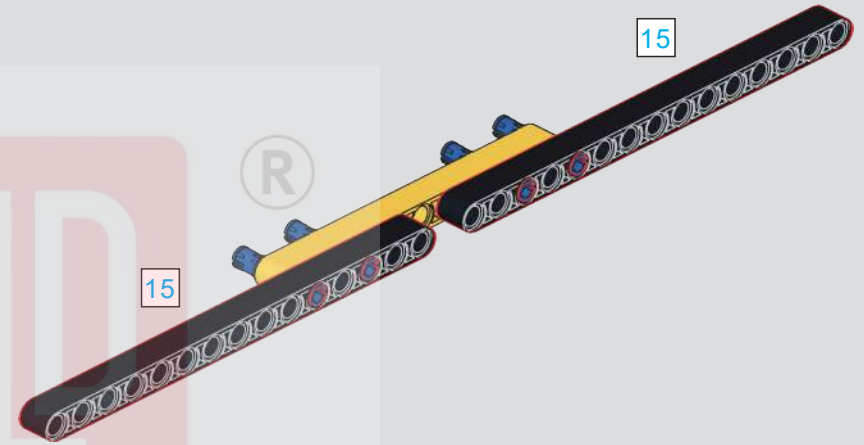
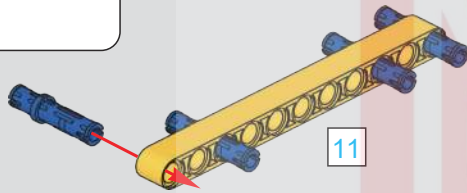




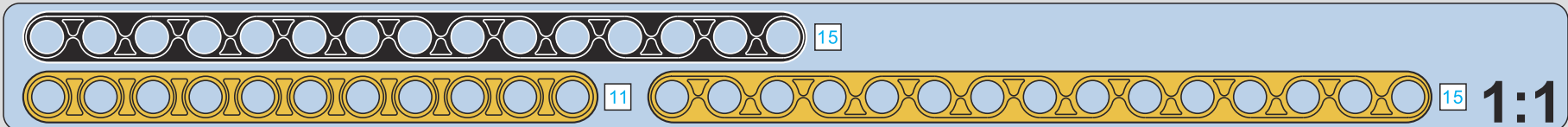
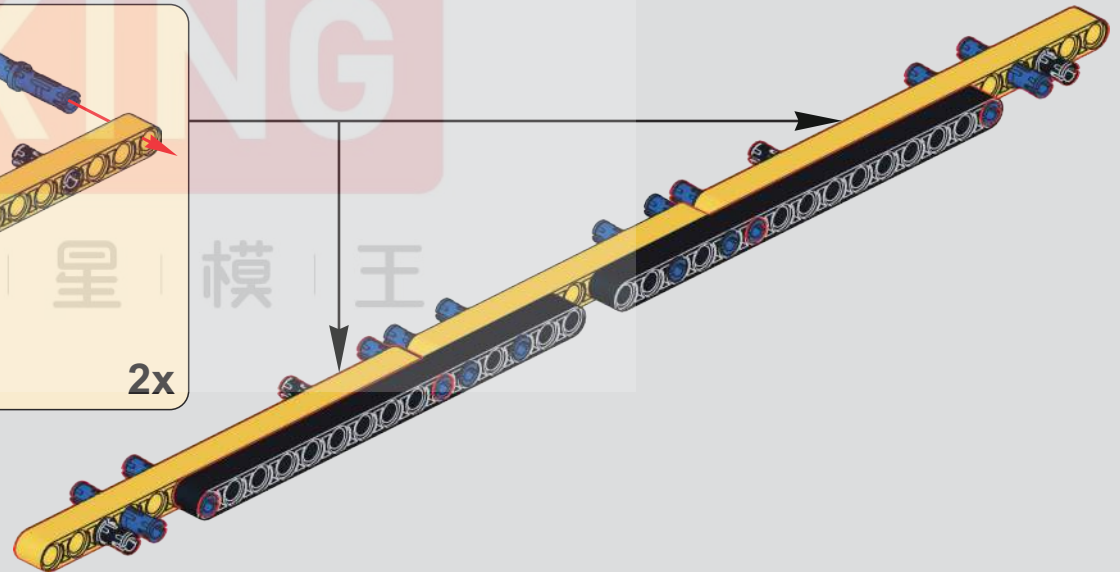
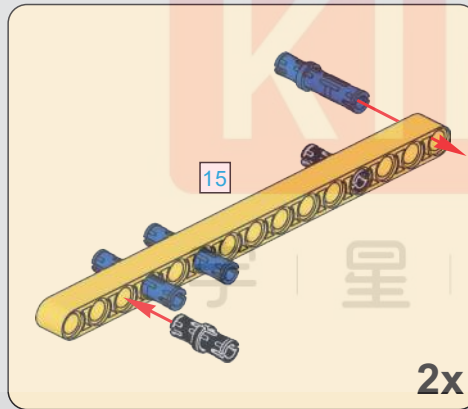
673

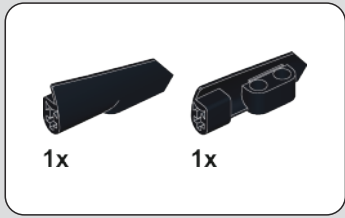


672



674

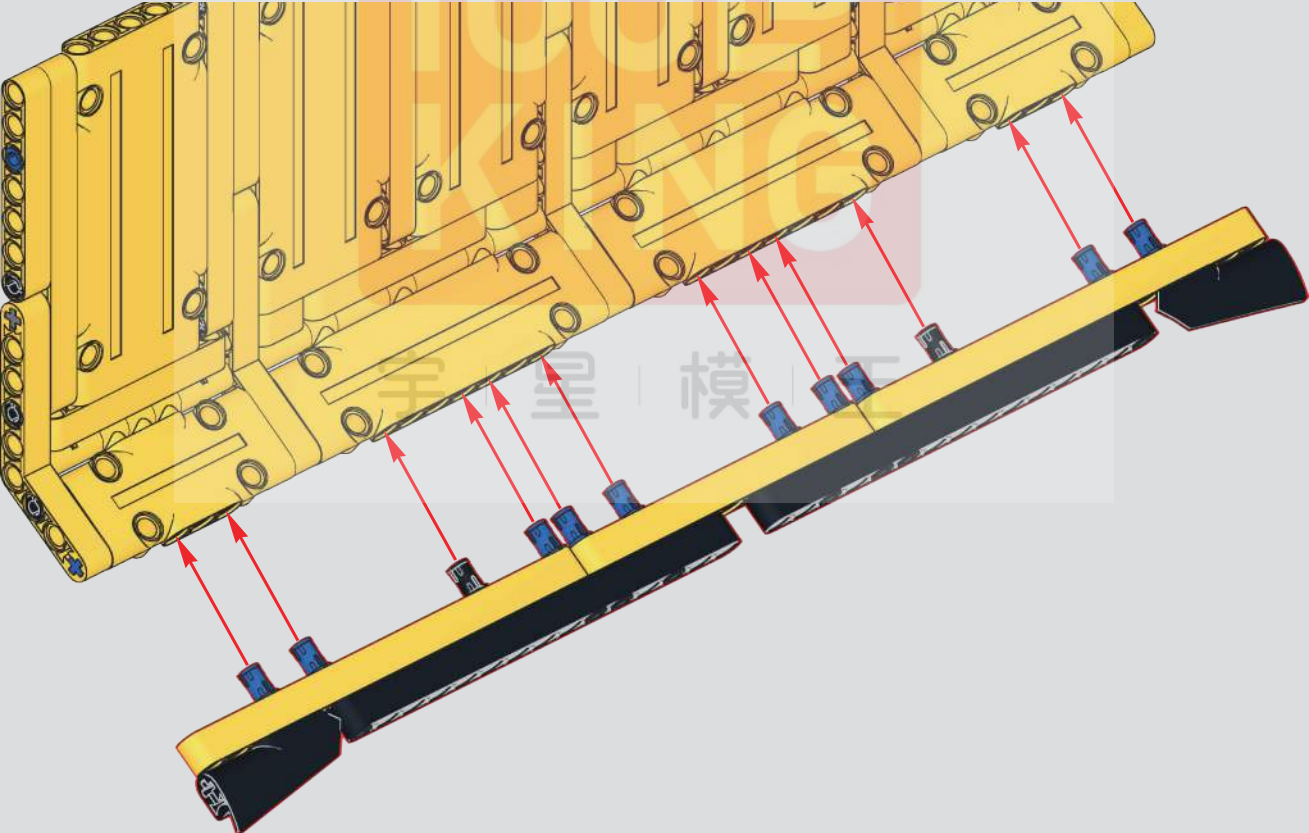


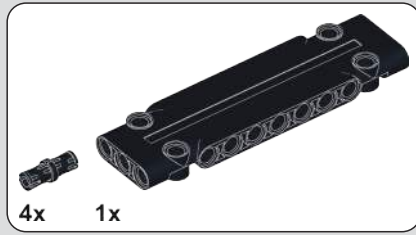
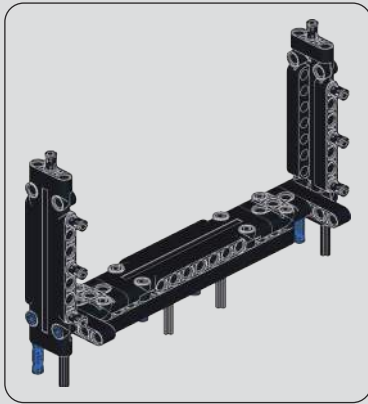


675

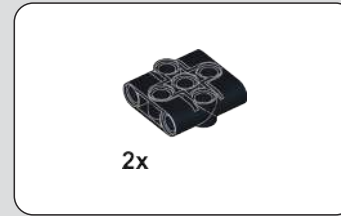
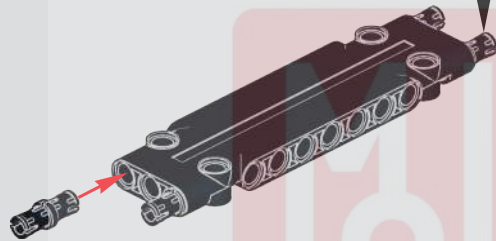
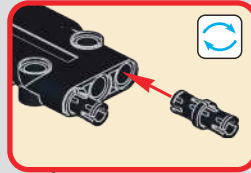


676

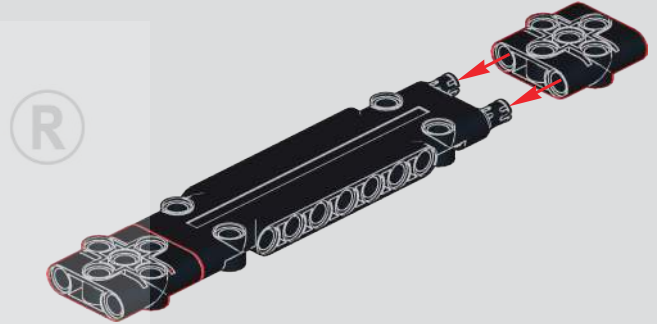




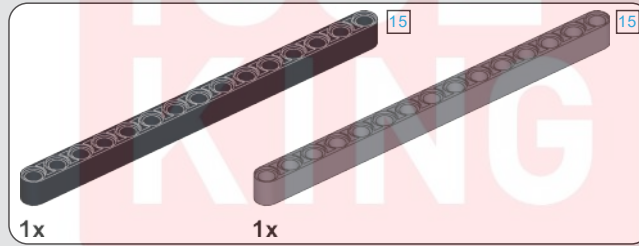
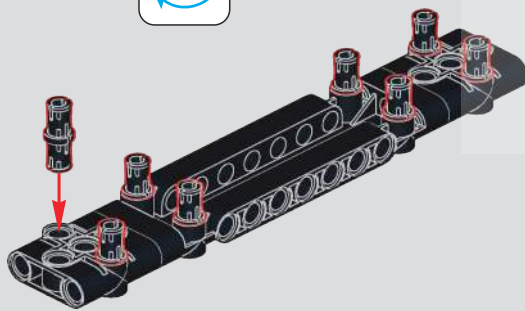
677



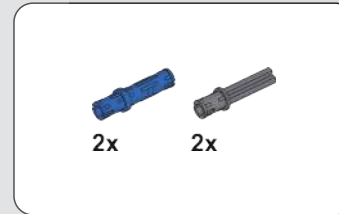
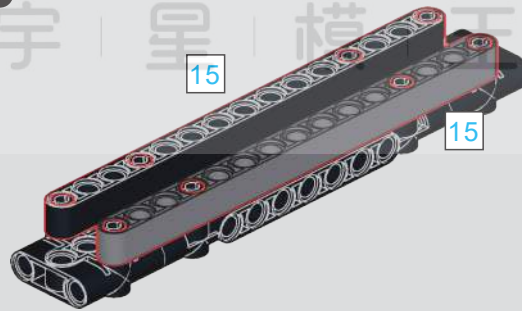
678



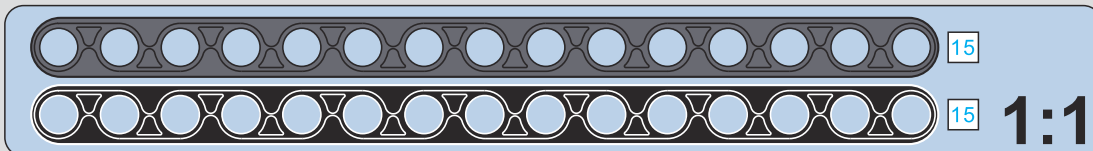
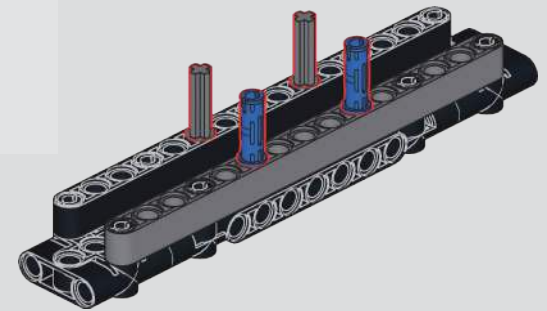
679

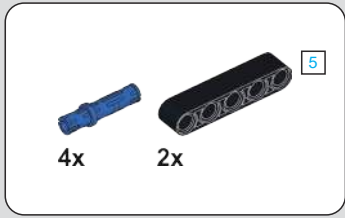


680

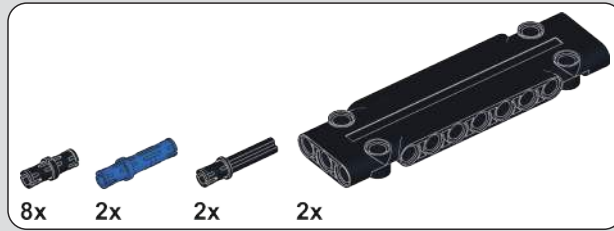
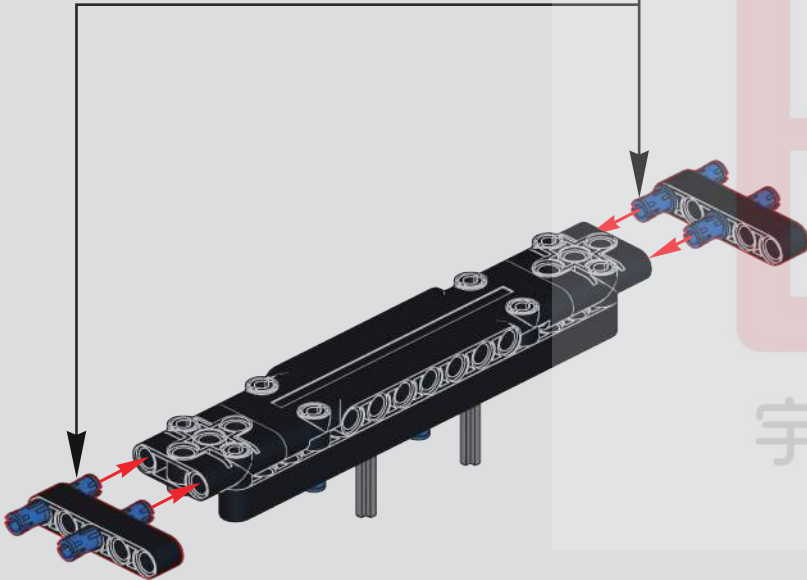
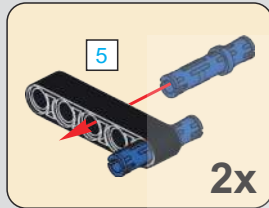


681

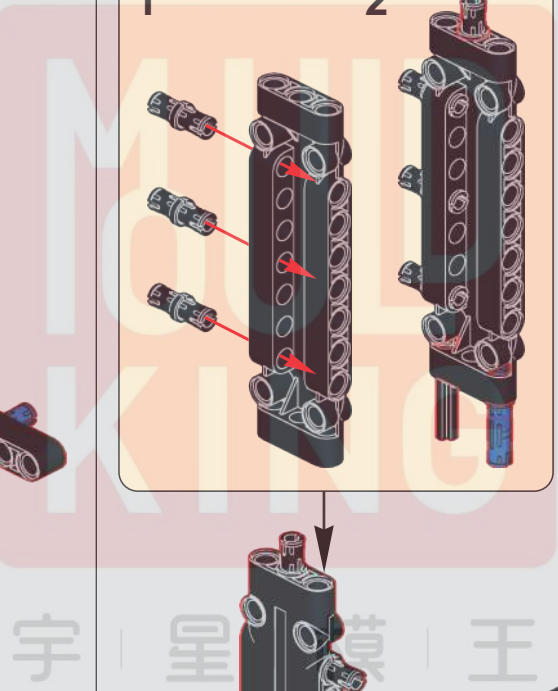
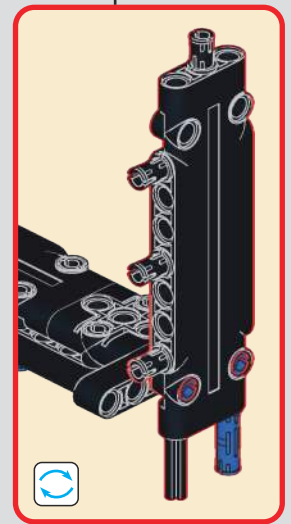
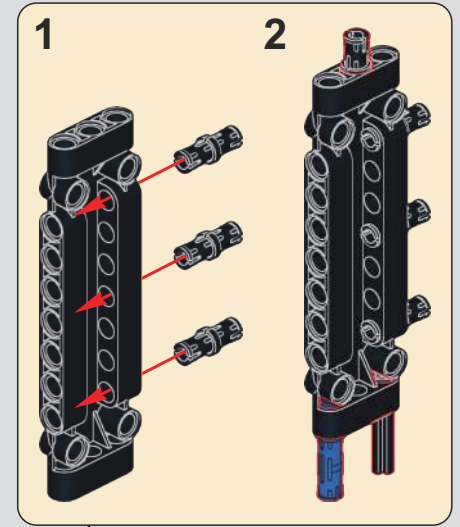
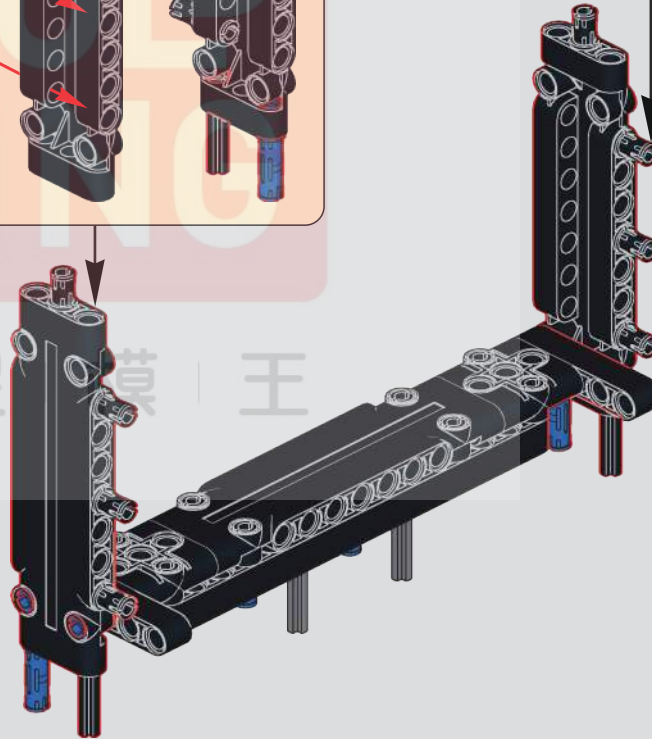
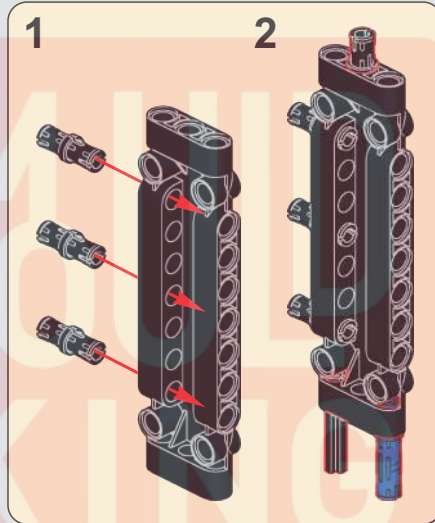




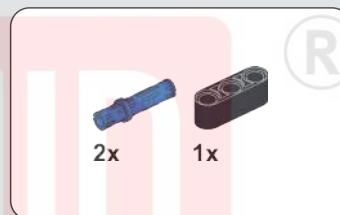
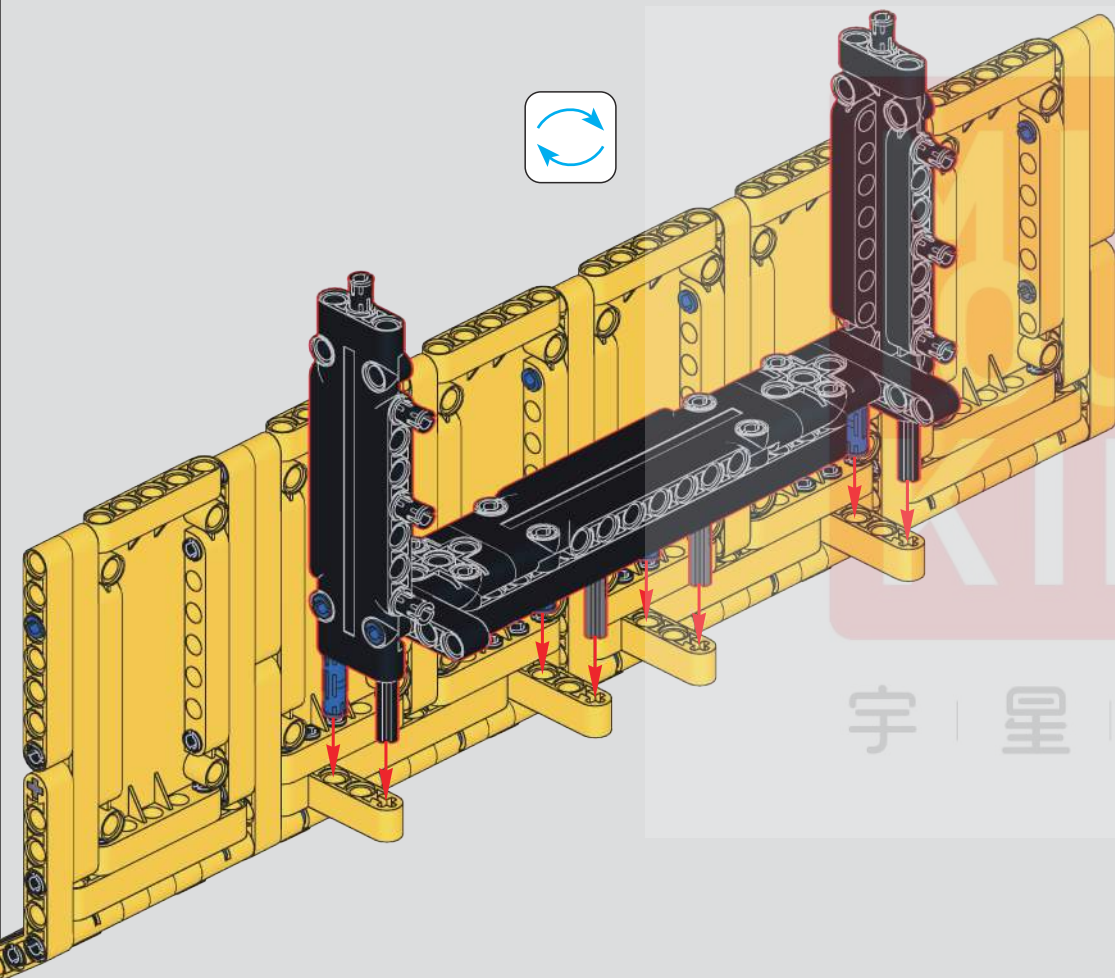
682



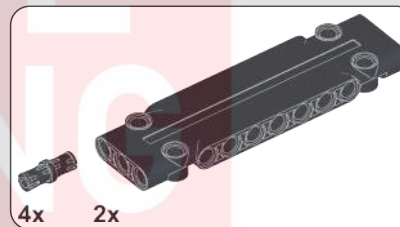
683



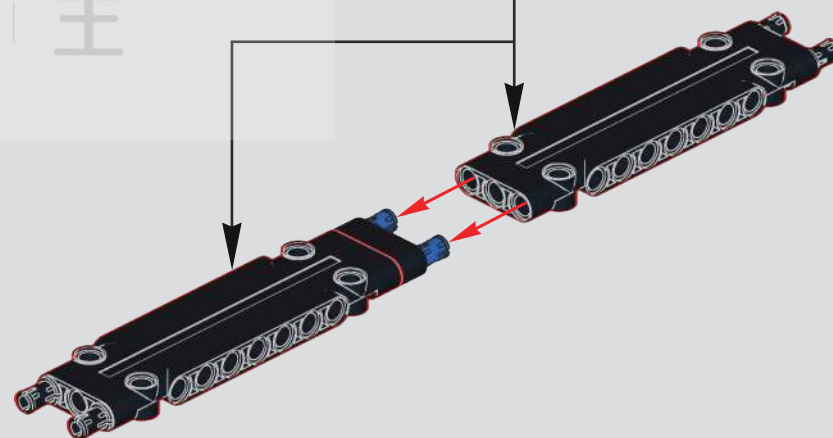
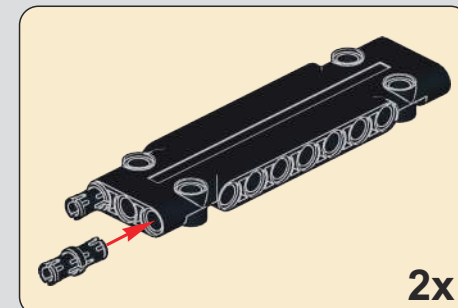
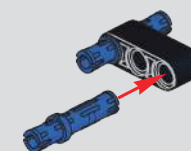
684

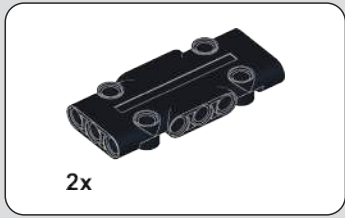


685



686





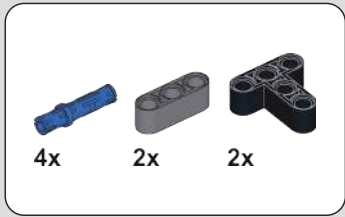
2x

687



12x

688

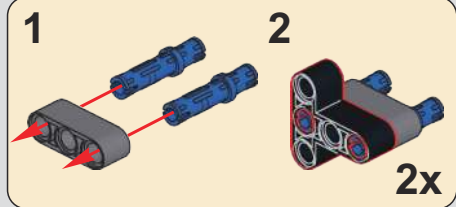
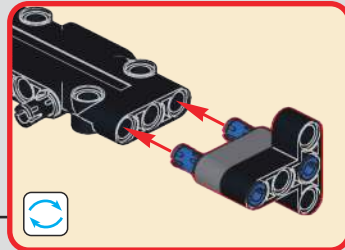


4x

2x

2x

689

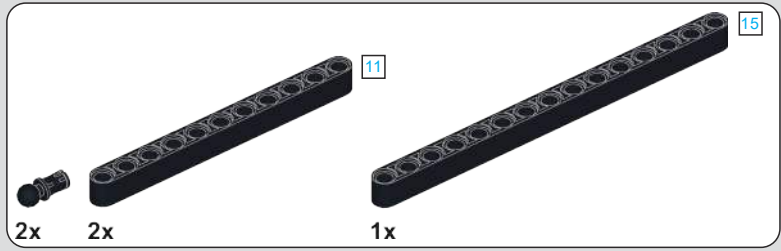


1

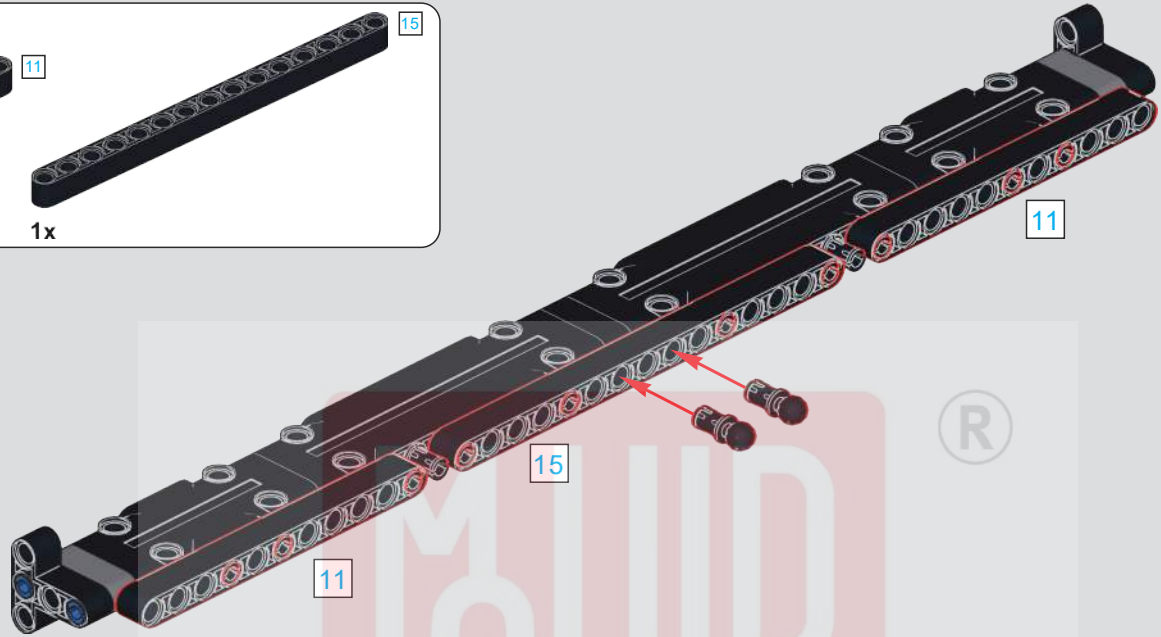
2

2x

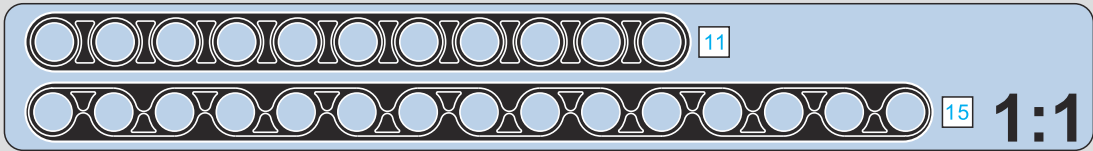
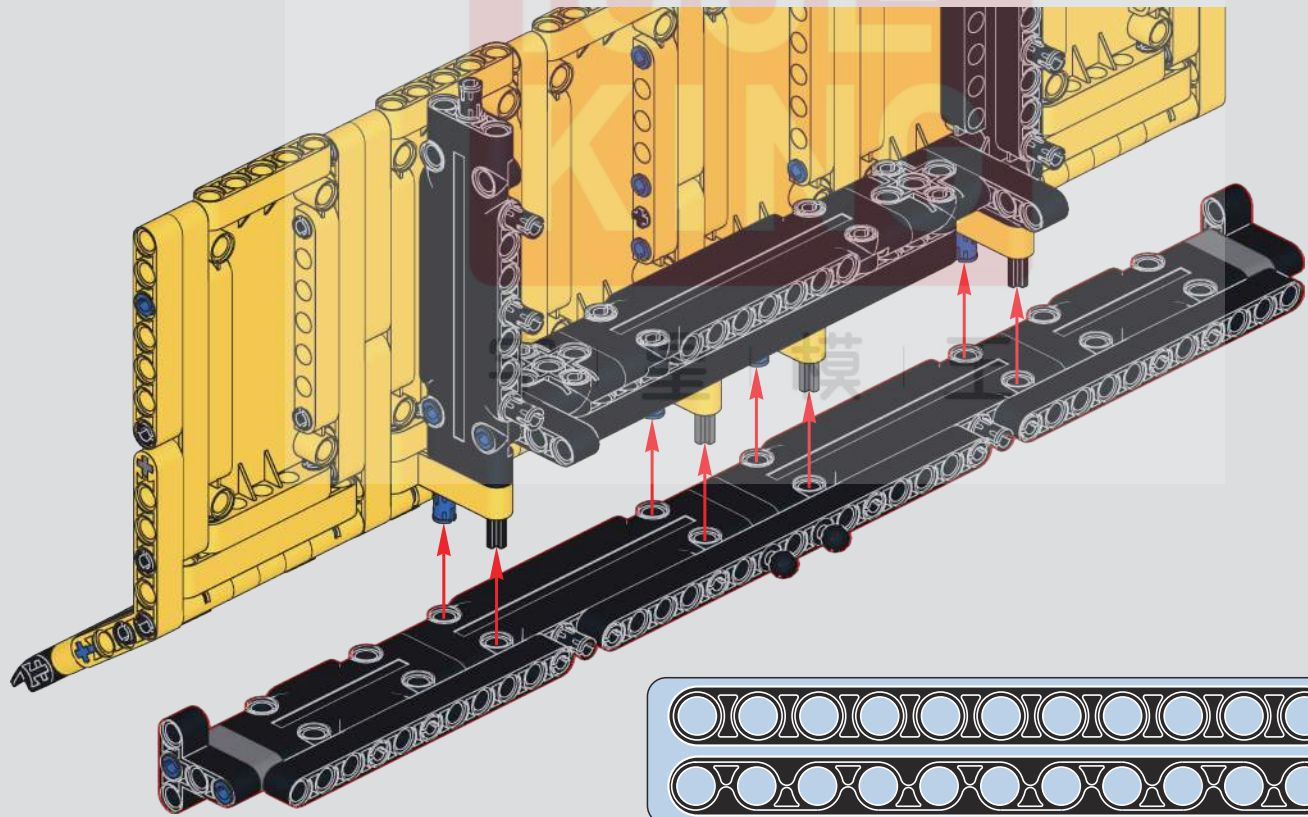
MOLD KING
宇星模具

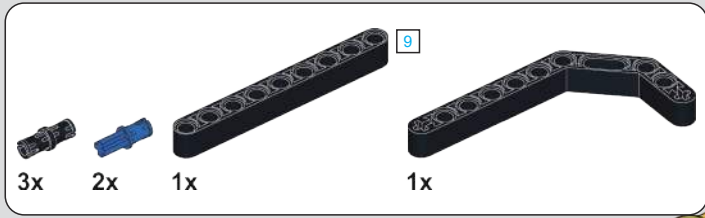


690

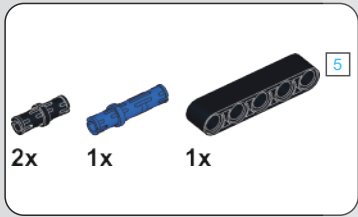
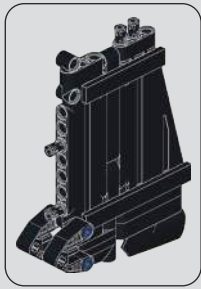
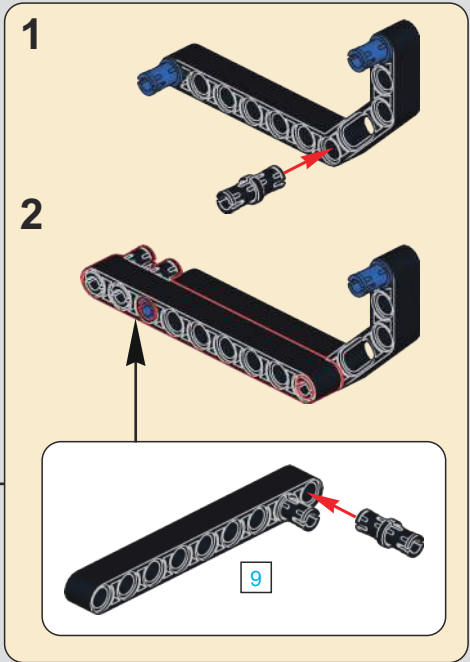
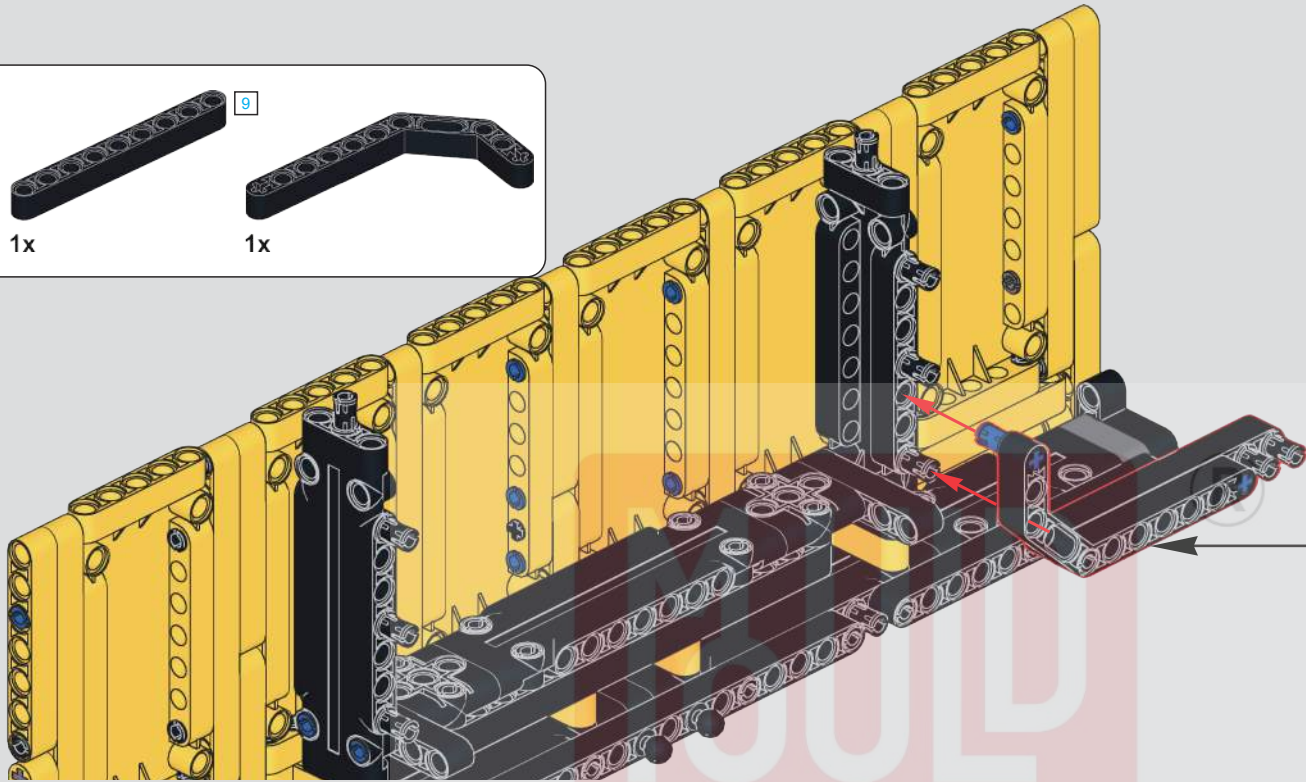


691

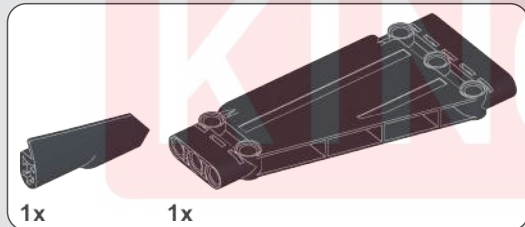
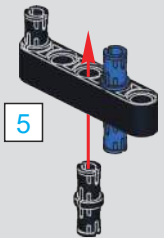




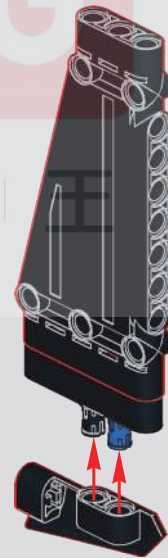
692



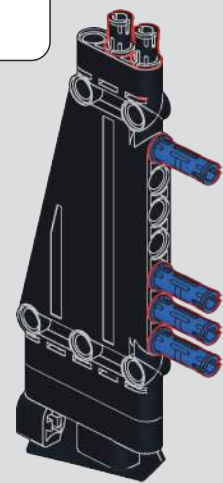
693



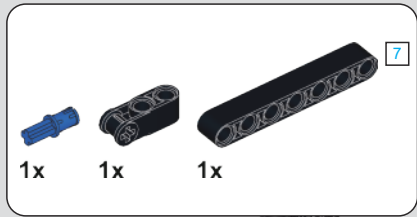
694



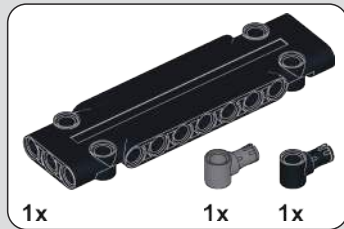
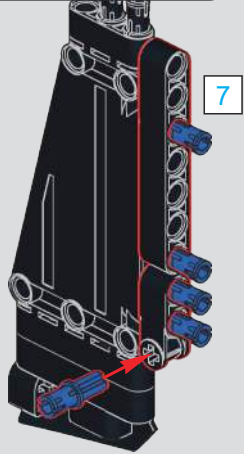
695



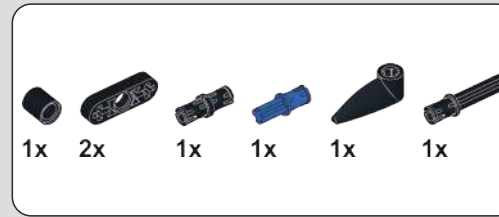
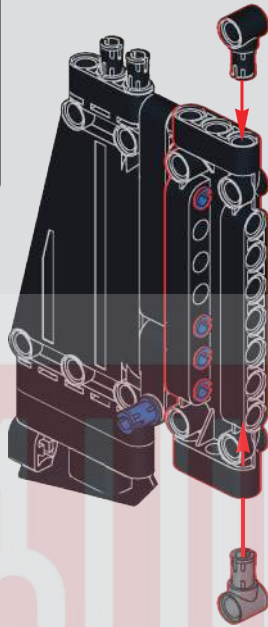
1:1



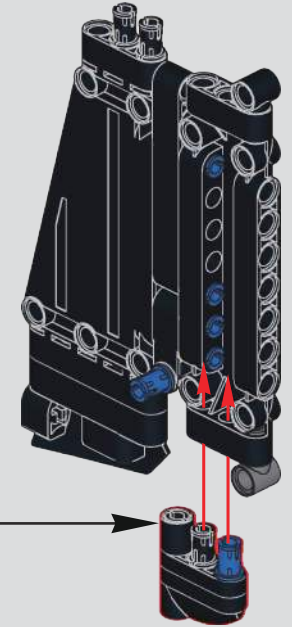
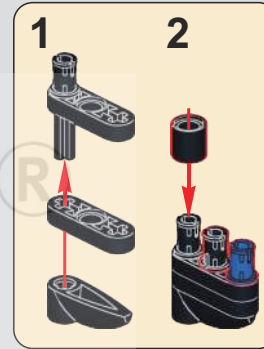
696



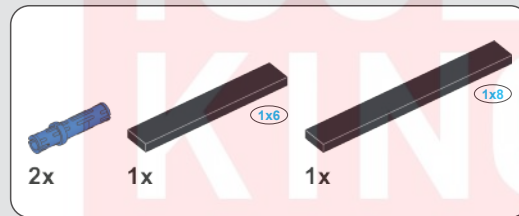
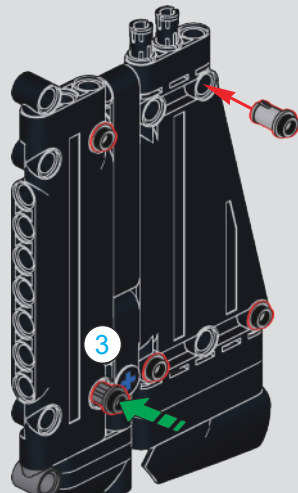
697



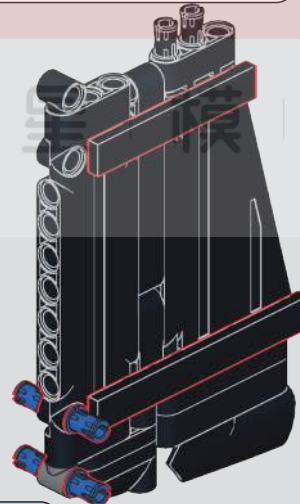
698



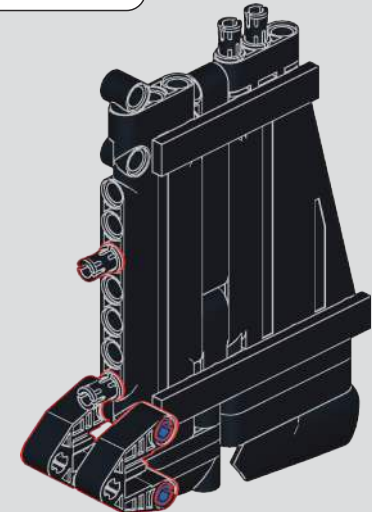
699

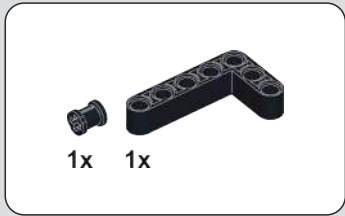


700

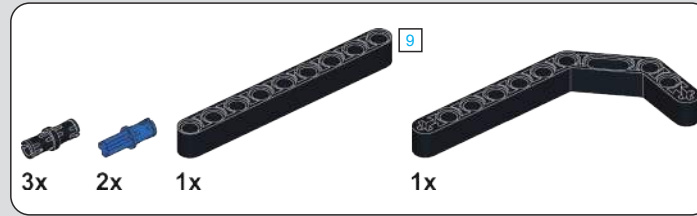
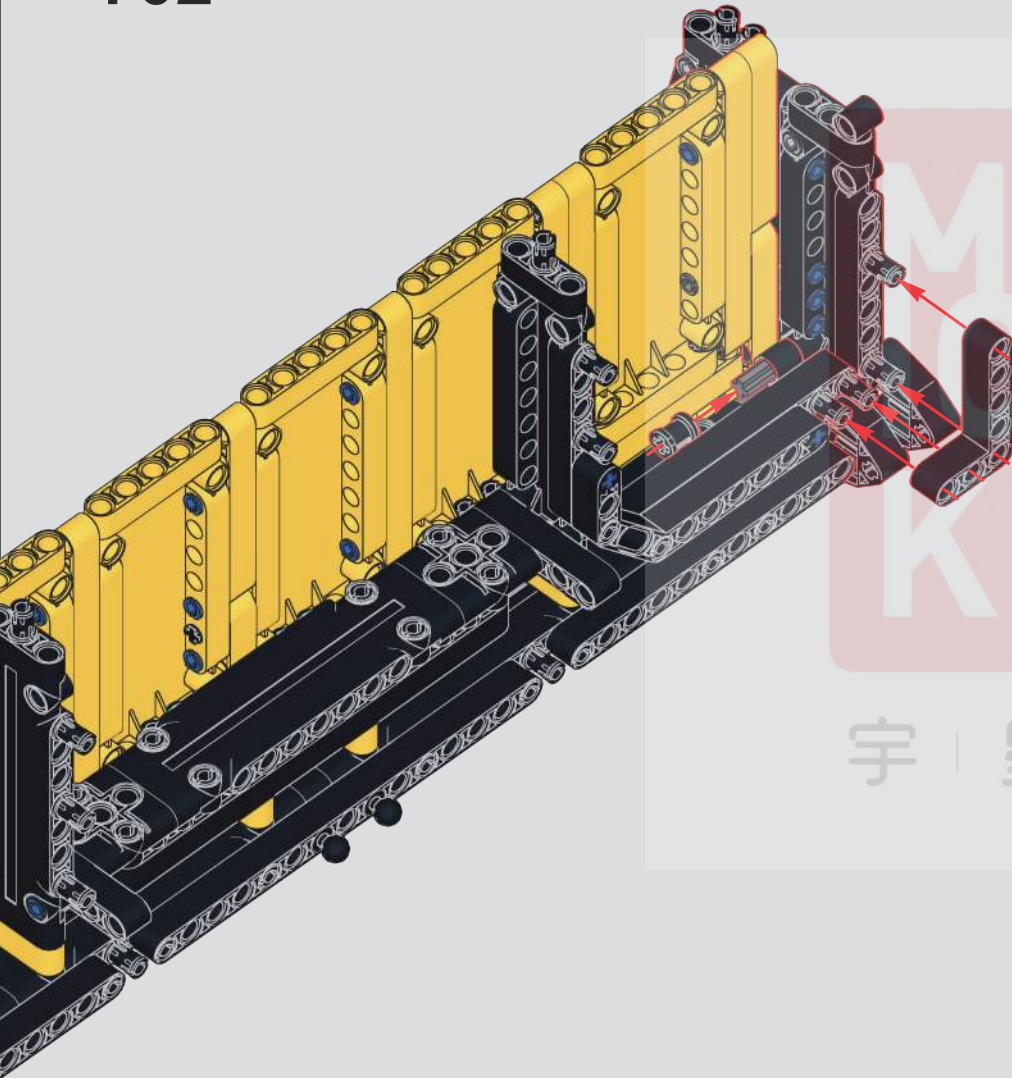


701

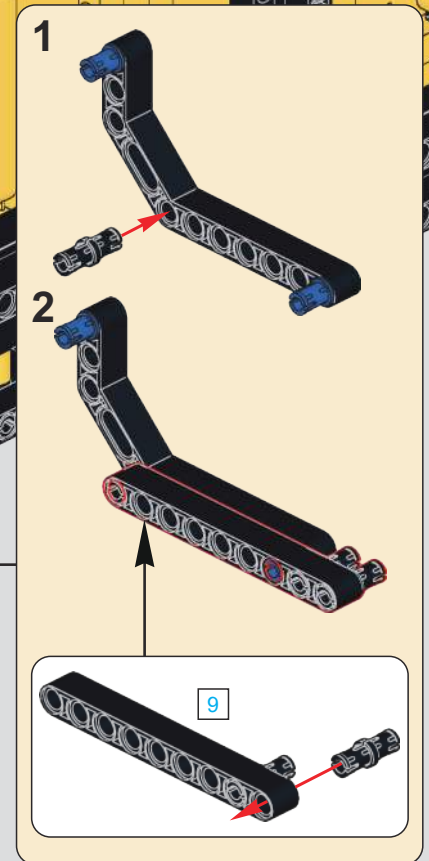
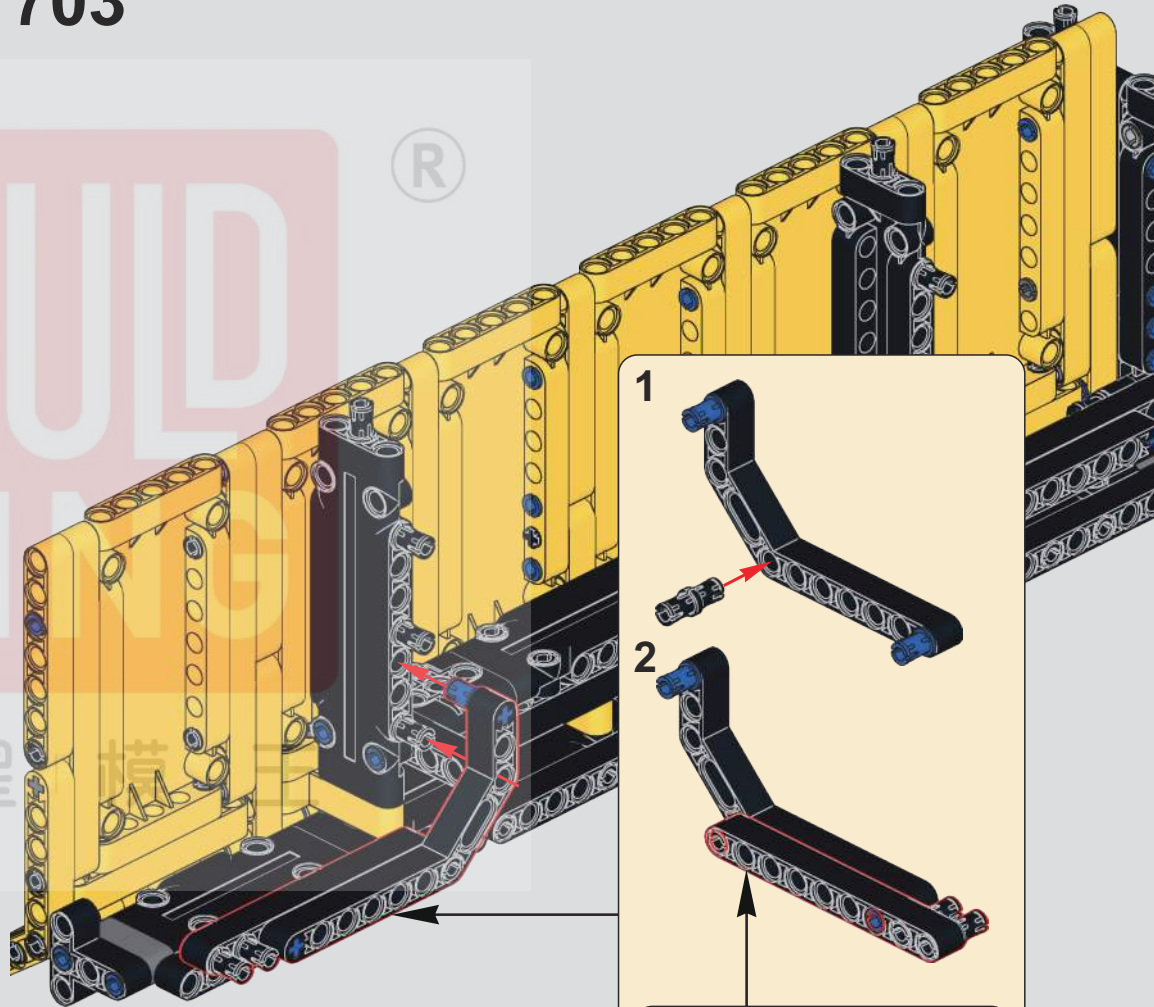


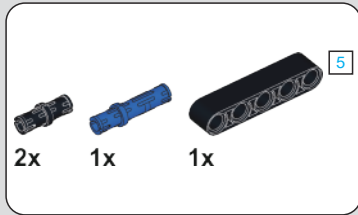
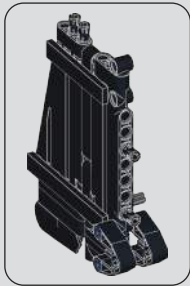


702

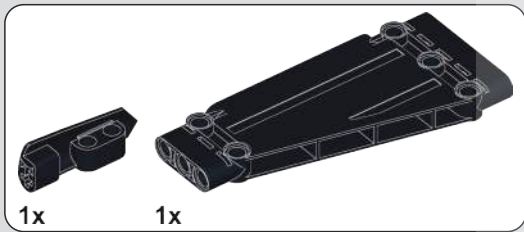
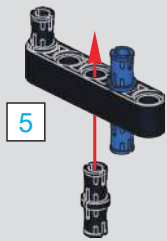


703

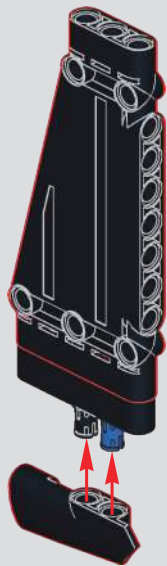




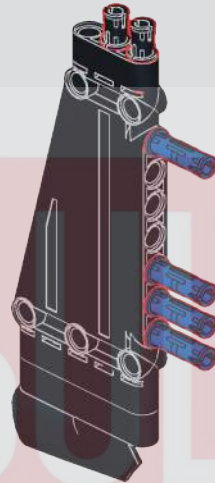
704



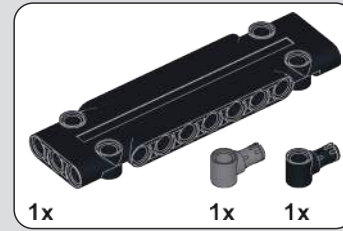
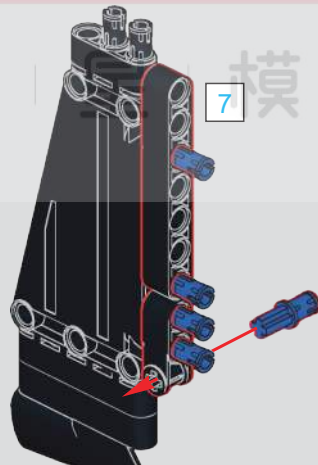
705



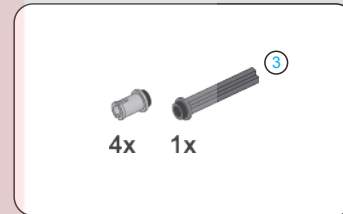
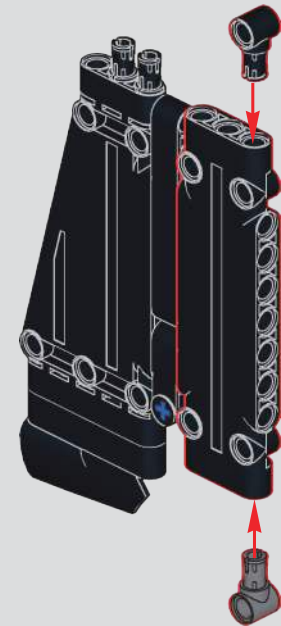
706



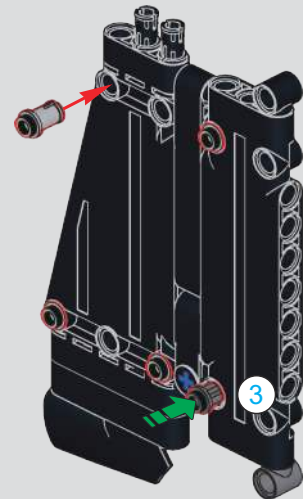
707



708

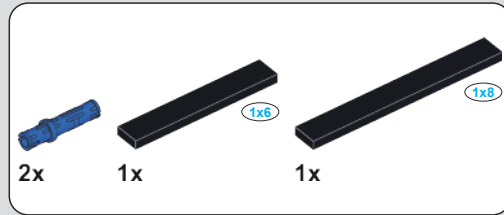
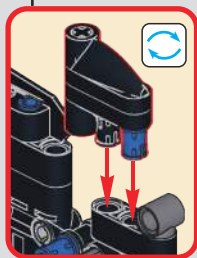
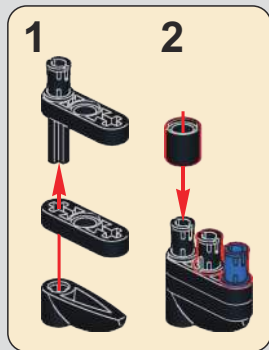
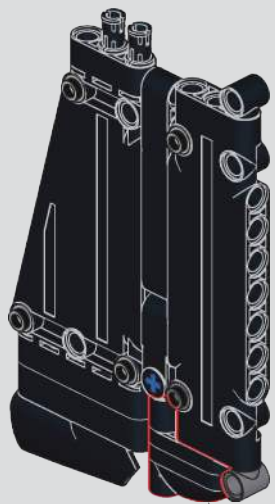


709

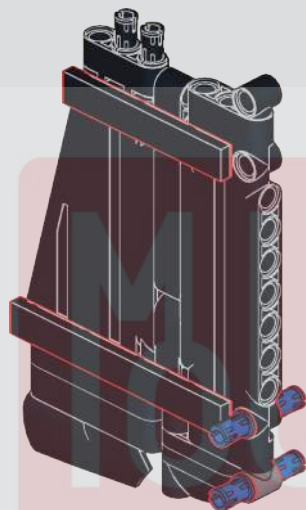




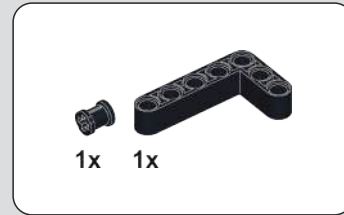
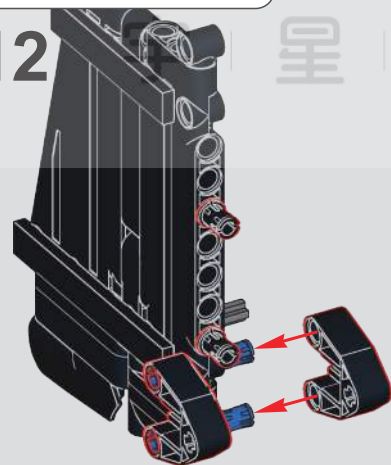
710



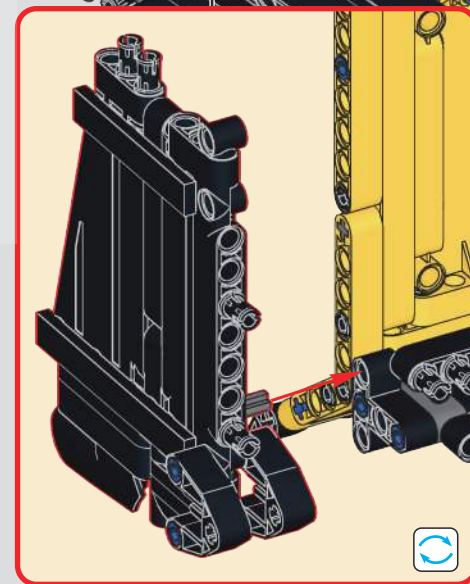
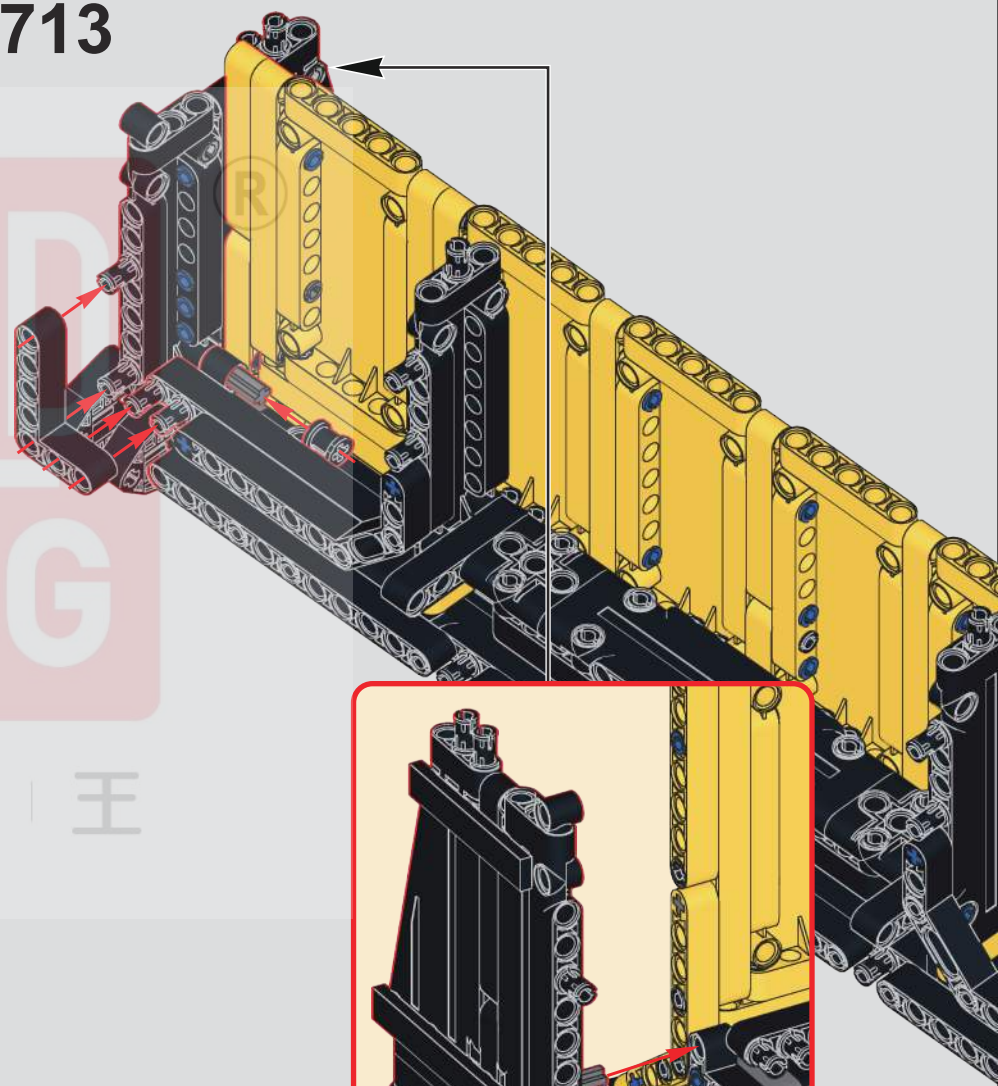
711



712

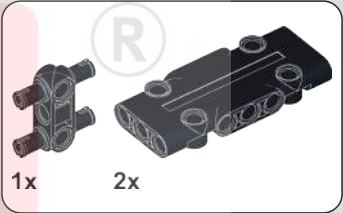
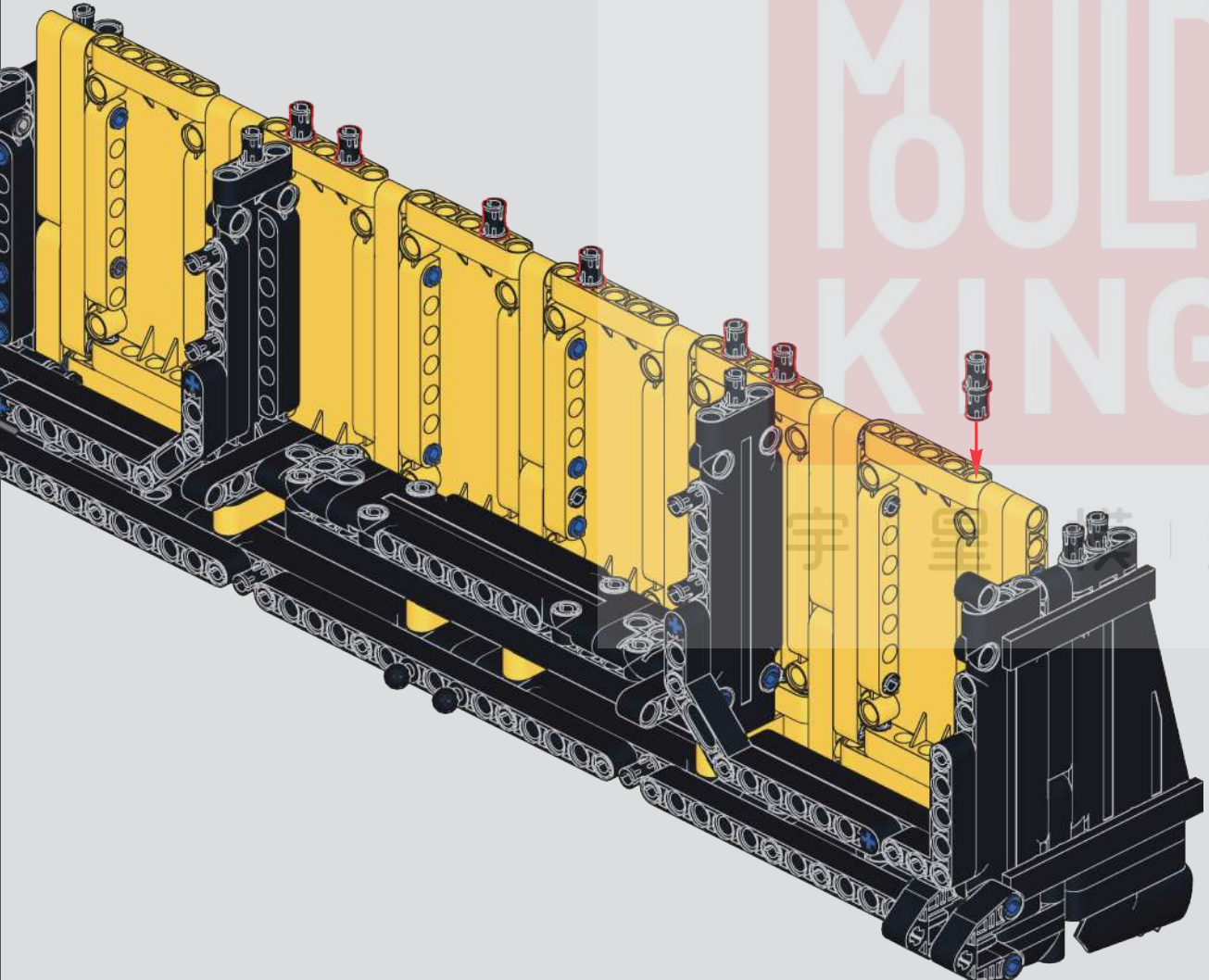


713

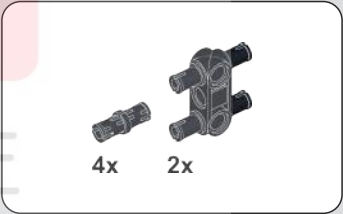
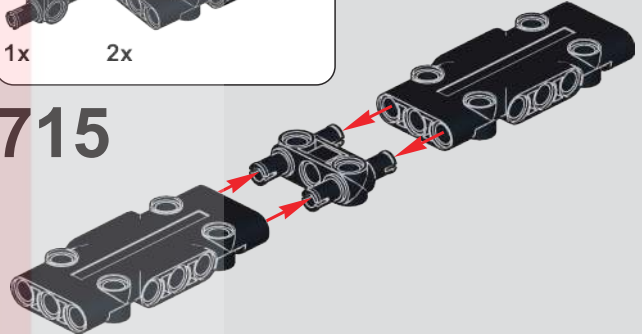




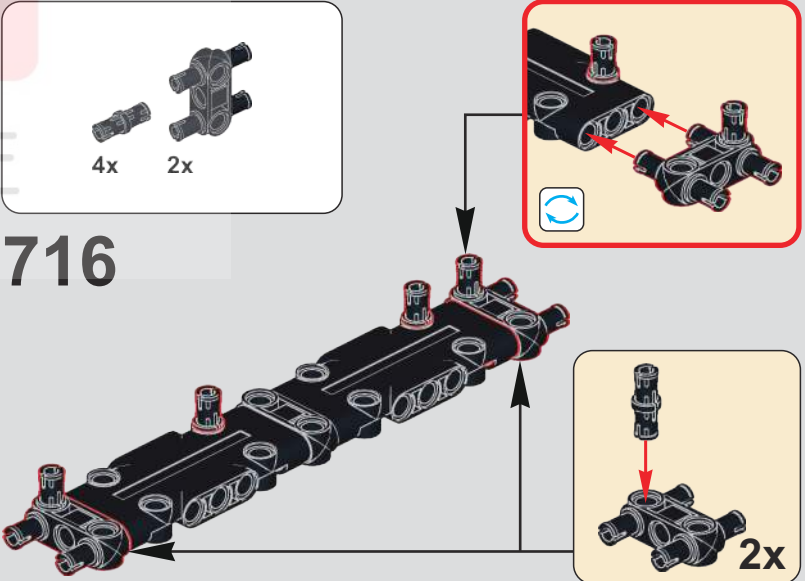
714

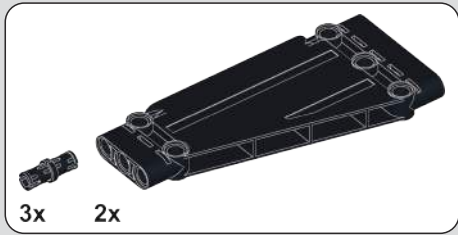


715

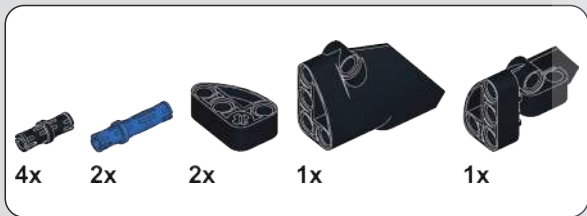
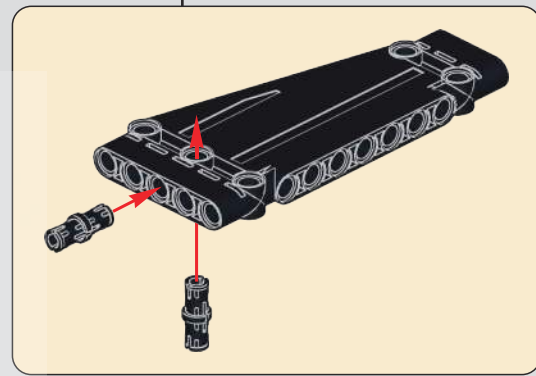
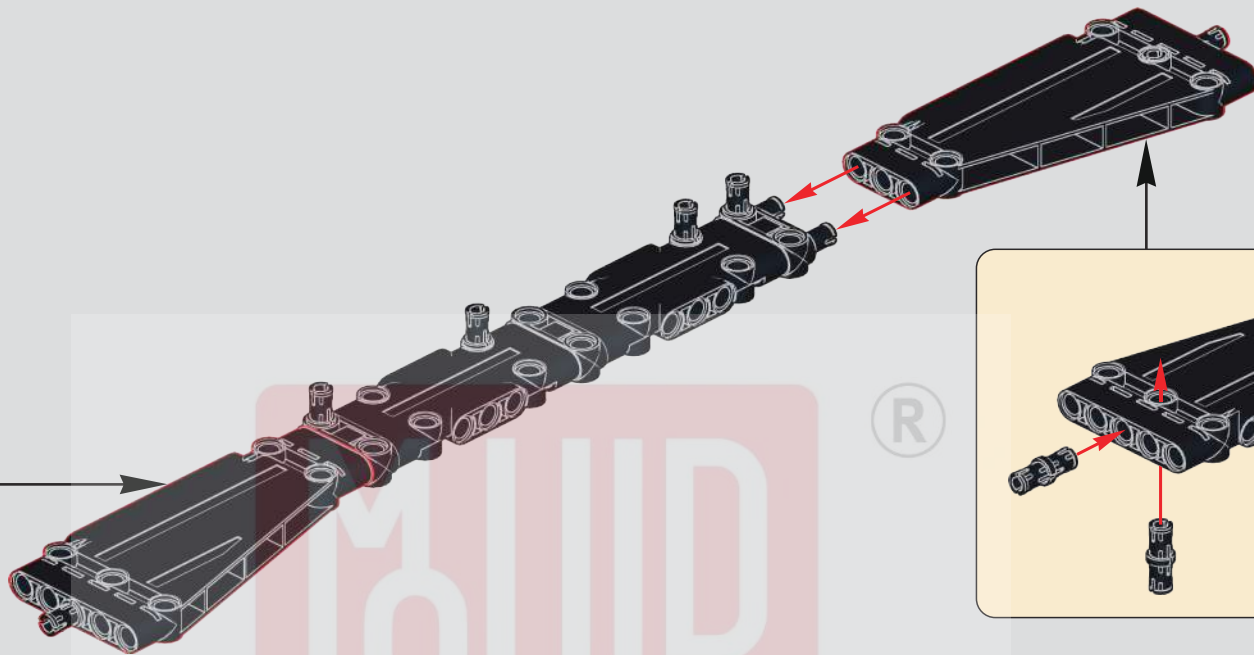
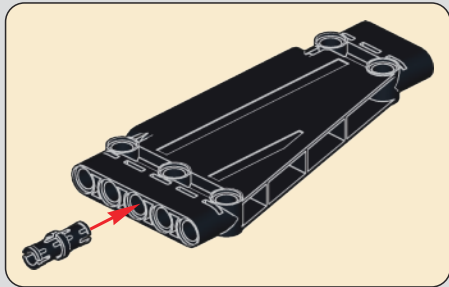


716

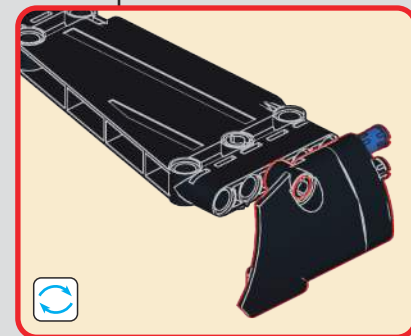
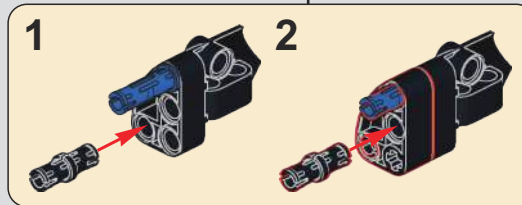
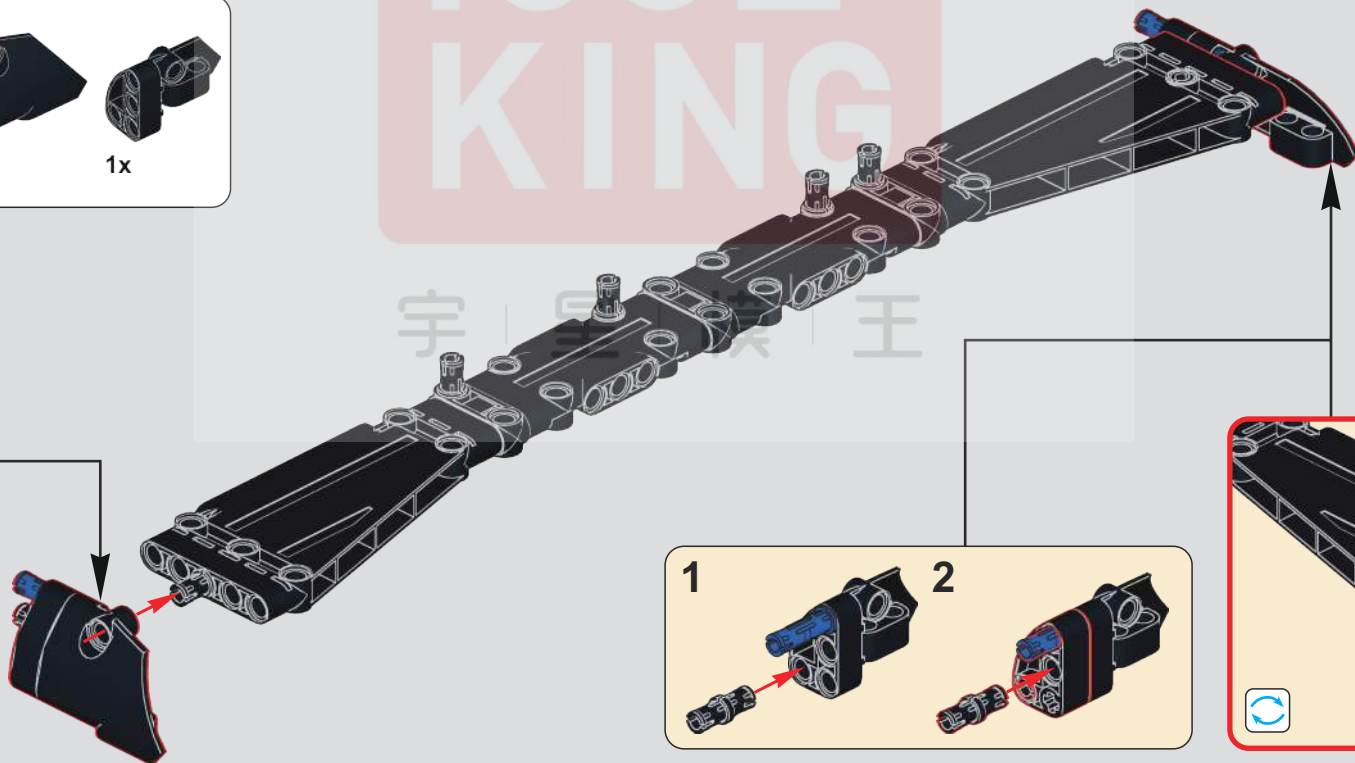
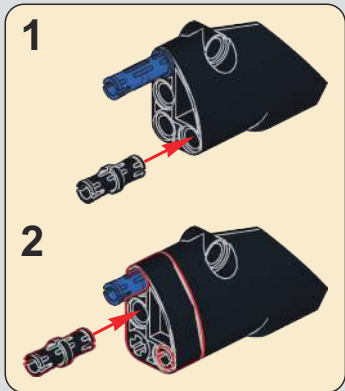


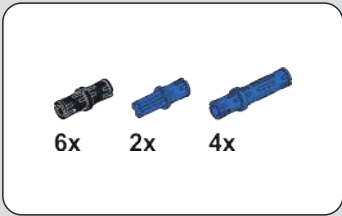


717



718

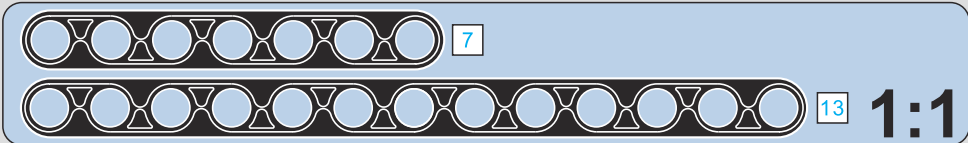
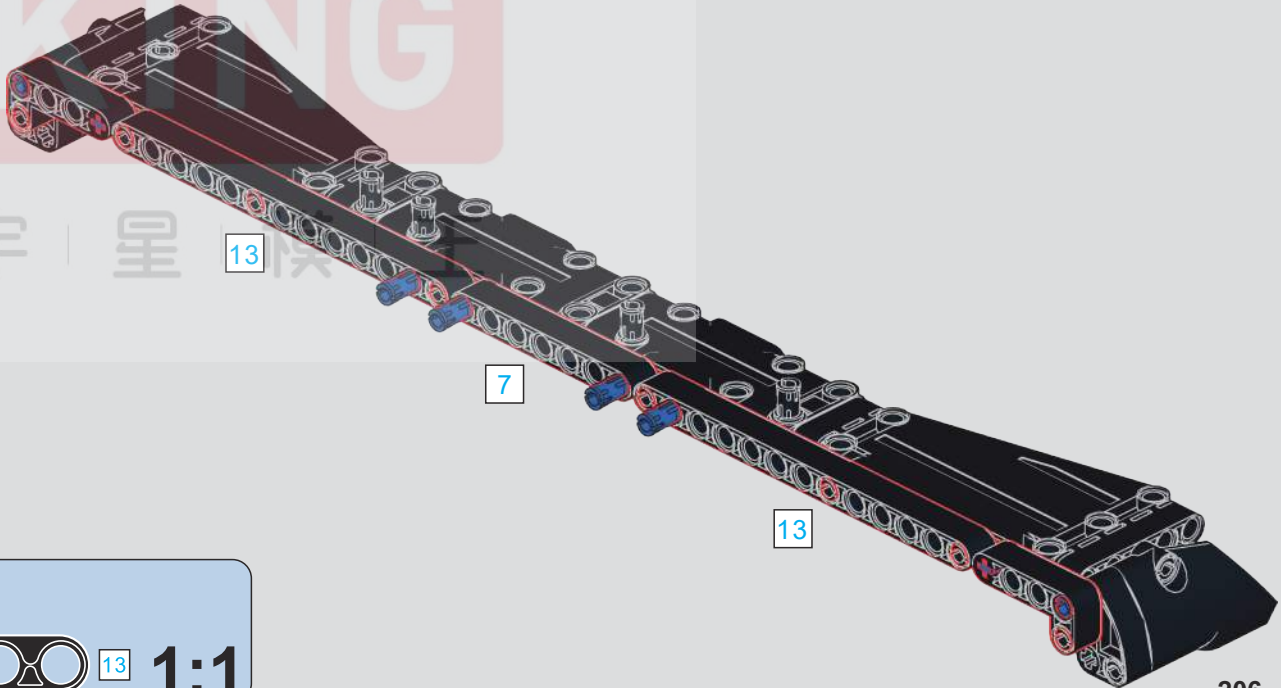




719

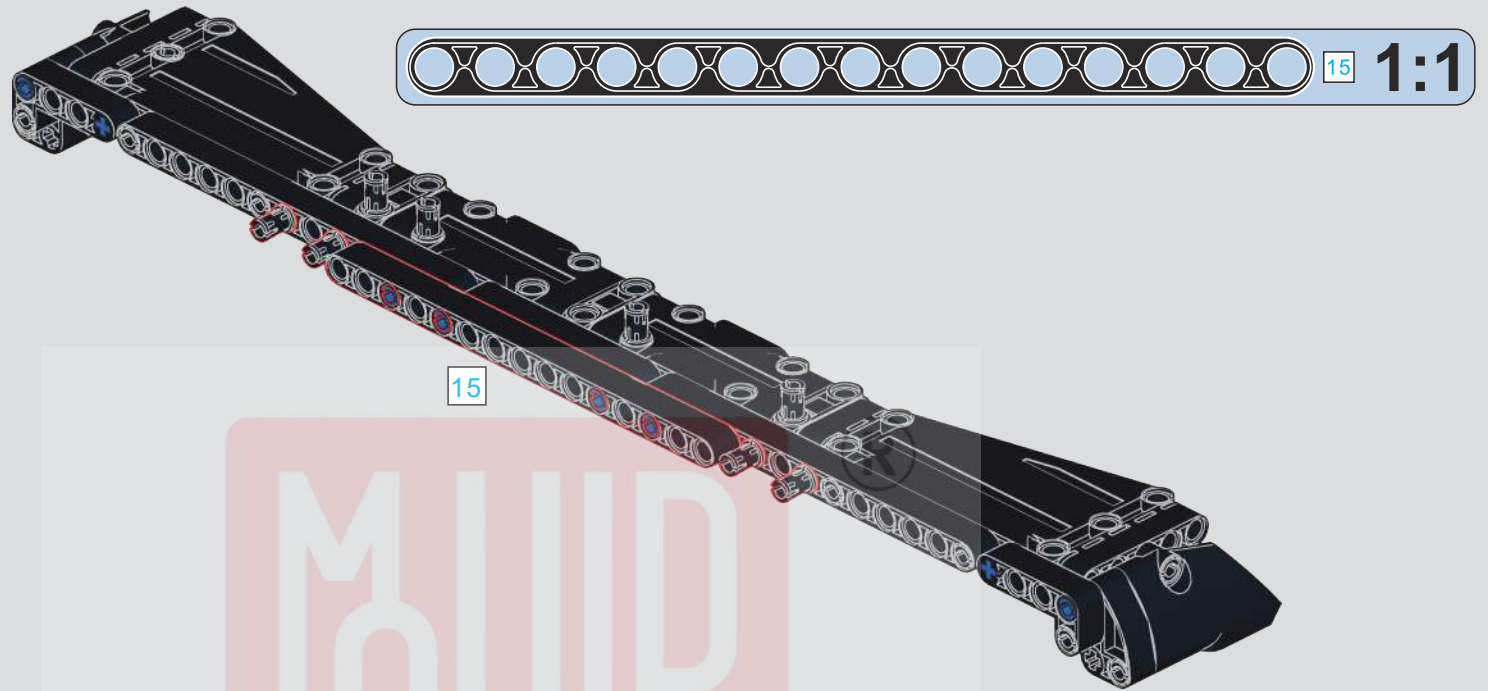


720

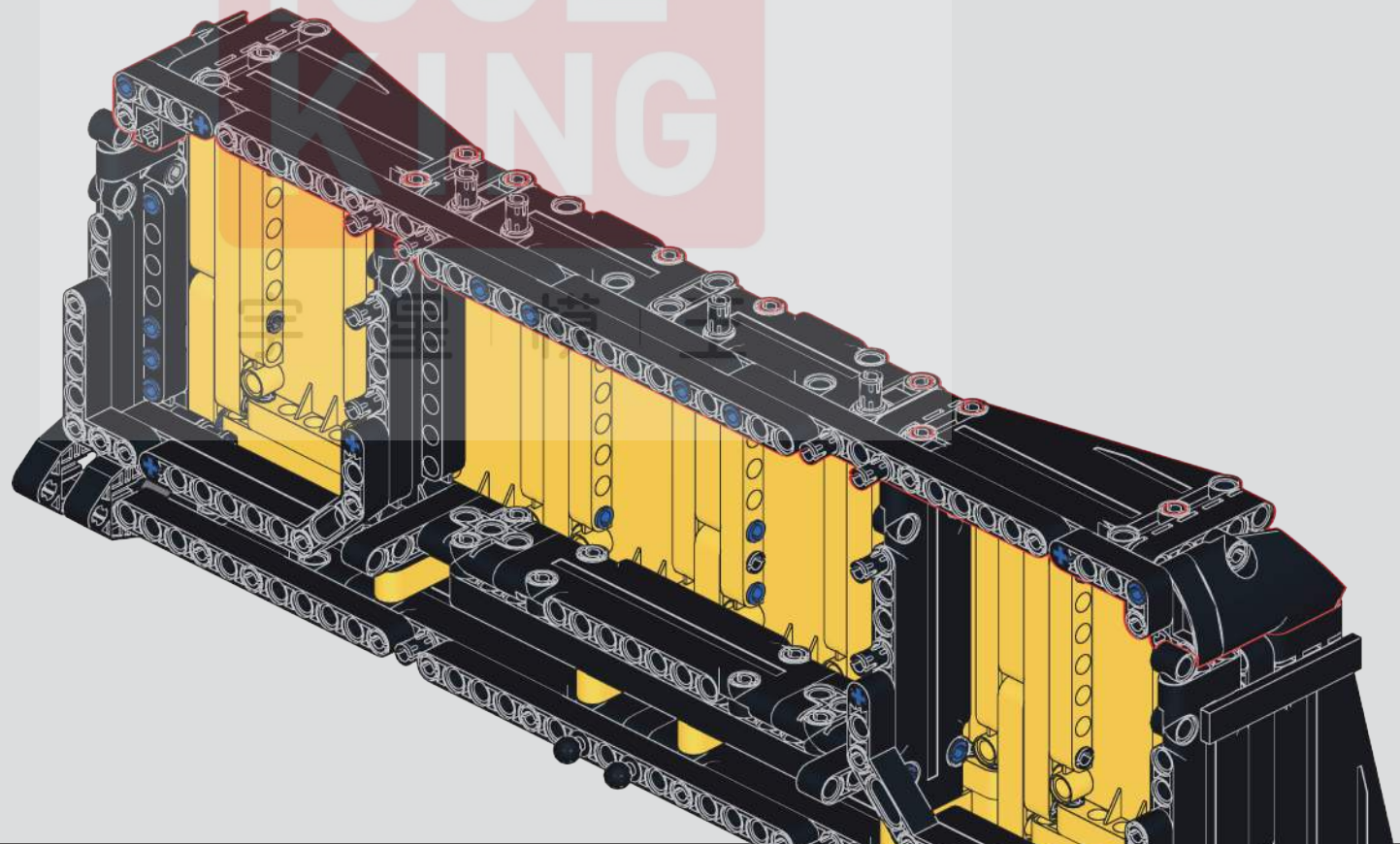


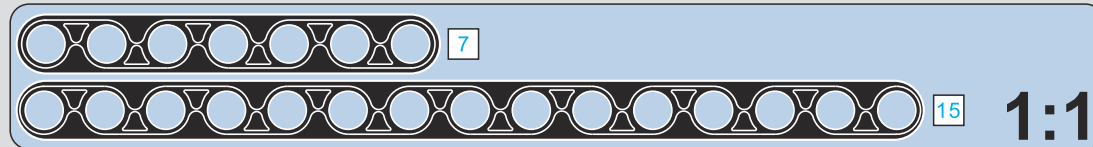
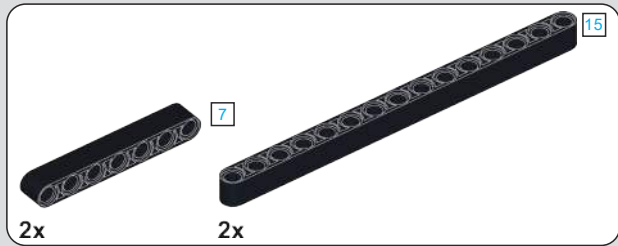


721

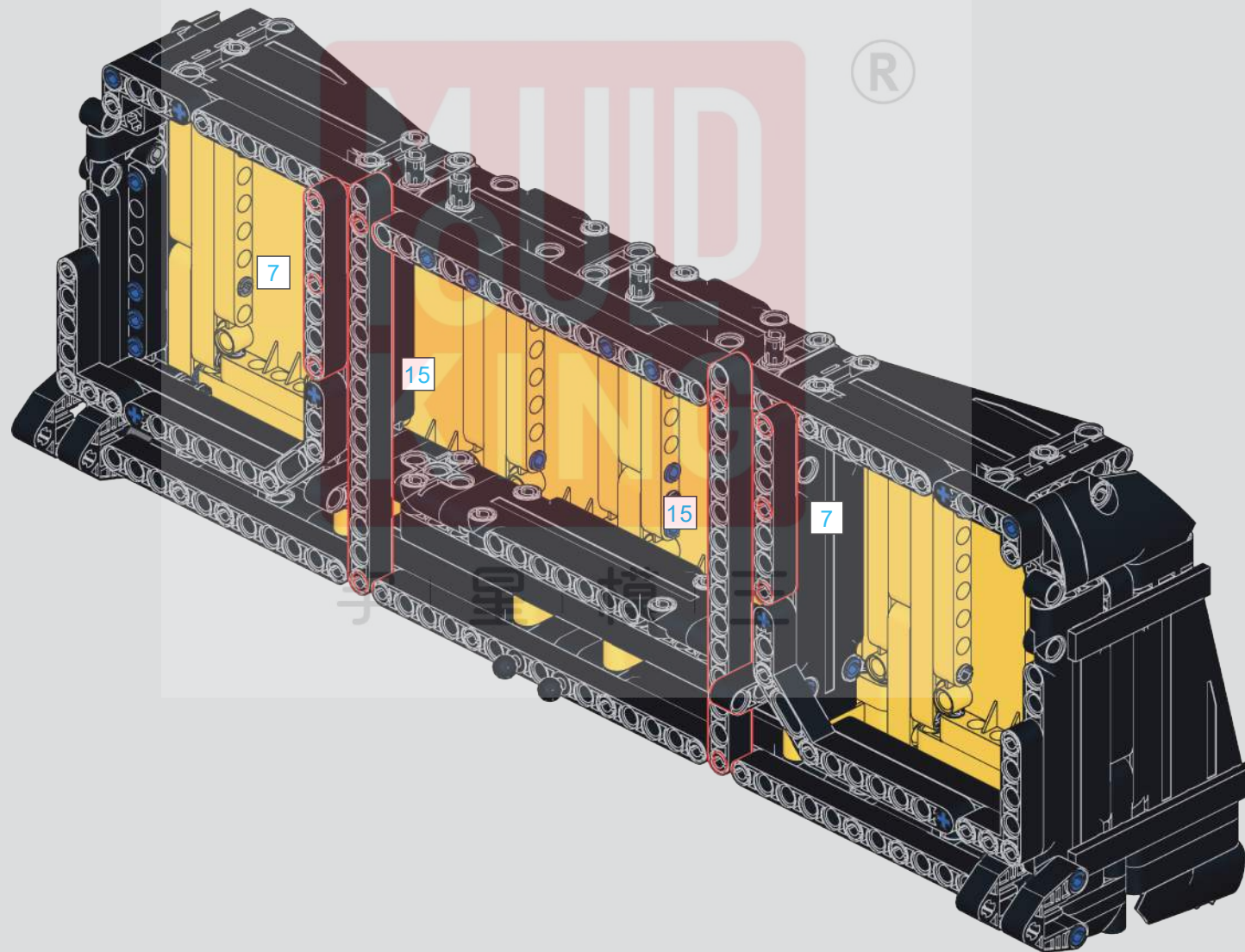


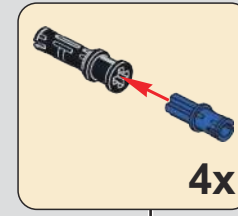
722



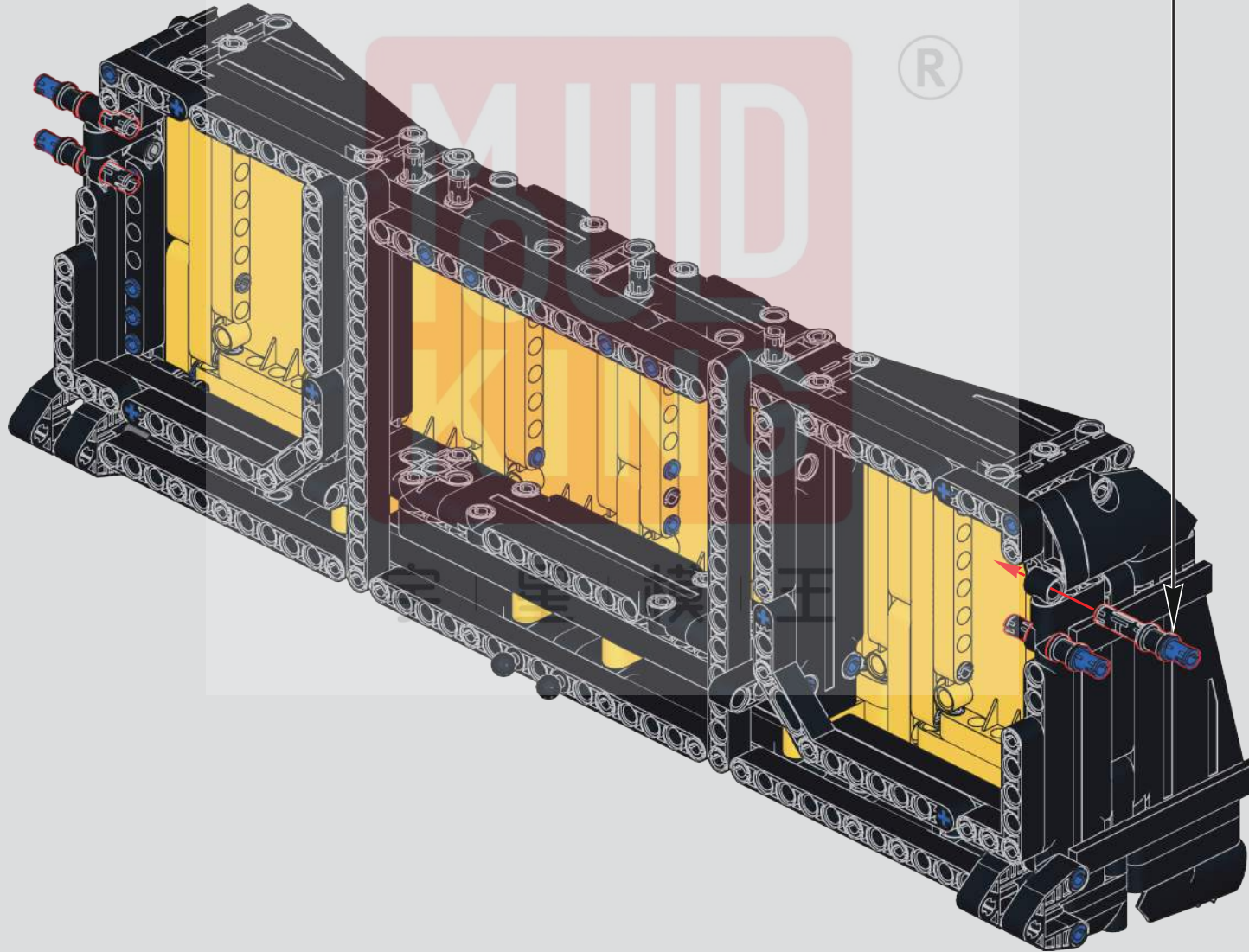


723





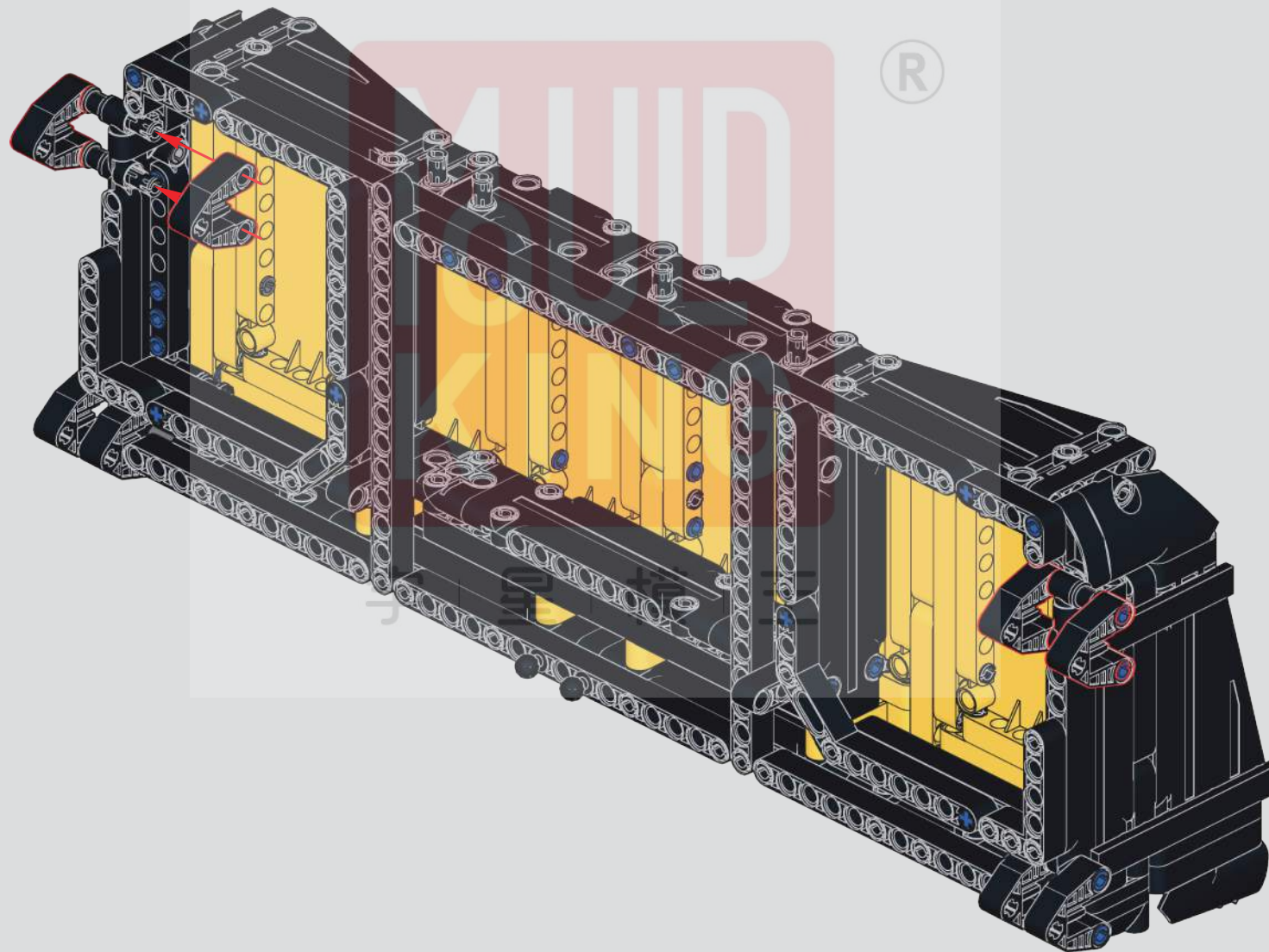
724

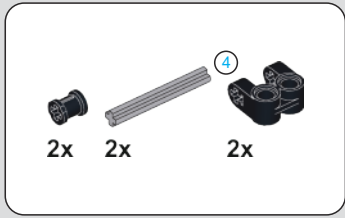




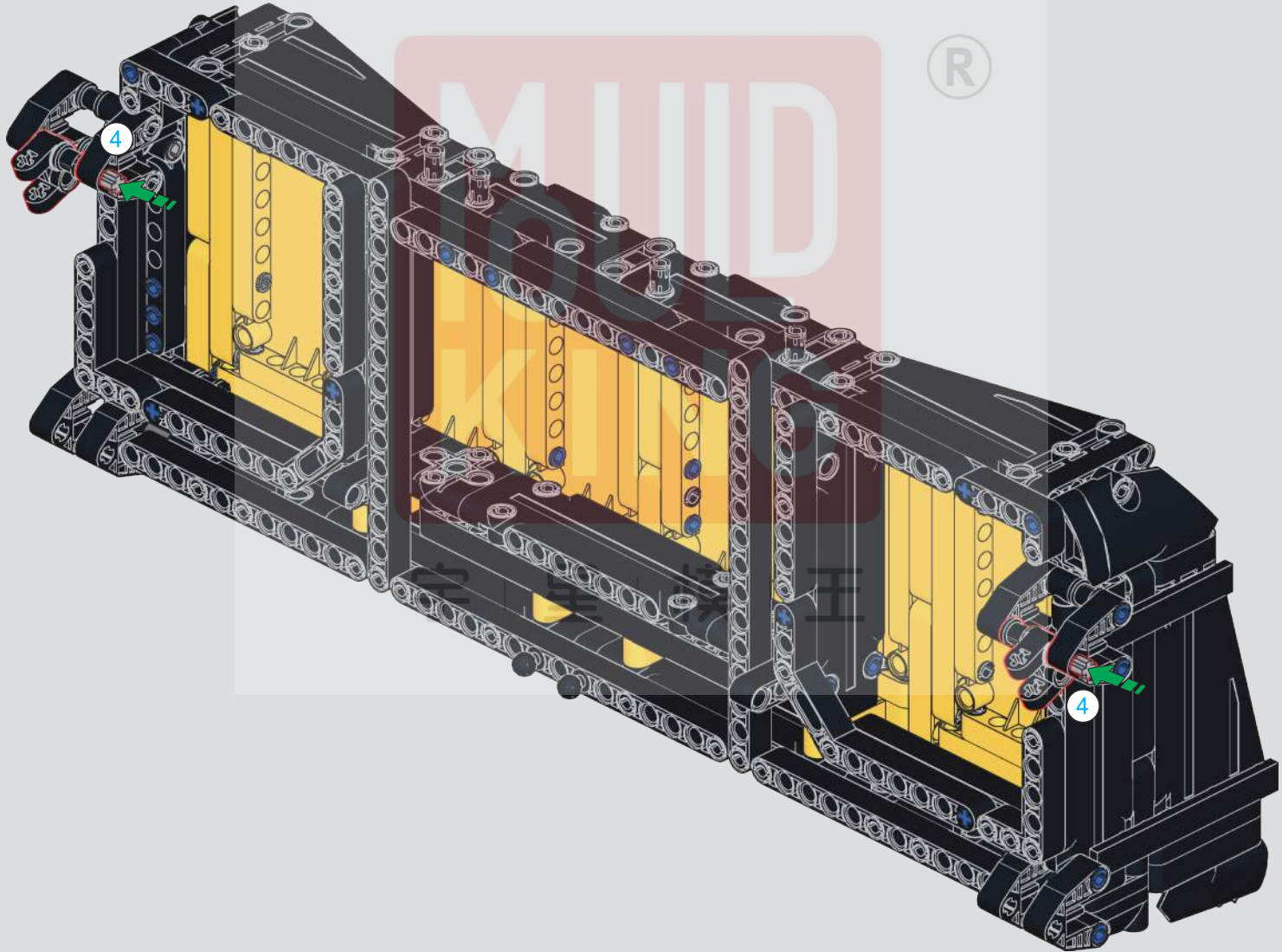
4x

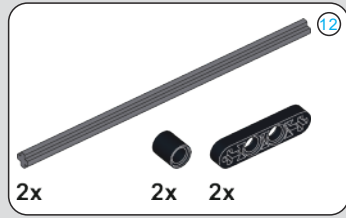
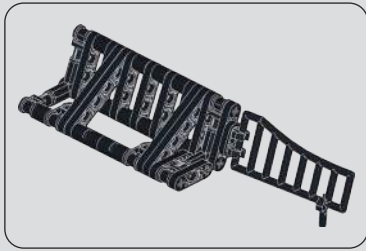
725



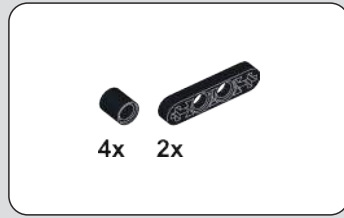


726

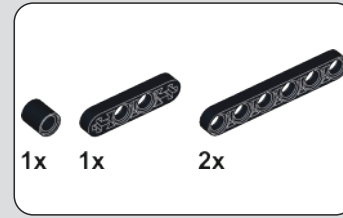




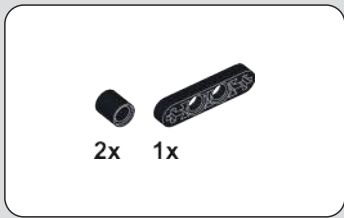
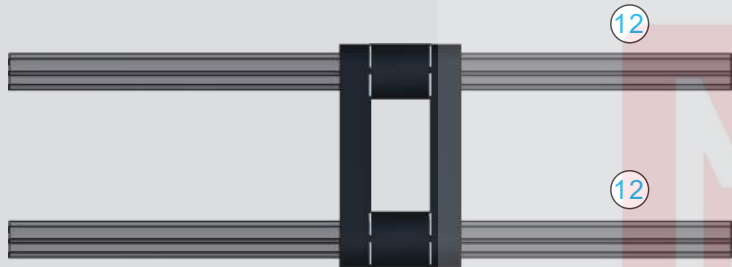
727



728



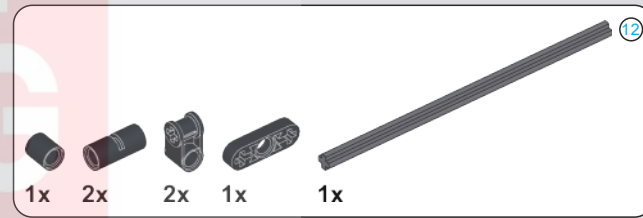
729



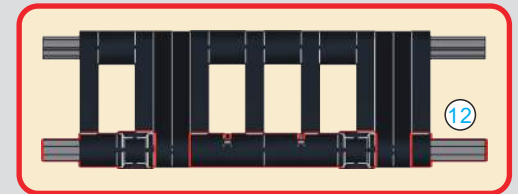
730

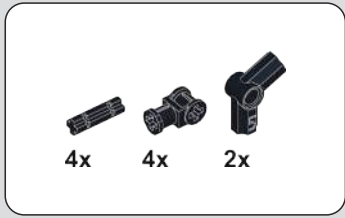


731

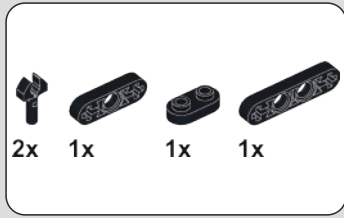
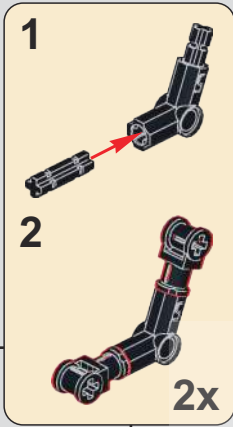
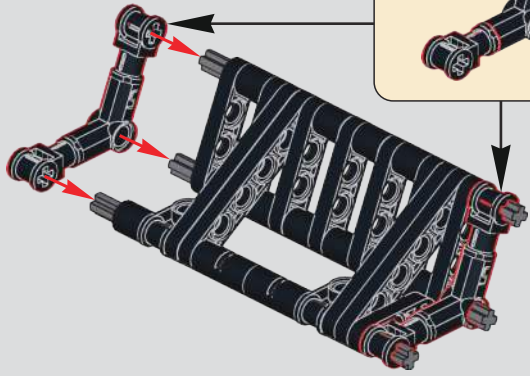


732

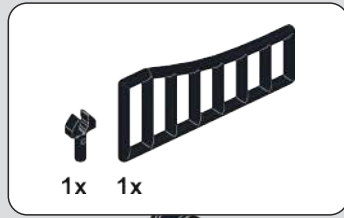




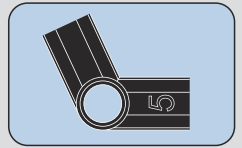
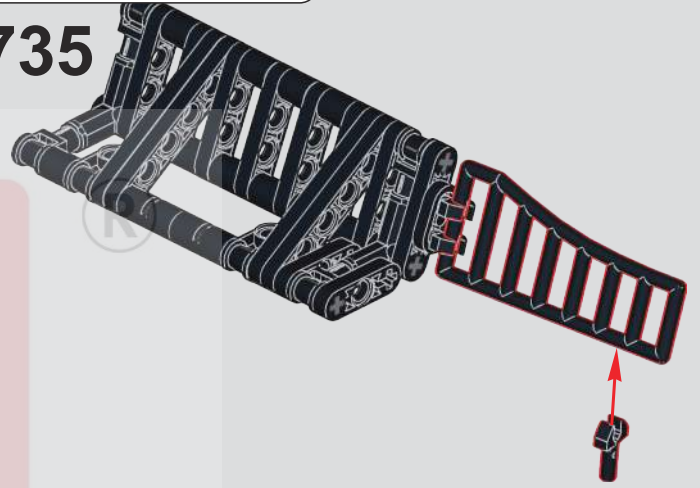
733



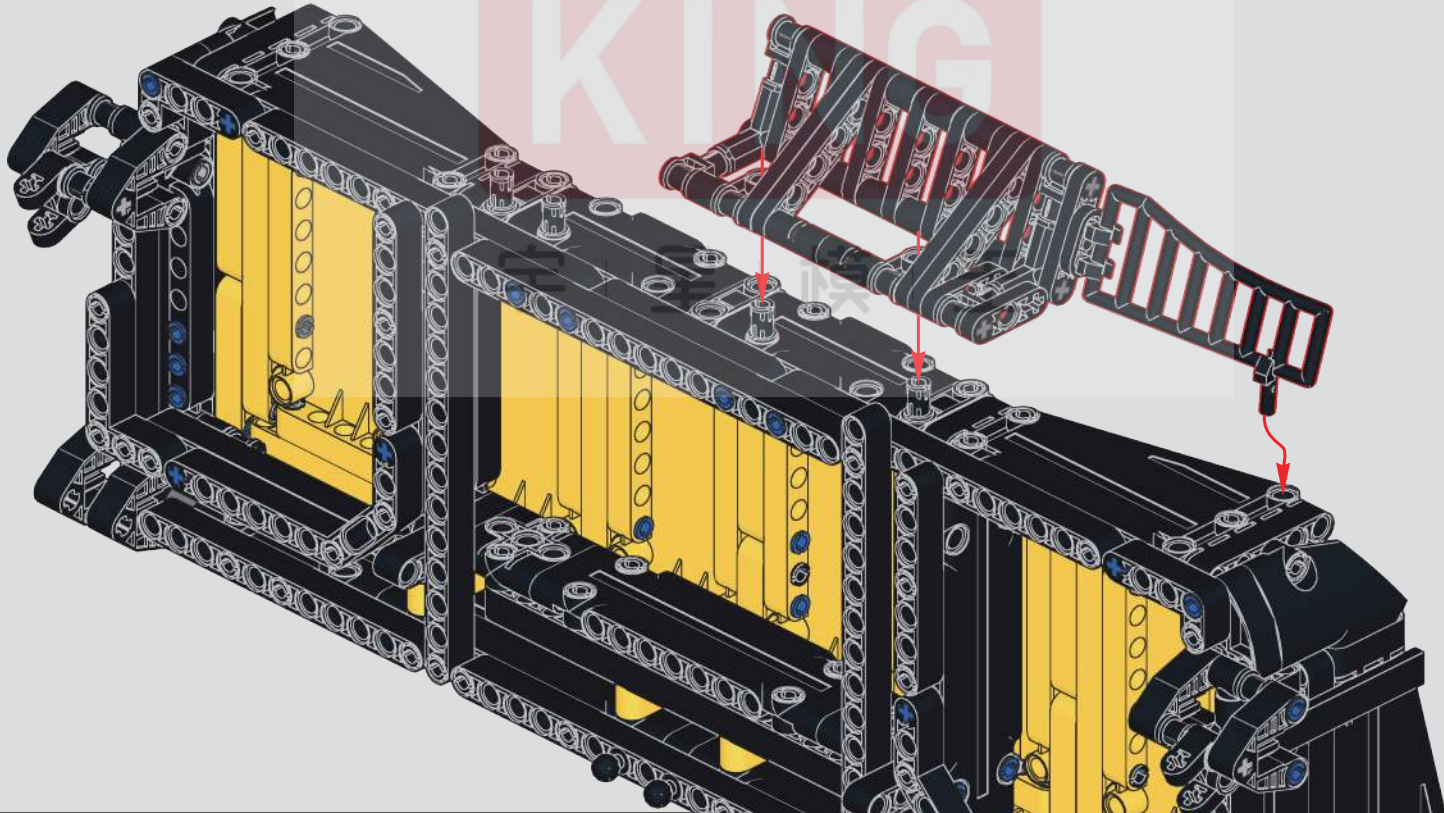
734

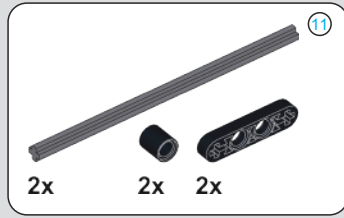
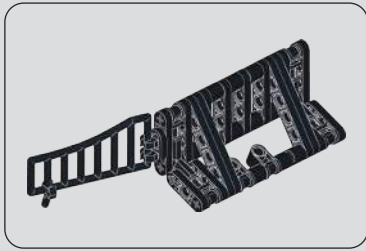


735

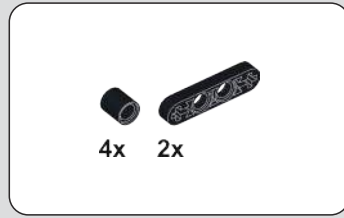


736

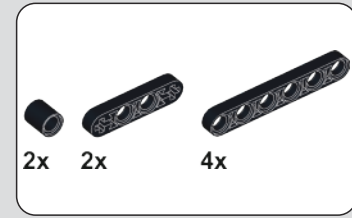




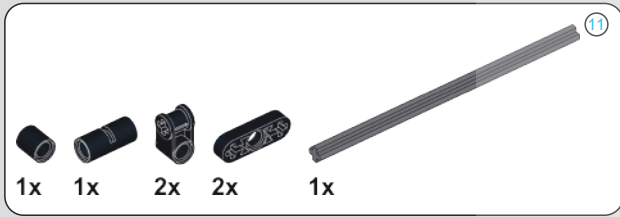
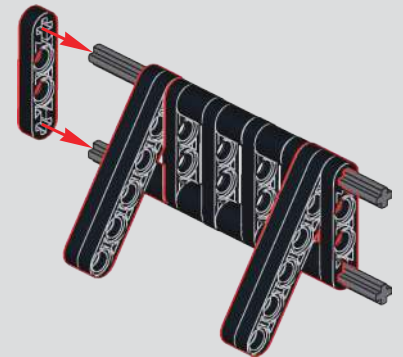
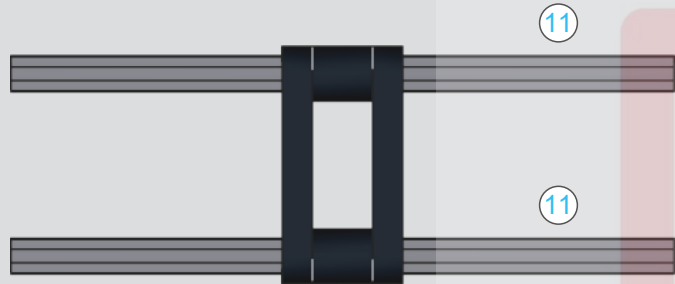
737



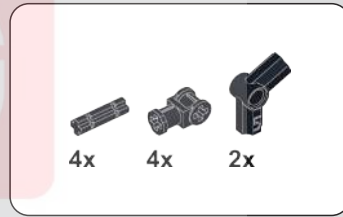
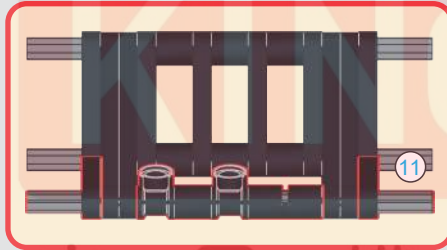
738



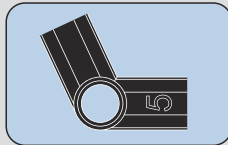
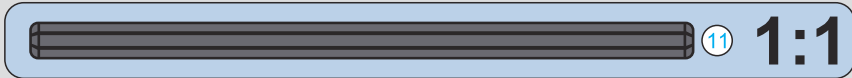
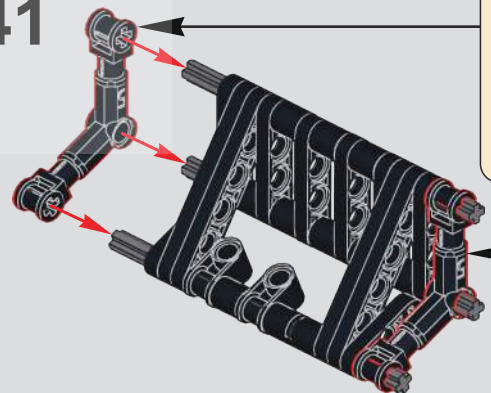
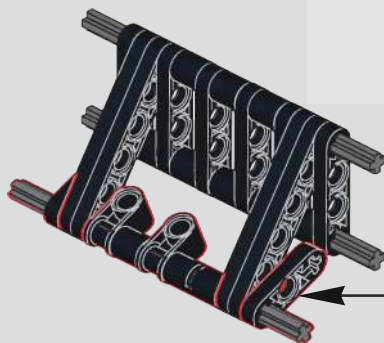
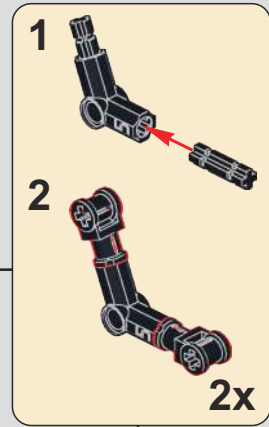
739

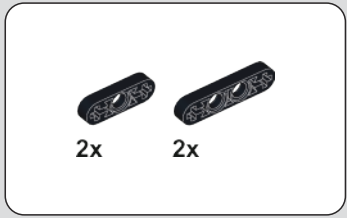


740

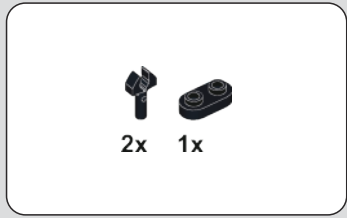


741

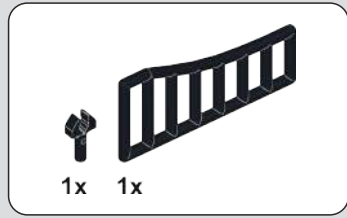
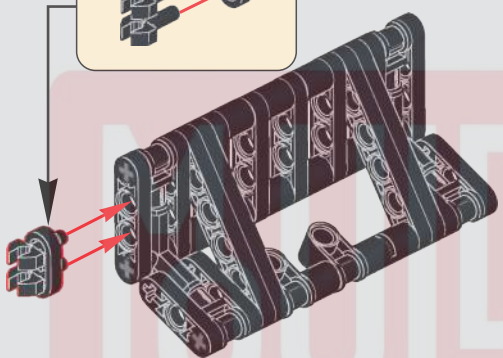
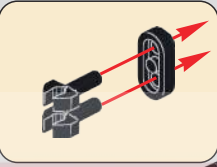




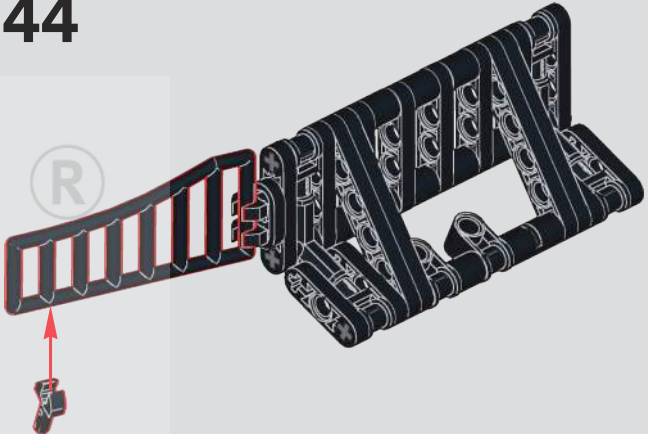
742



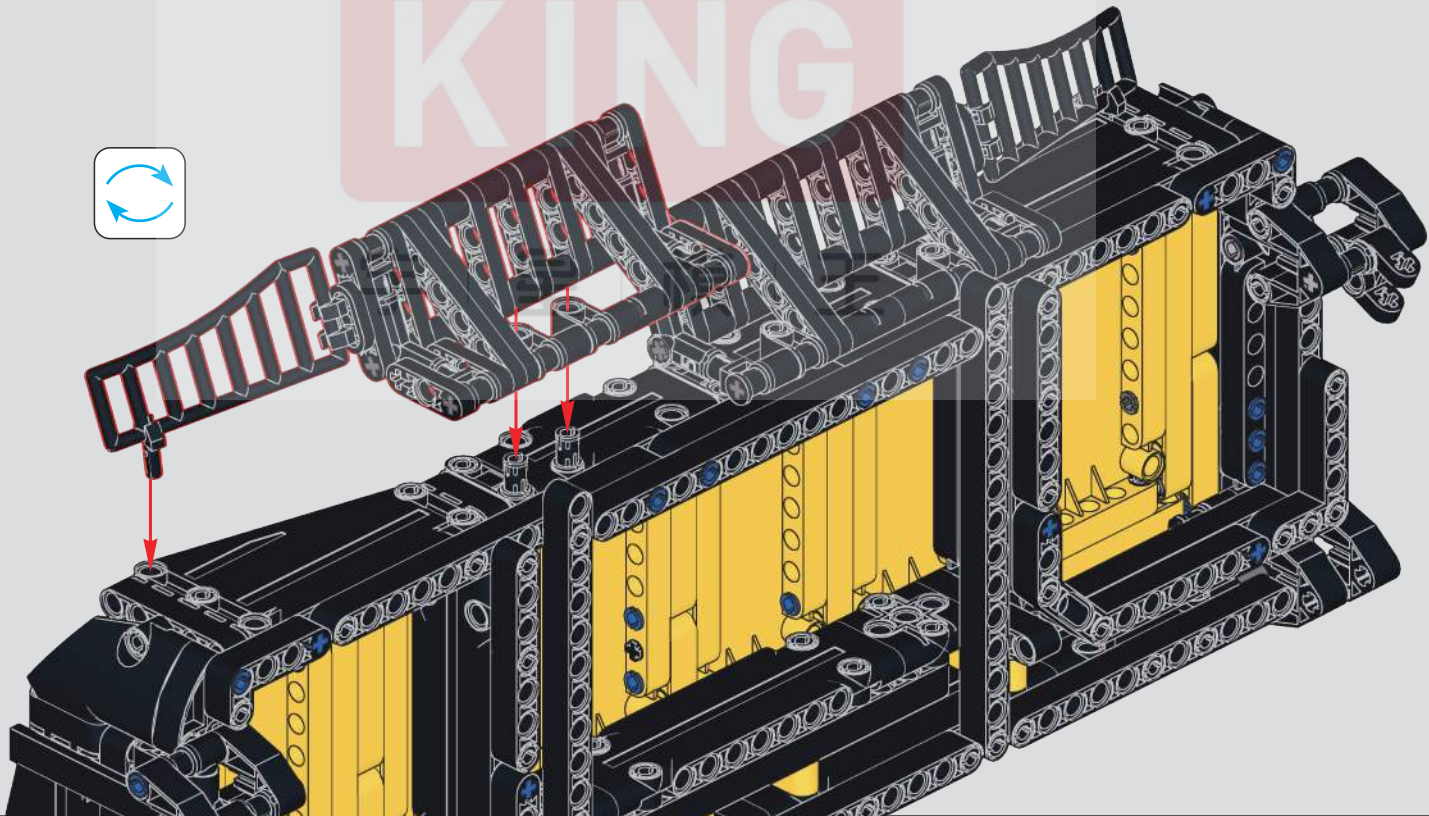
743

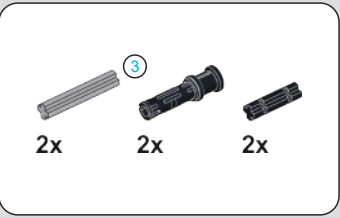


744

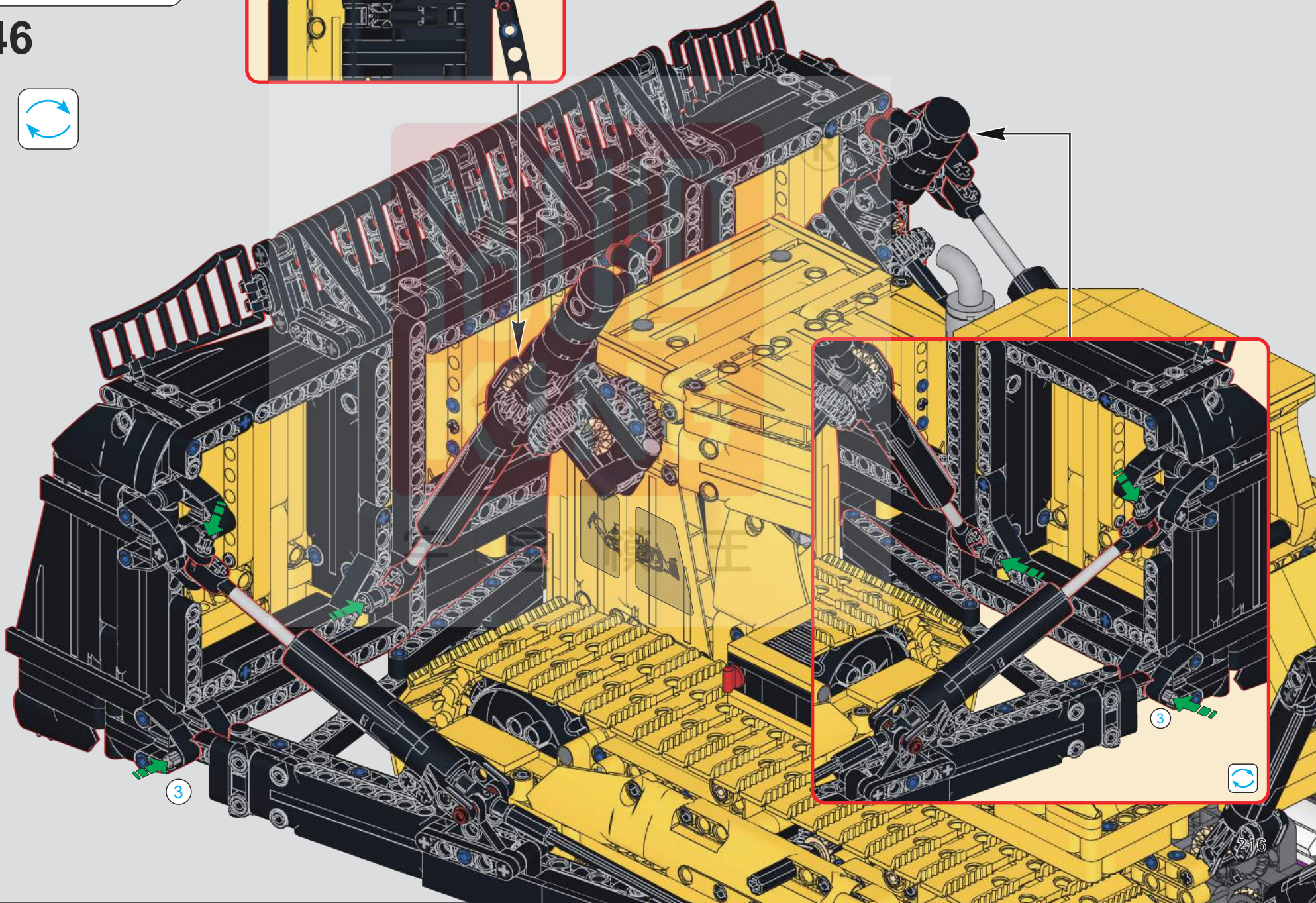
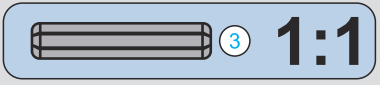
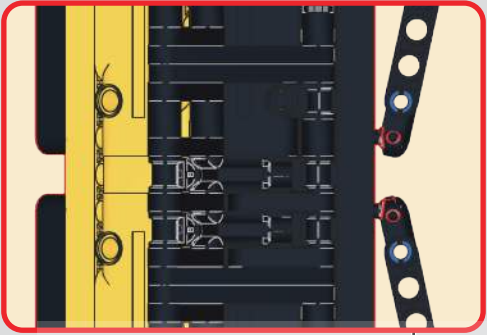


745





746

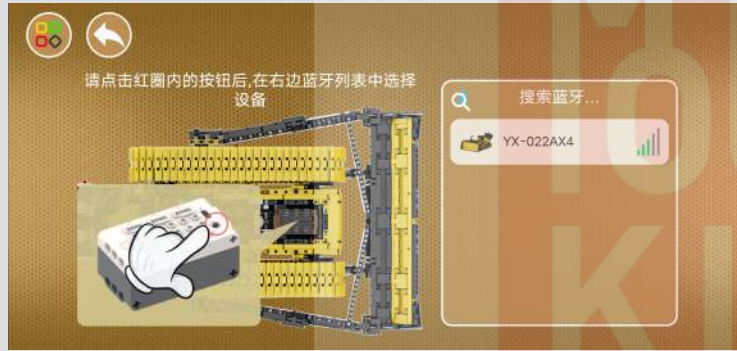




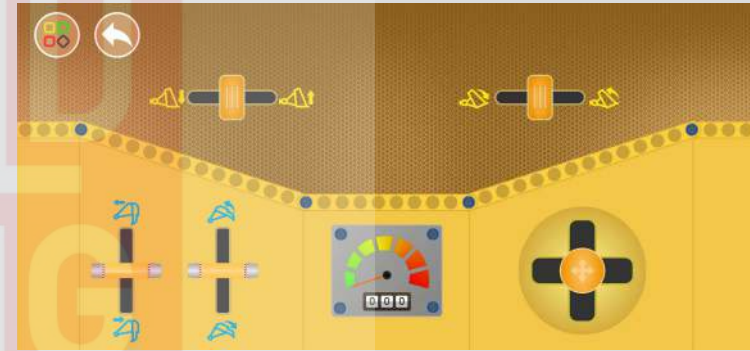
进入APP, 点击手动选择设备
Enter the APP and click to select the device manually



选择推土机
Select Bulldozer



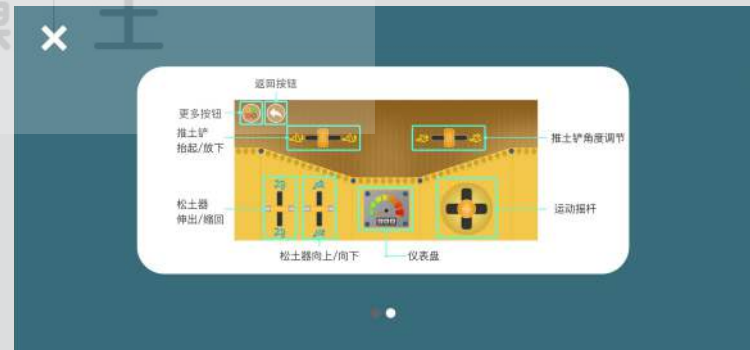
点击连接设备
Click connect device



进入操控界面
Enter the control interface

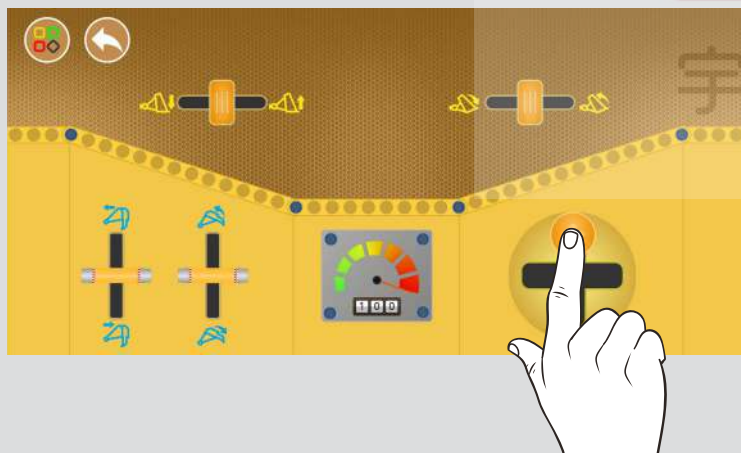
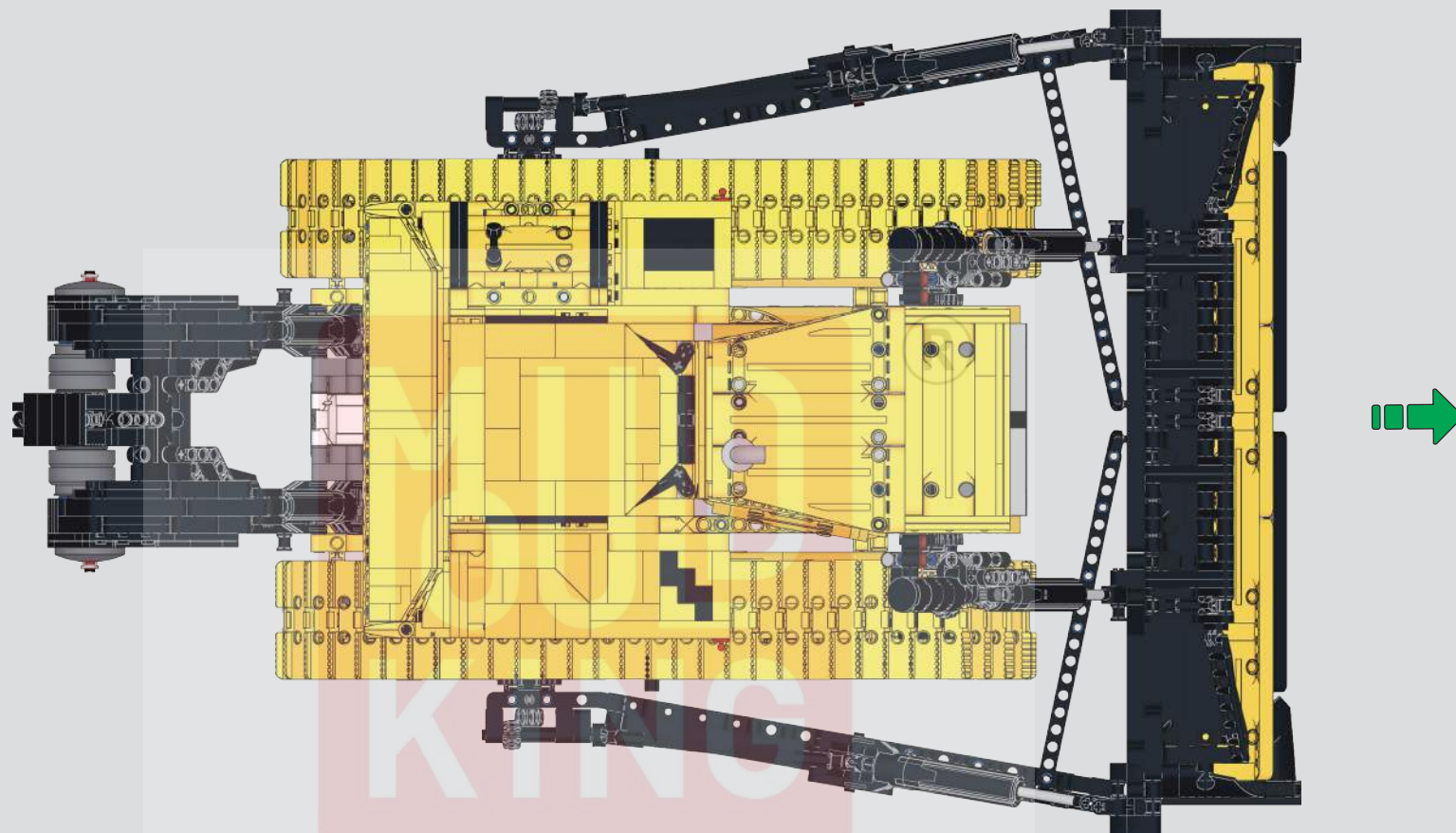


操控指示
Manipulation instructions



操控指示
Manipulation instructions

748



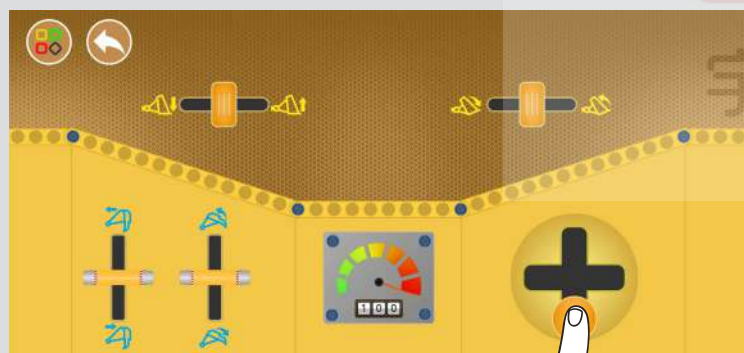
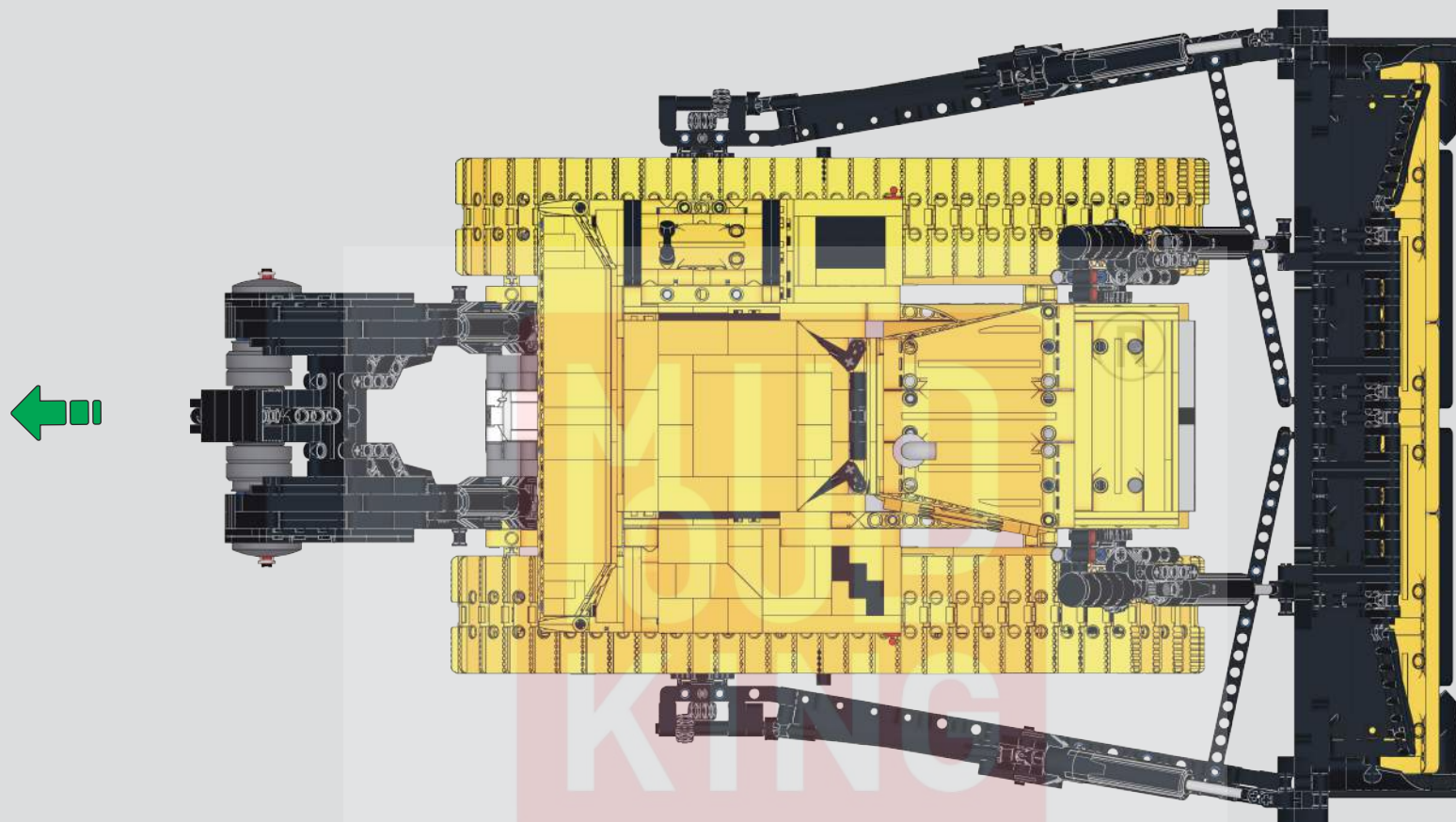
打开APP内17049推土机的专属操作界面，将图示右摇杆↑移，控制前进。

Open the exclusive operating interface for the 17049 bulldozer in the APP, and move the joystick on the right ↑ to control forward movement.



请扫描此二维码，获取并仔细查看H6.0模块的操作说明书。

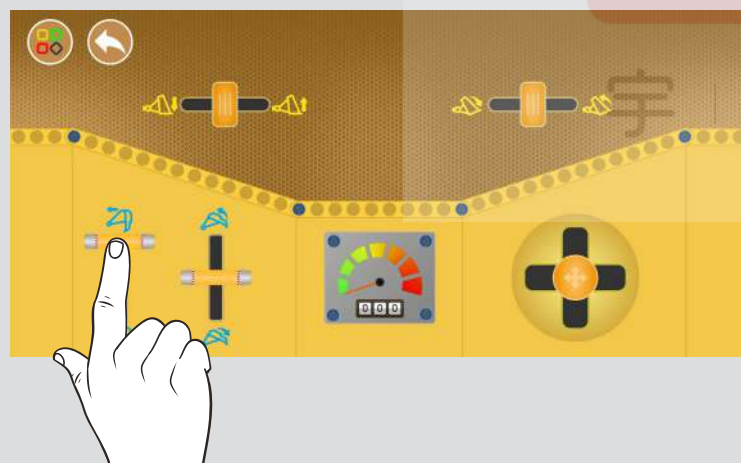
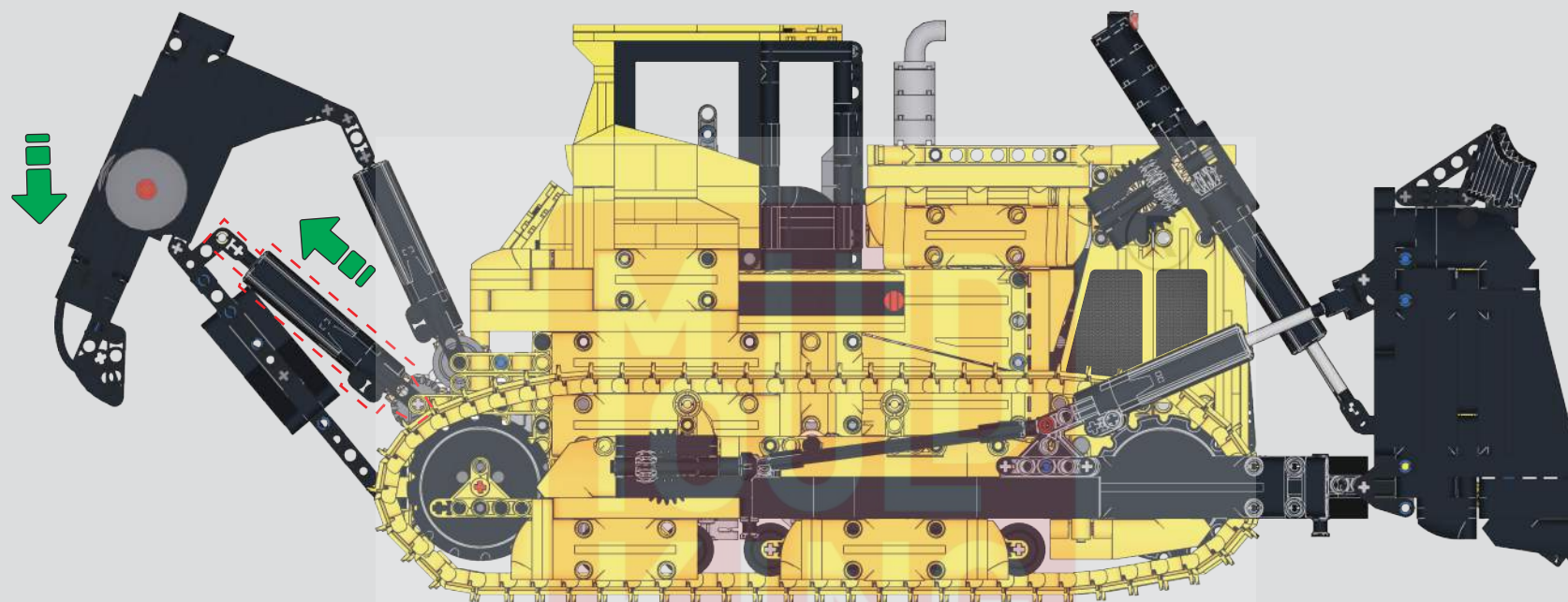
Please scan this QR code to obtain and carefully review the operation manual for the H6.0 module.



将图示右摇杆↓移，控制后退。

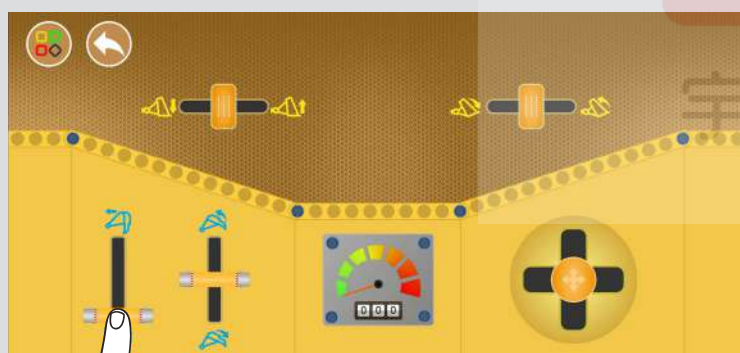
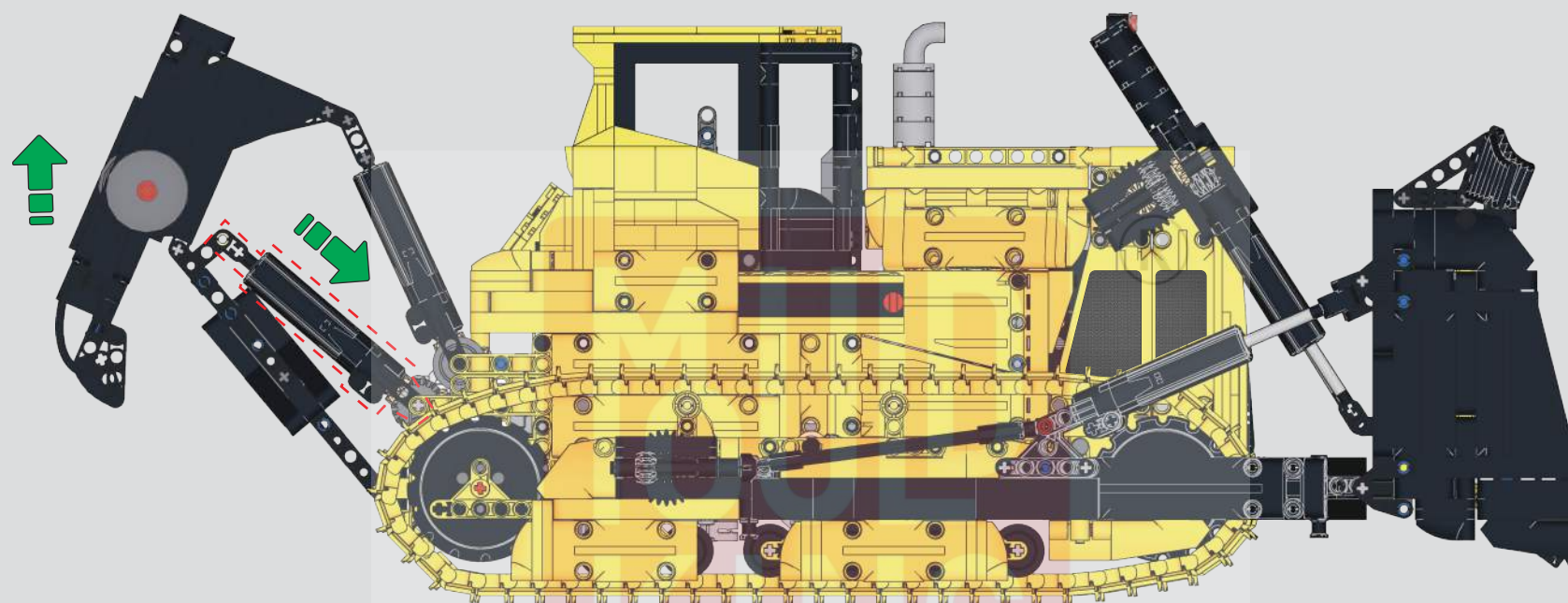
Move the illustrated right joystick ↓ to control the reverse.

750



将图示左边第一个摇杆↑移，控制松土器下放。

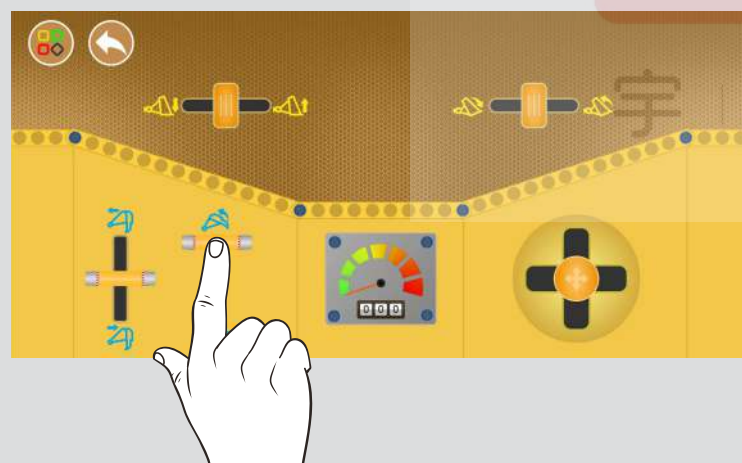
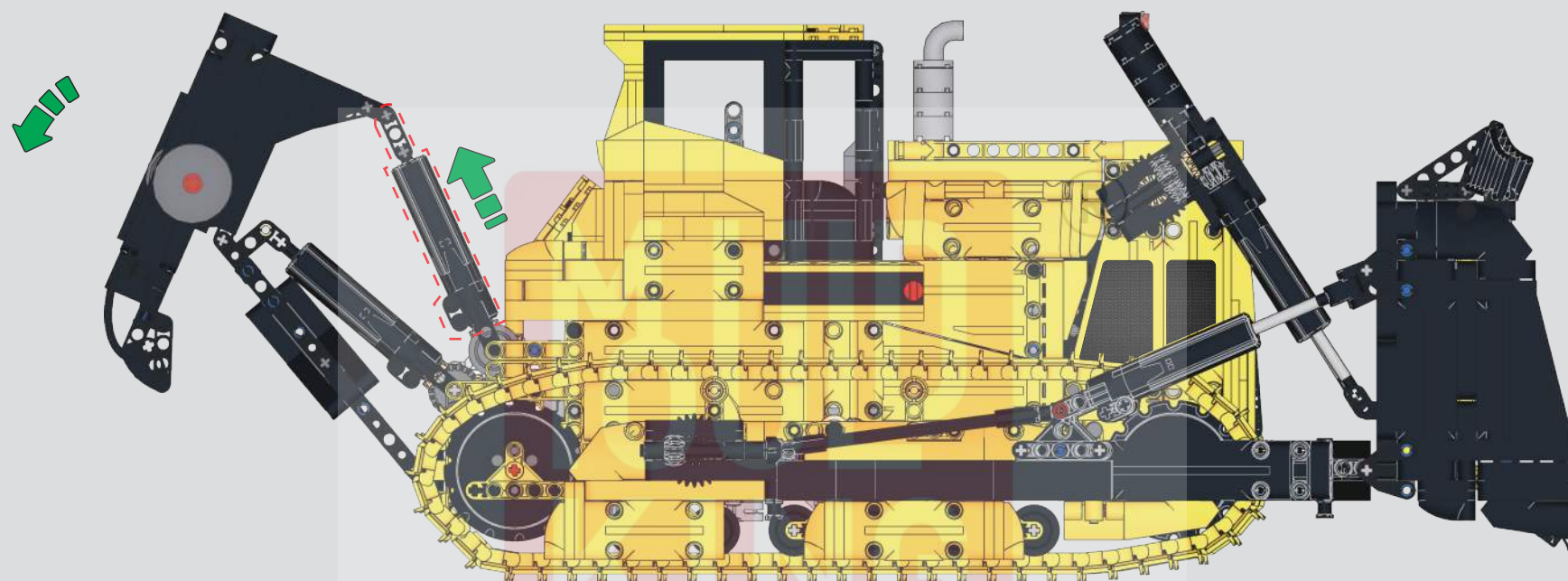
Move the first joystick on the left ↑
to control the lowering of the soil loosening device.



将图示左边第一个摇杆↓移，控制松土器上抬。

Move the first joystick on the left ↓
to control the lifting of the soil loosening device.

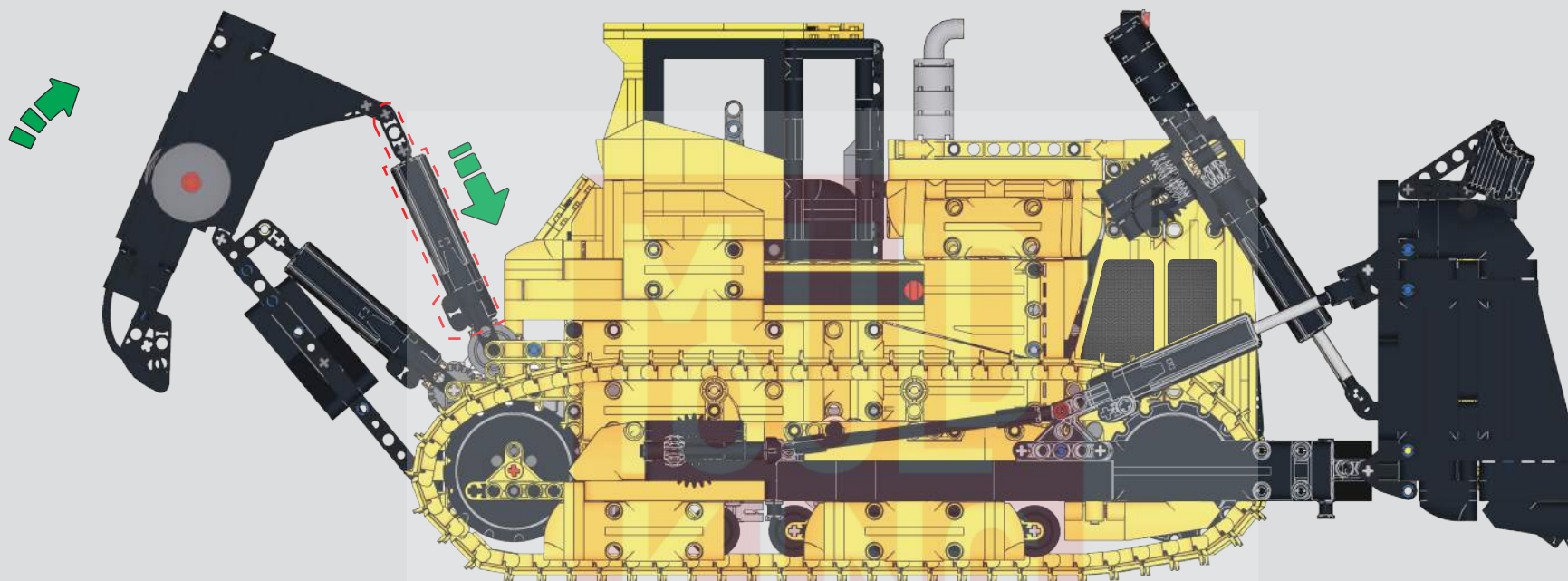
752



宇 | 星 | 模 | 王

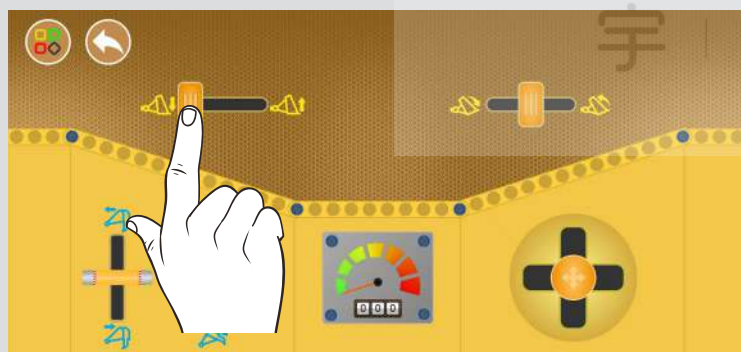
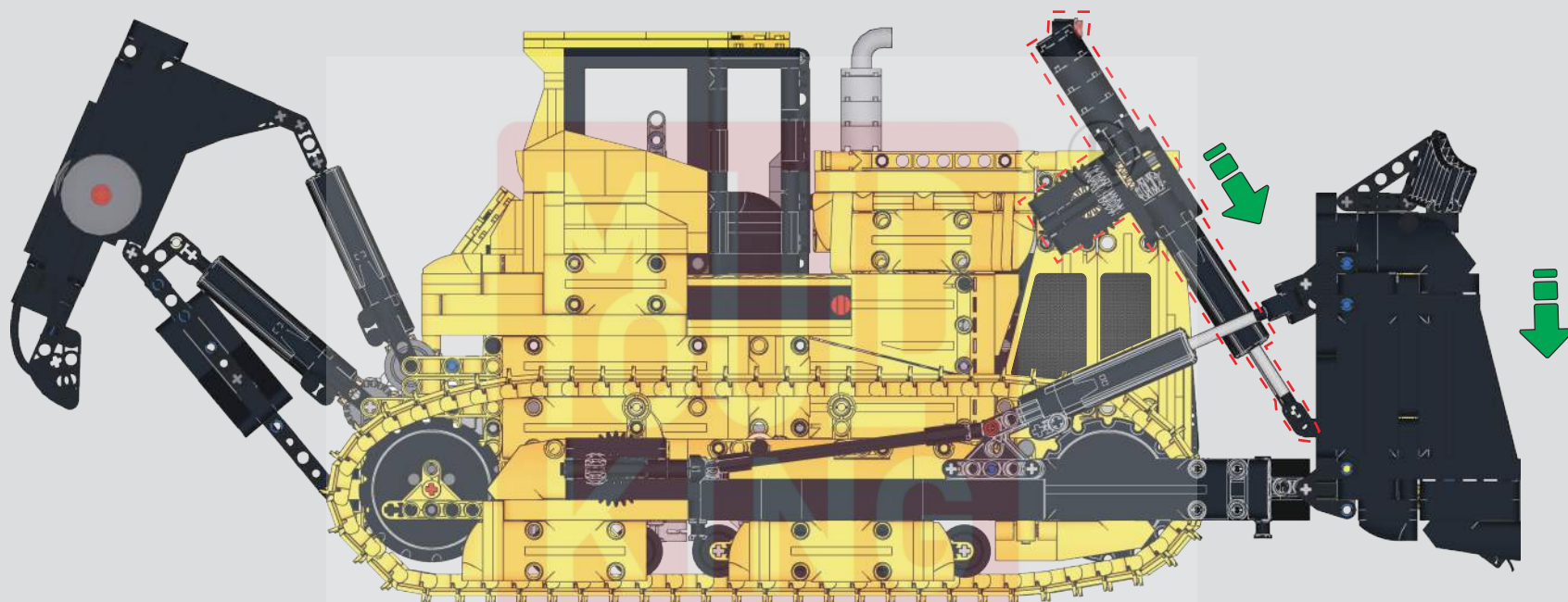
将图示左边第二个摇杆↑移，控制松土铲伸出。

Move the second joystick on the left ↑
to control the extension of the soil loosening shovel.



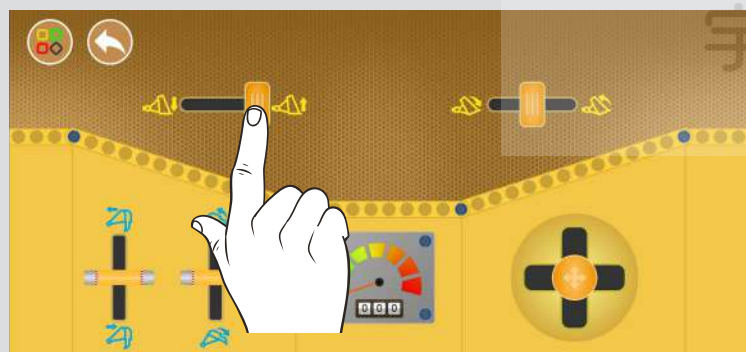
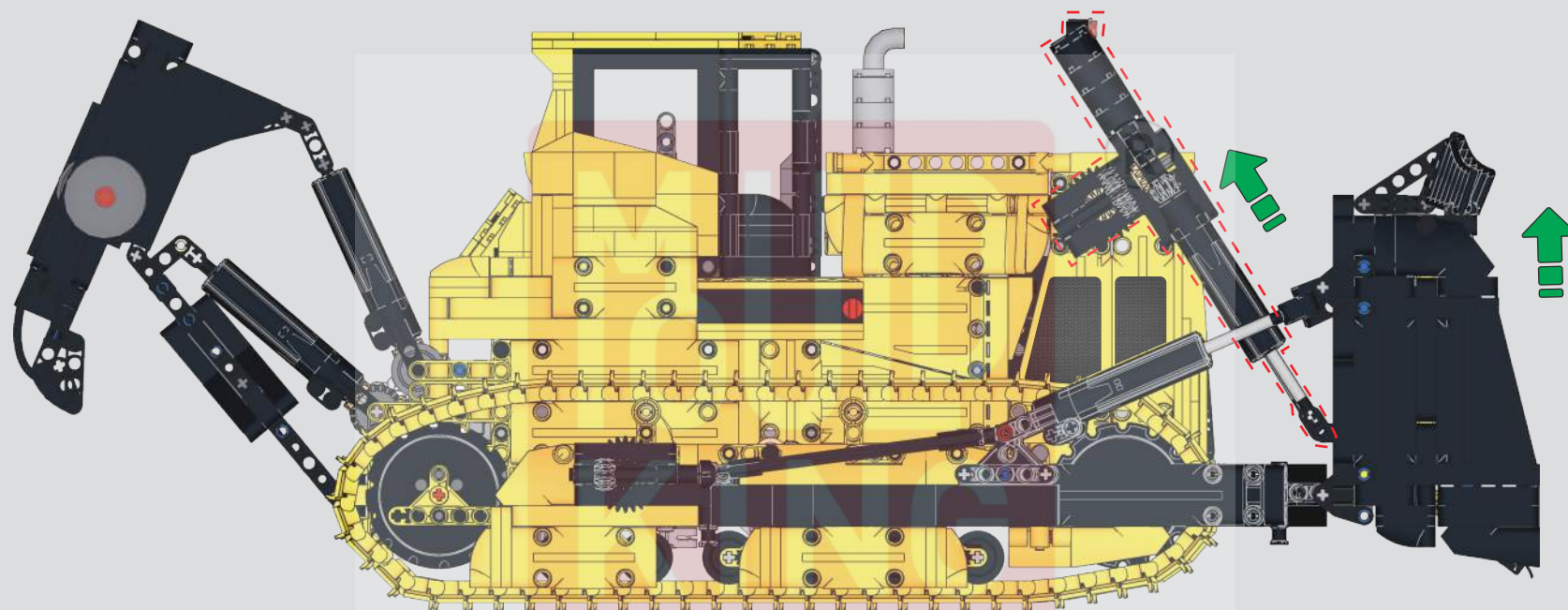
将图示左边第二个摇杆↓移，控制松土铲缩回。

Move the second joystick on the left ↓
to control the retraction of the soil loosening shovel.



将图示左上摇杆←移，控制推土铲下放。

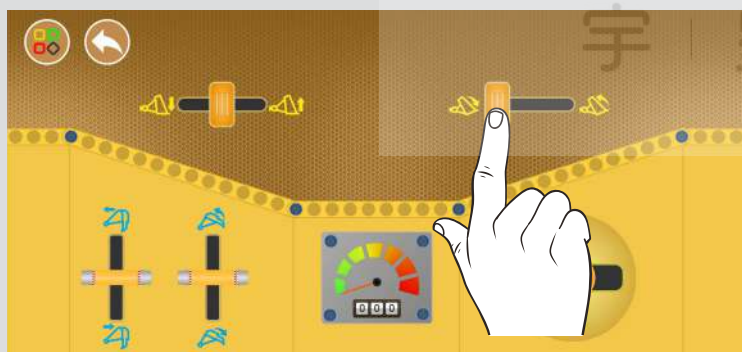
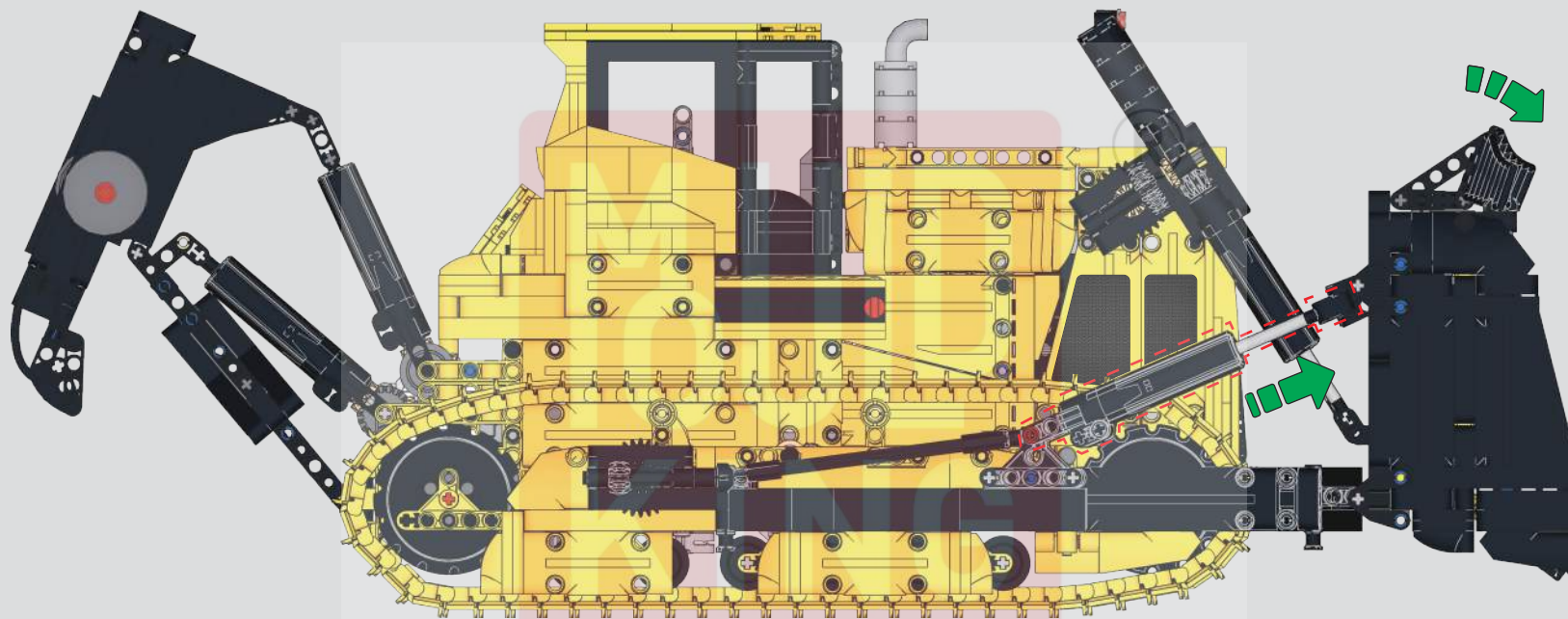
Move the upper left joystick ←
to control the lowering of the bulldozer blade.



将图示左上摇杆→移，控制推土铲上抬。

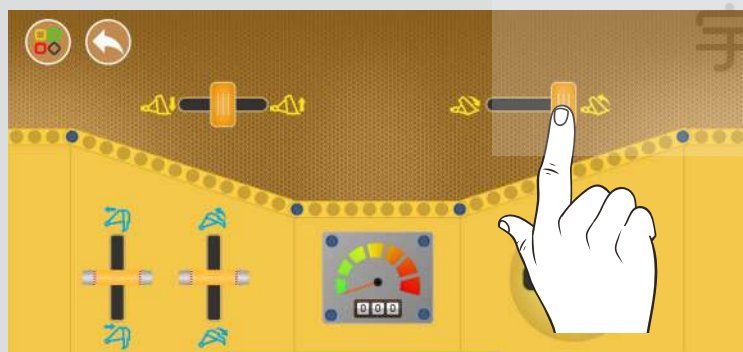
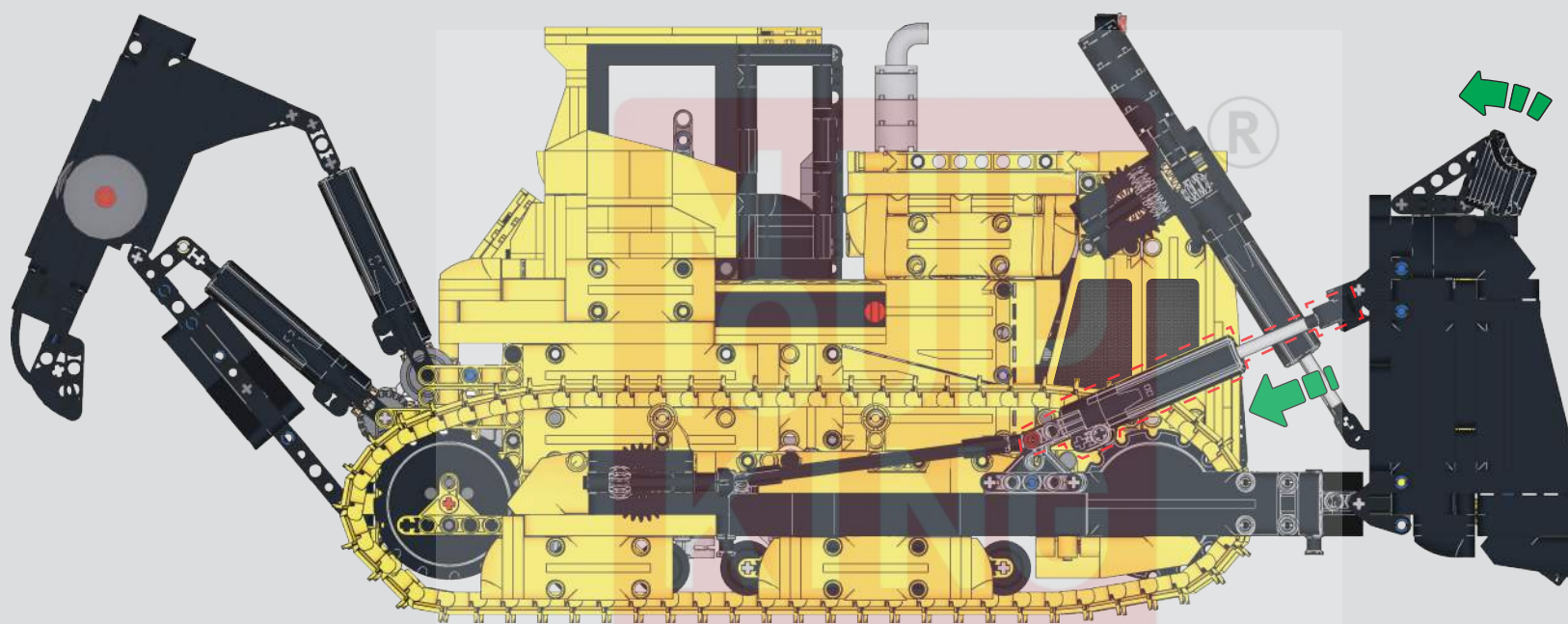
Move the upper left joystick →
to control the lifting of the bulldozer blade.

756



将图示右上摇杆←移，控制推土铲伸出。

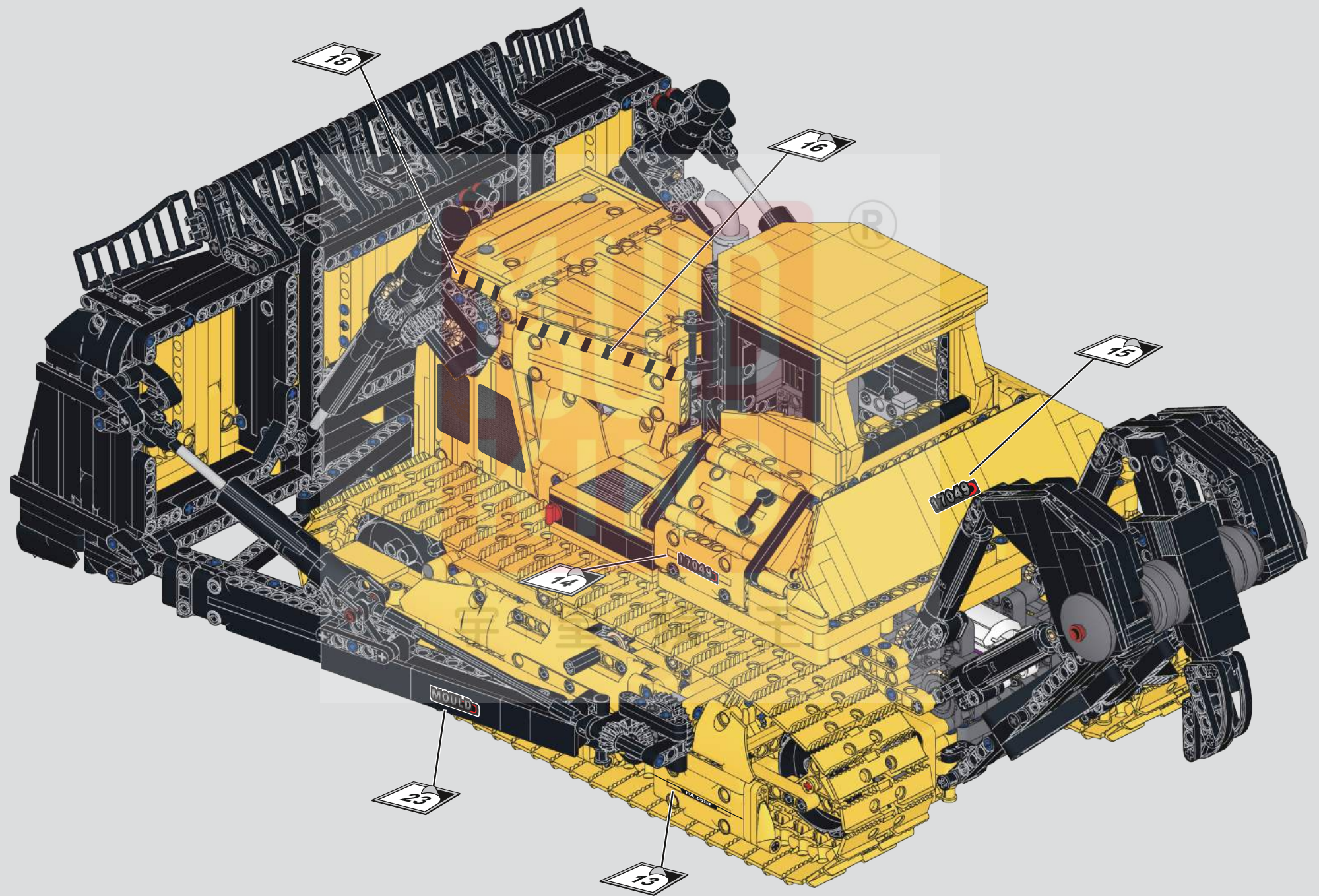
Move the upper right joystick ←
to control the extension of the bulldozer blade.



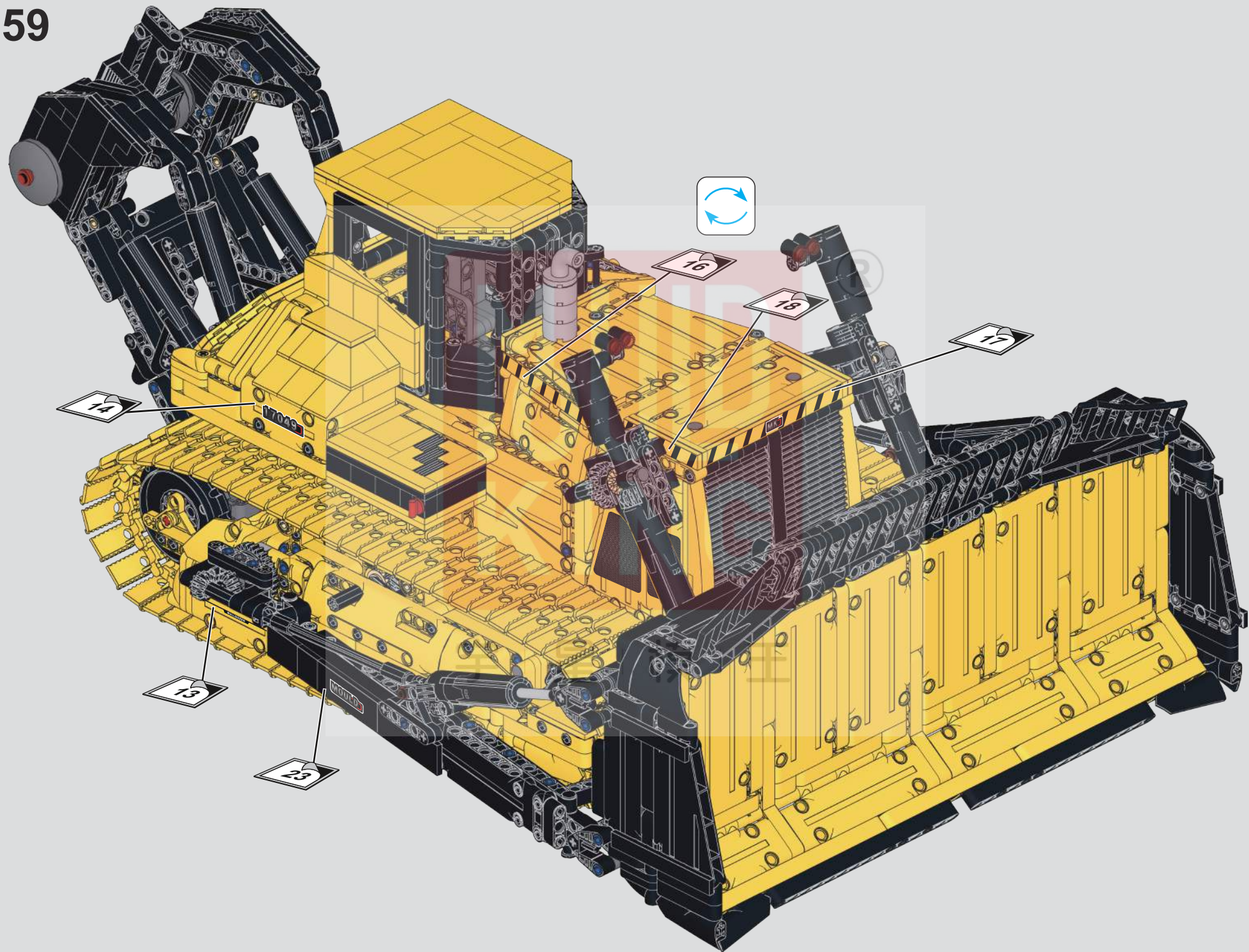
将图示右上摇杆→移，控制推土铲缩回。

Move the upper right joystick →
to control the retraction of the bulldozer blade.

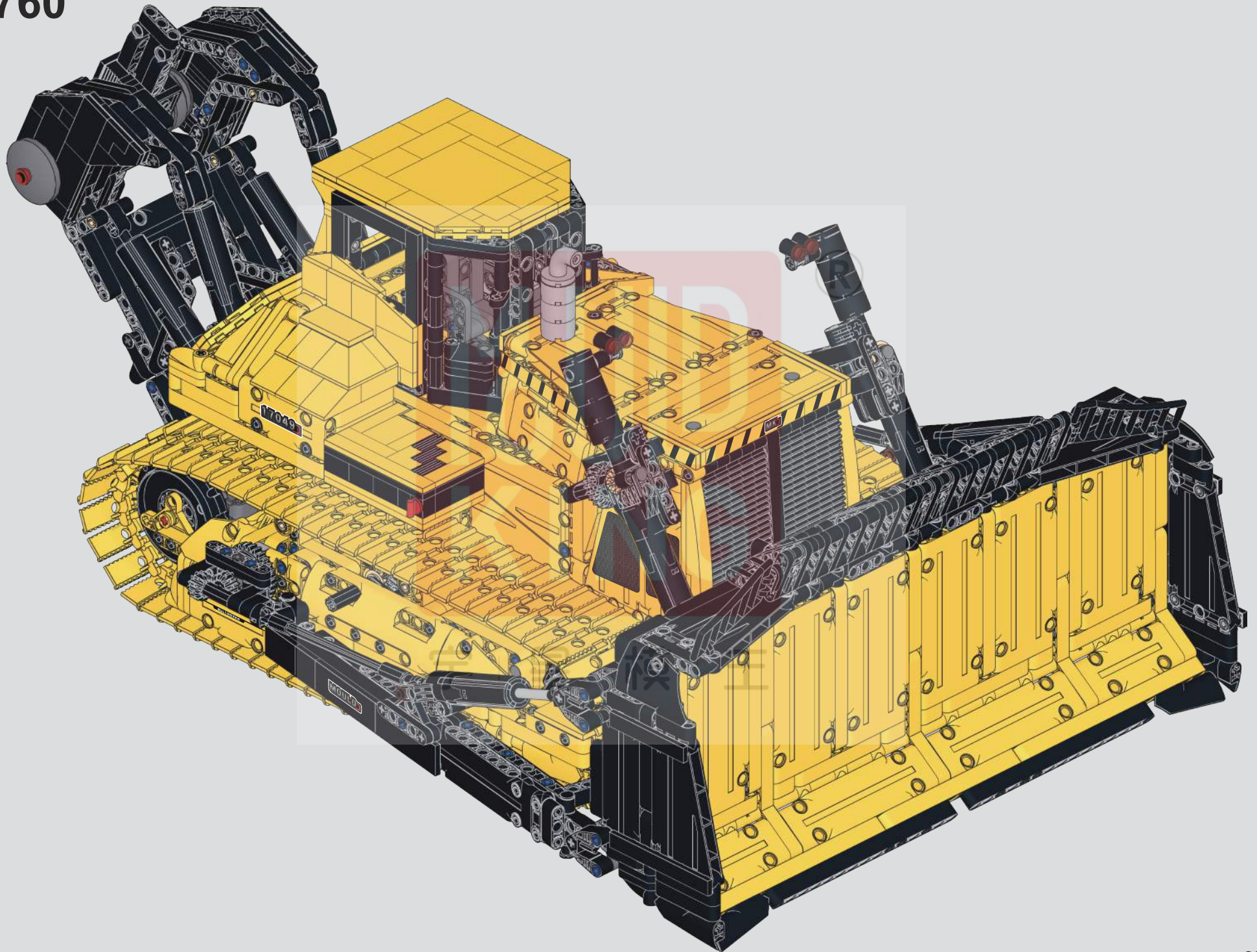
758



759



760





宇 | 星 | 模 | 王

