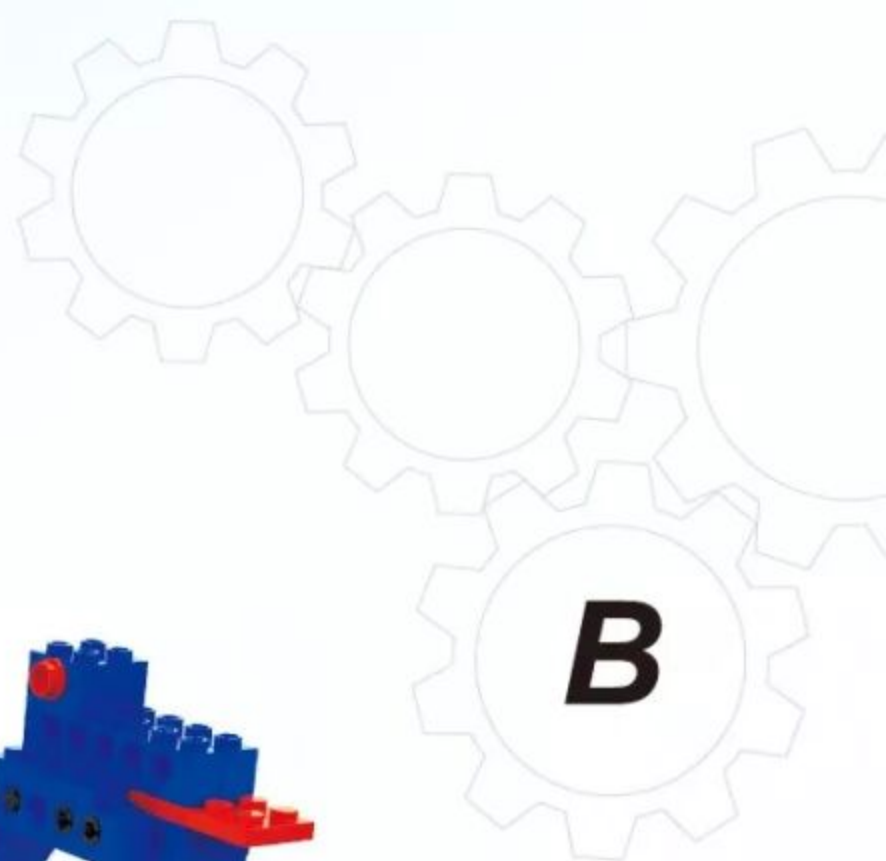
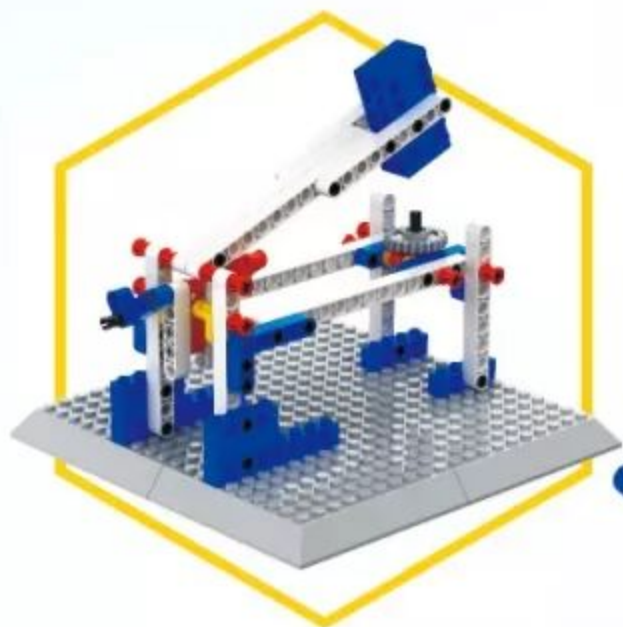


Power Machinery

动力机械



MOTOR APPLICATION
/马达应用



PHOTOVOLTAIC CONTROL
/光电控制



BATTERY APPLICATION
/电池应用

1404

WWW.DRLUCK.CN



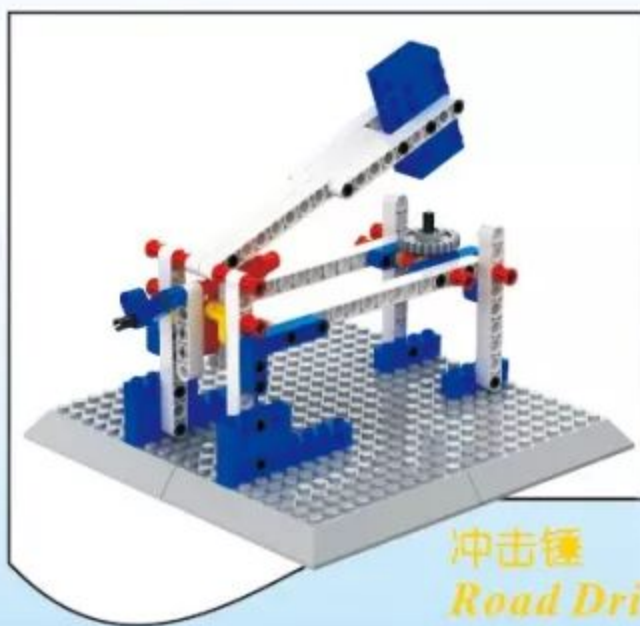
Power Machinery



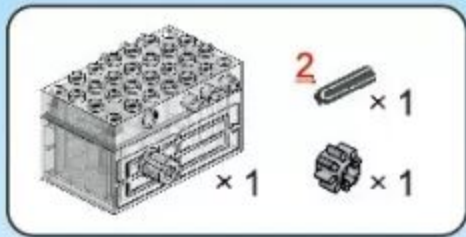
恐龙
Dinosaur _____ **2**



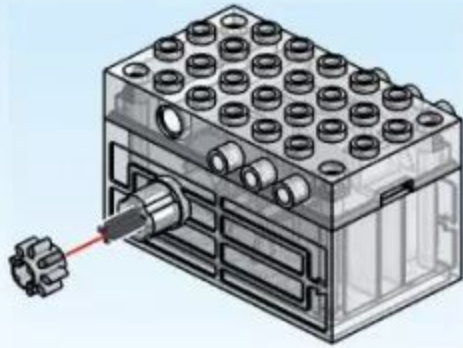
15
折叠椅
Foldable Chair



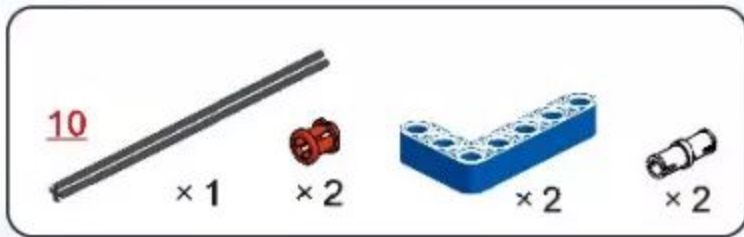
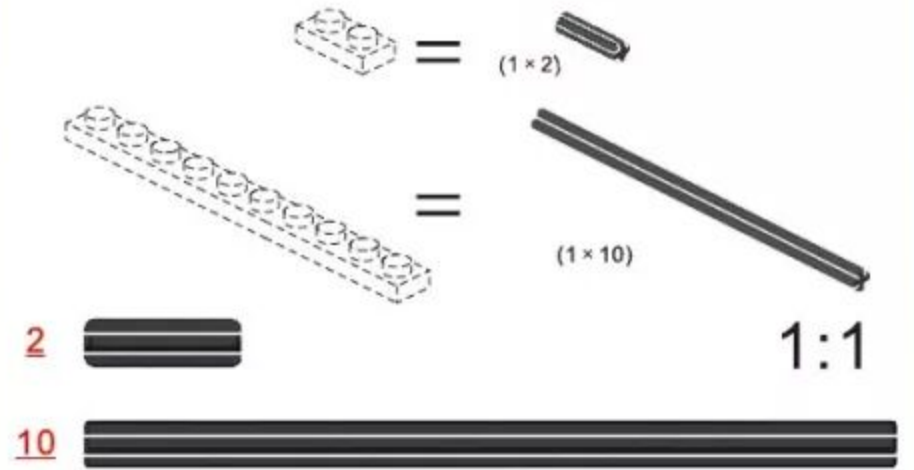
19
冲击锤
Road Drilling Machine



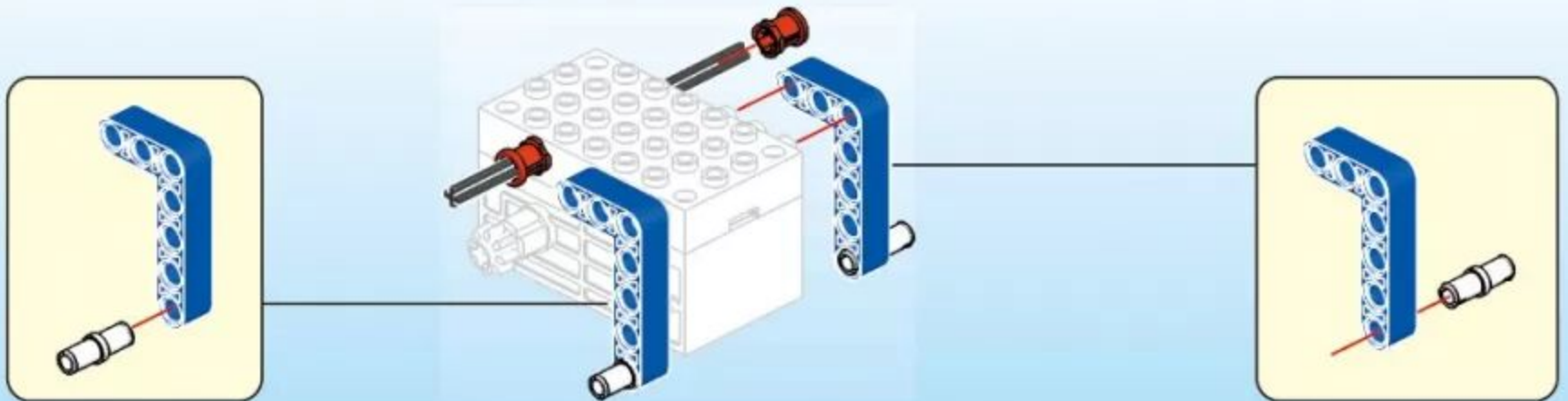
➡ 1

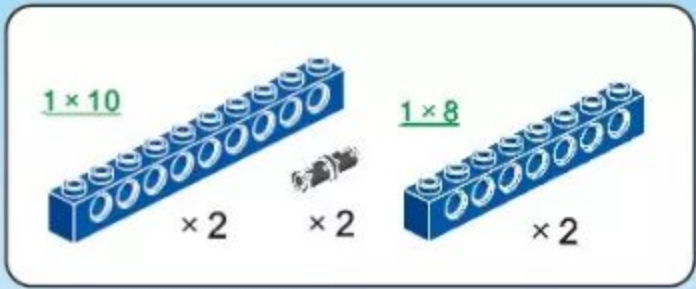


长度的对比 length comparation

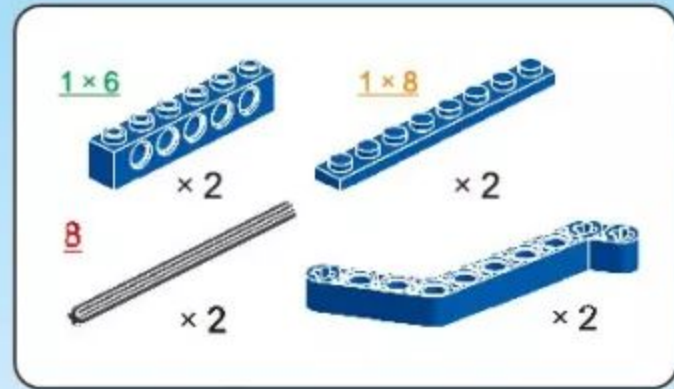
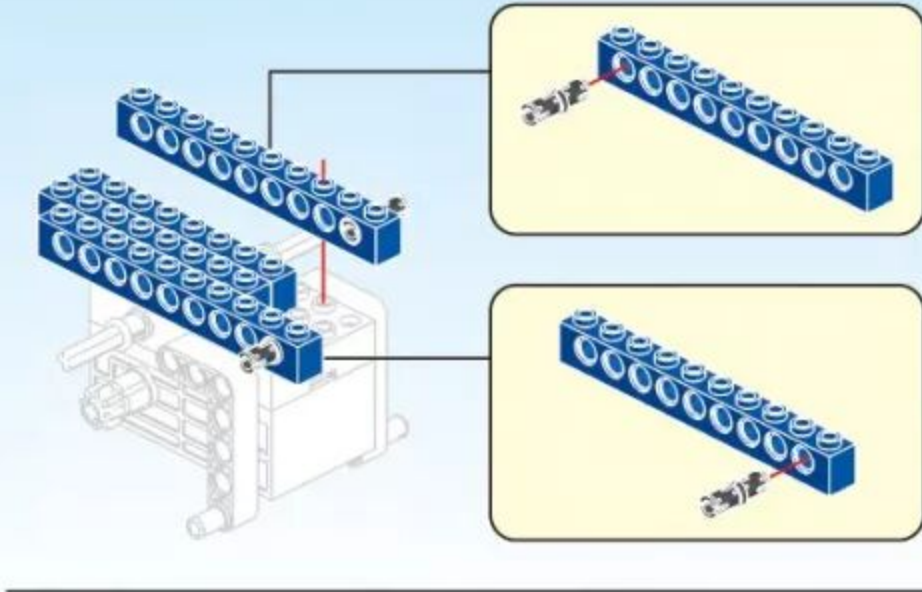


➡ 2

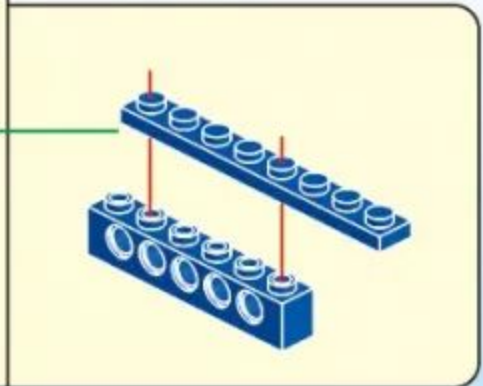
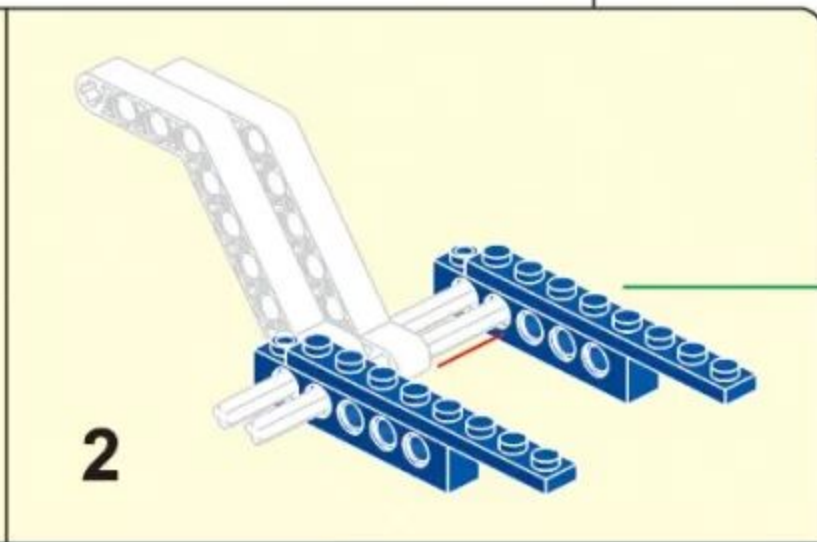
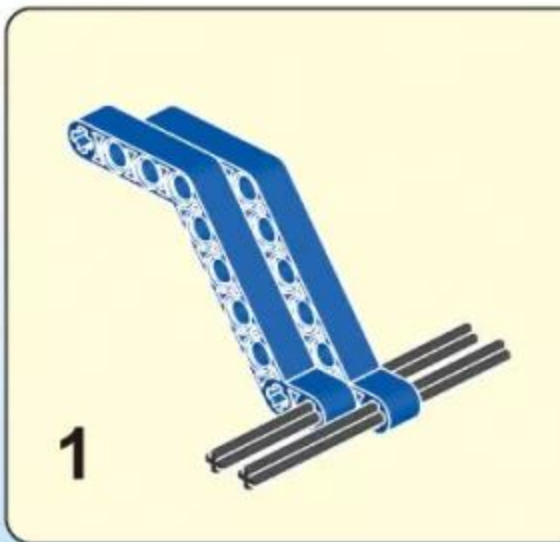
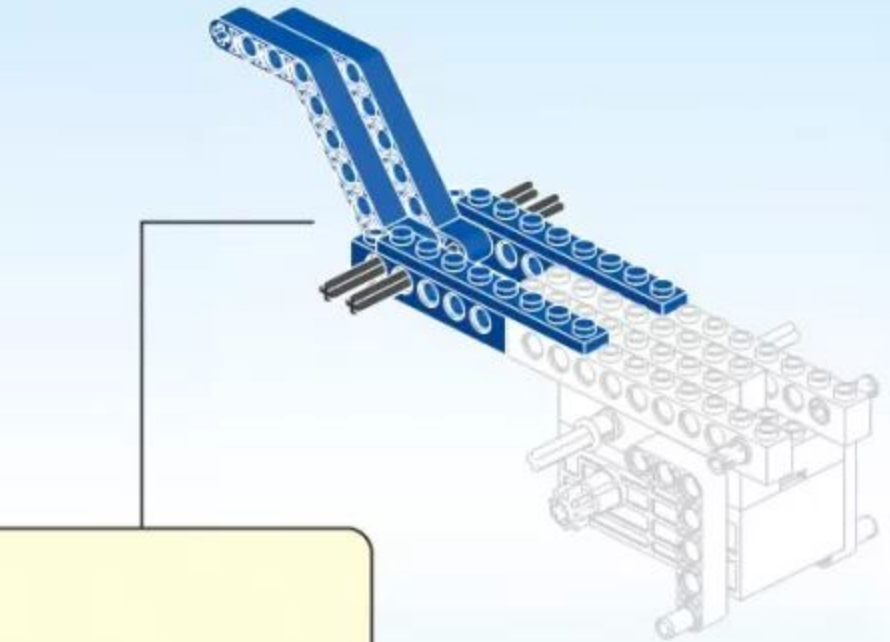


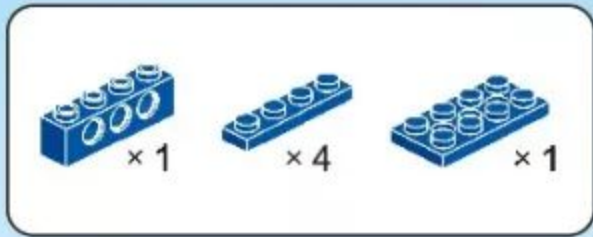


➡ 3

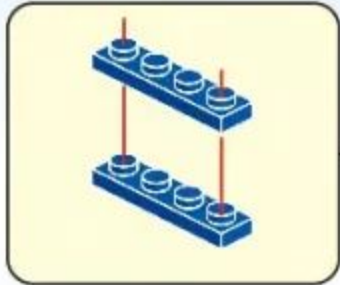
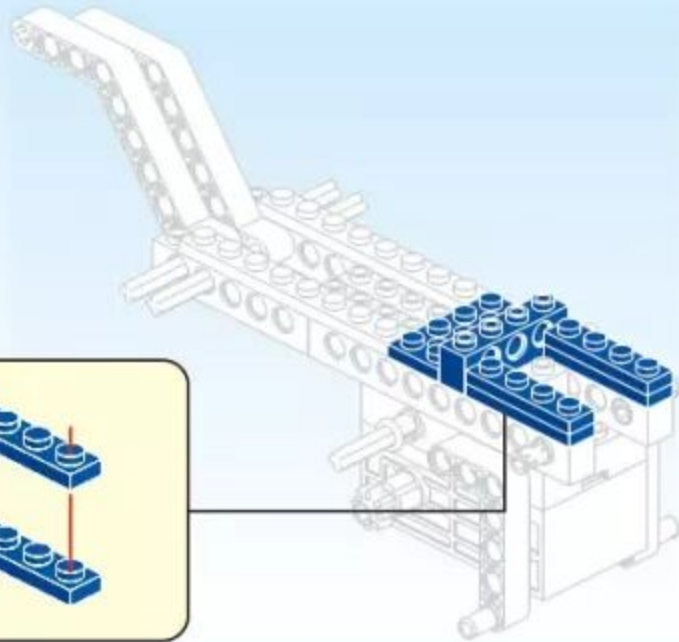


➡ 4





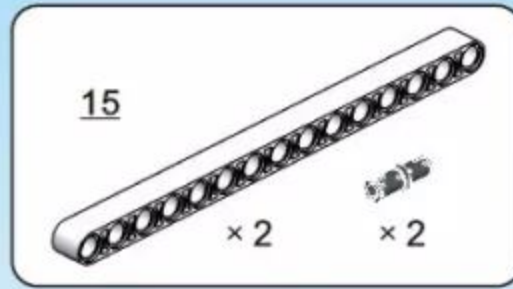
⇒ 5



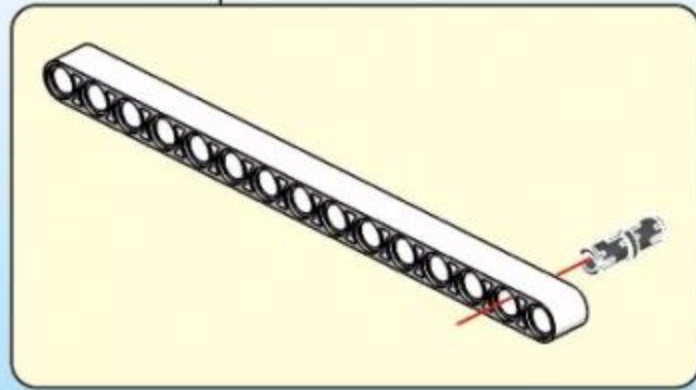
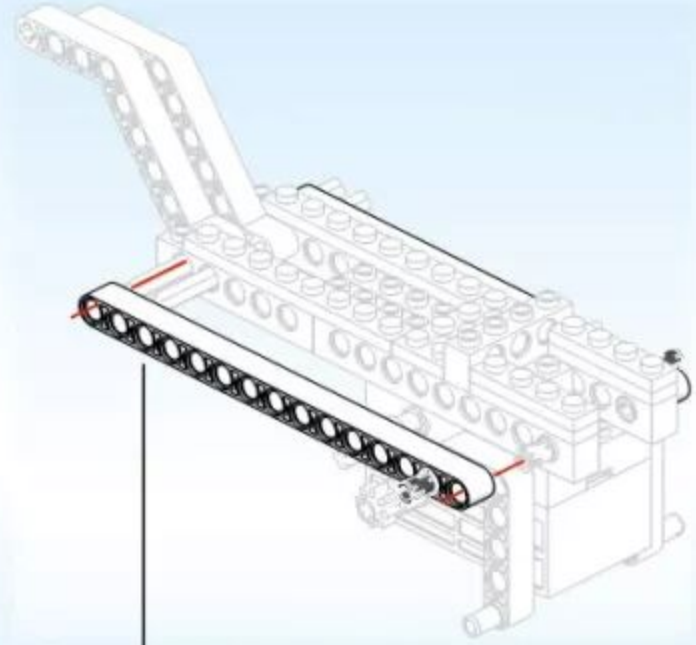
长度的对比
length comparison

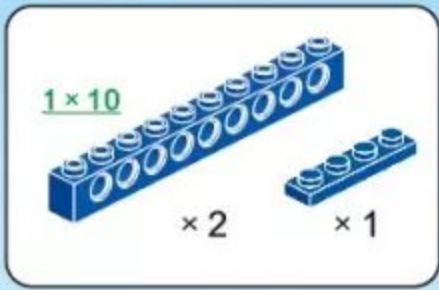
(1 × 8)

8 1:1

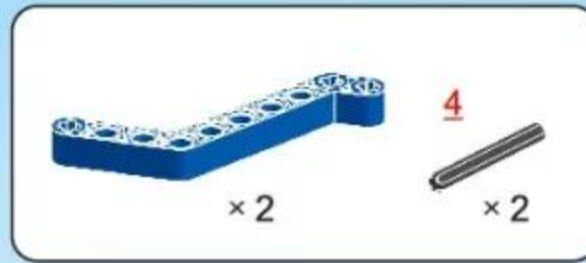
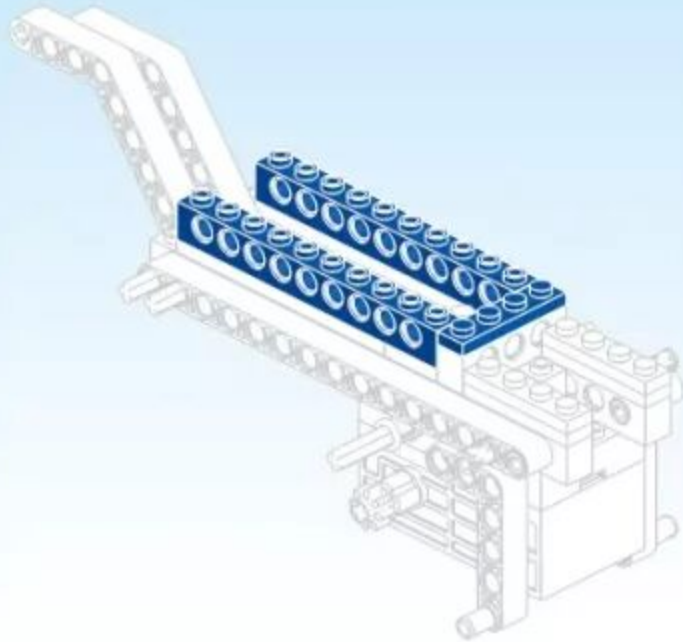


⇒ 6

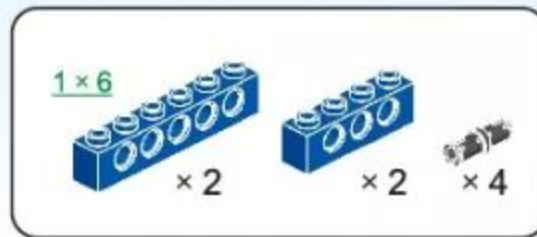




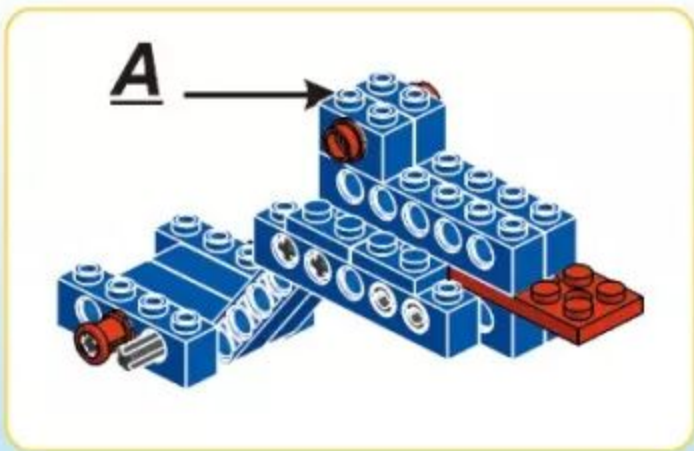
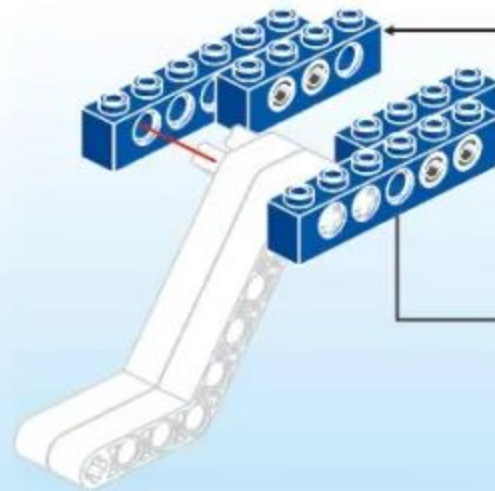
⇒ 7

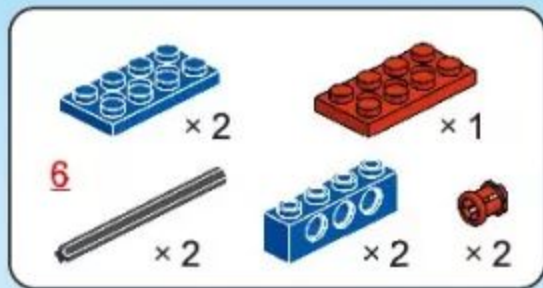


⇒ 8

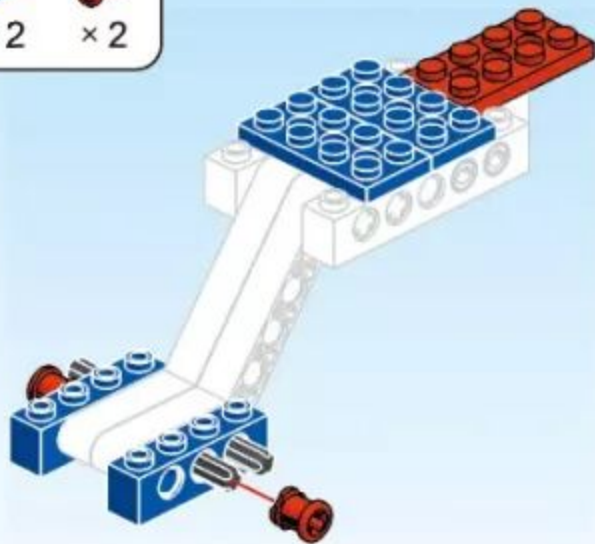


⇒ 9

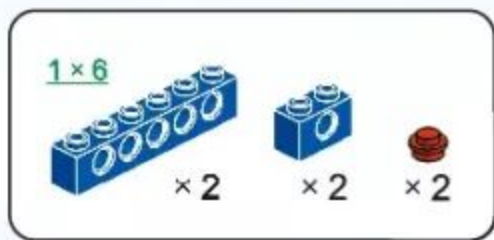
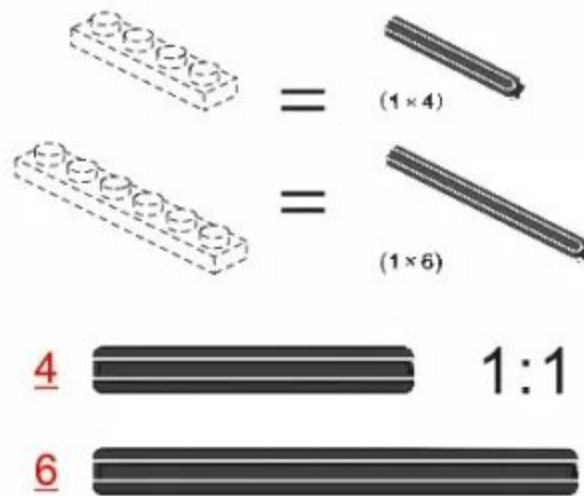




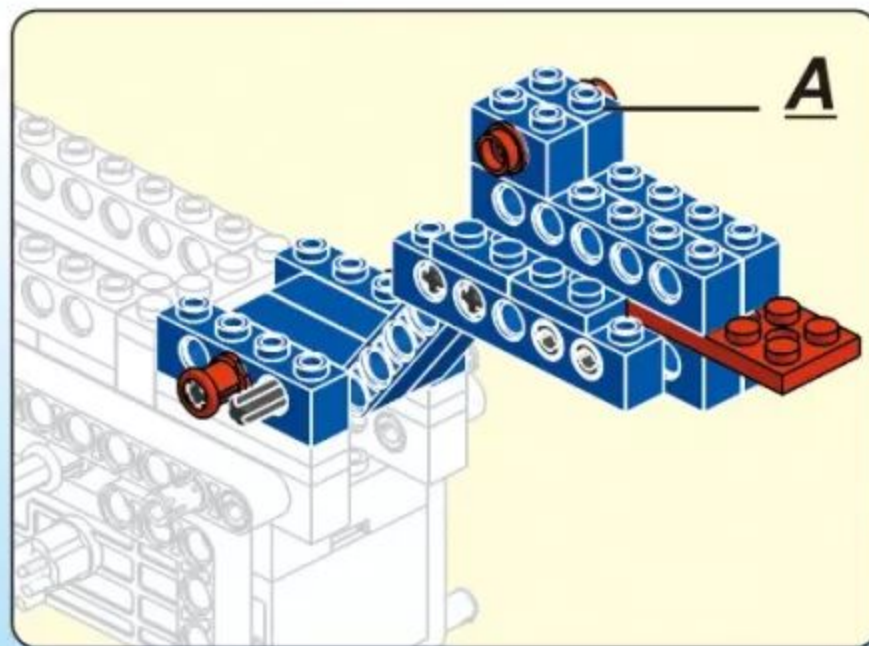
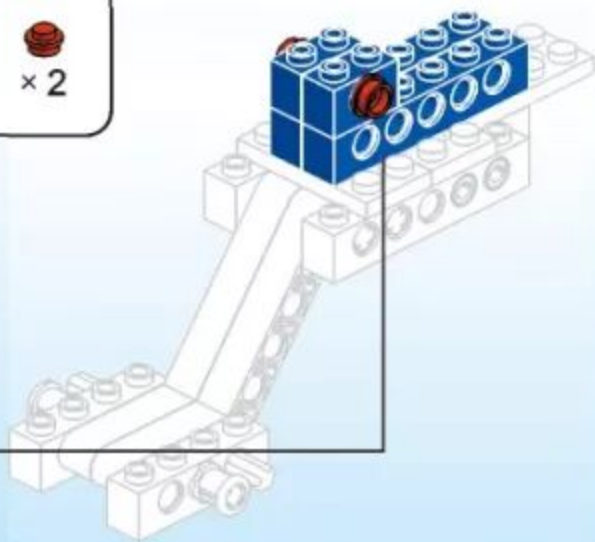
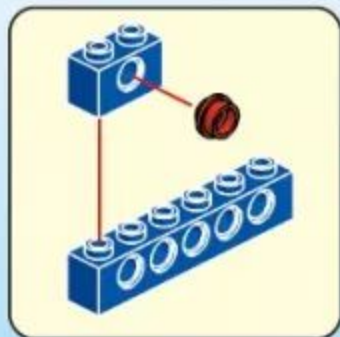
➔ 10

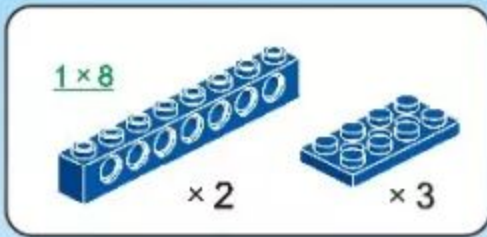


长度的对比 length comparison

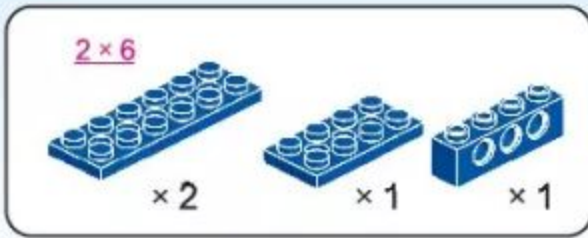
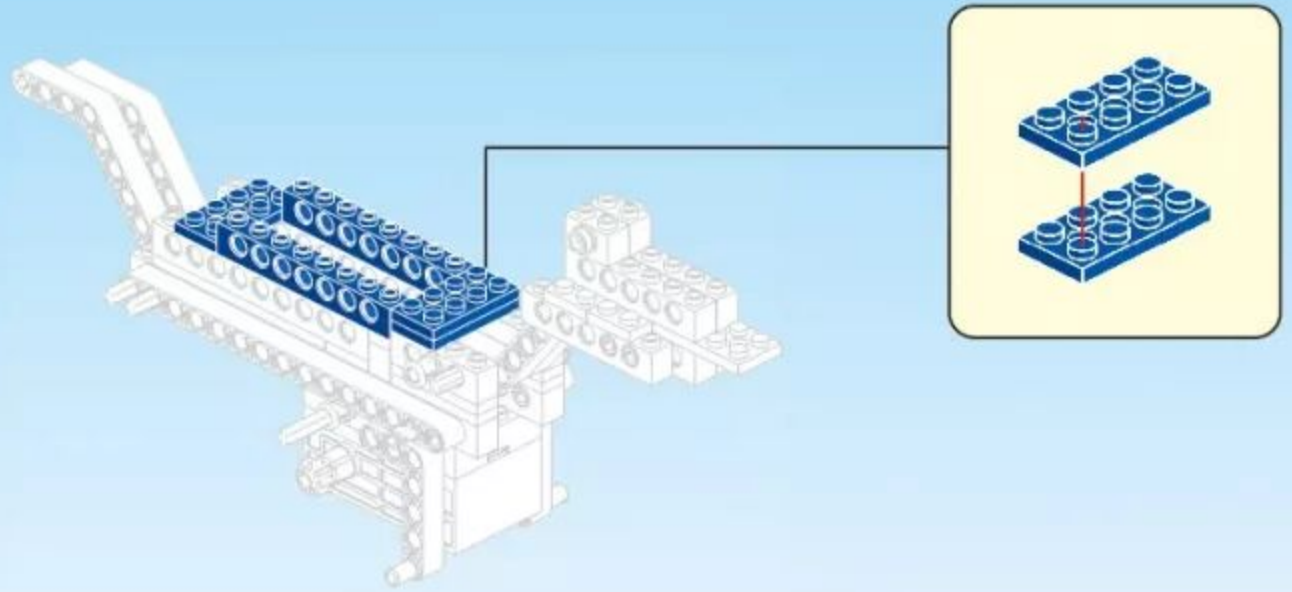


➔ 11

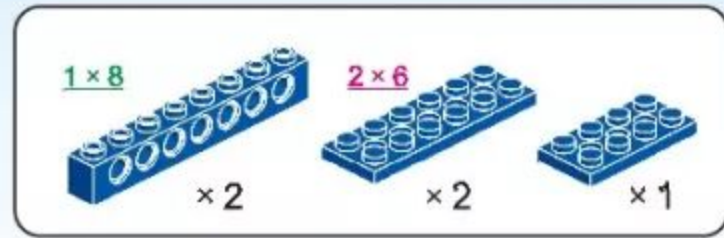
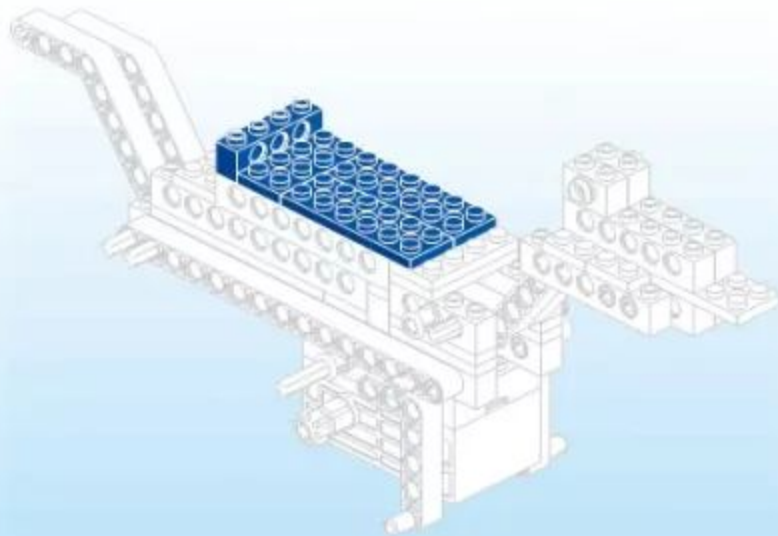




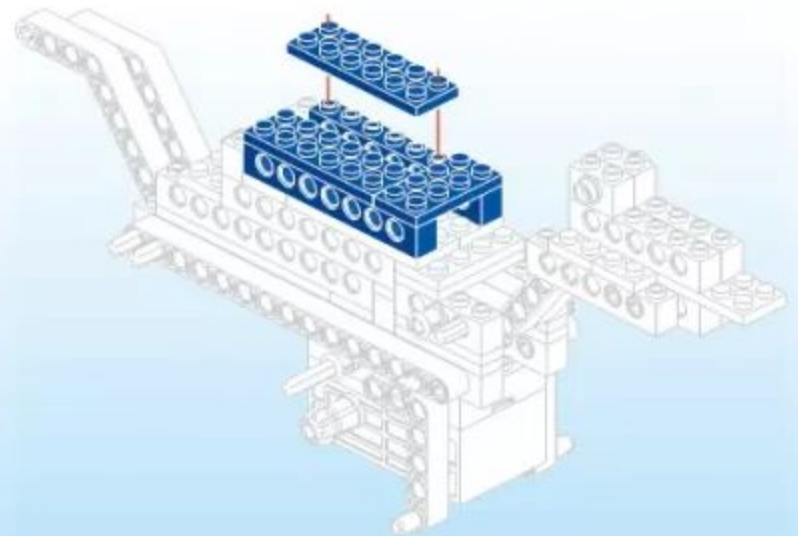
⇒ 12

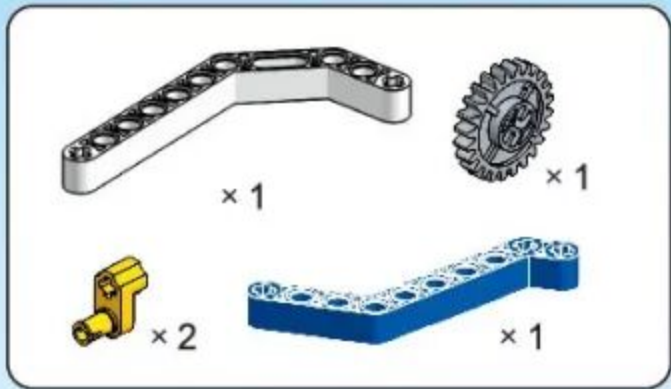


⇒ 13

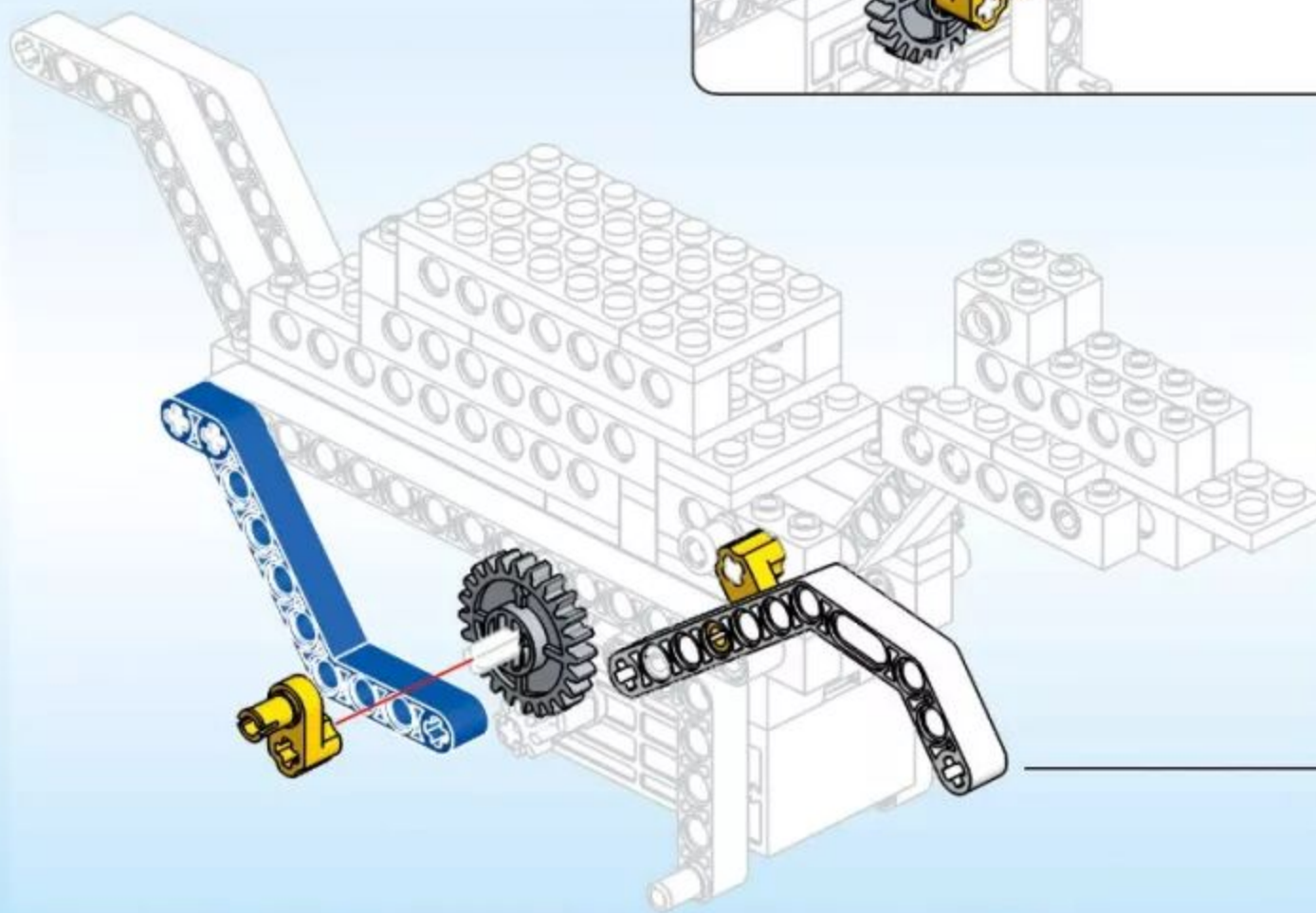
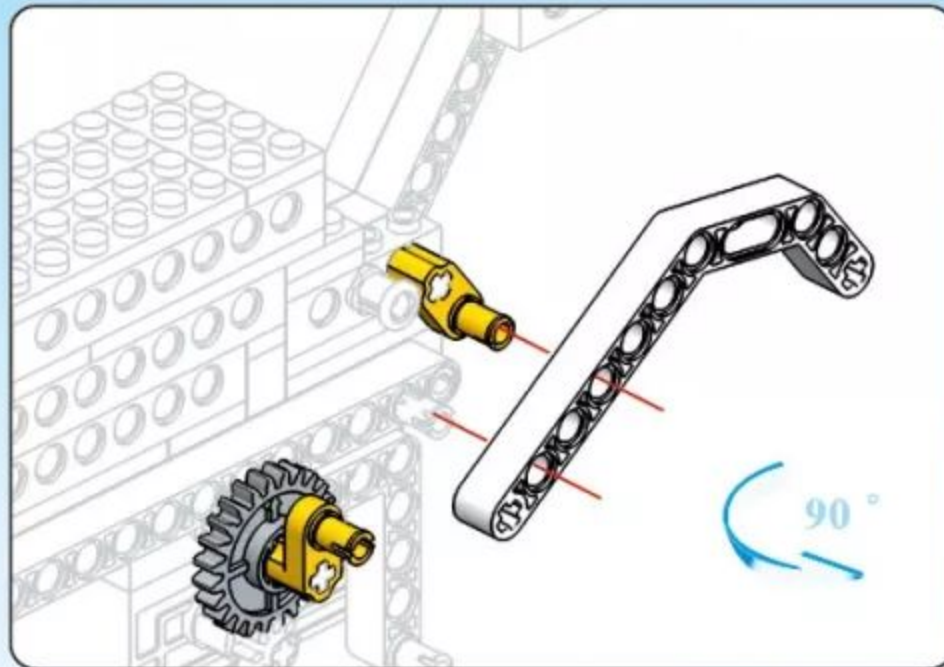


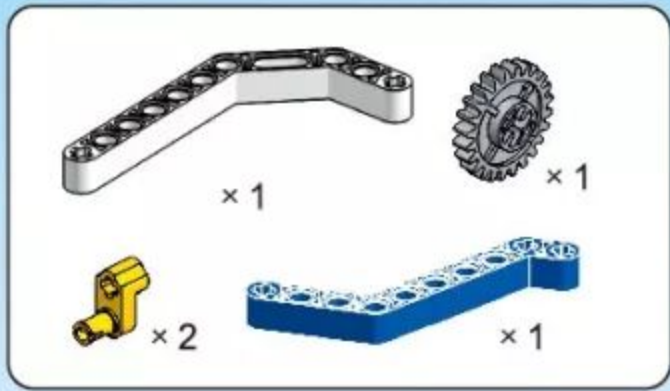
⇒ 14



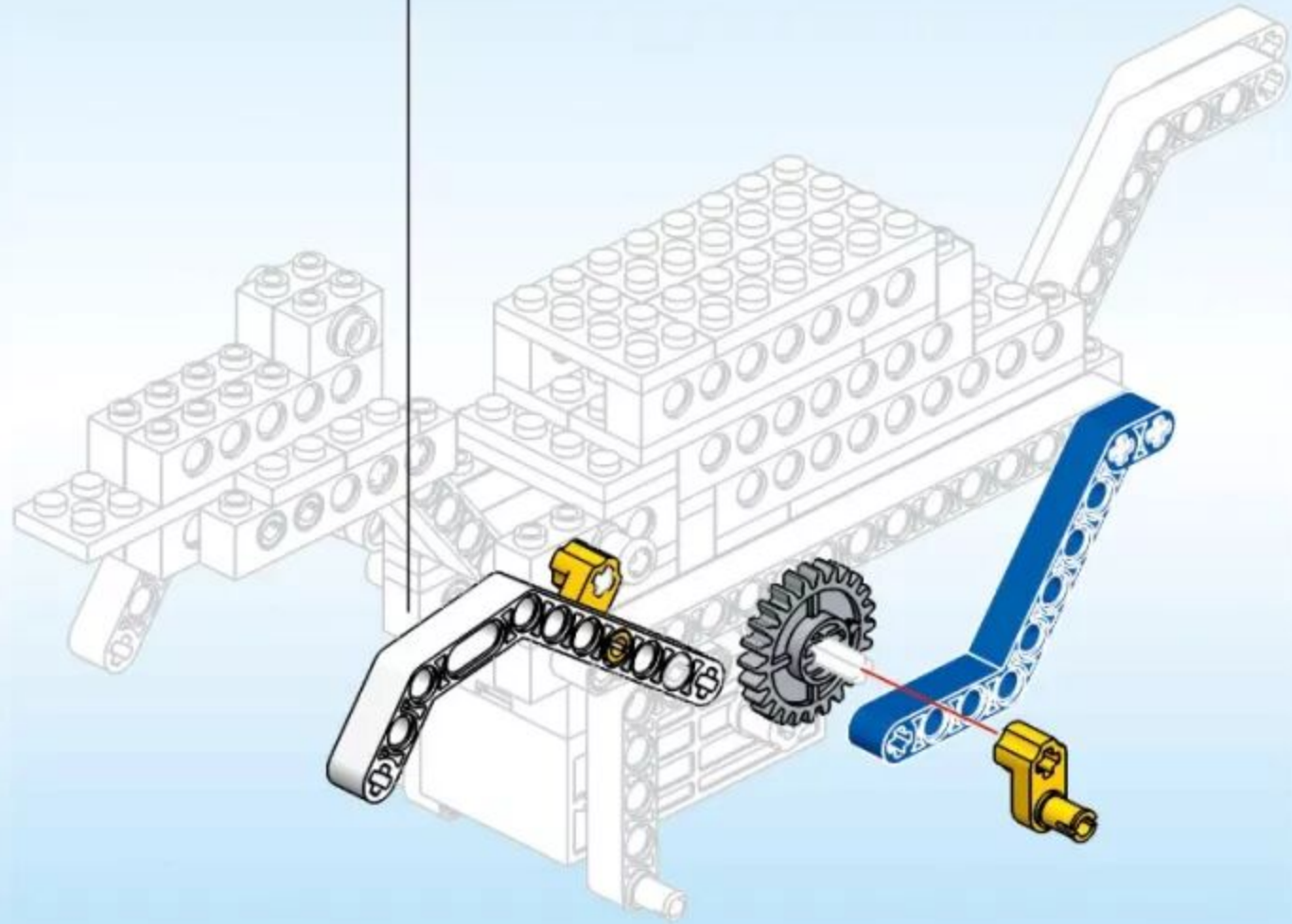
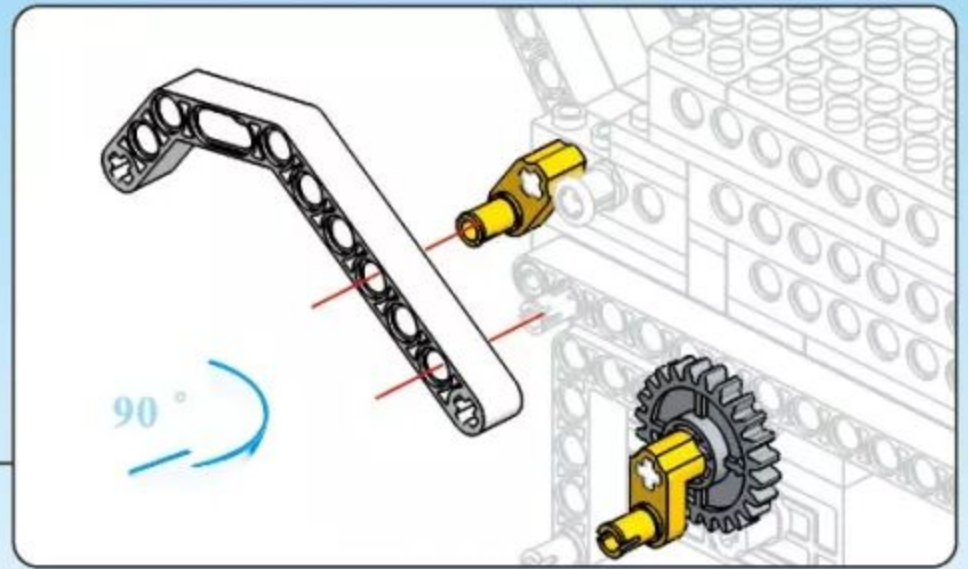


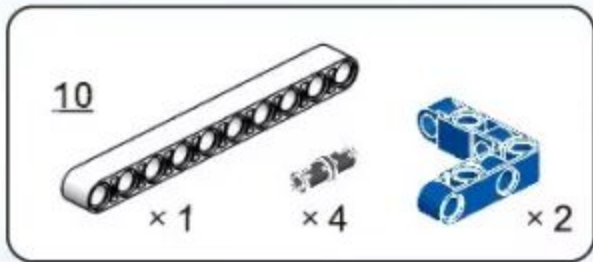
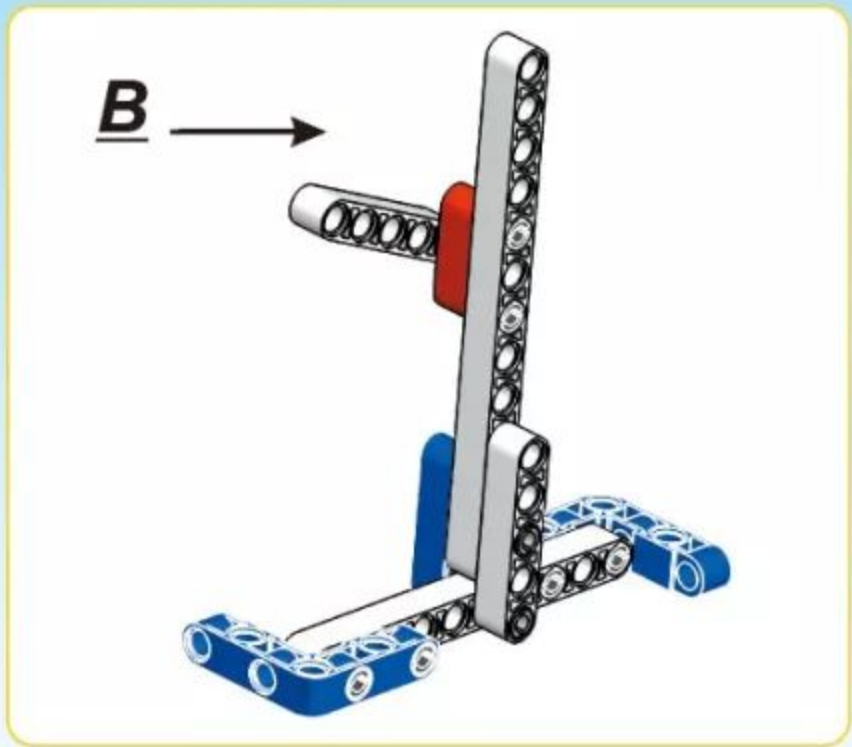
⇒ 15



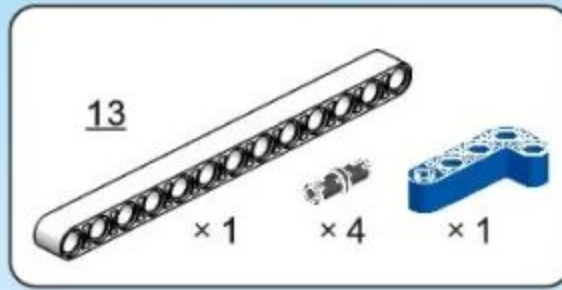
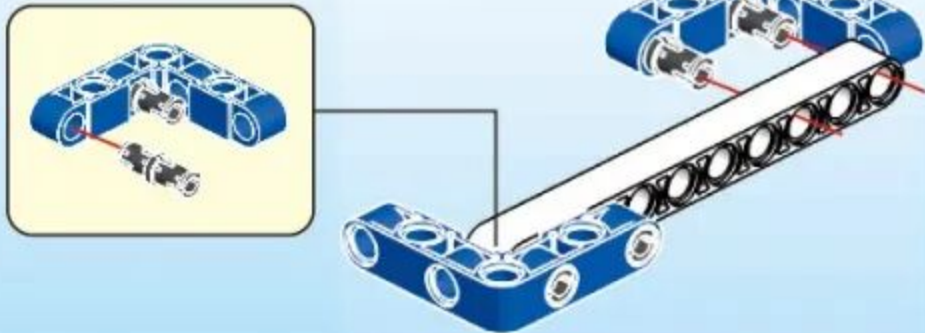


➡ 16

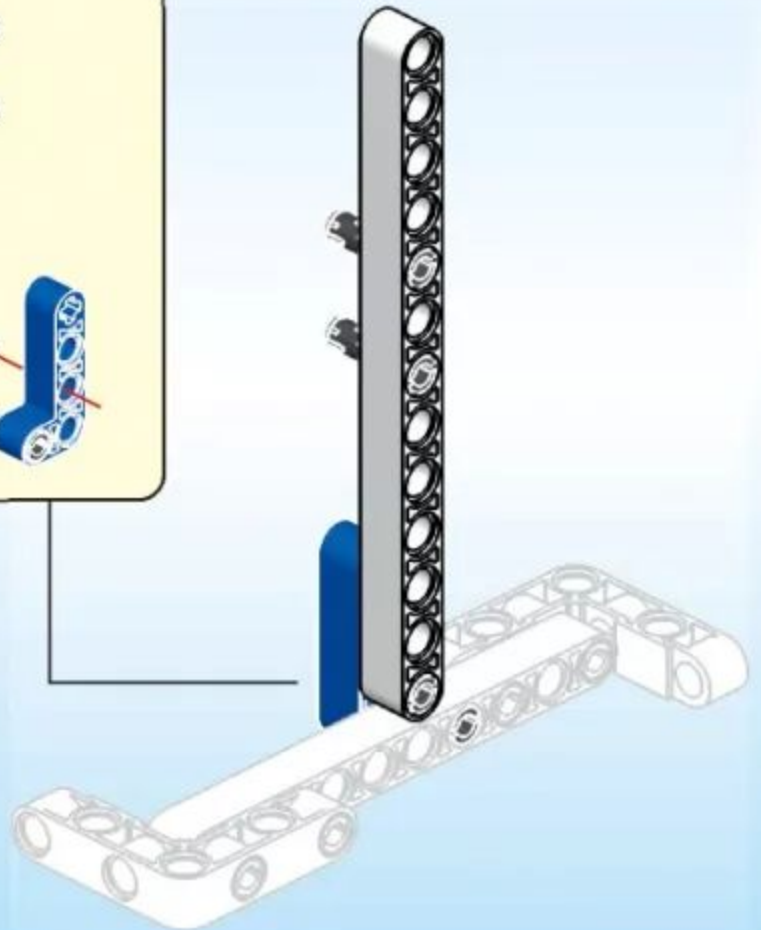
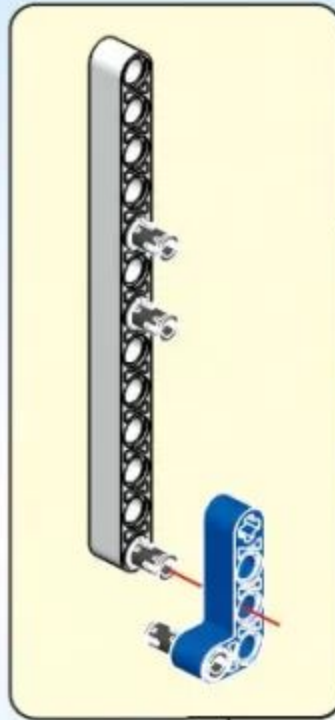


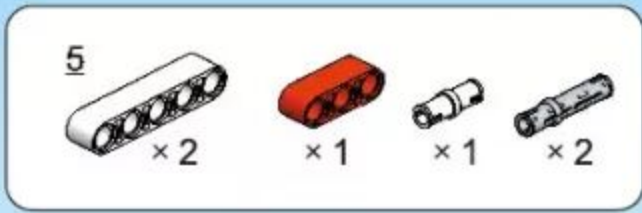


→ **17**

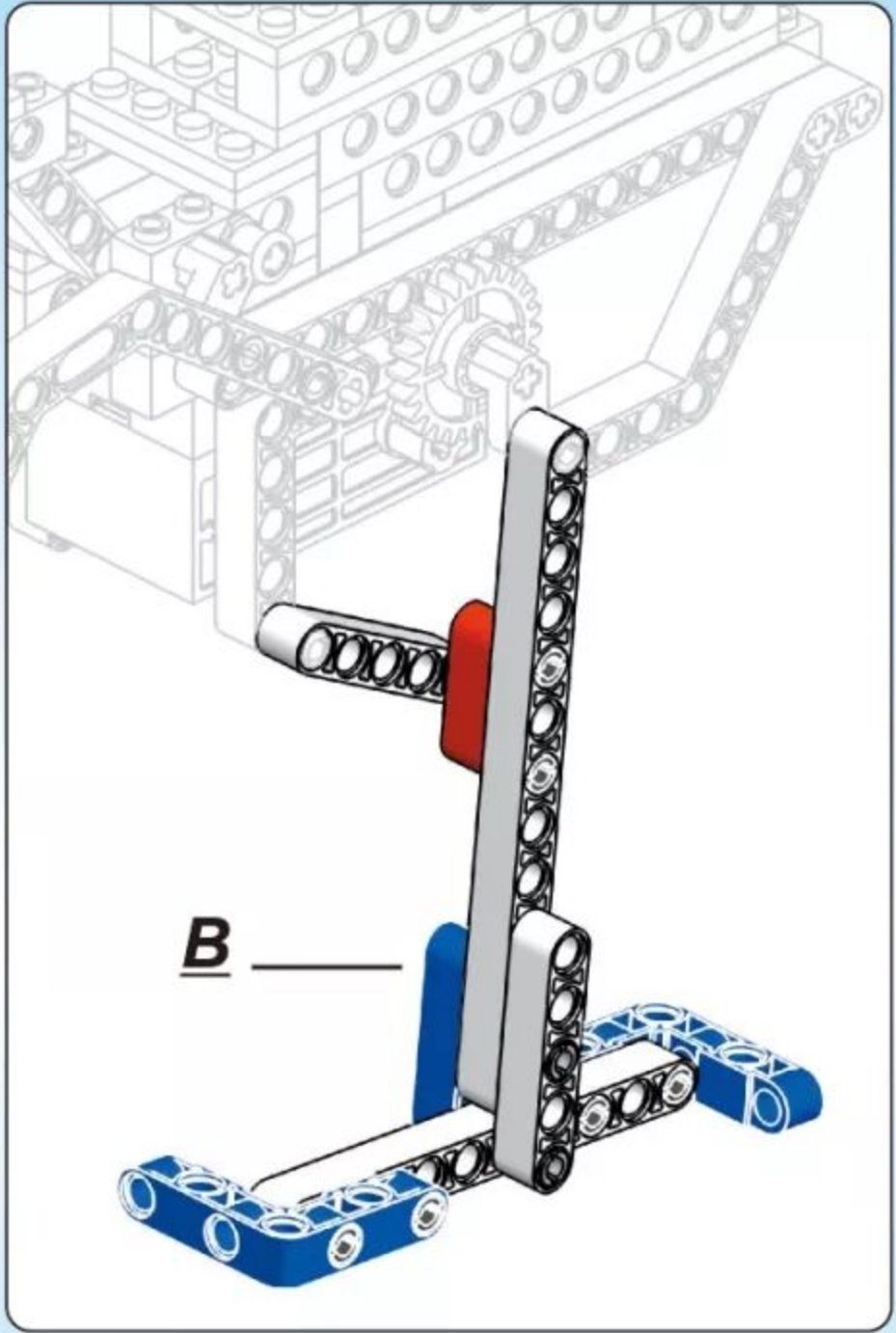
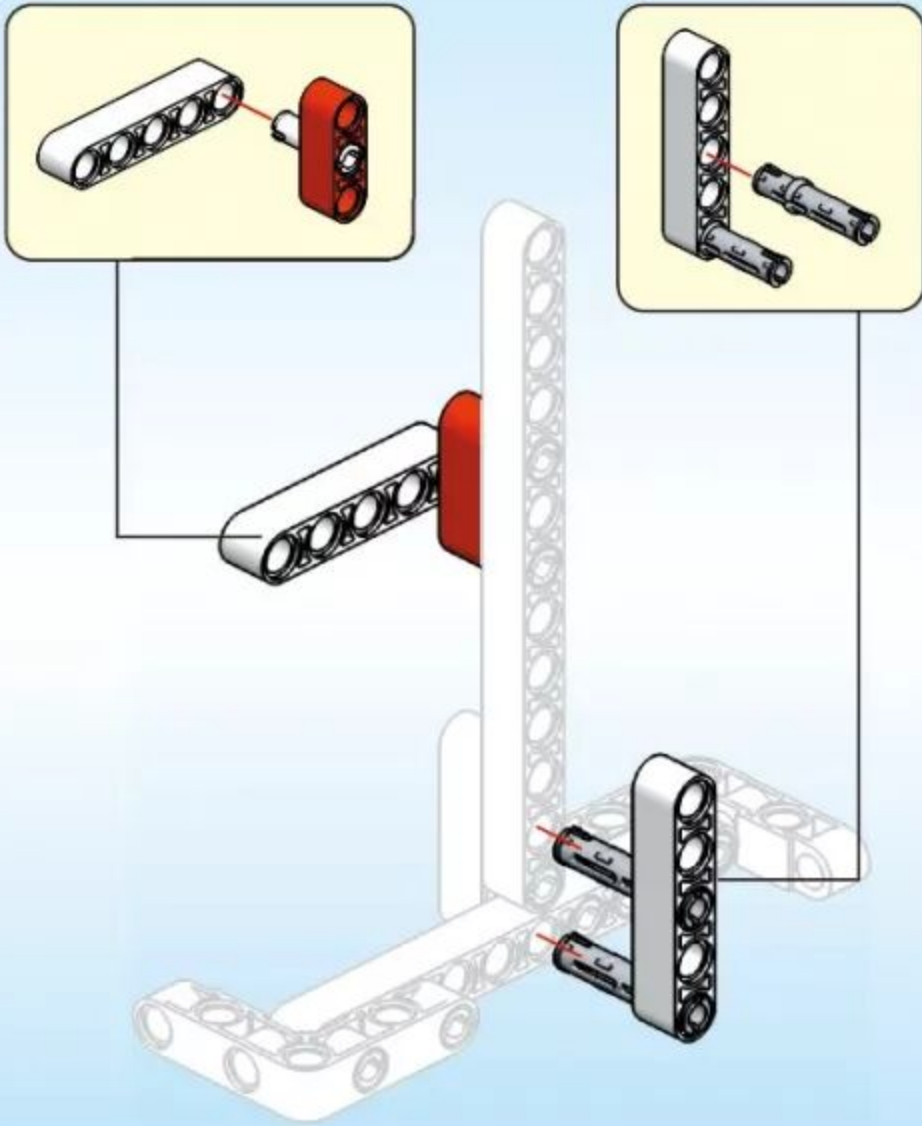


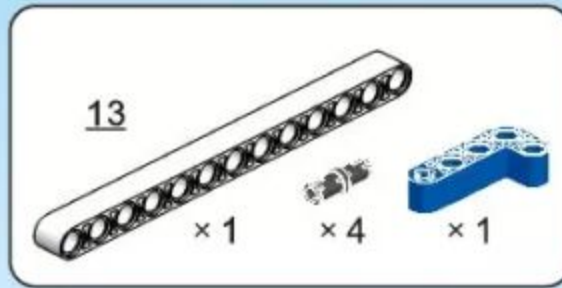
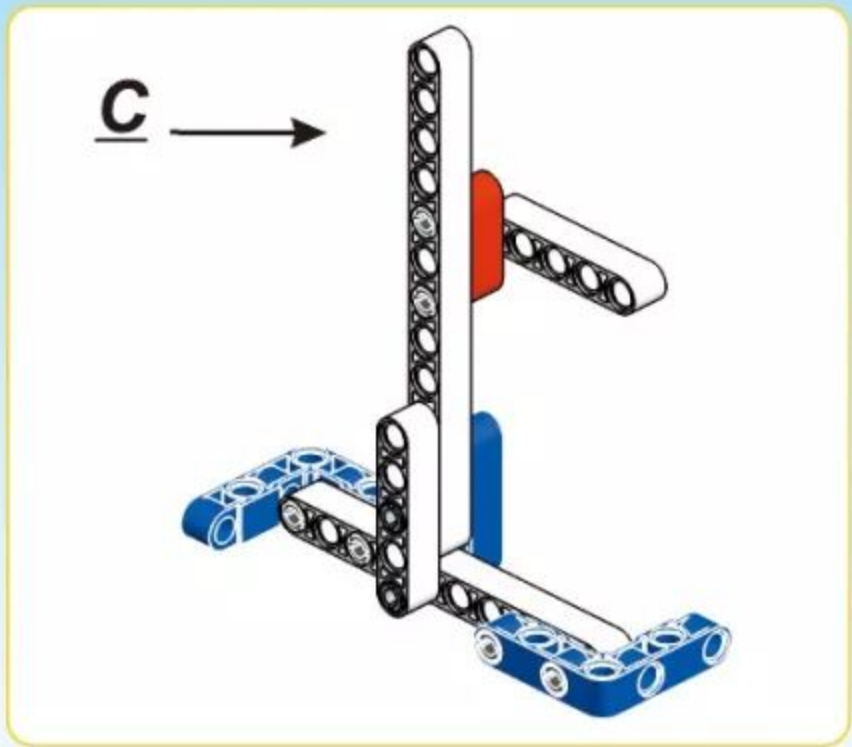
→ **18**



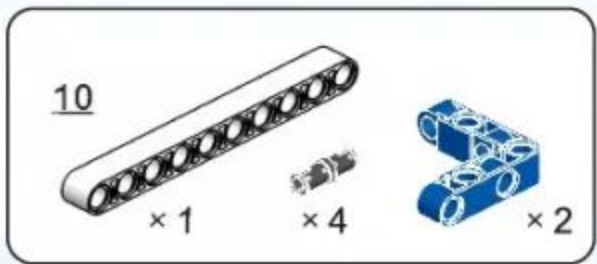


➔ 19

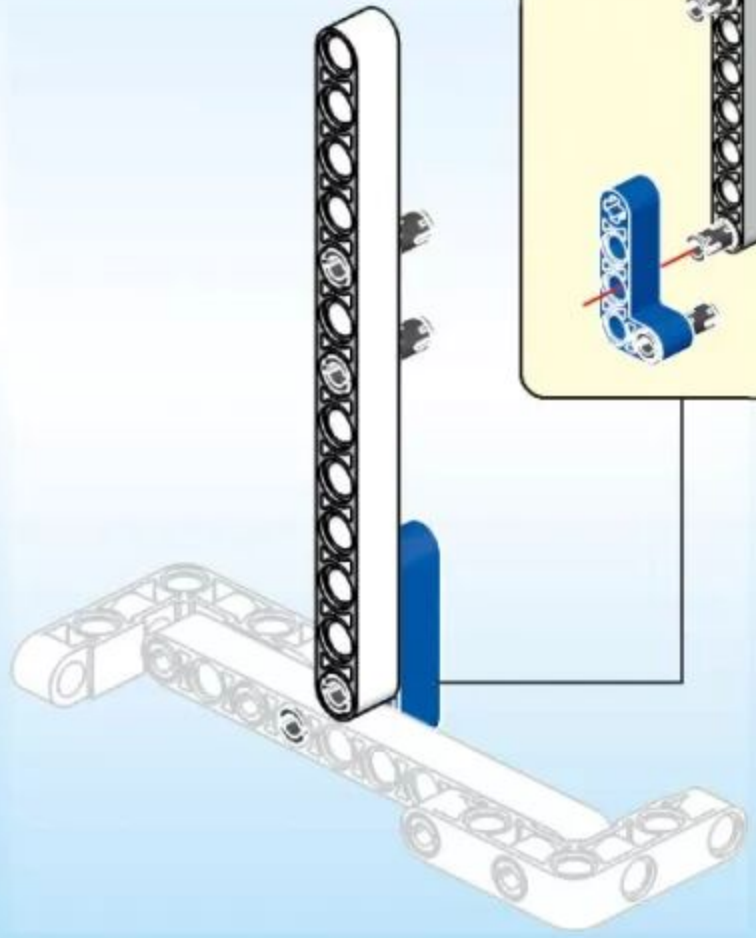
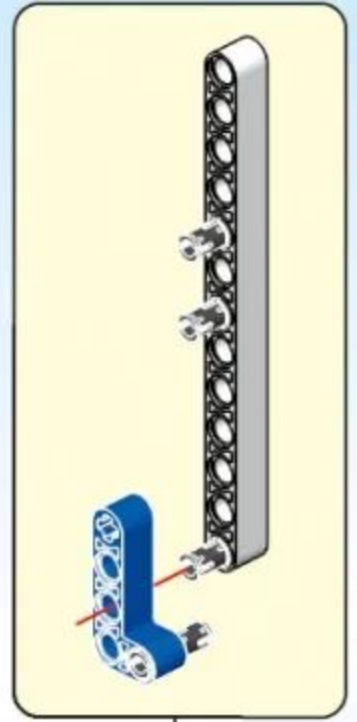
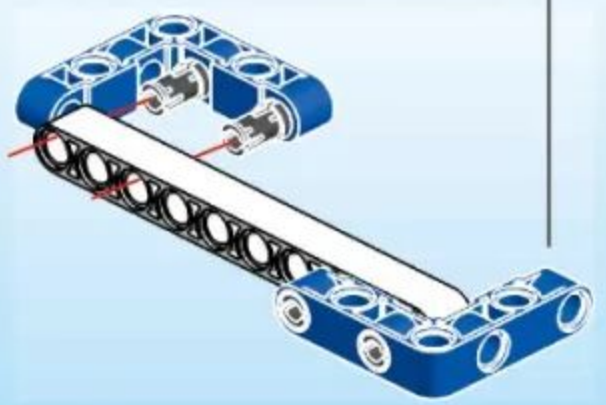


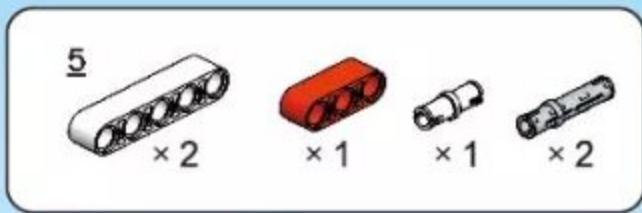


⇒ **21**

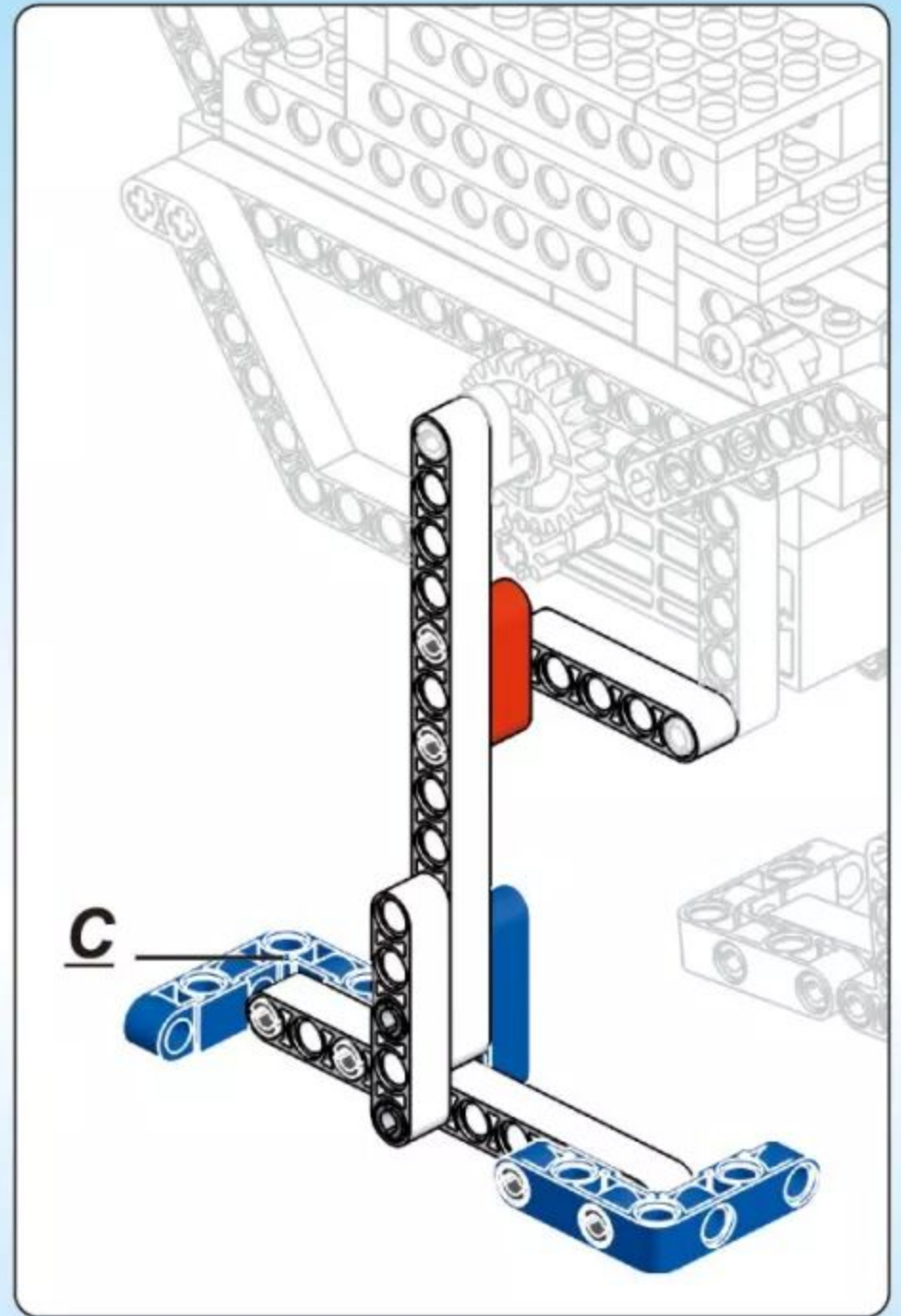
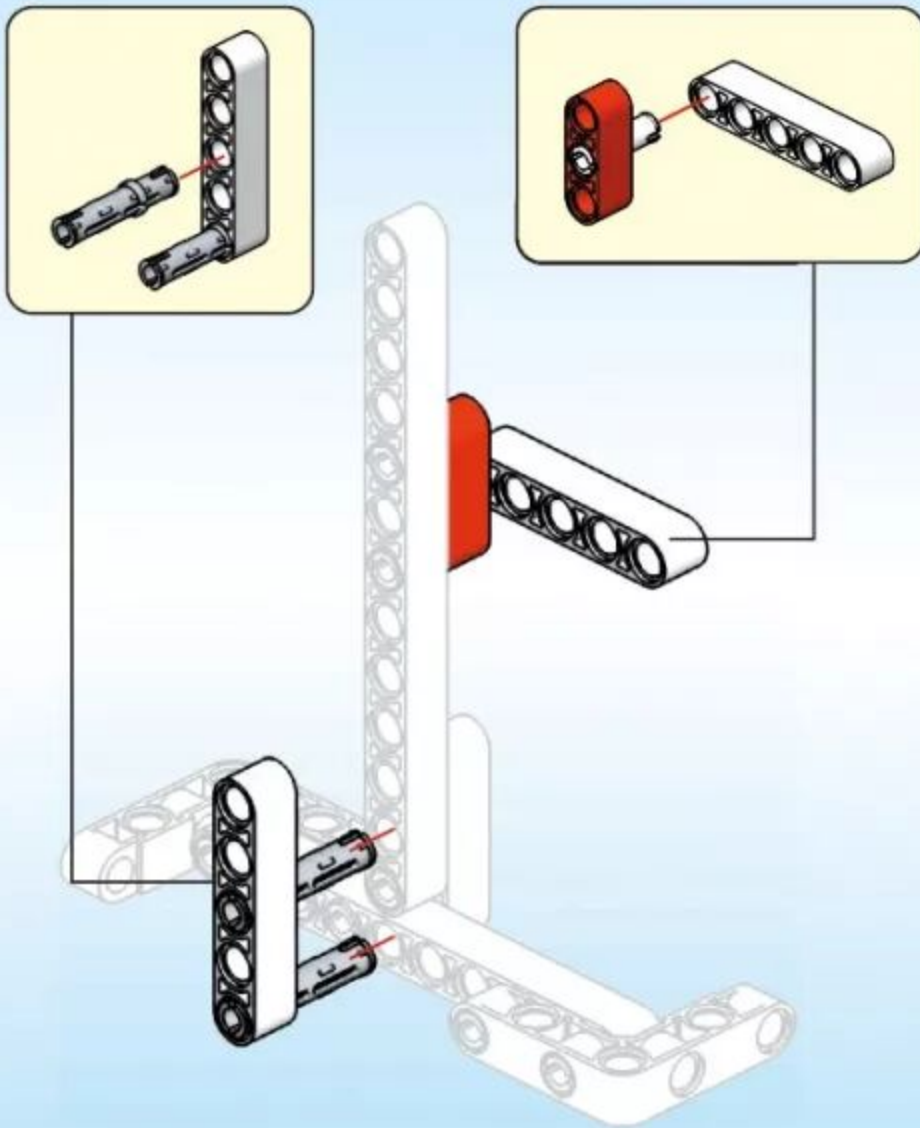


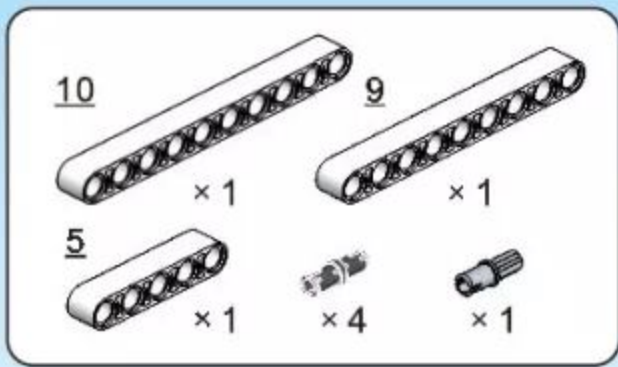
⇒ **20**



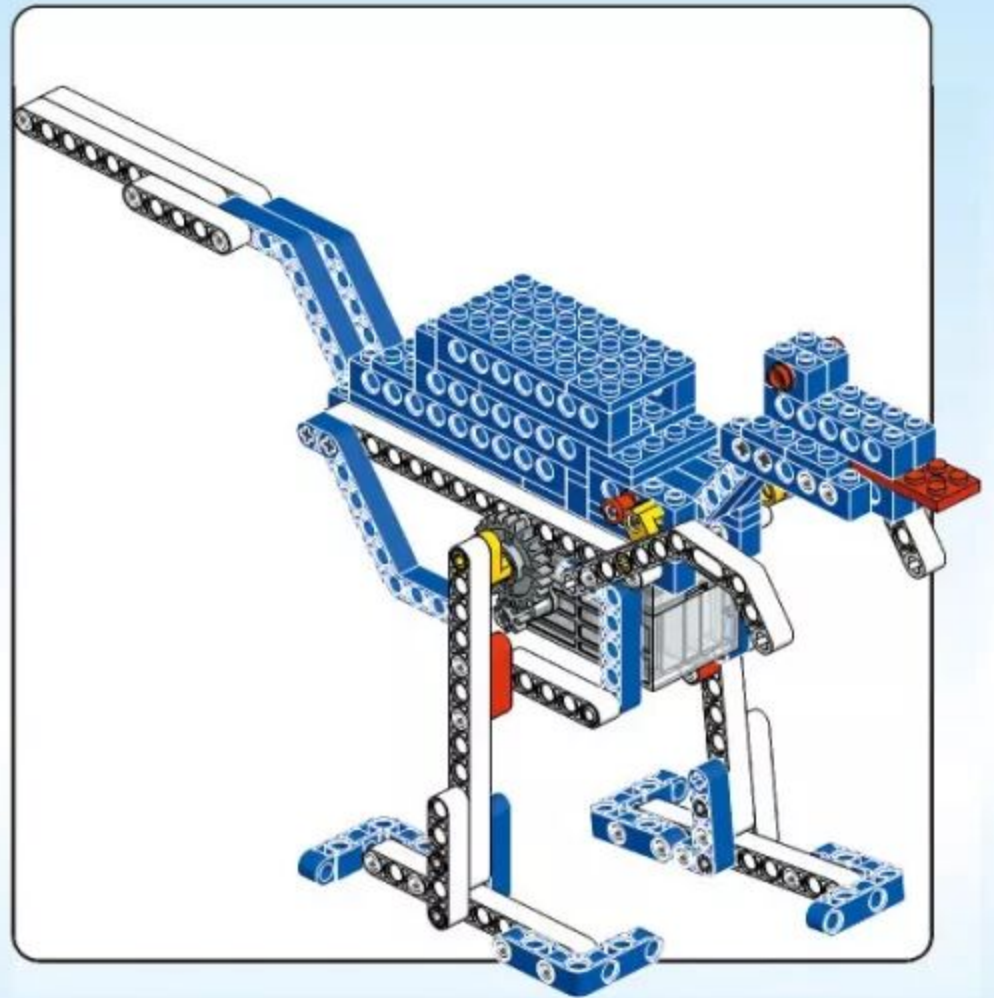
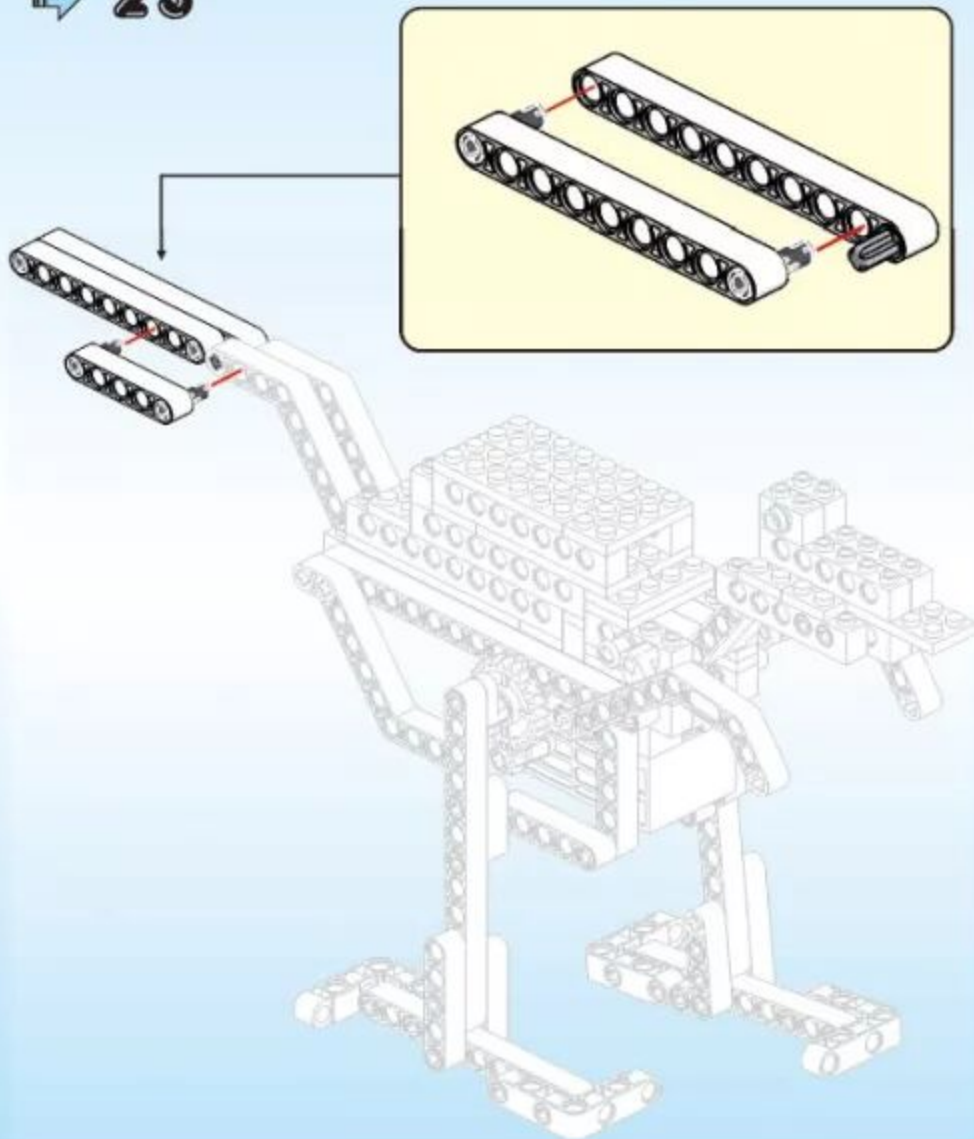


⇒ 22



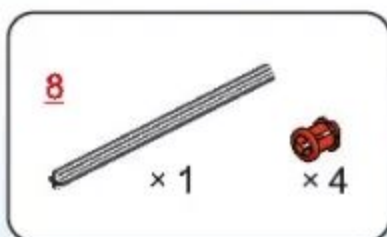
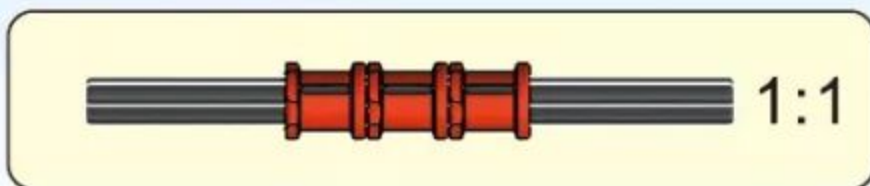
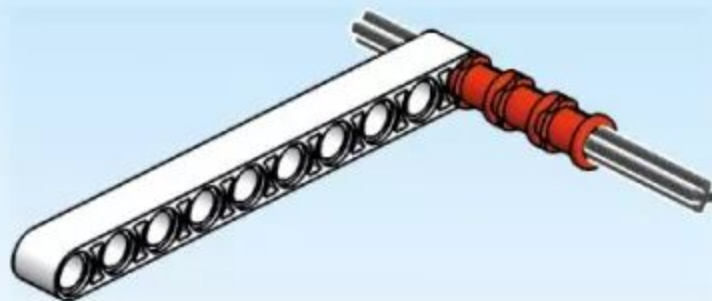


➔ **23**

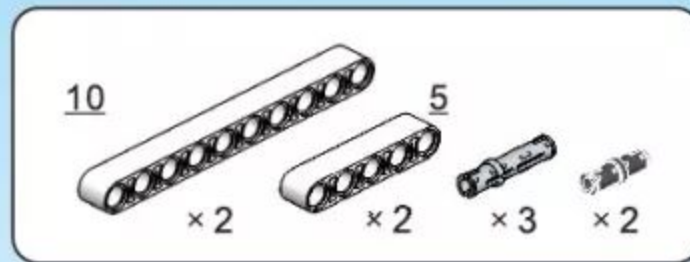
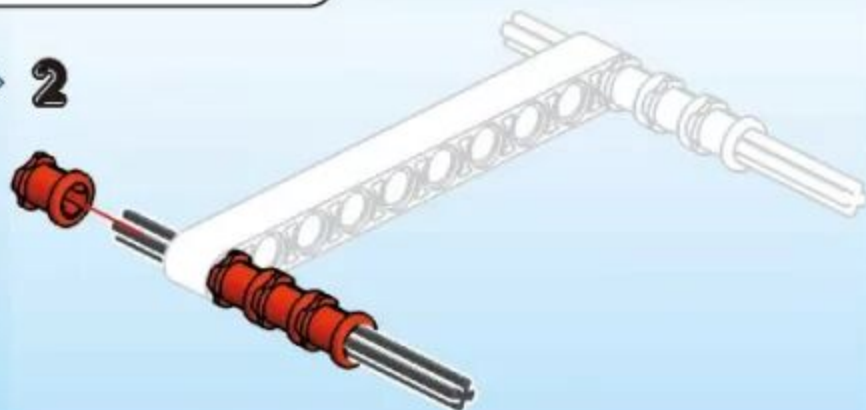




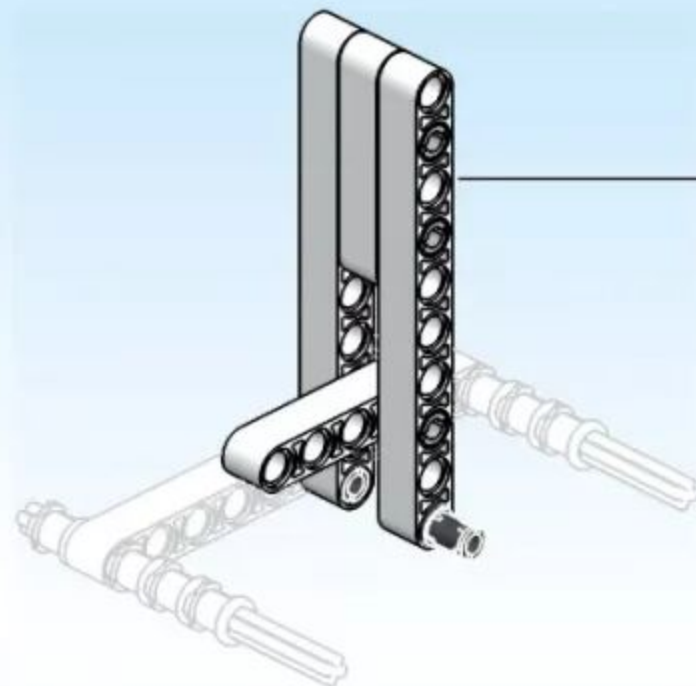
➡ 1



➡ 2

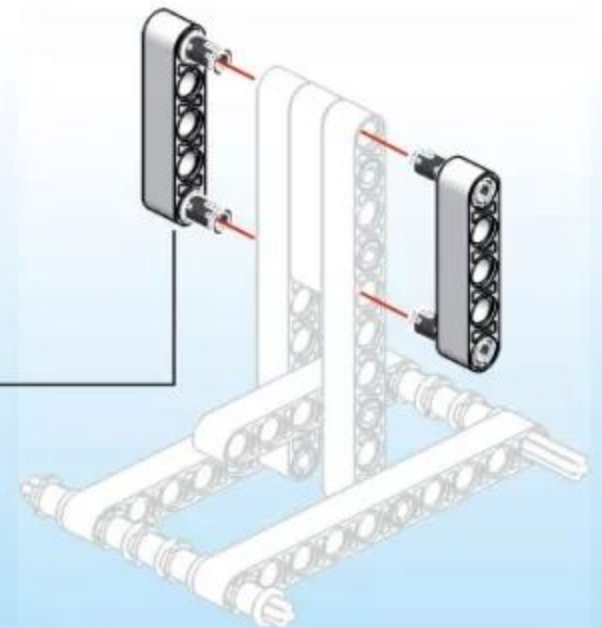
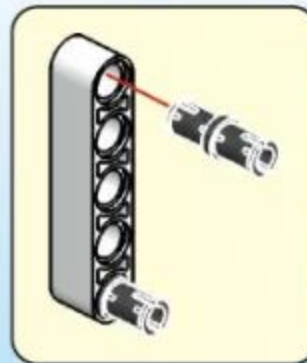
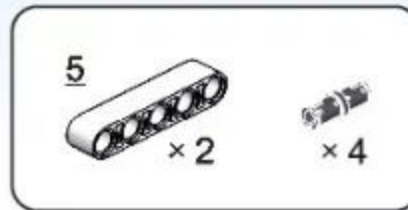
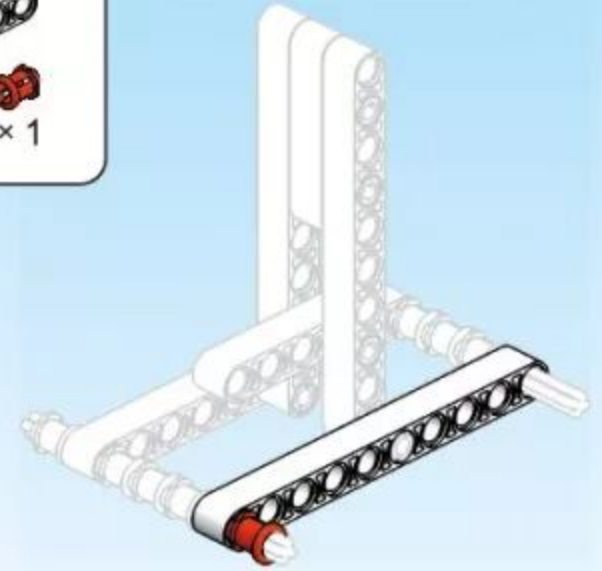
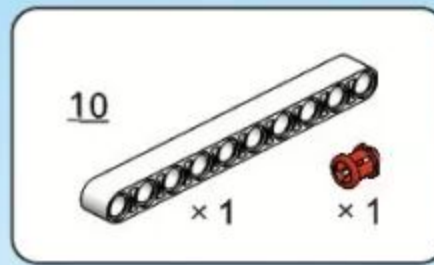
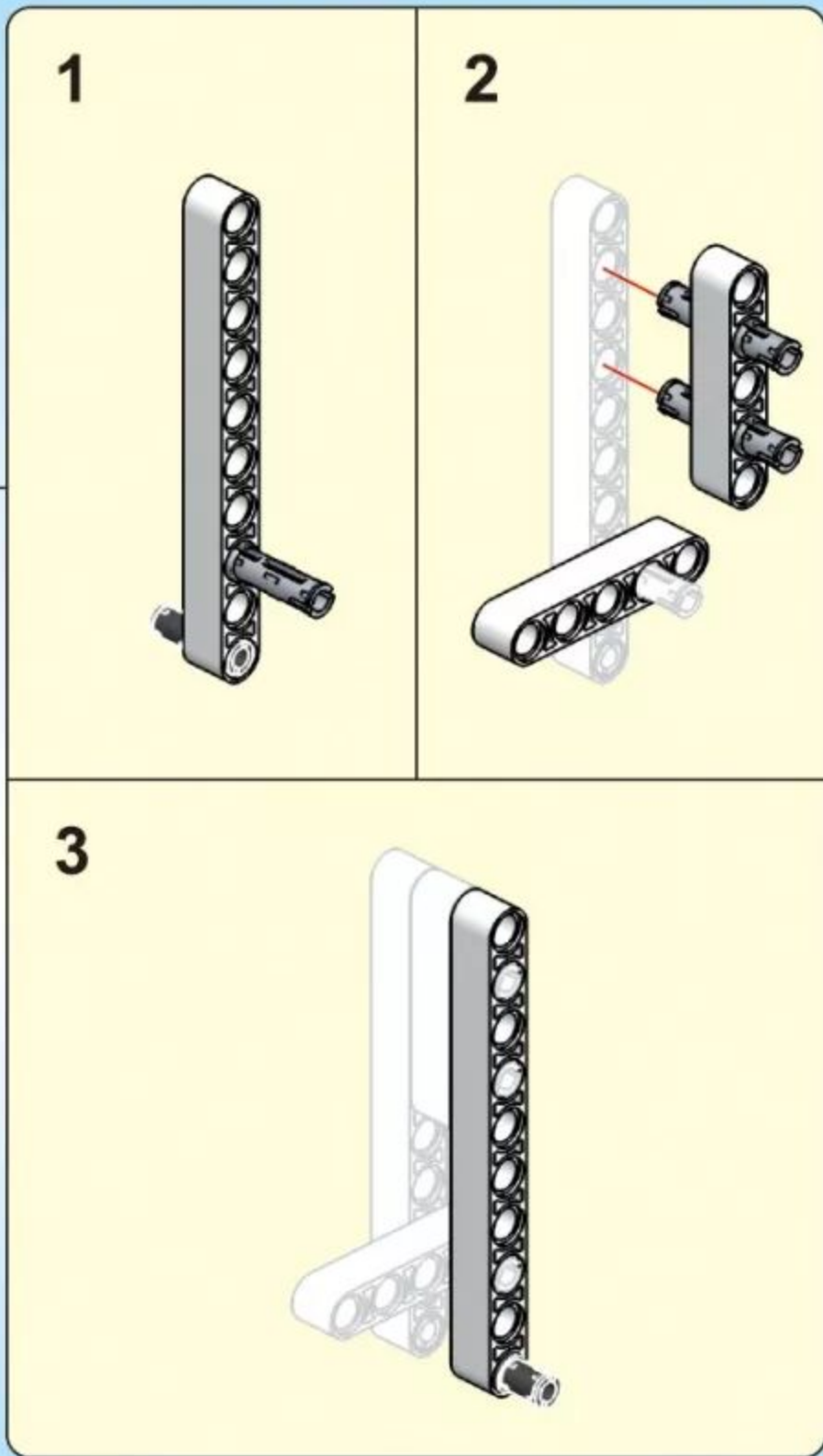


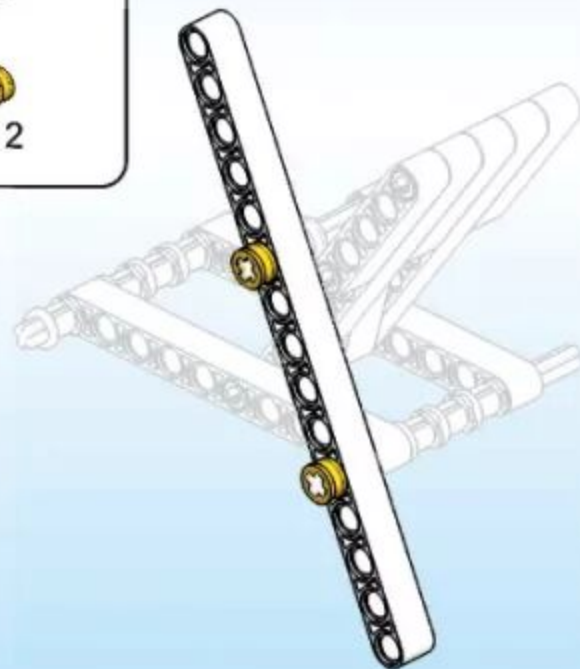
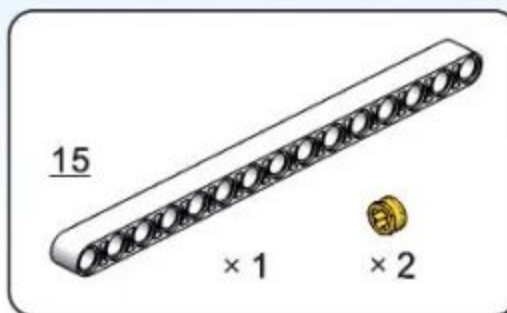
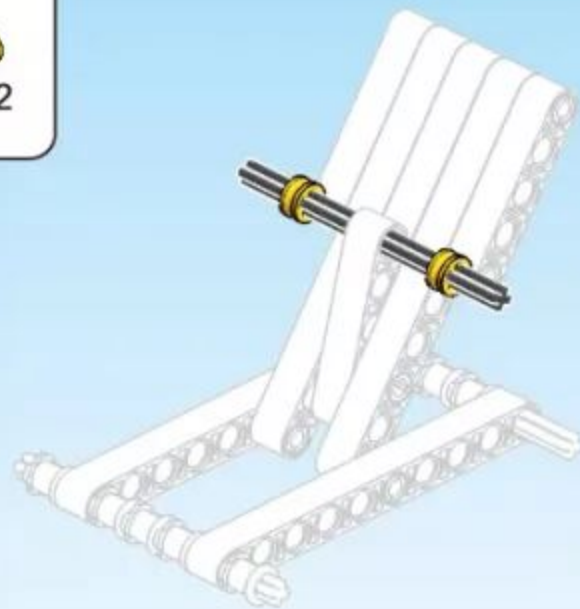
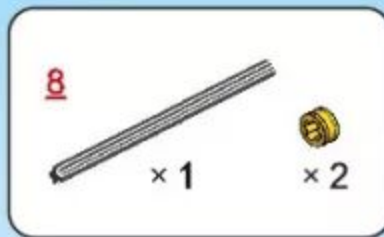
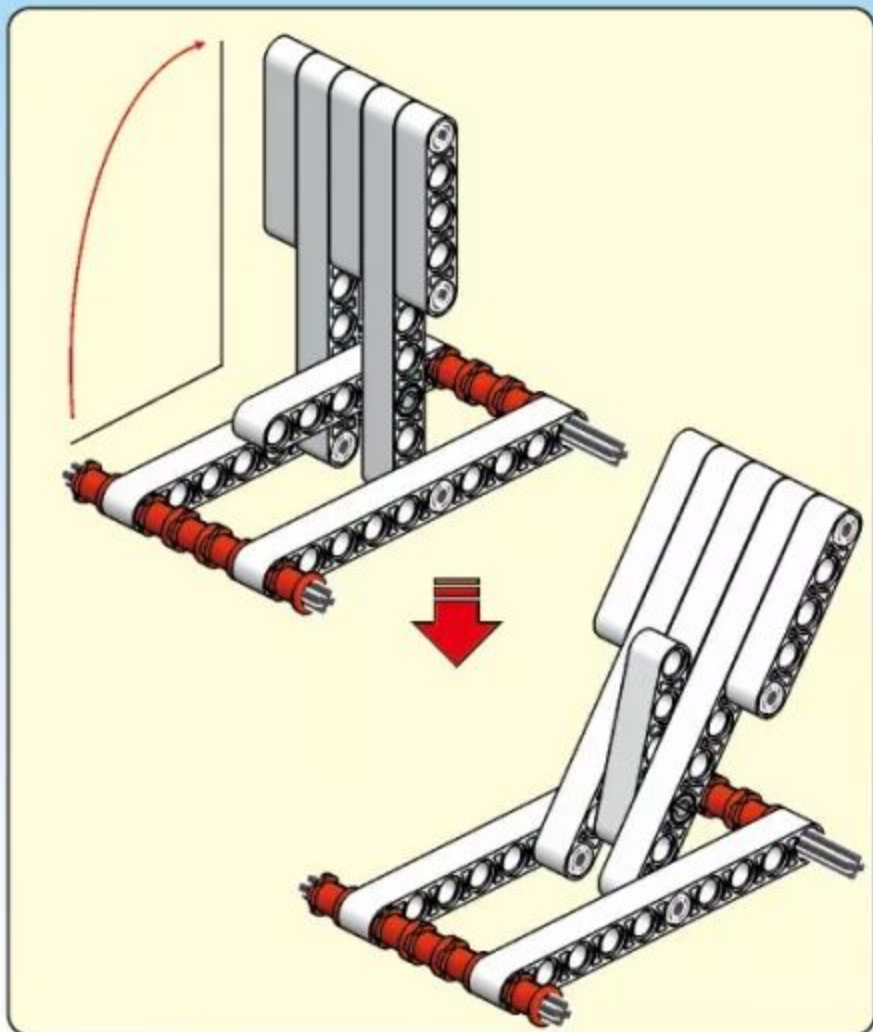
➡ 3



长度的对比
length comparation

8 1:1

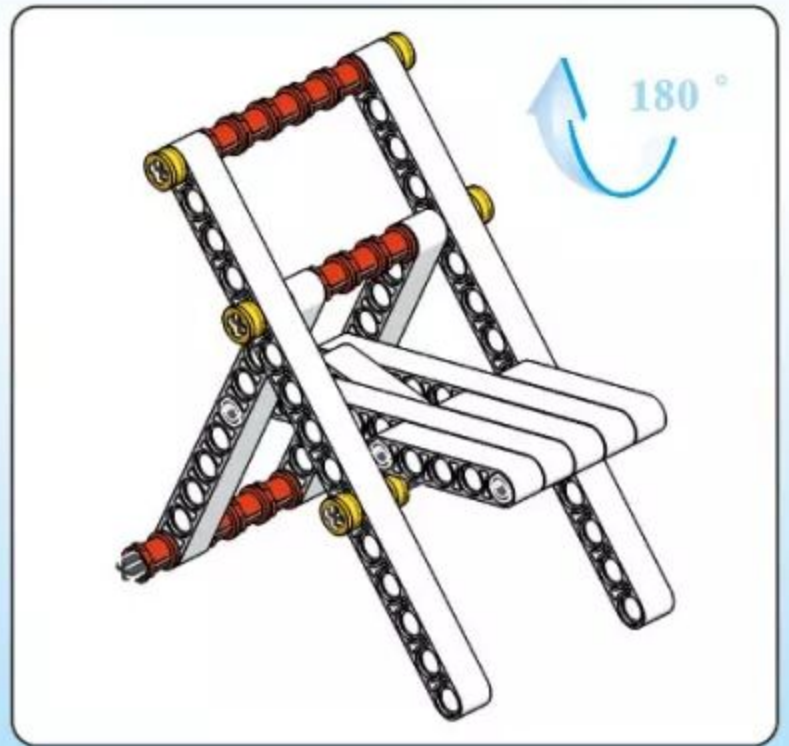
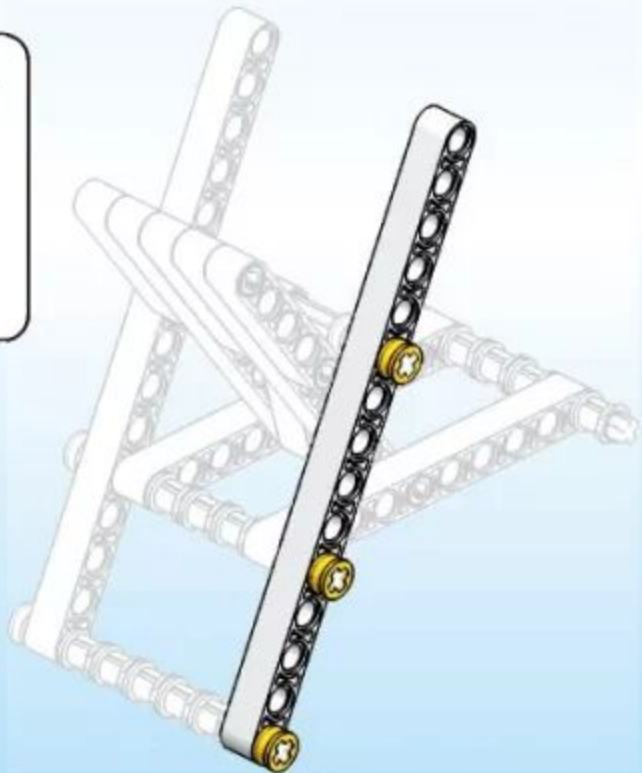
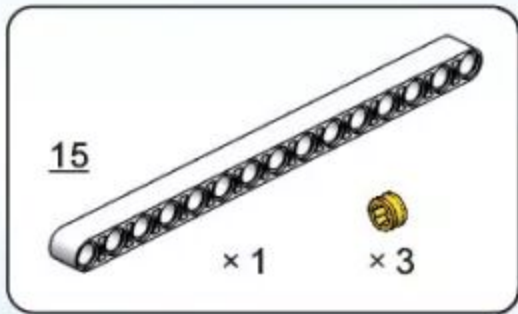
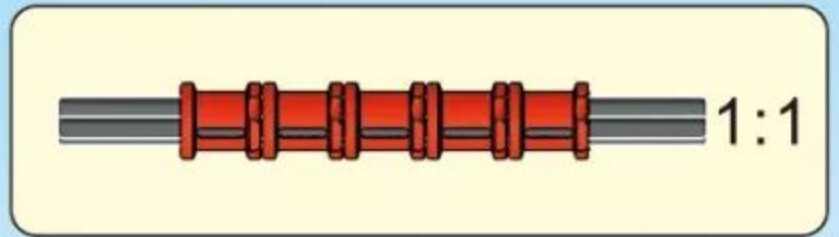
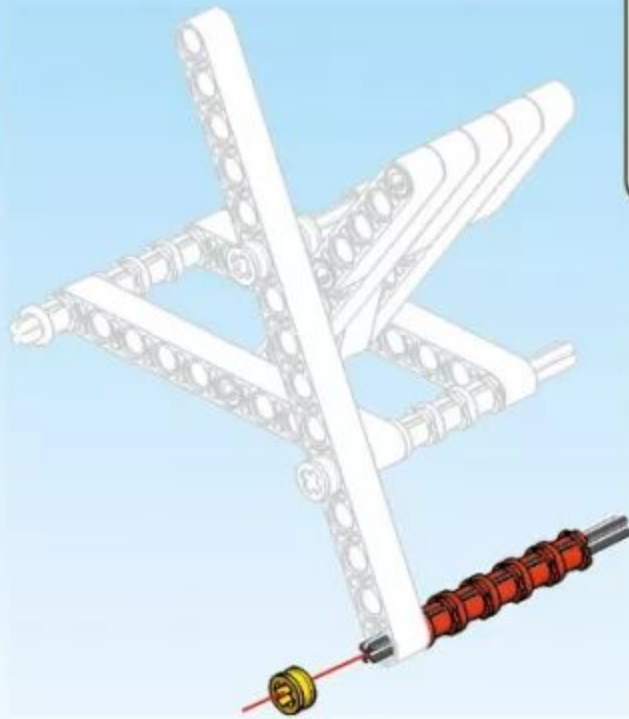
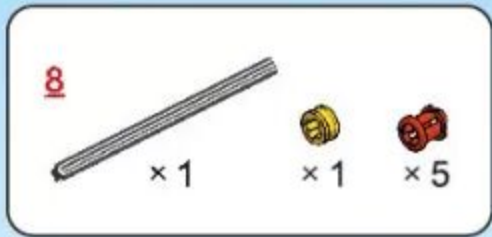


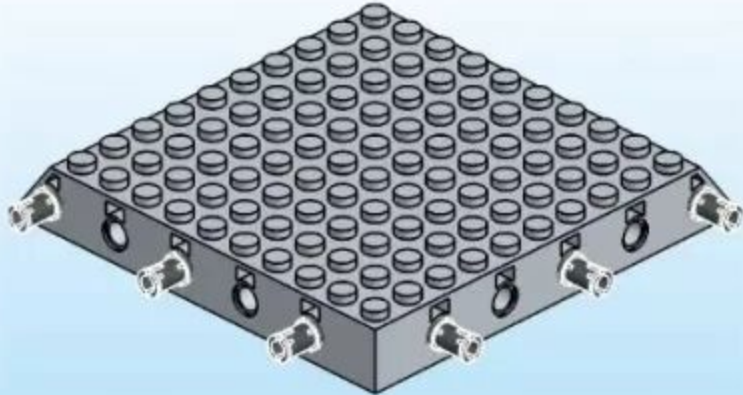
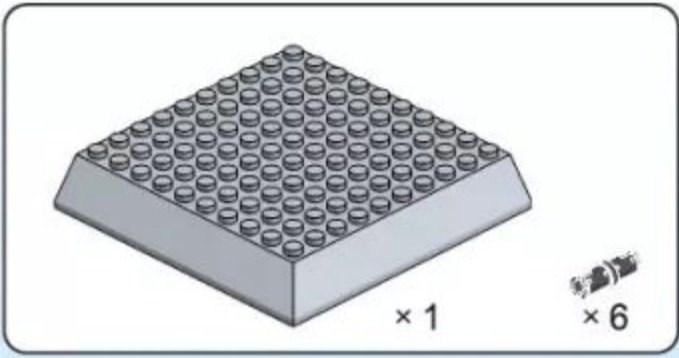
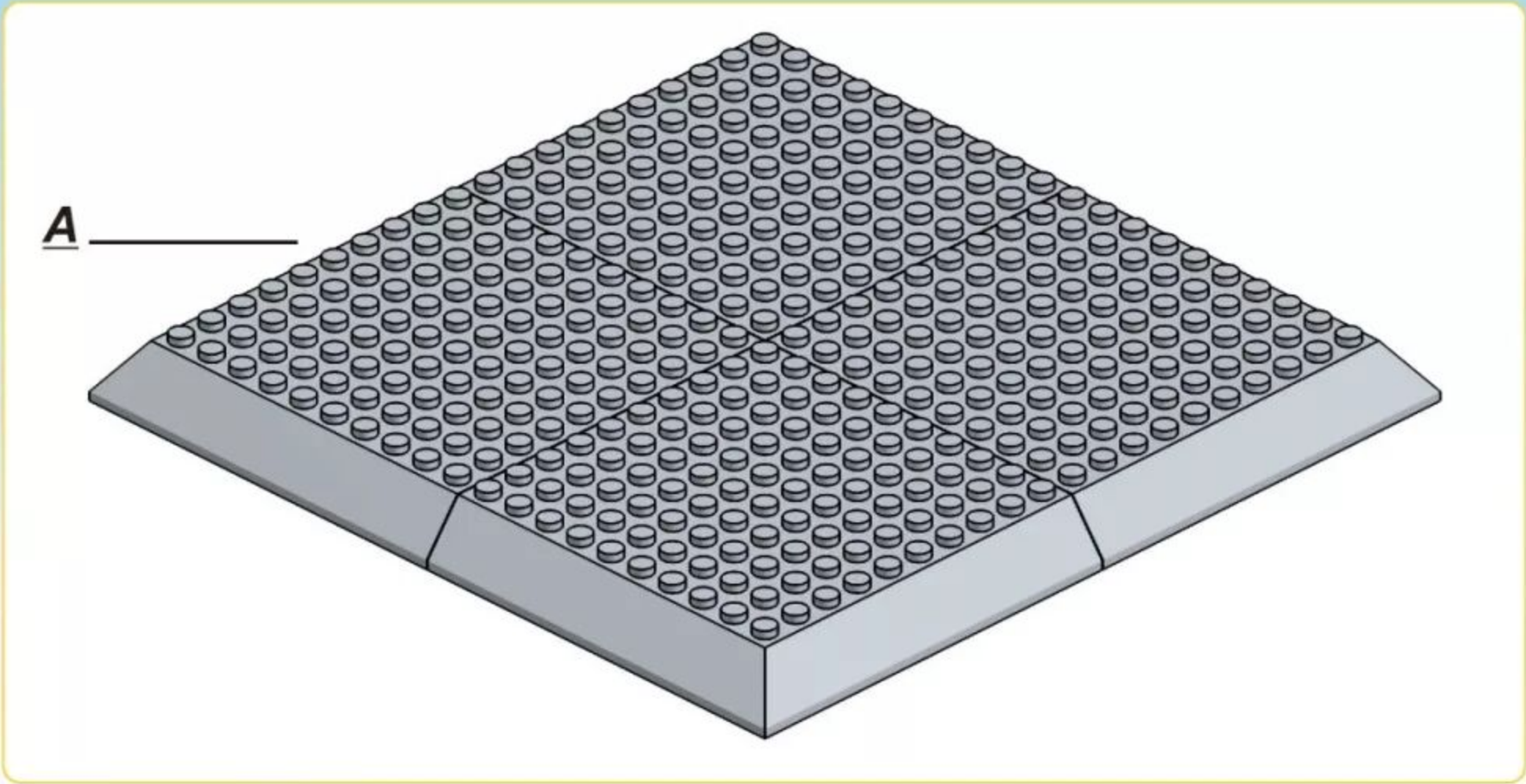


长度的对比
length comparison

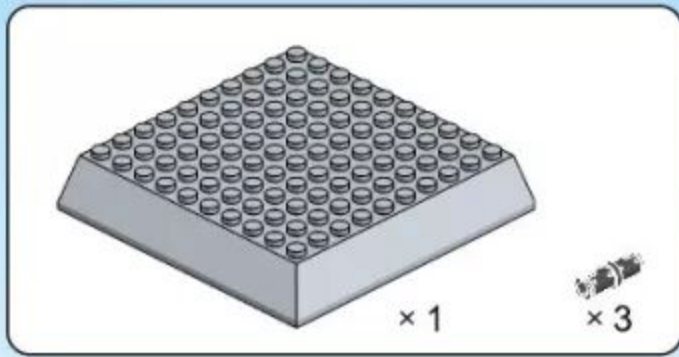


8 1:1

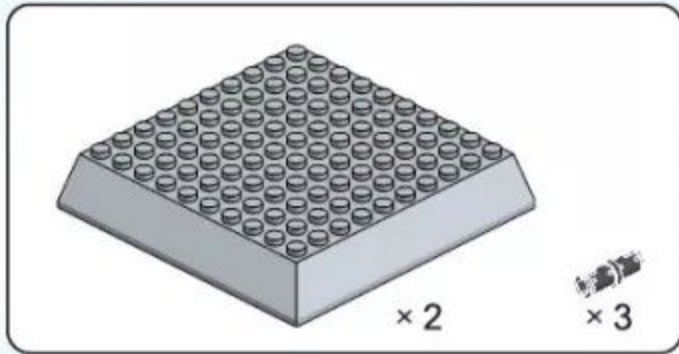
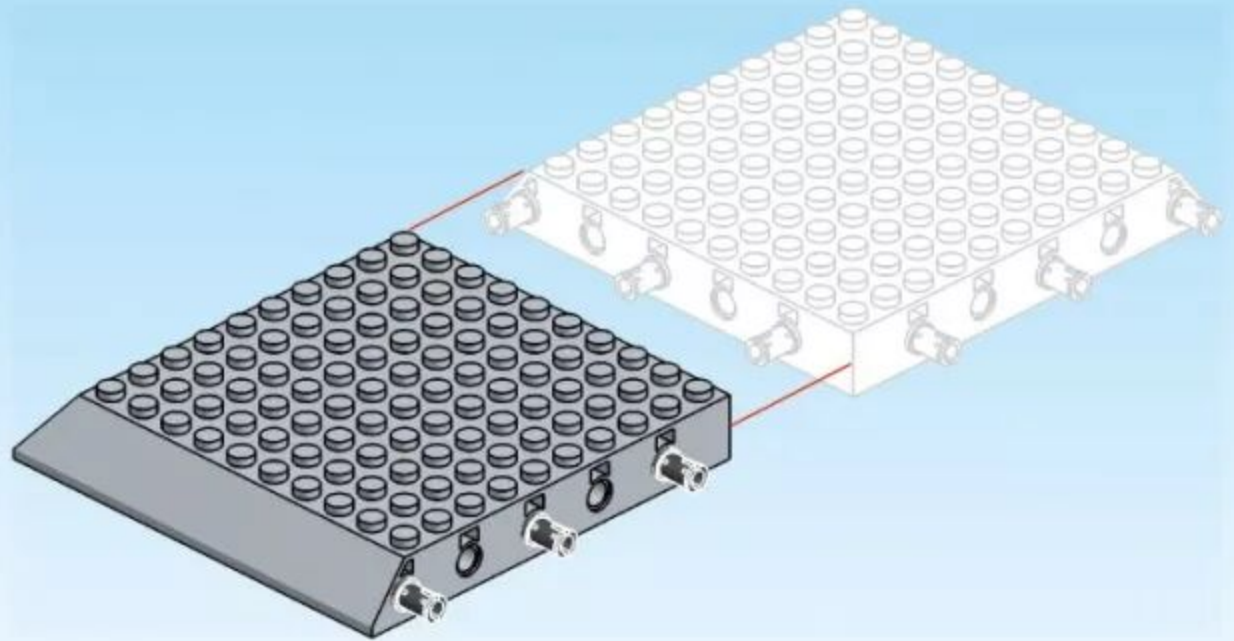




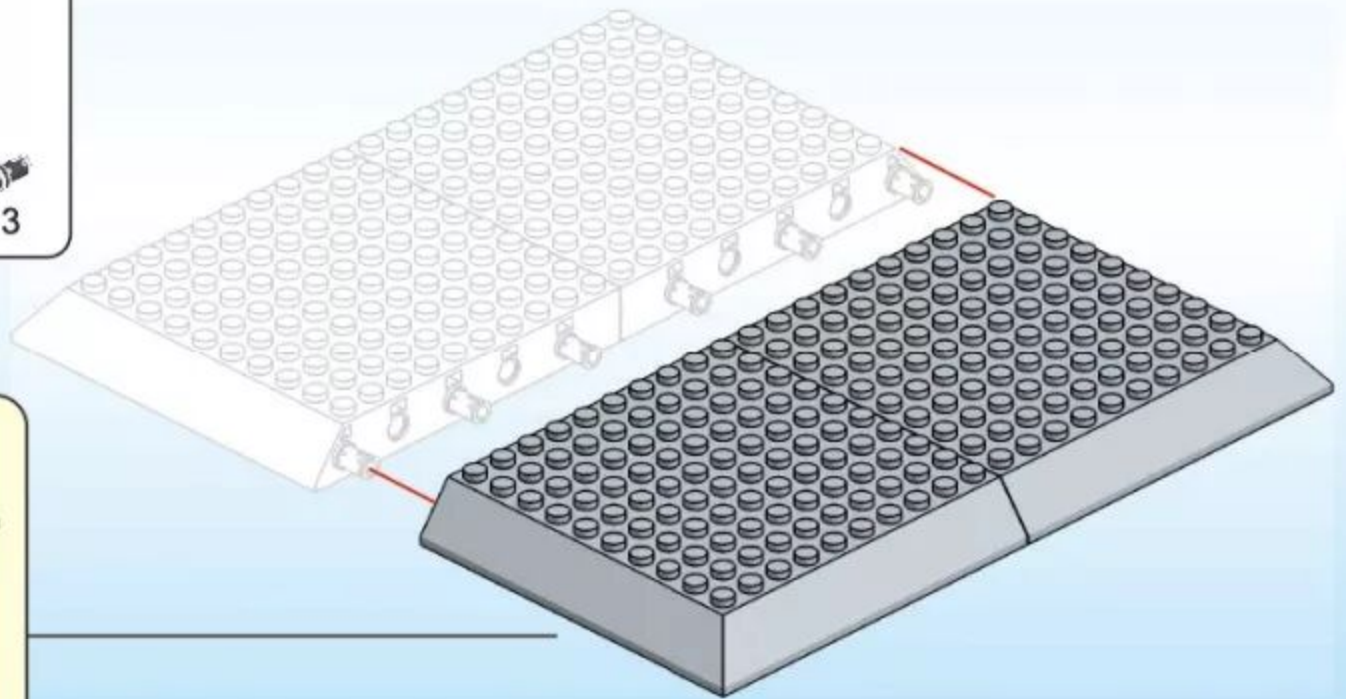
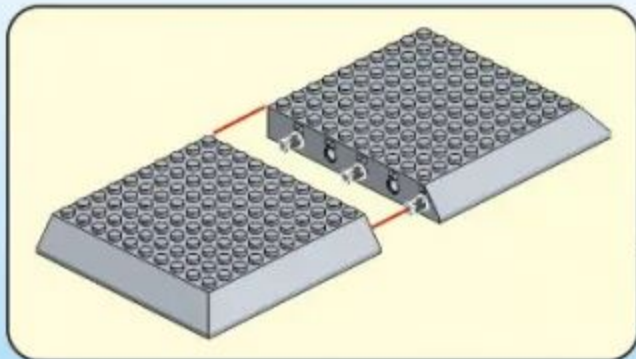
1

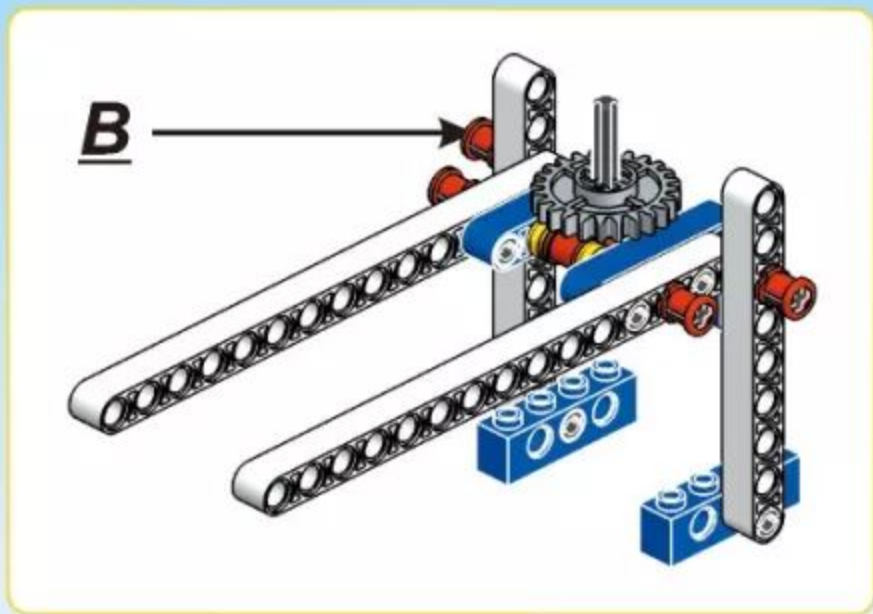


⇒ 2

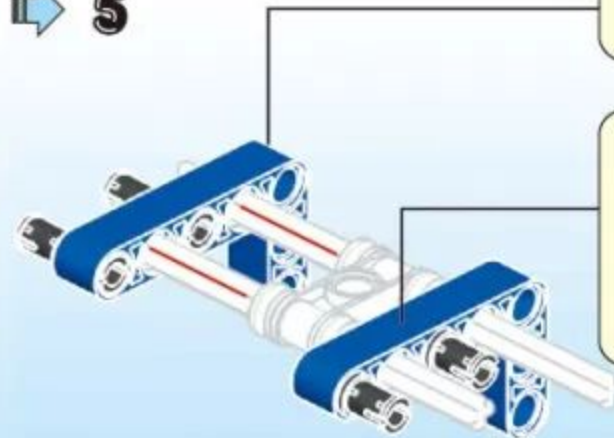
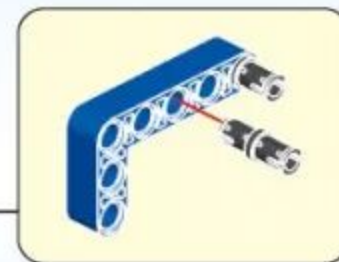
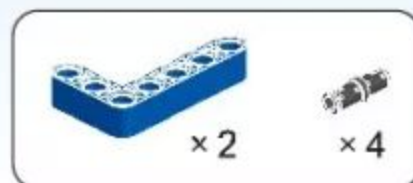
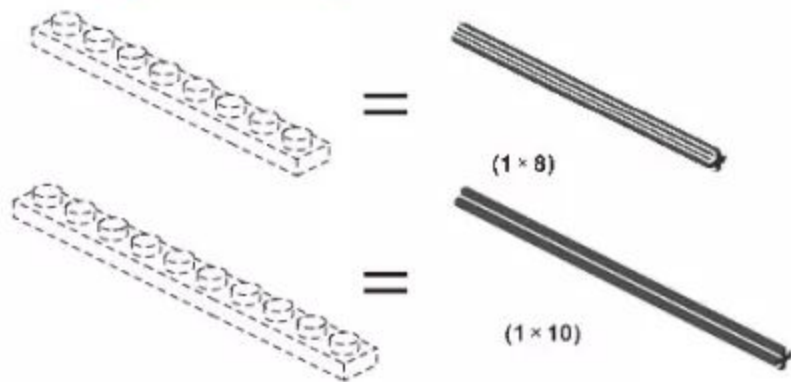


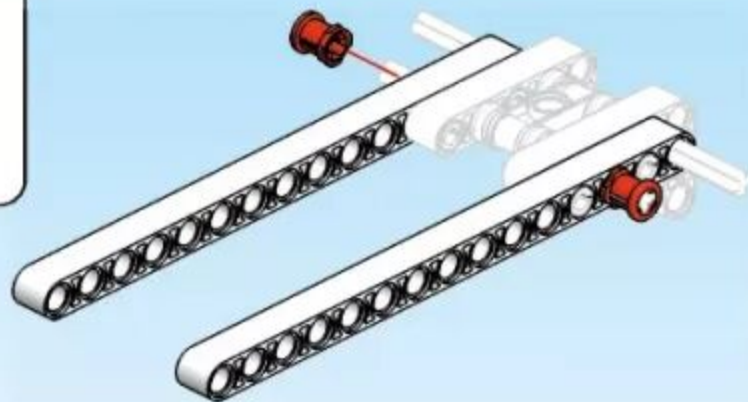
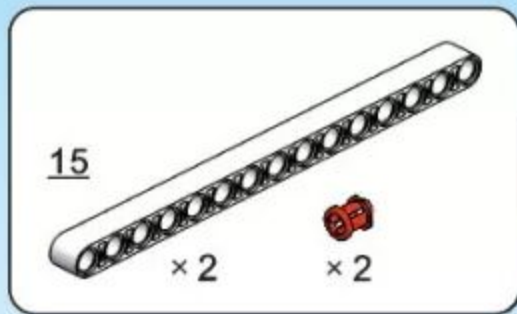
⇒ 3



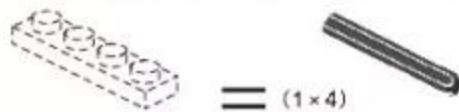


长度的对比
length comparation

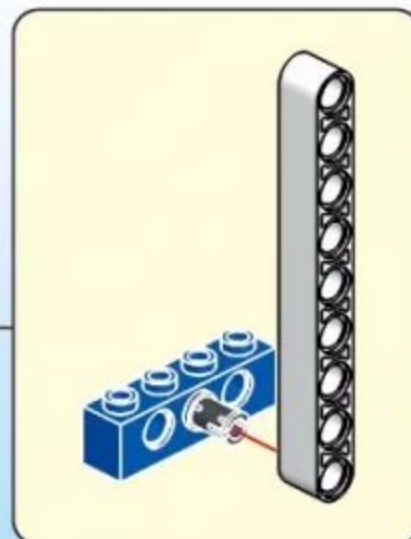
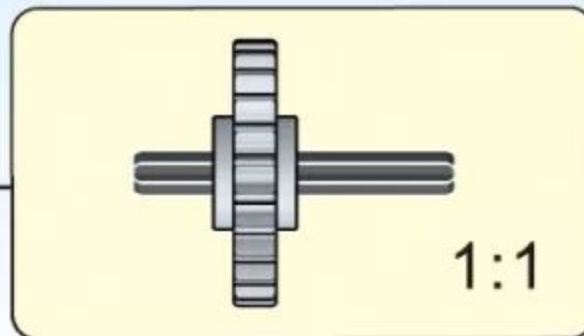
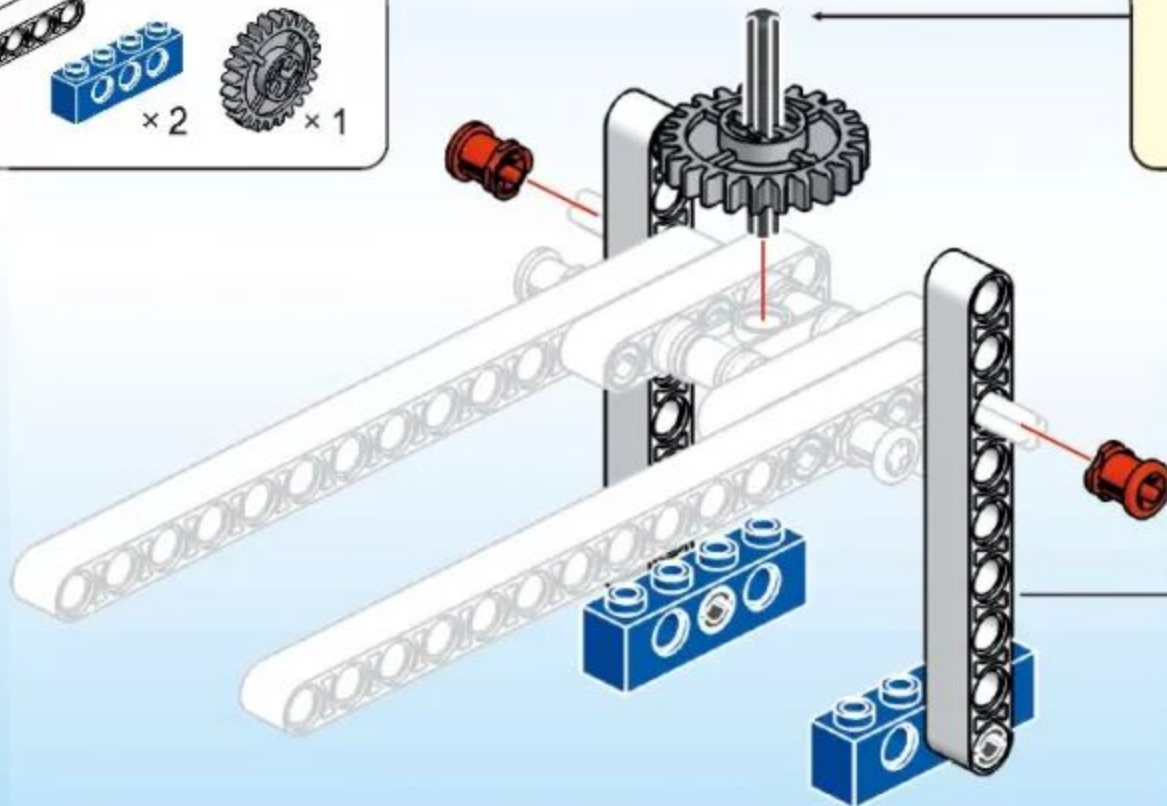
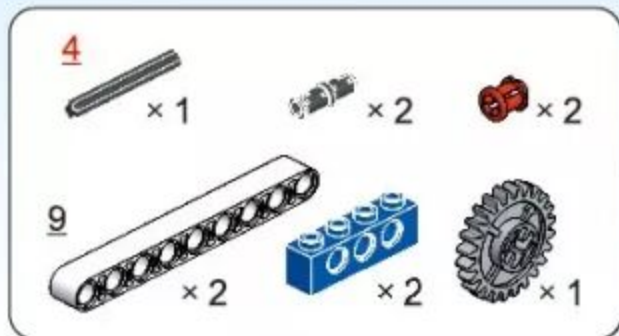


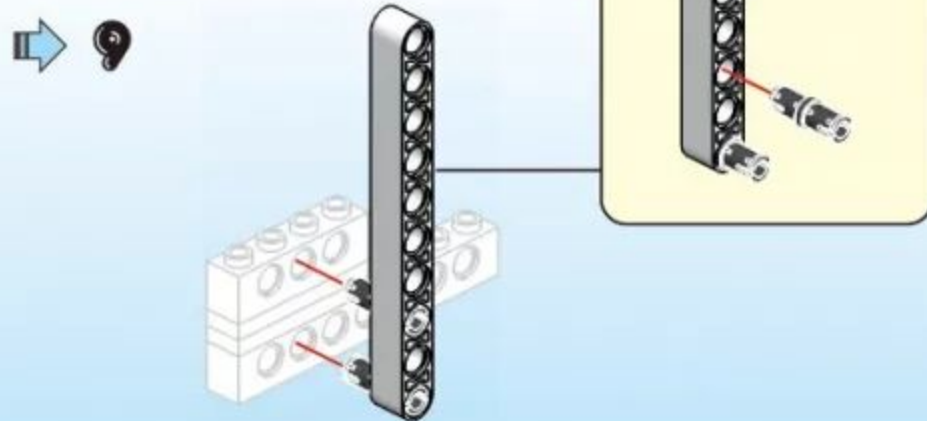
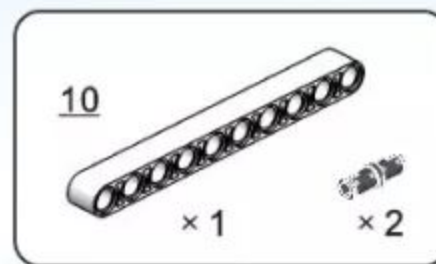
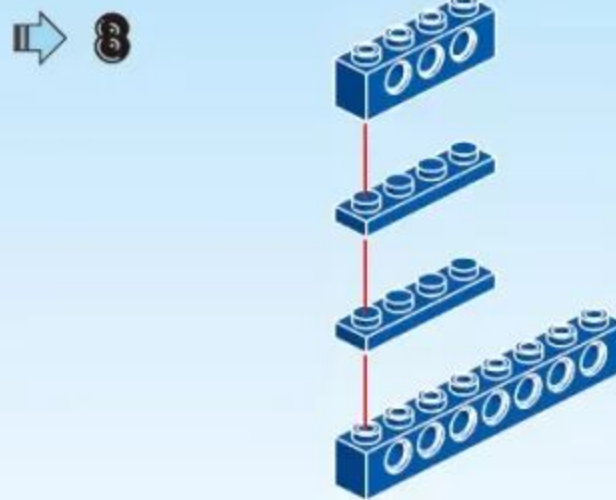
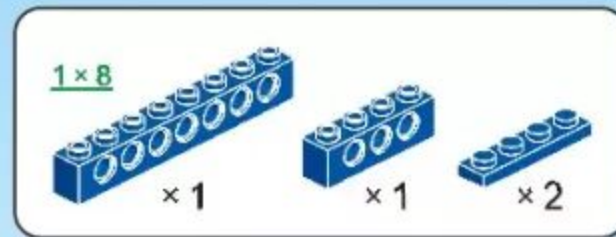
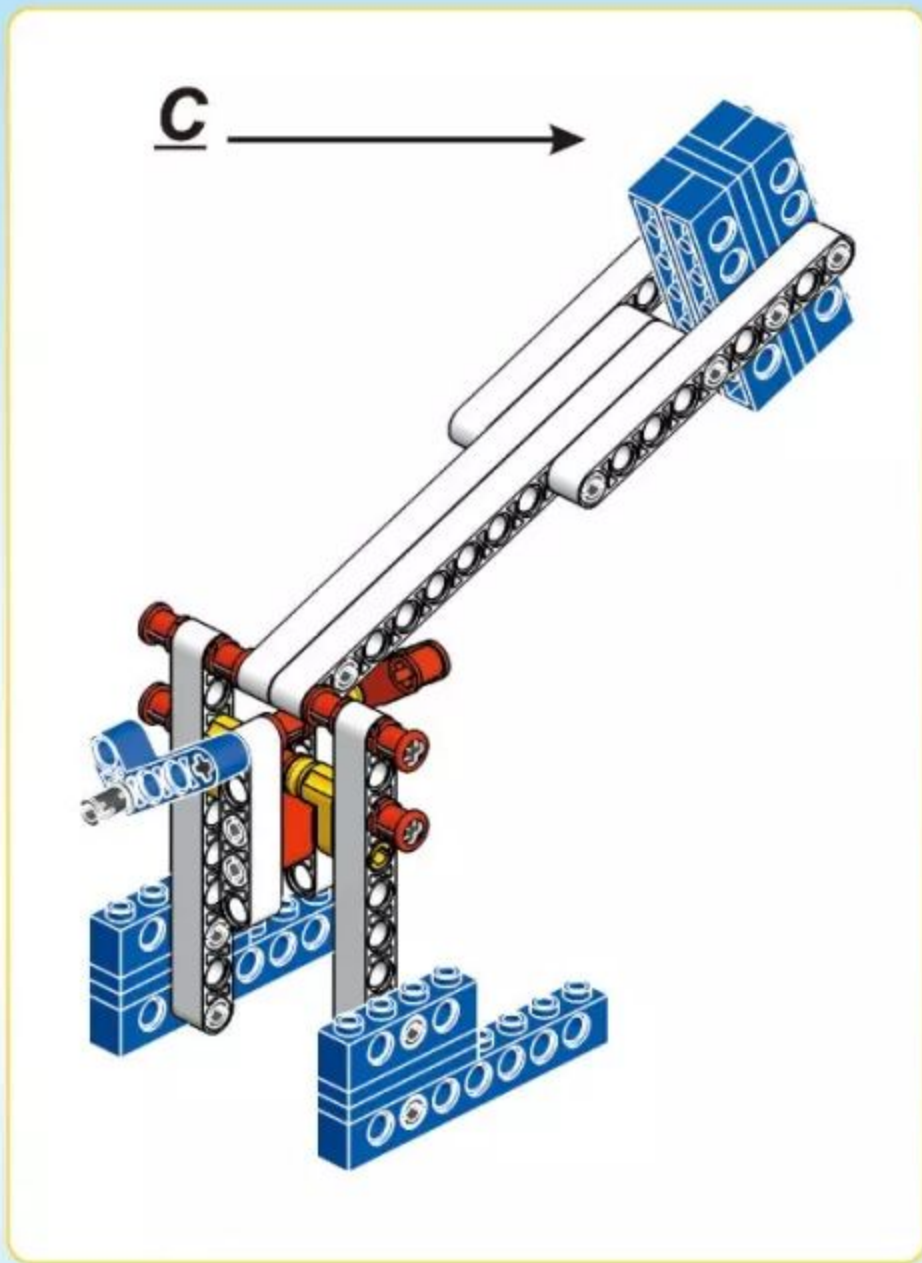


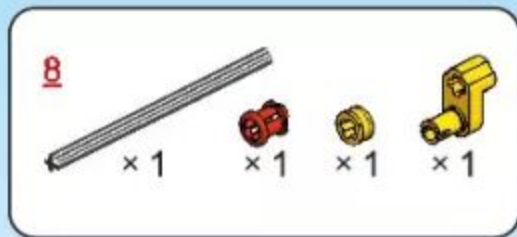
长度的对比
length comparison



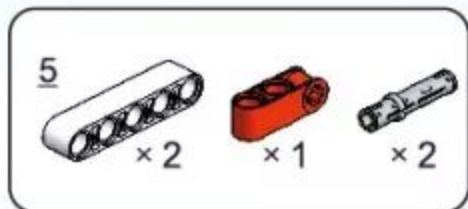
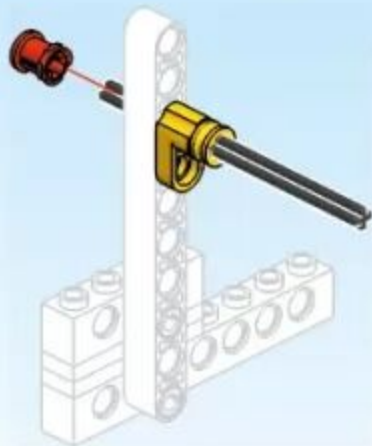
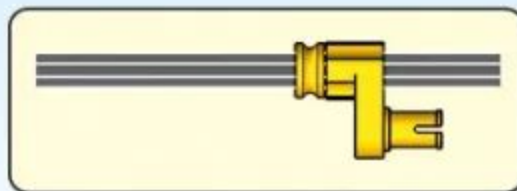
4 1:1



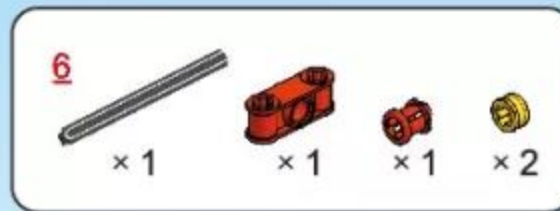
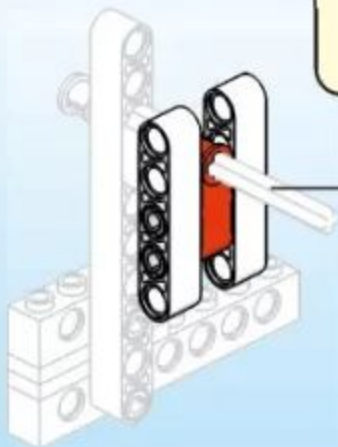
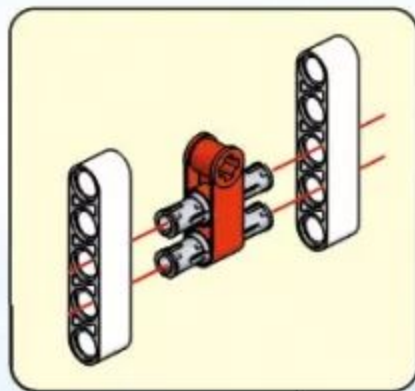




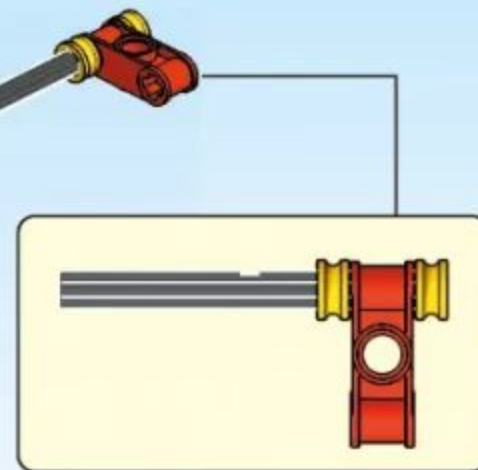
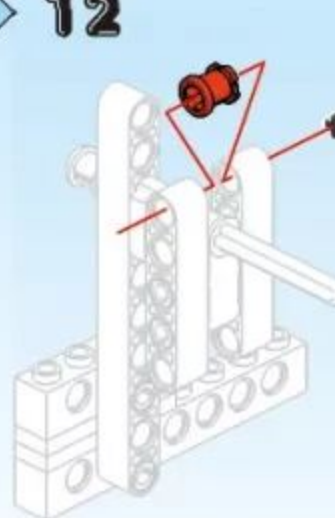
➡ 10



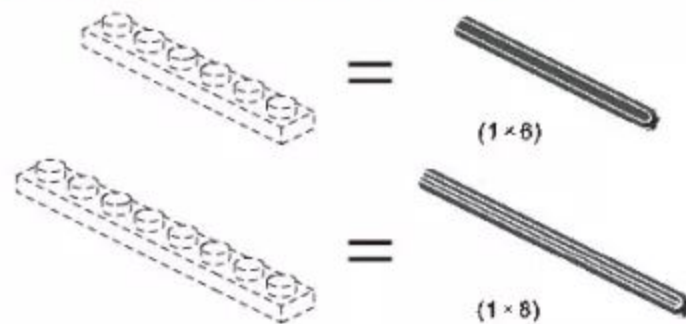
➡ 11



➡ 12



长度的对比
length comparison

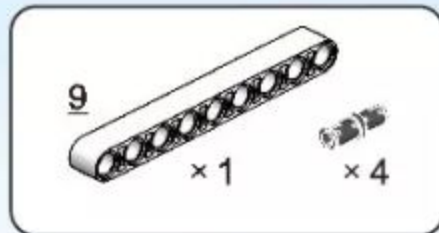
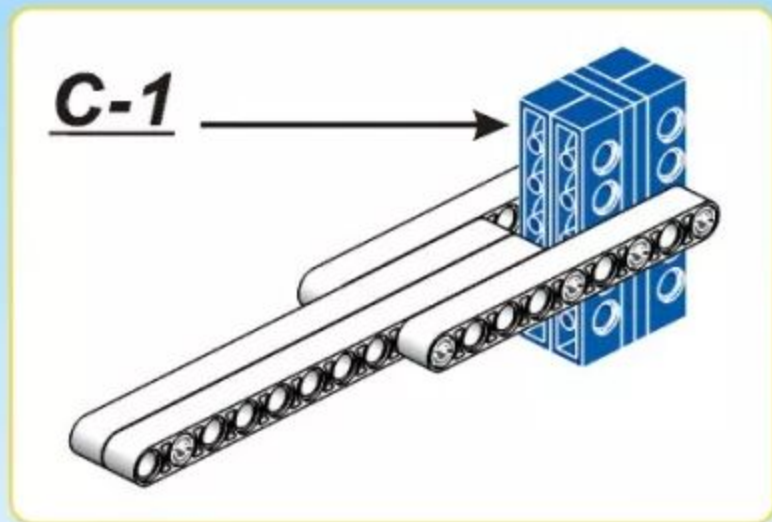
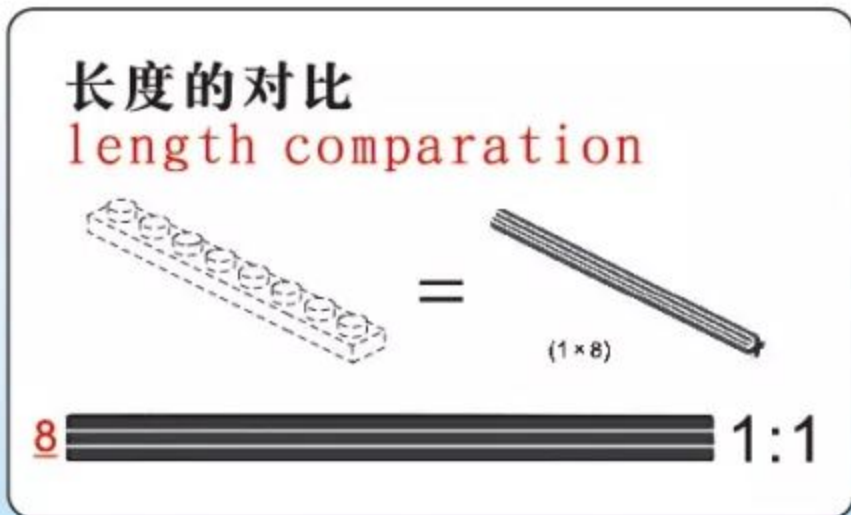
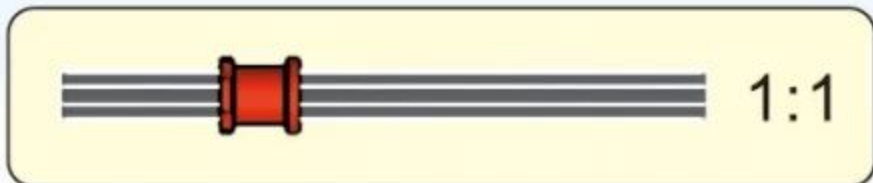
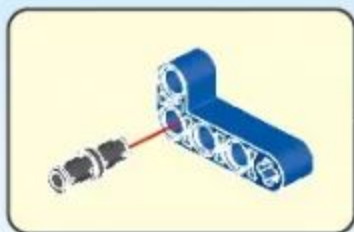


6  1:1

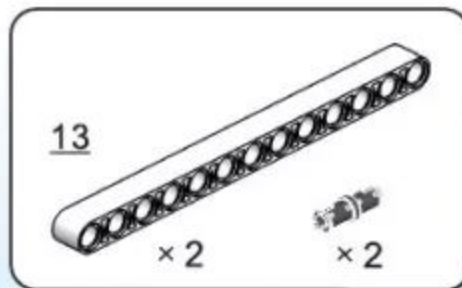
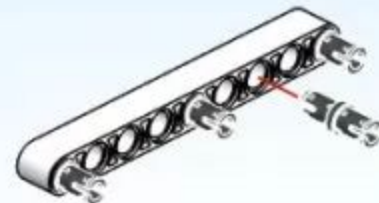
8 



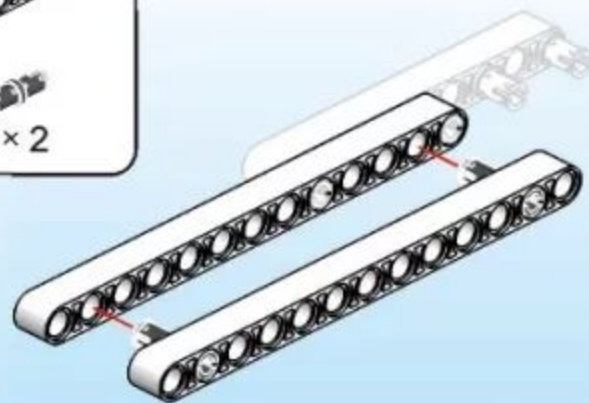
➡ **13**

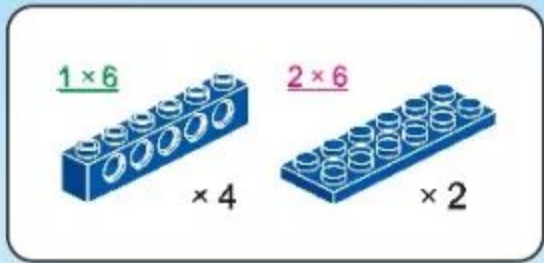


➡ **14**

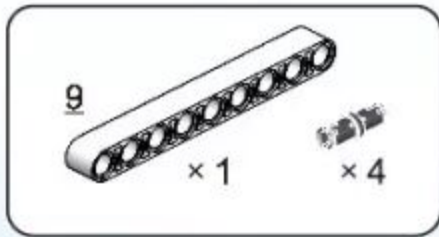
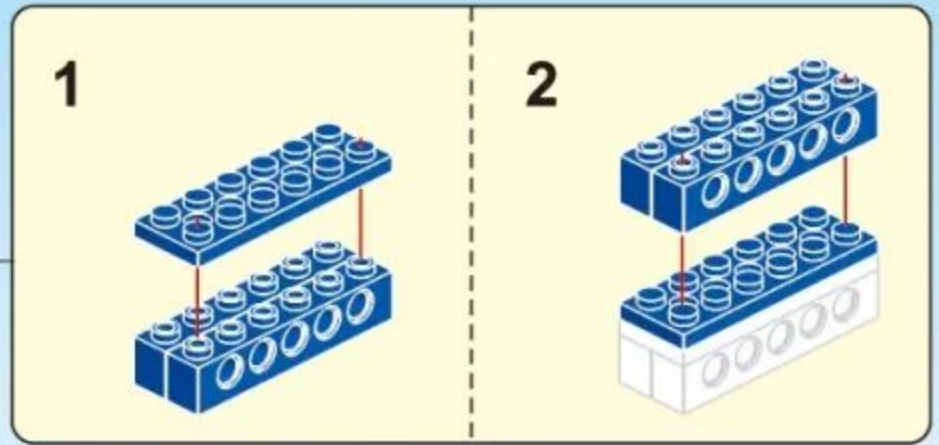
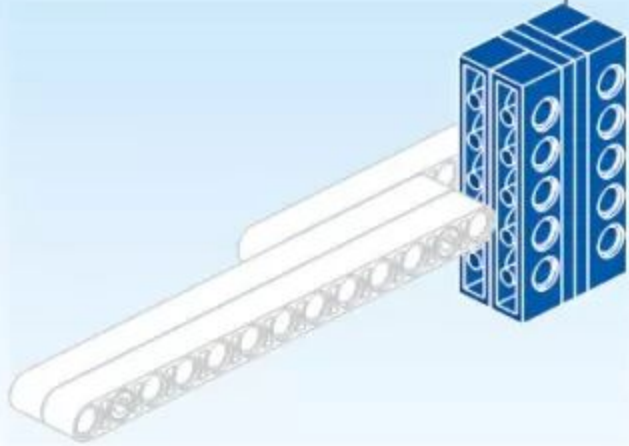


➡ **15**

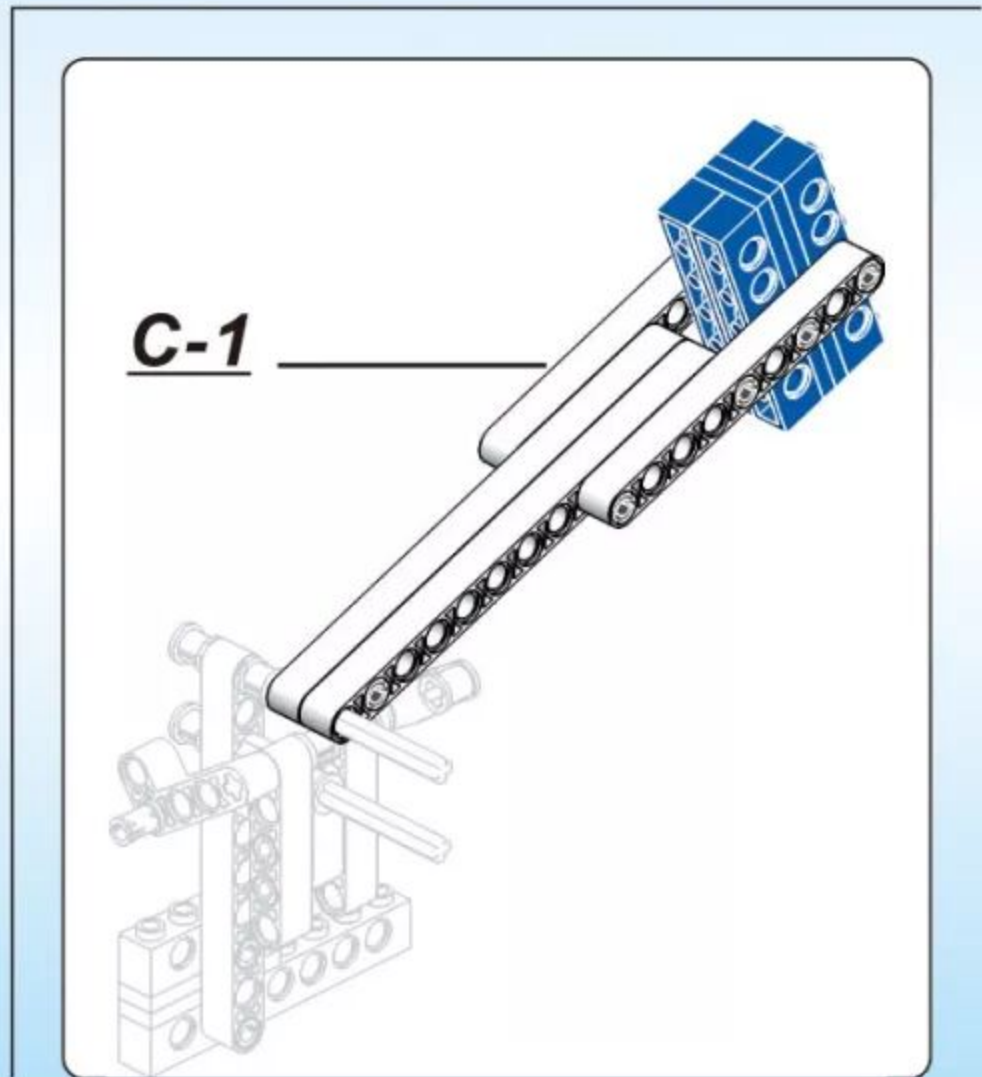
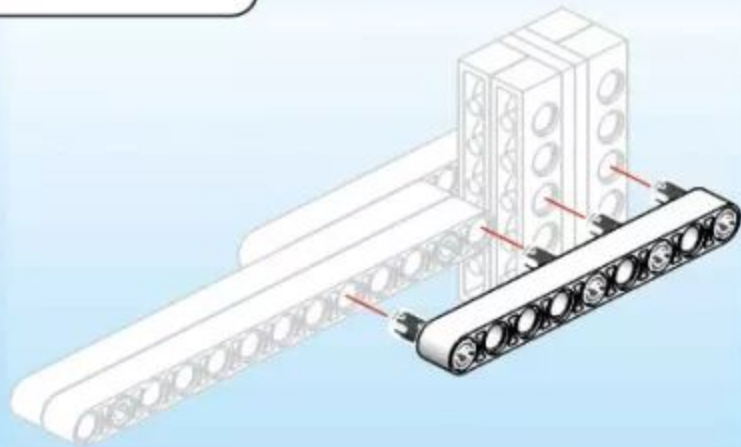


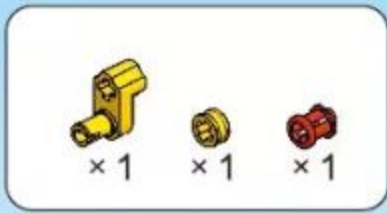


⇒ 16

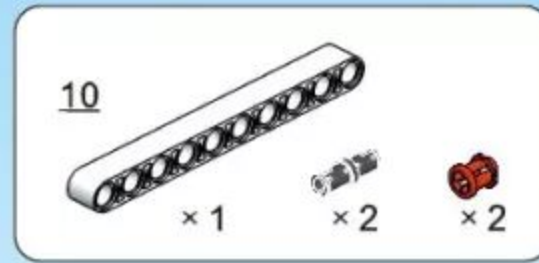
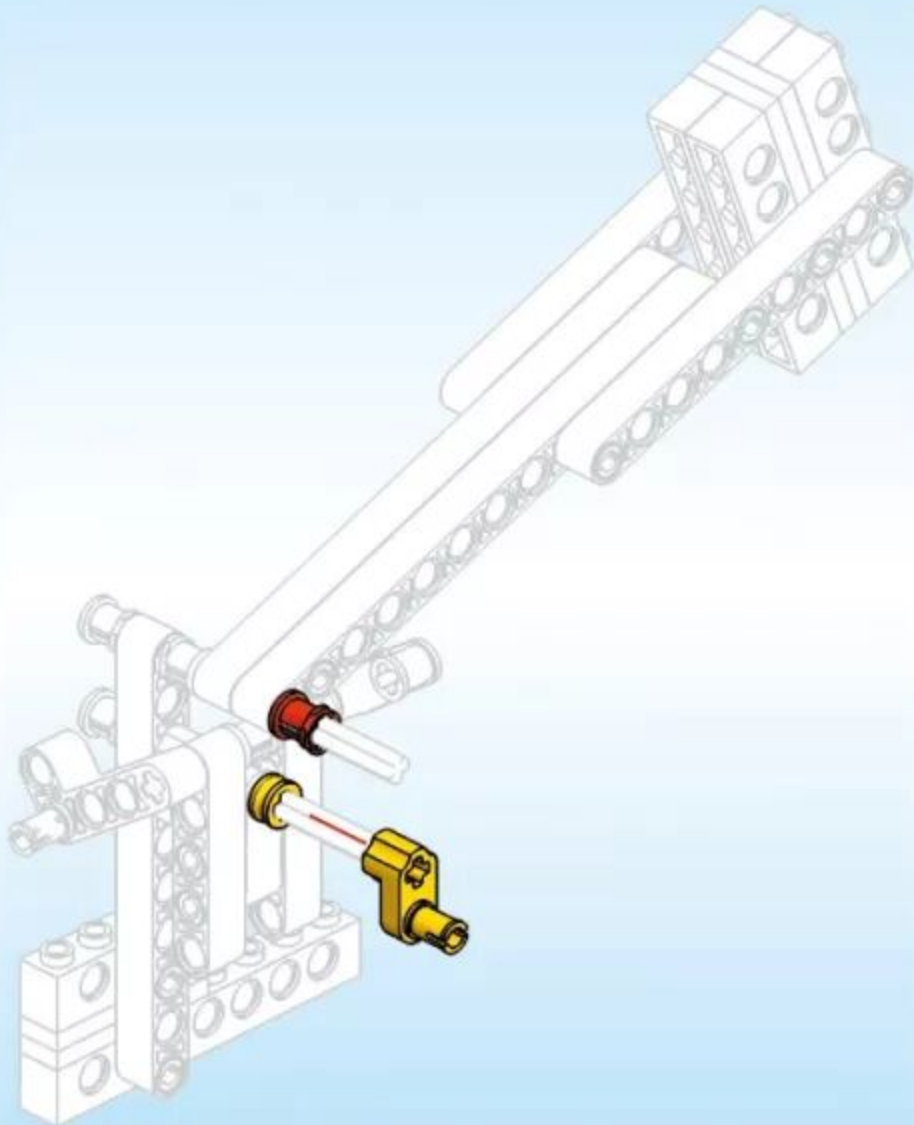


⇒ 17

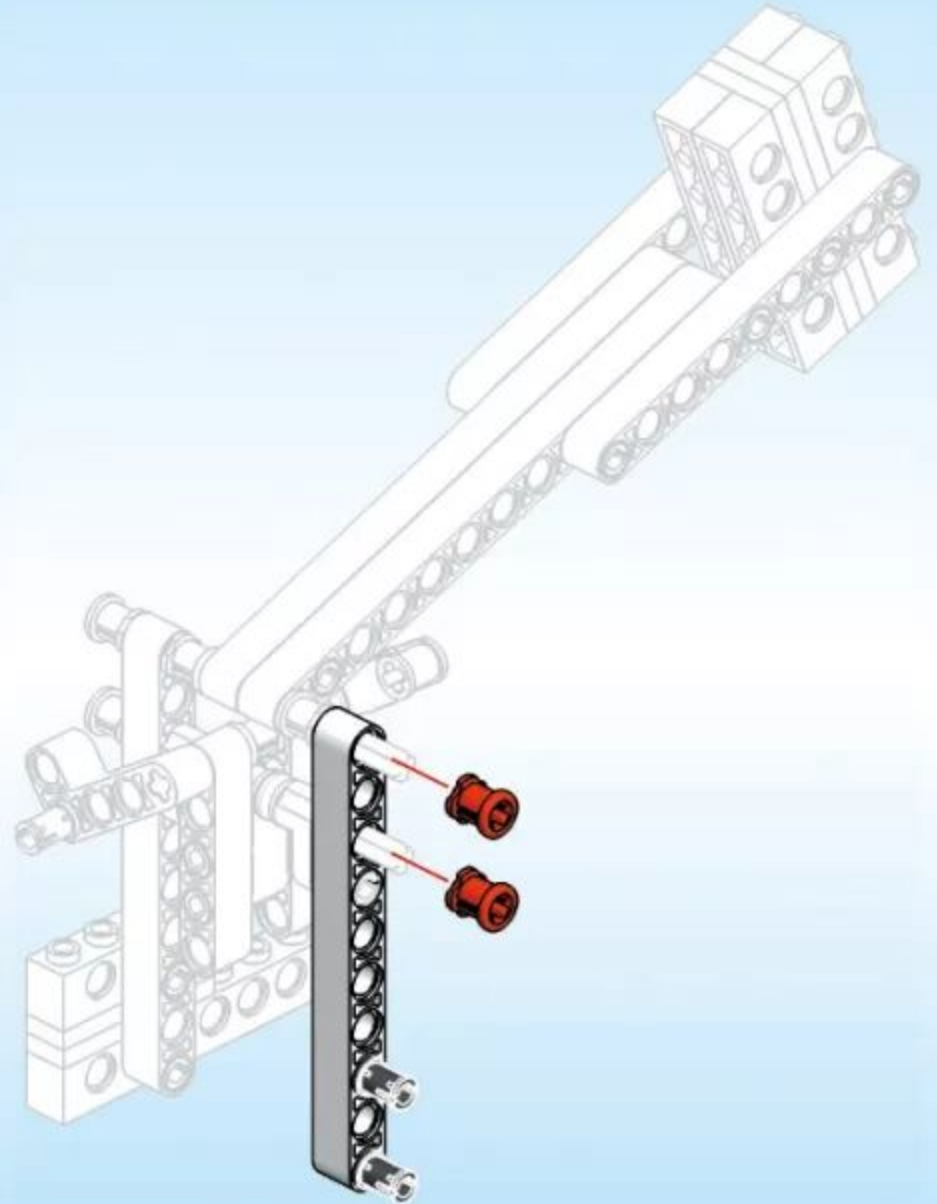


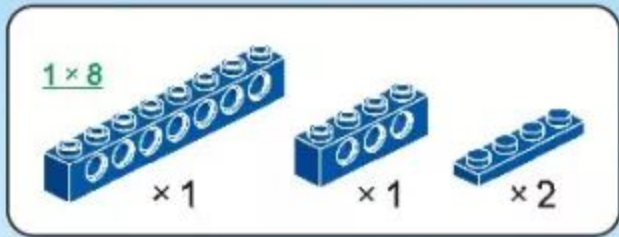


⇒ 18

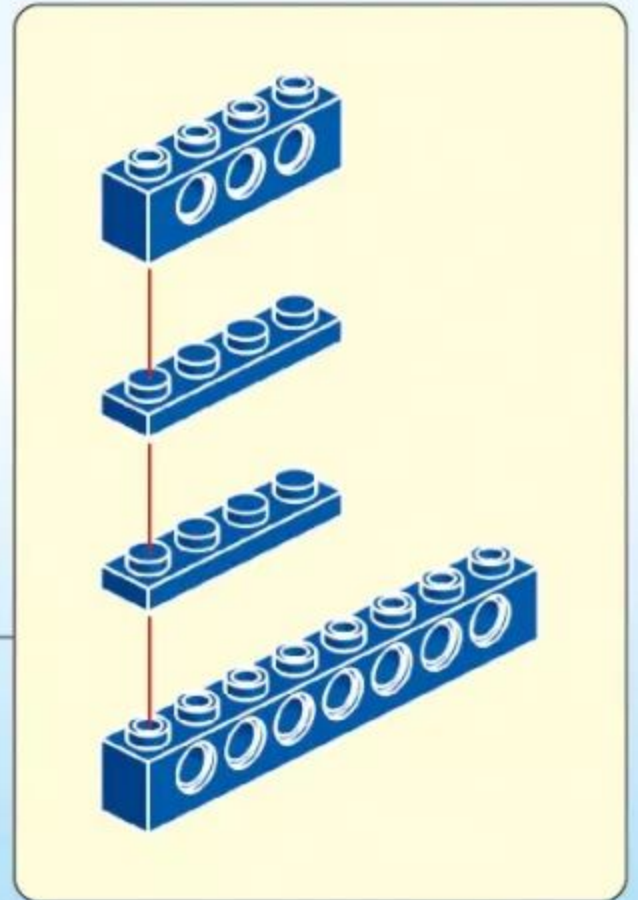
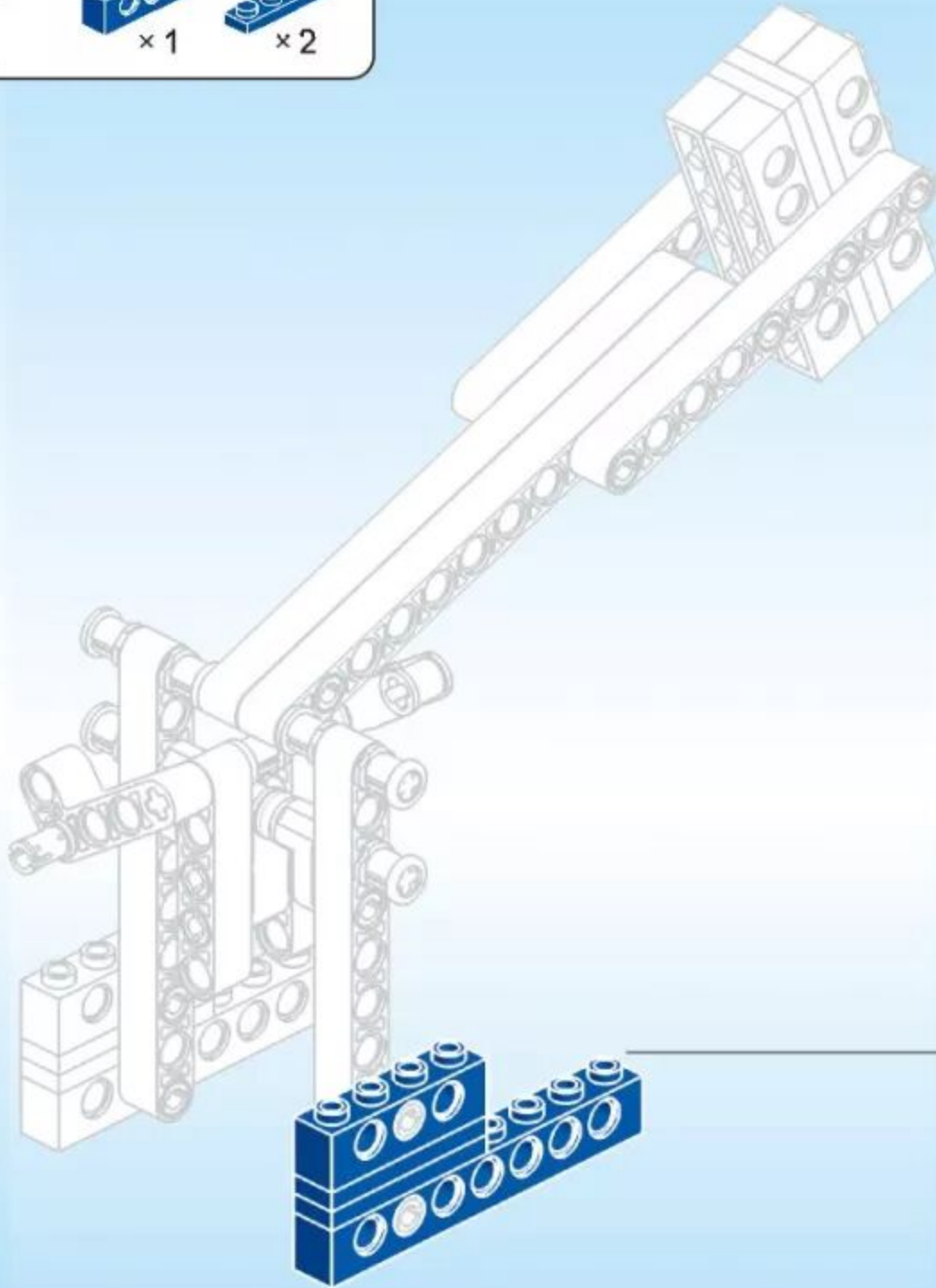


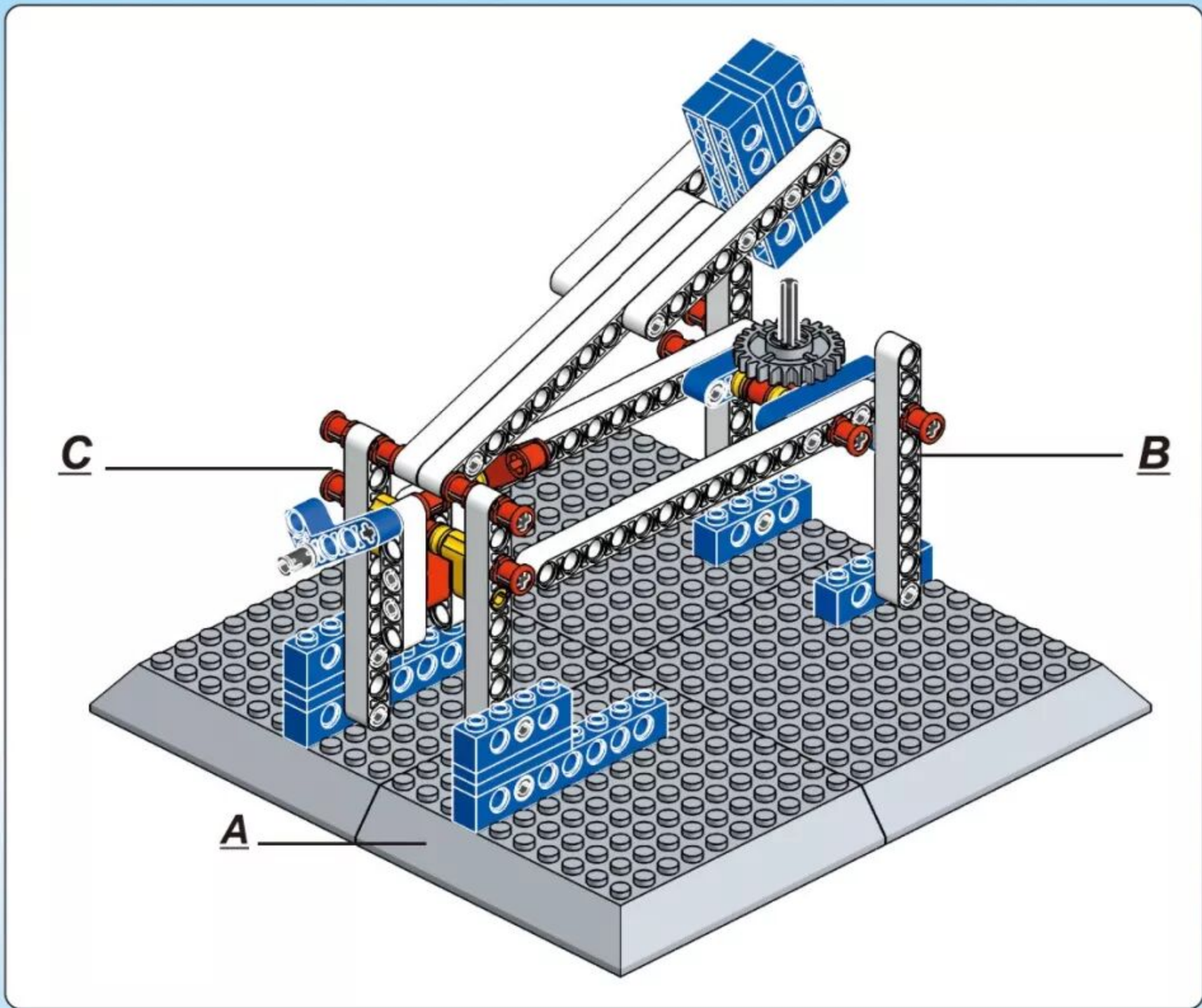
⇒ 19

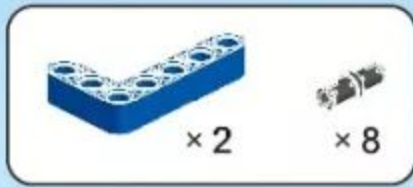




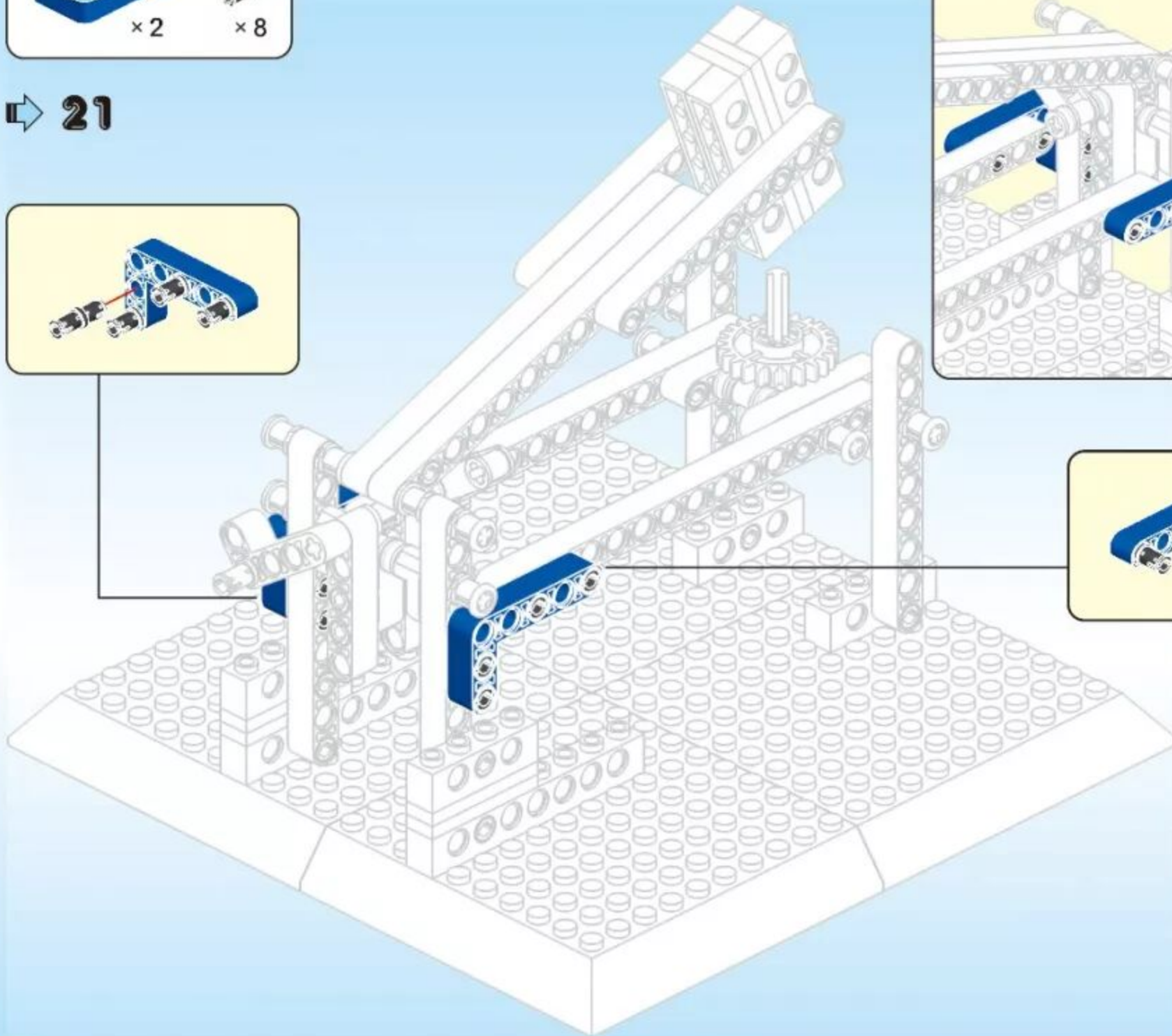
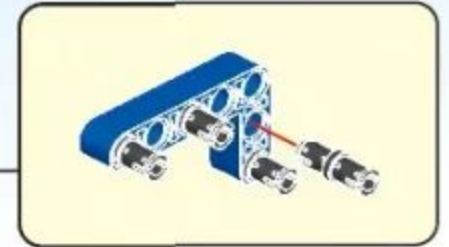
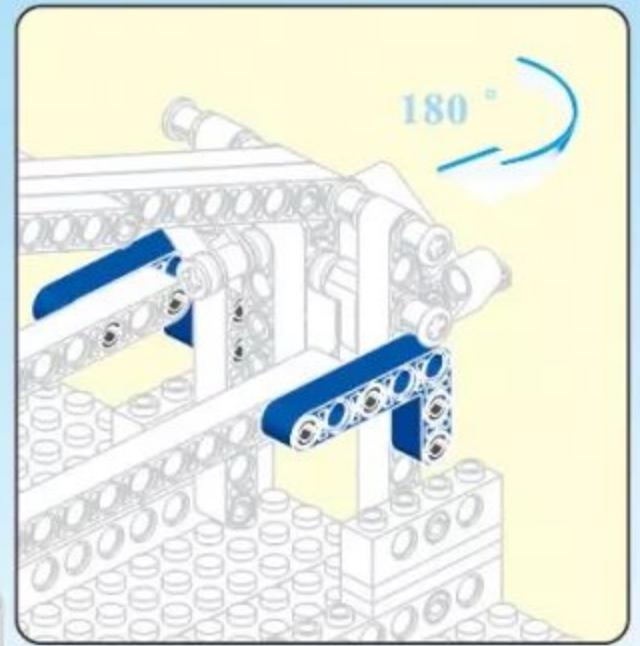
⇒ 20

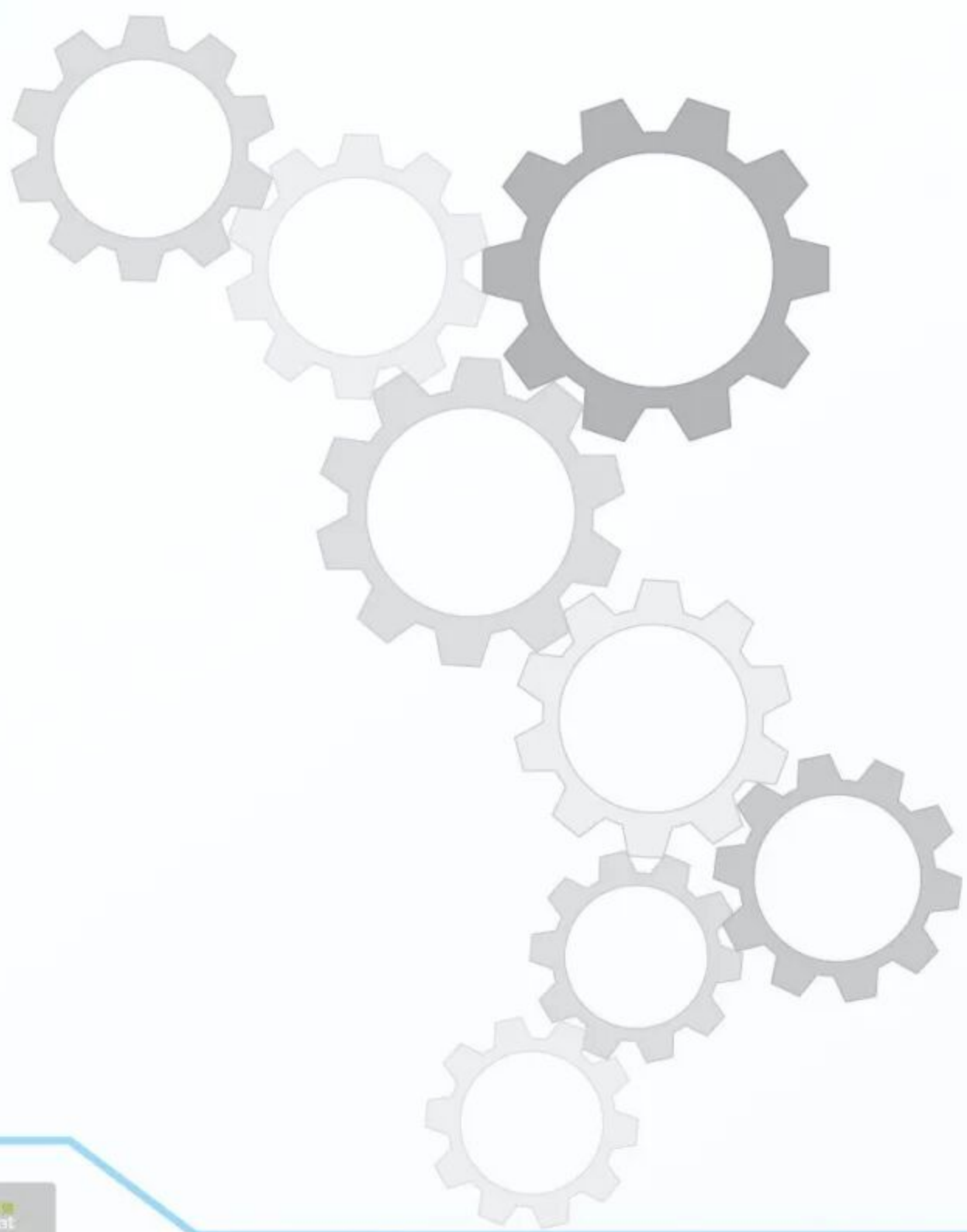






➔ 21





Available on the iPhone
App Store

ANDROID APP ON
Google play

Free App Download
免费 APP 下载



<http://m.drluck.cn>

WeChat



Concerned about Wange
关注万格积本公众号



Power Machinery