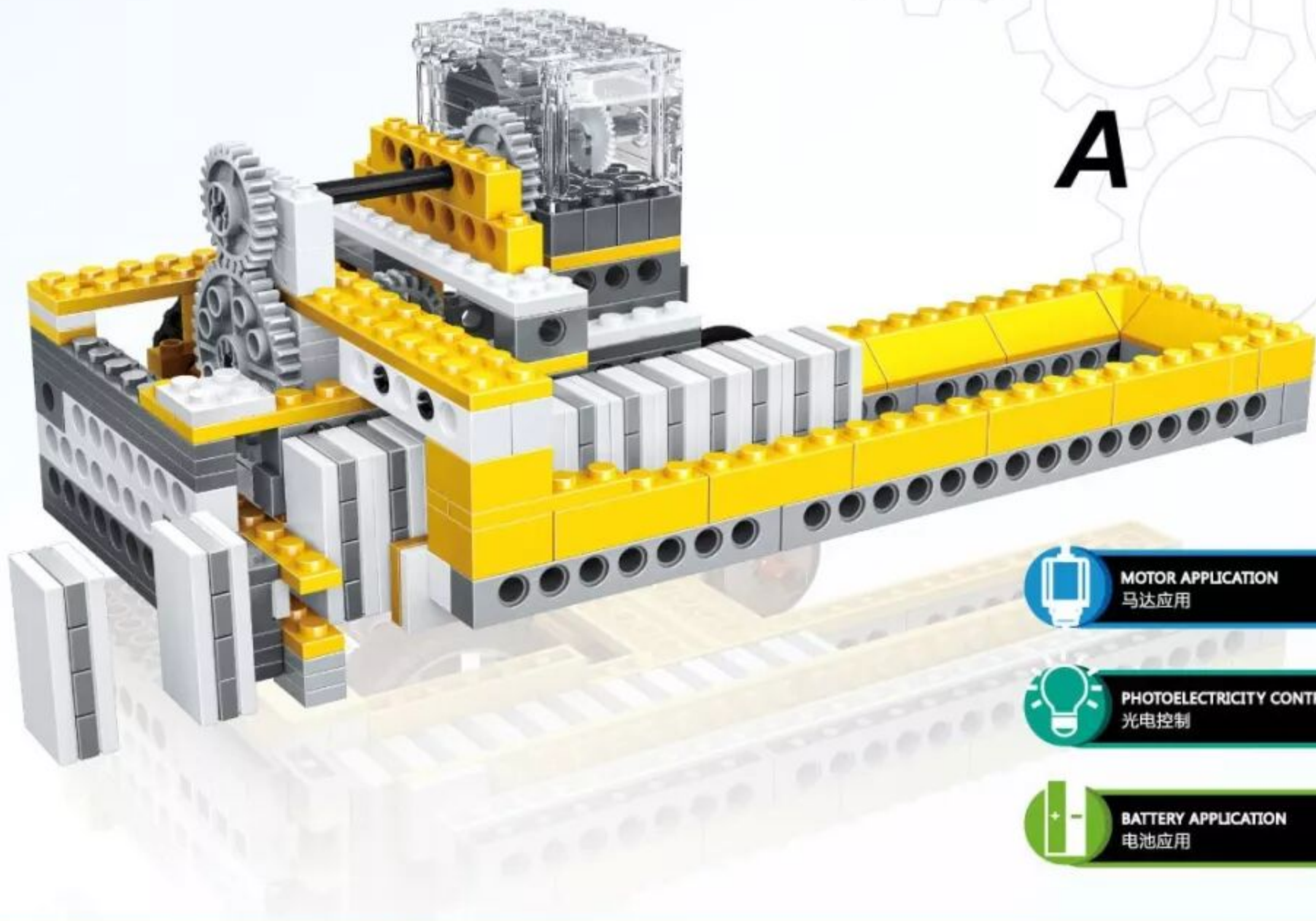


# Power Machinery

动力机械



 MOTOR APPLICATION  
马达应用

 PHOTOELECTRICITY CONTROL  
光电控制

 BATTERY APPLICATION  
电池应用

1405

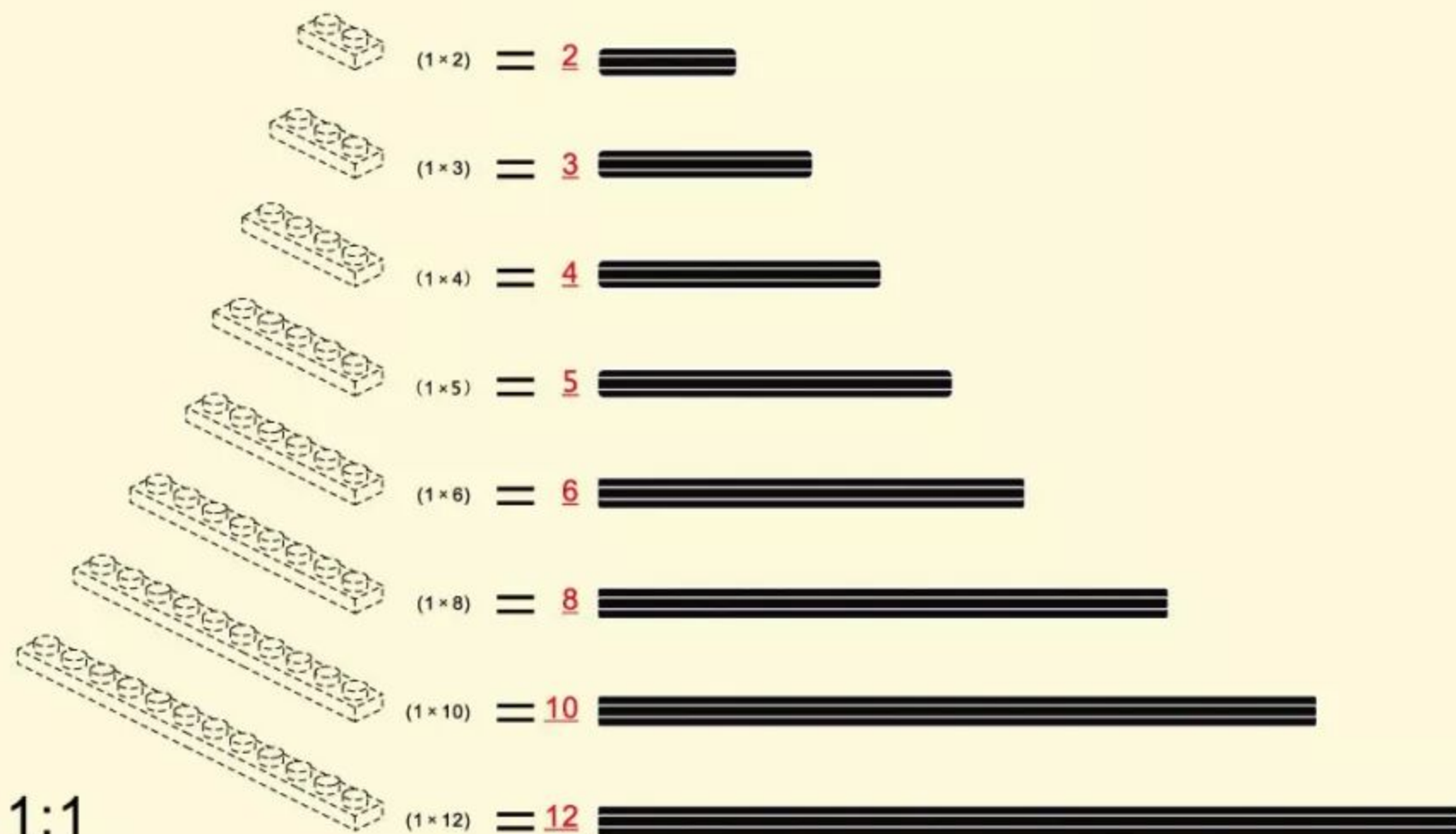
[WWW.WANGETOYS.COM](http://WWW.WANGETOYS.COM)

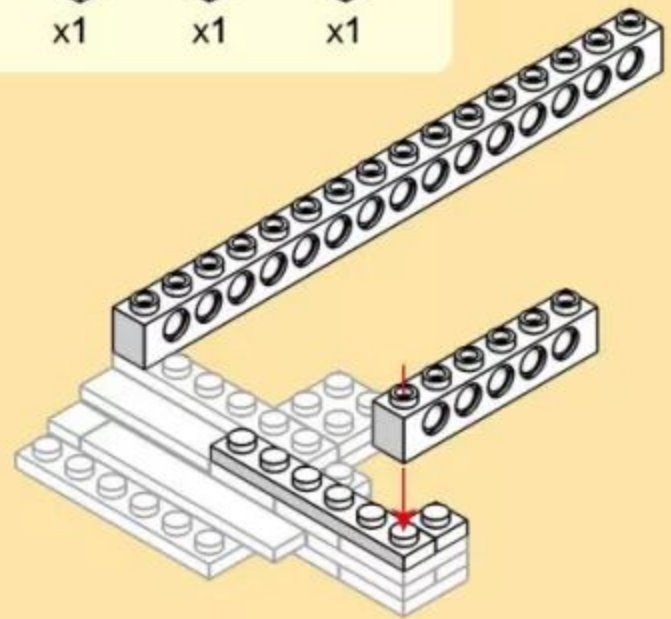
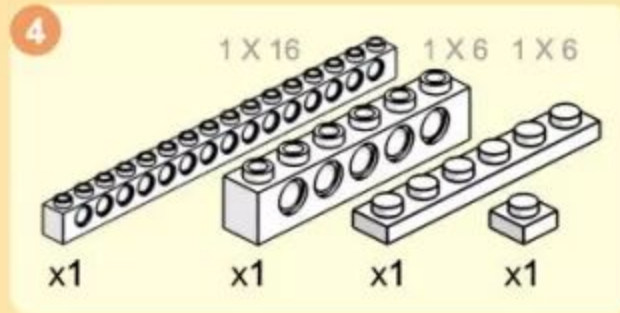
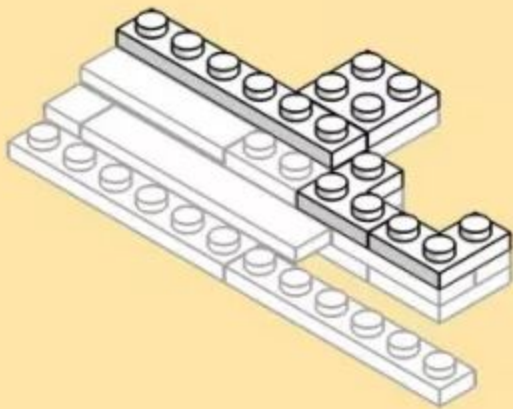
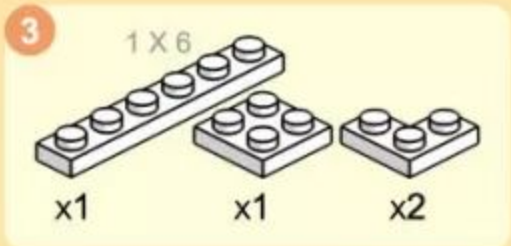
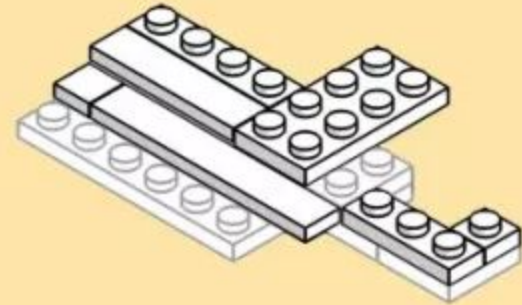
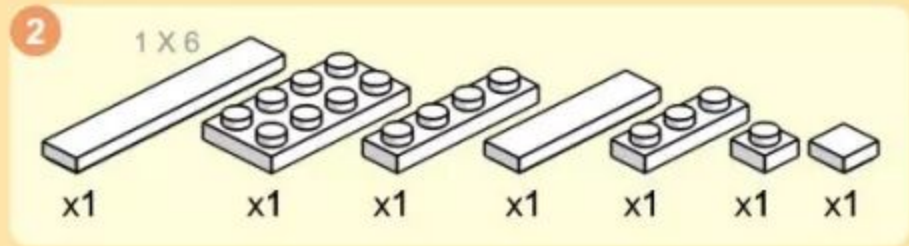
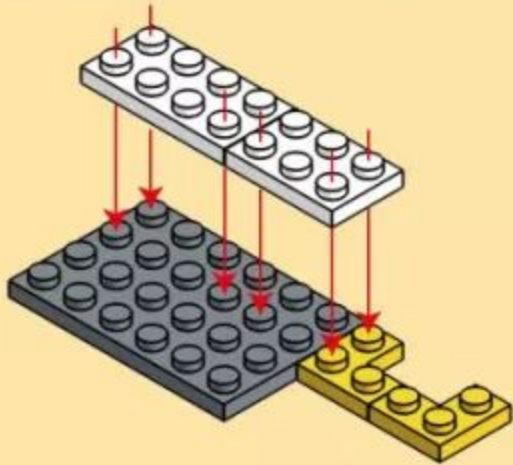
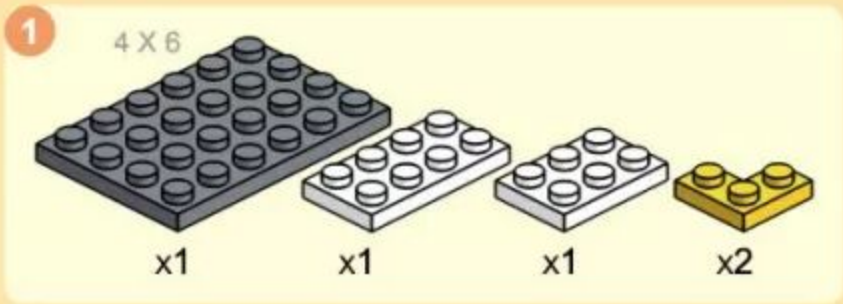


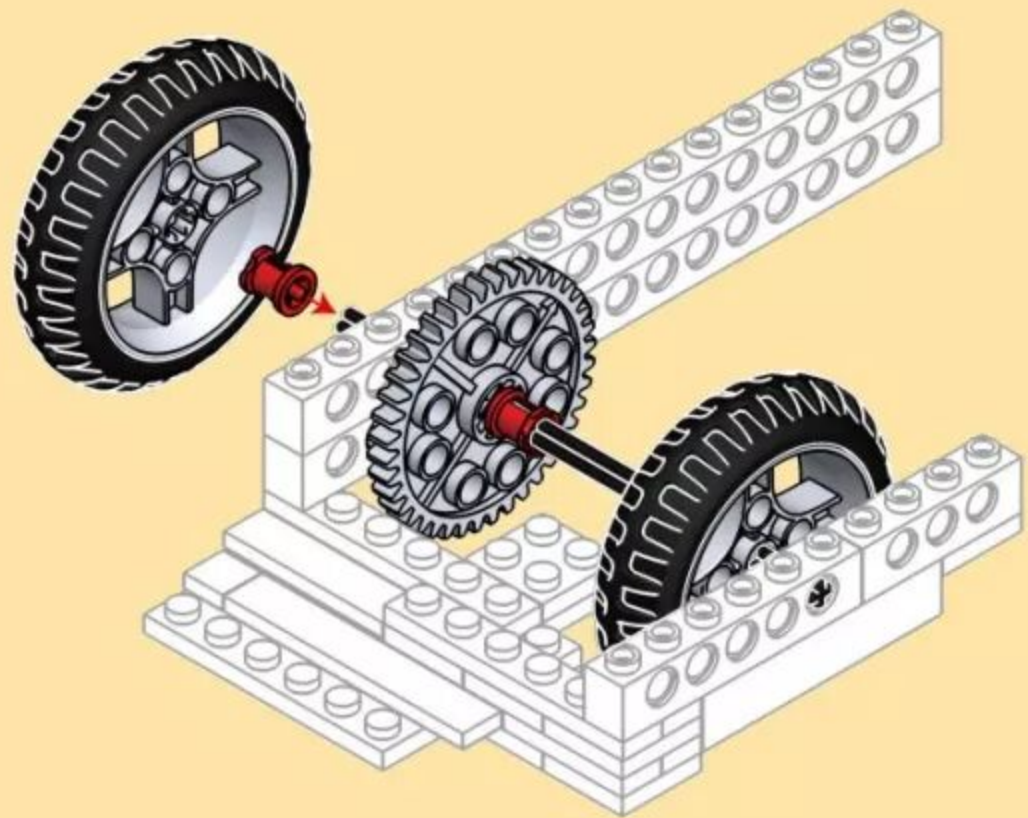
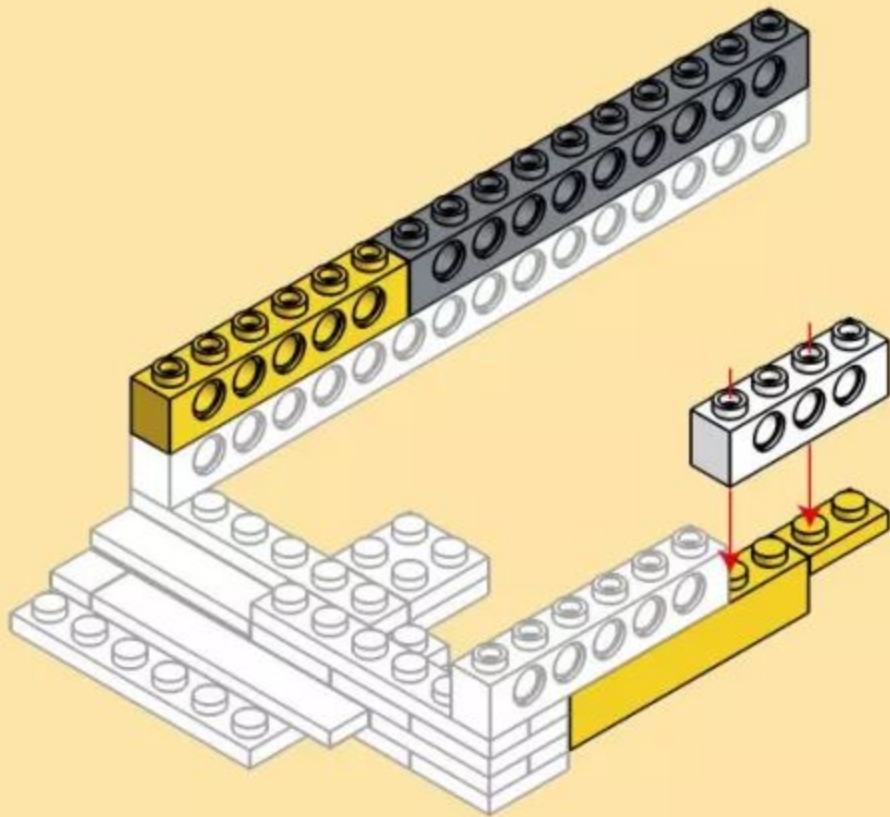
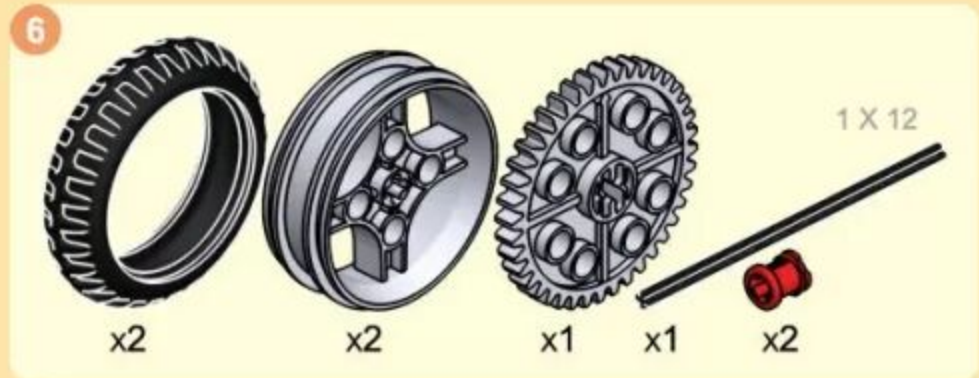
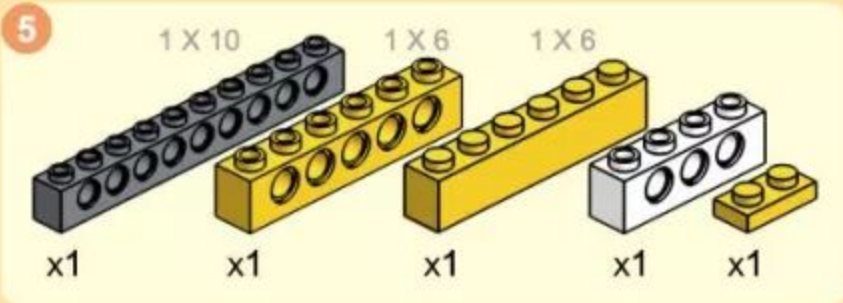
**Power Machinery**



## 长度的对比 length comparation

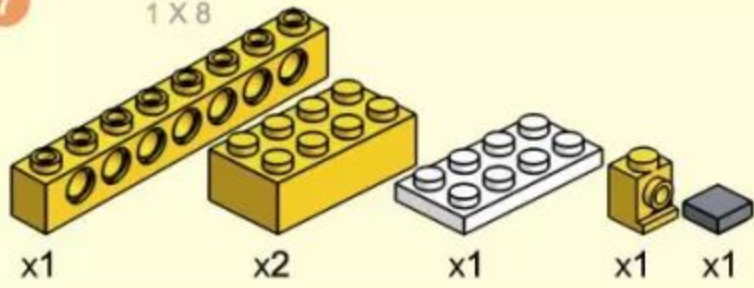






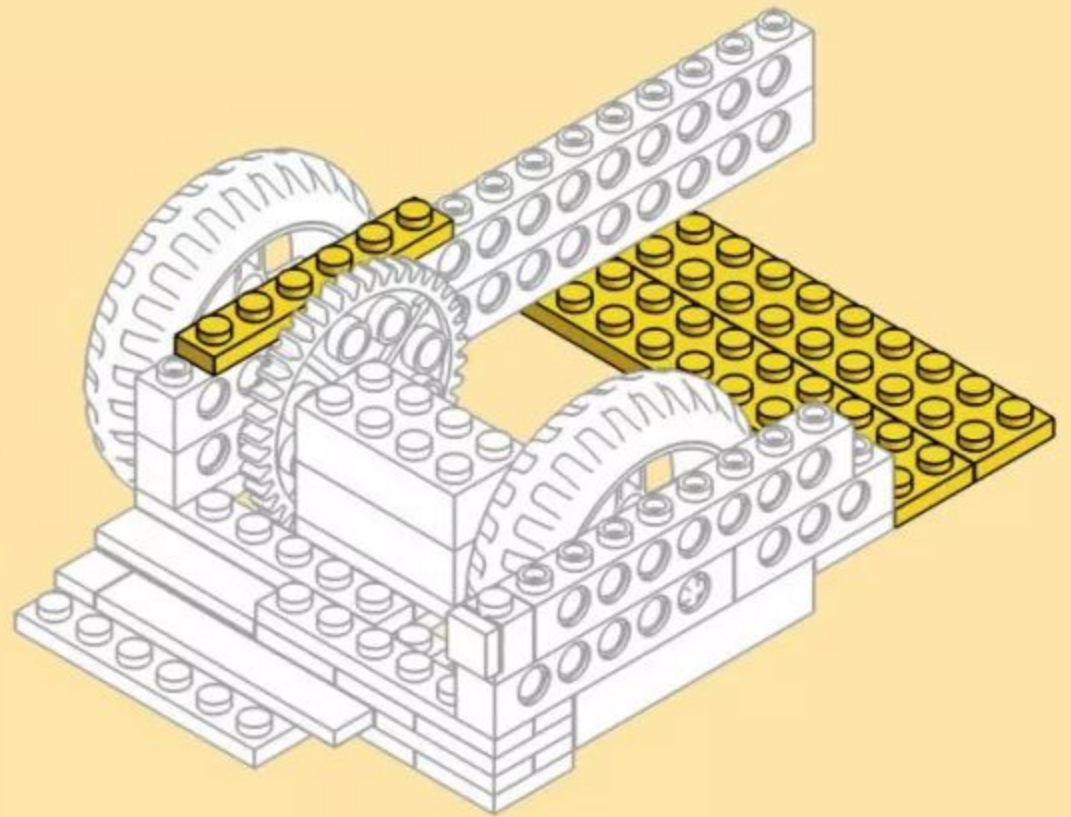
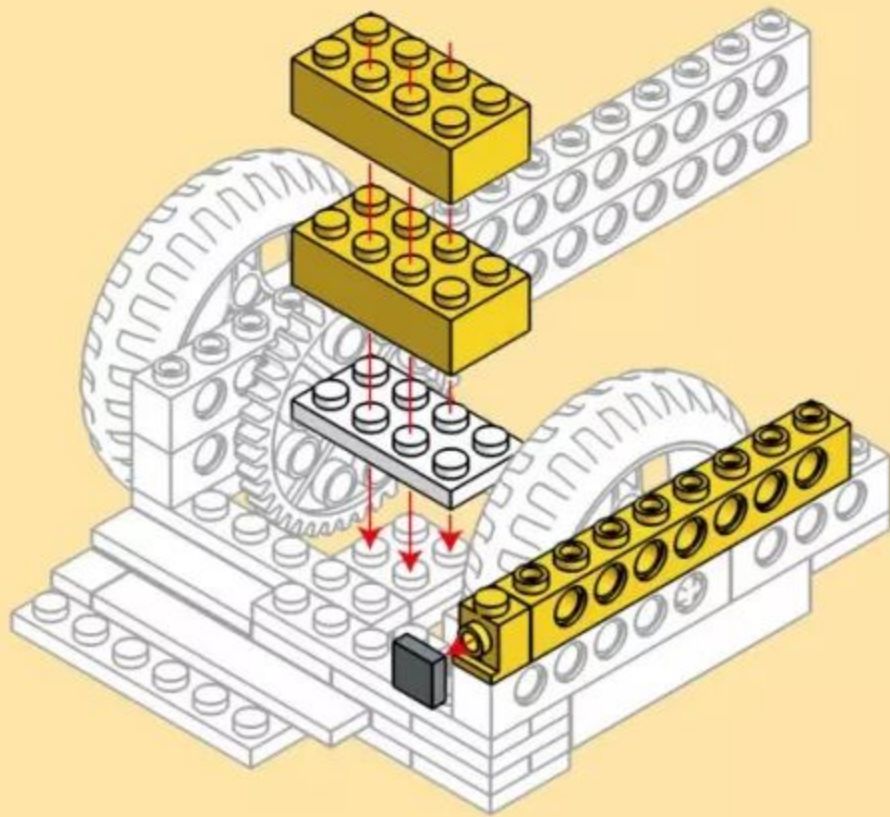
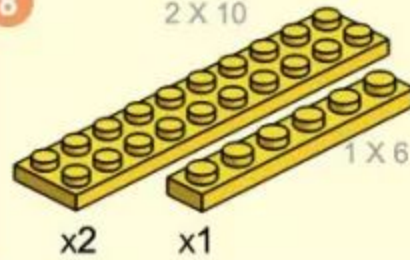
7

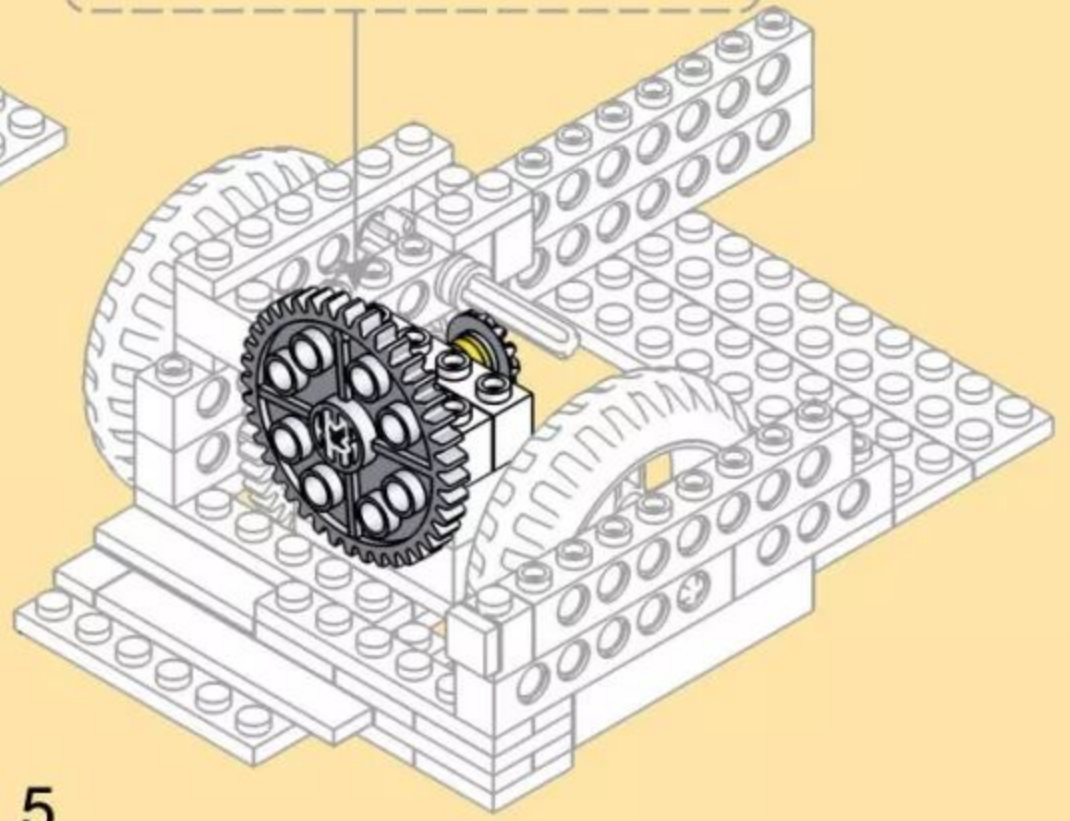
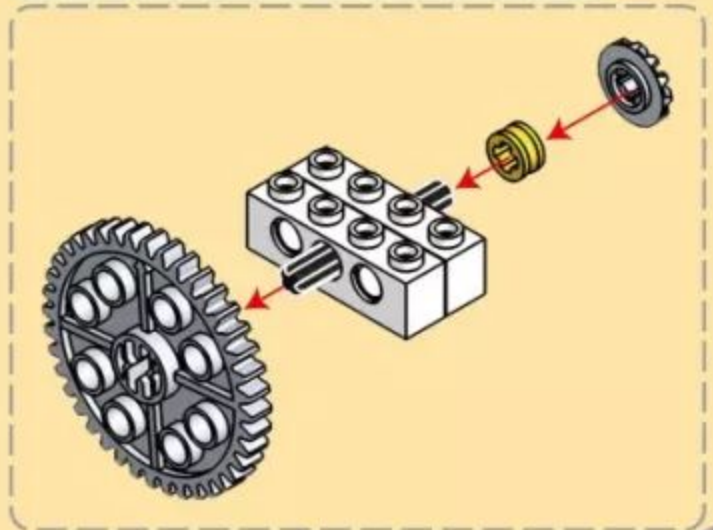
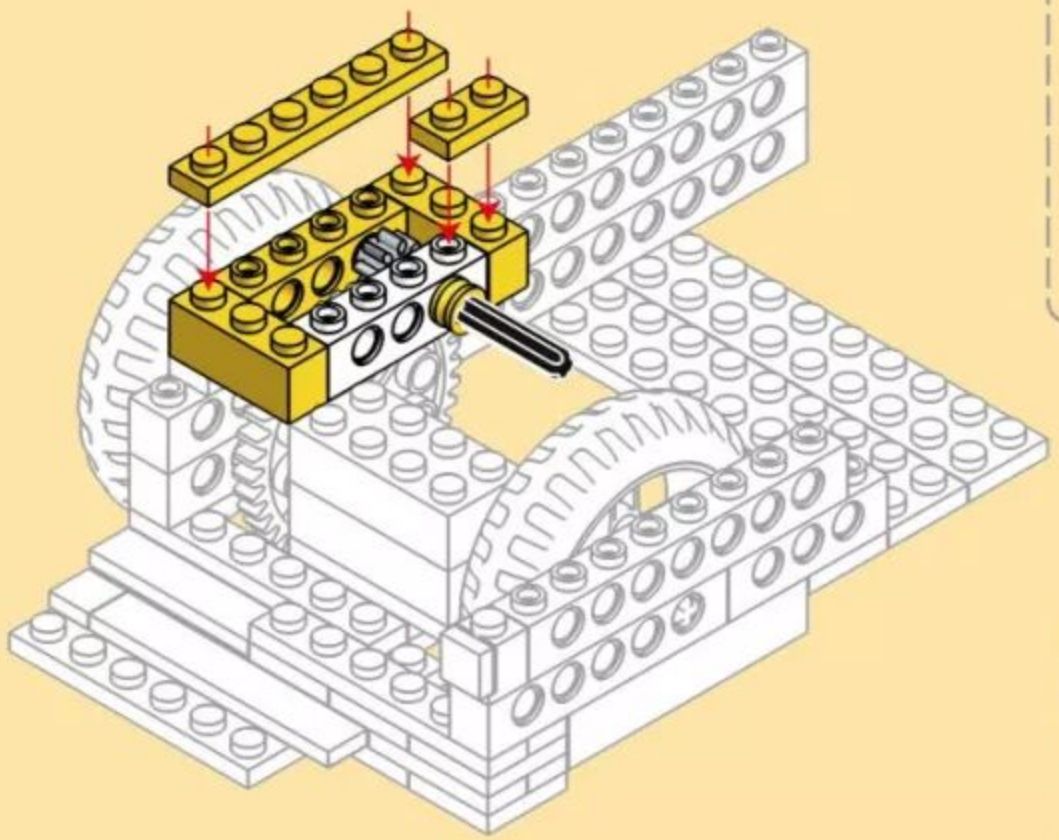
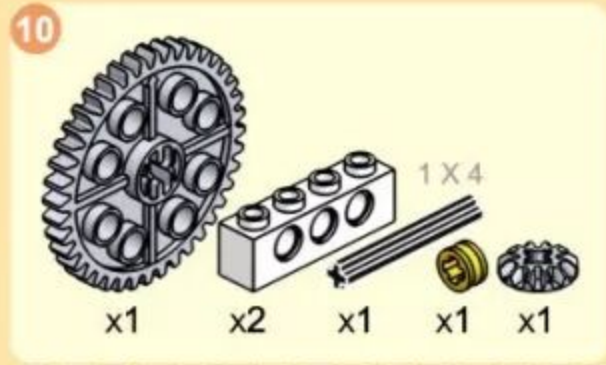
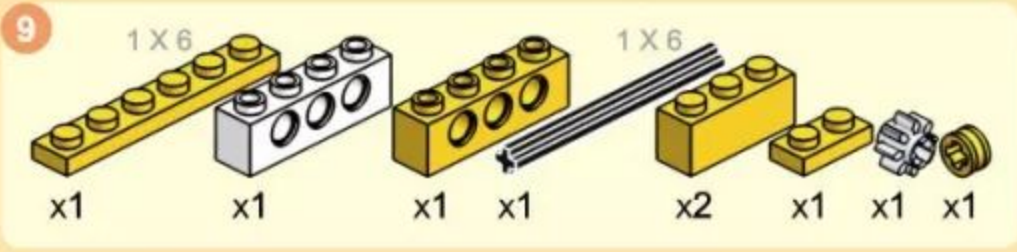
1 X 8



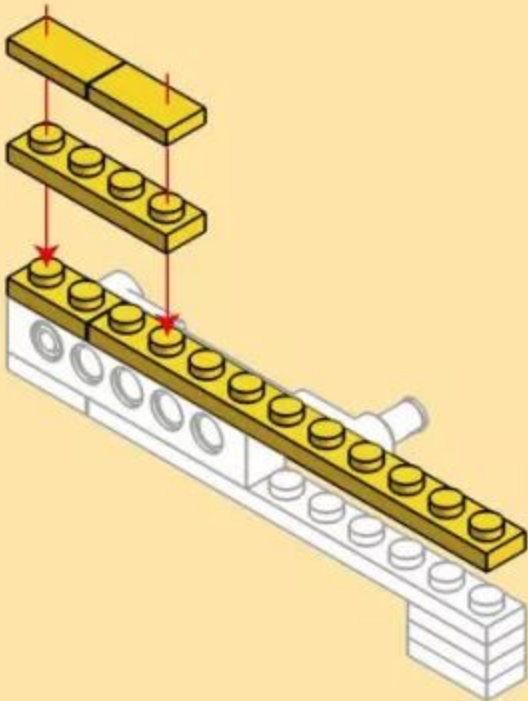
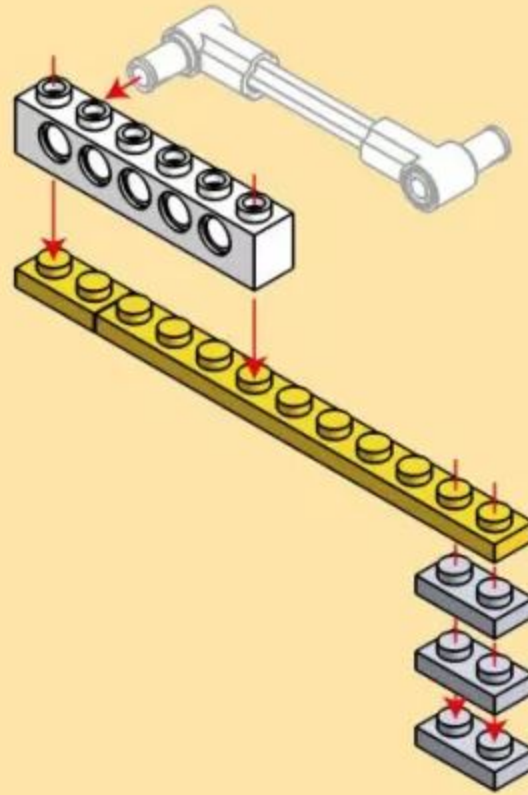
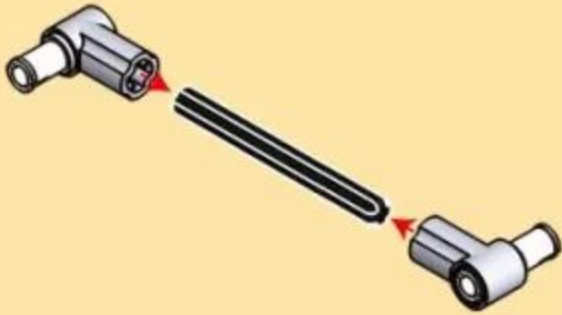
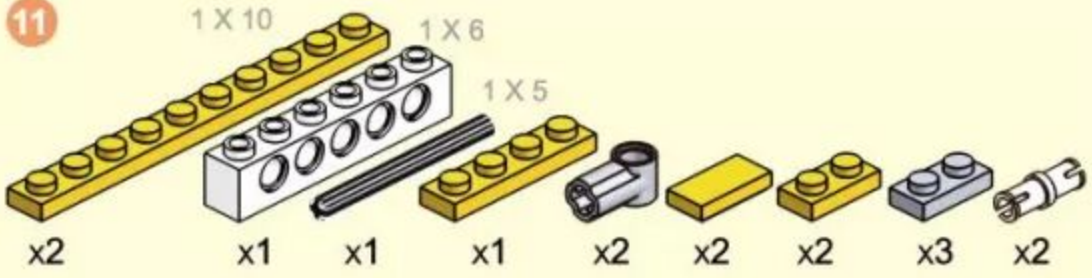
8

2 X 10





11



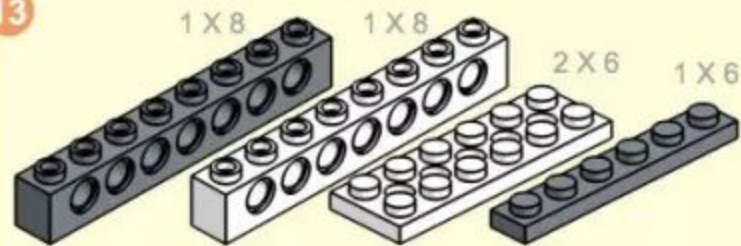
12



x1

x2

13

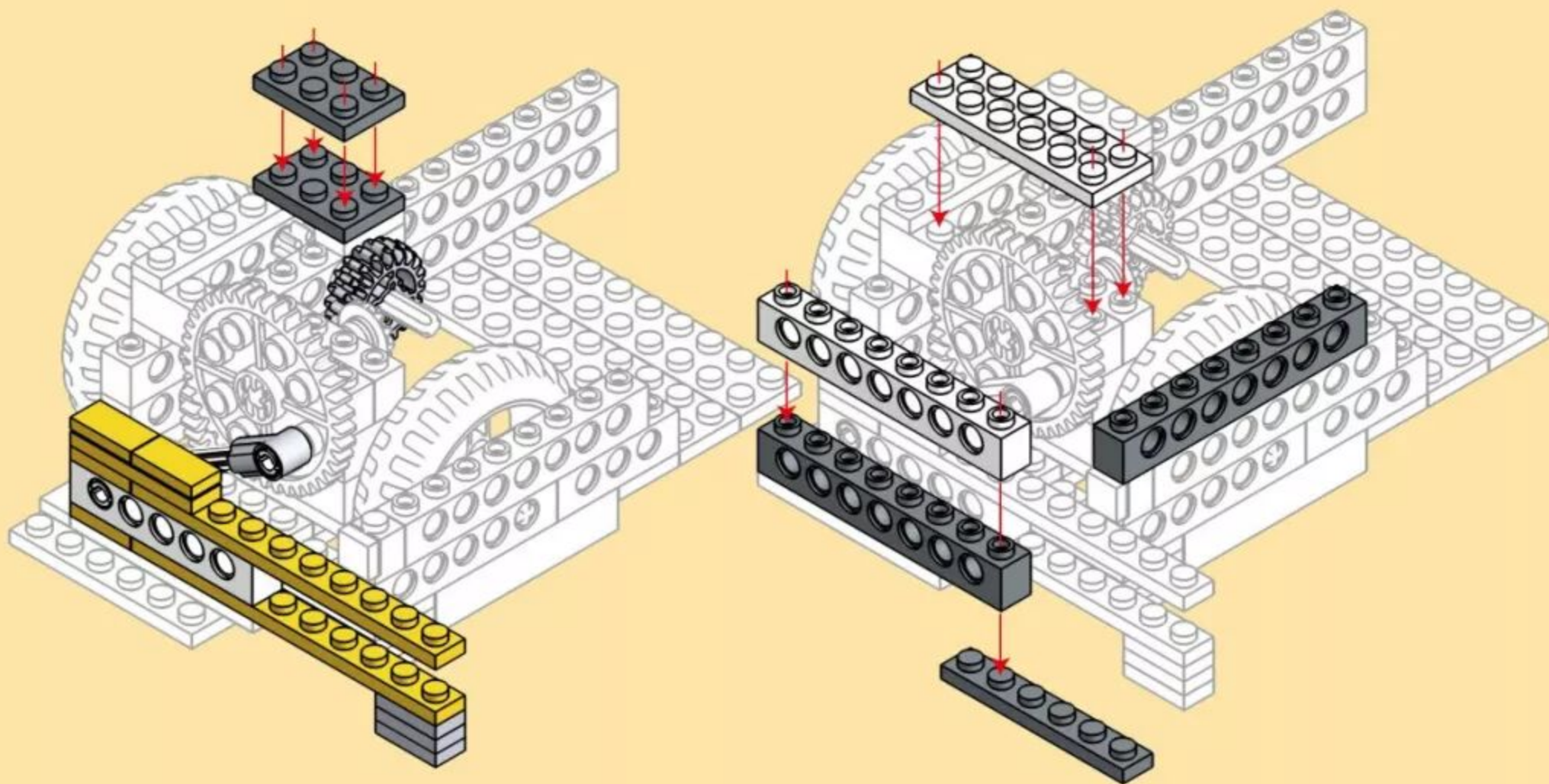


x2

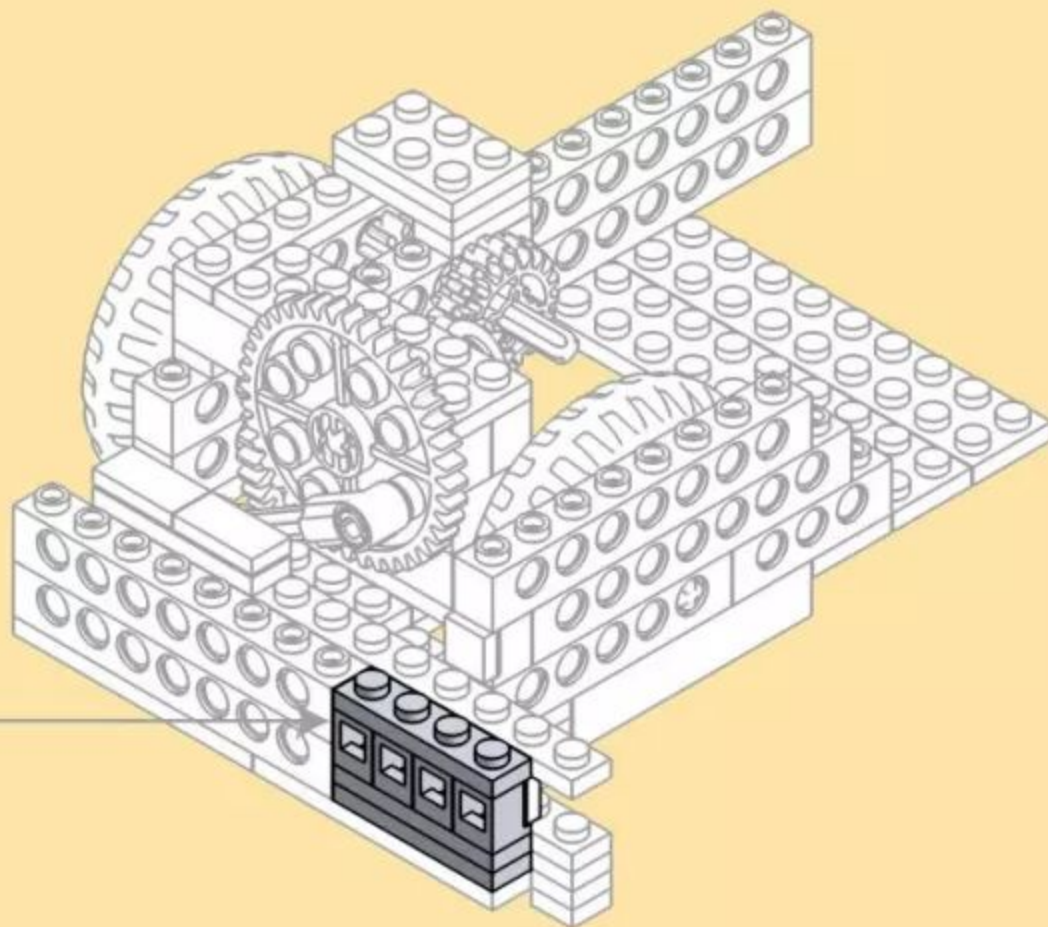
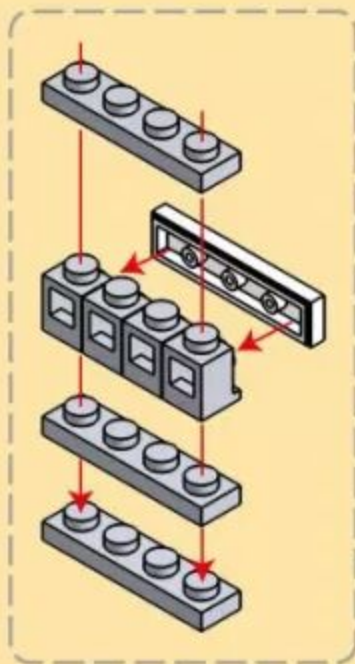
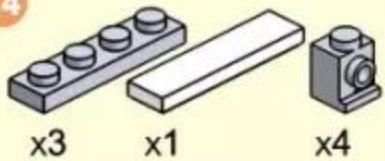
x1

x1

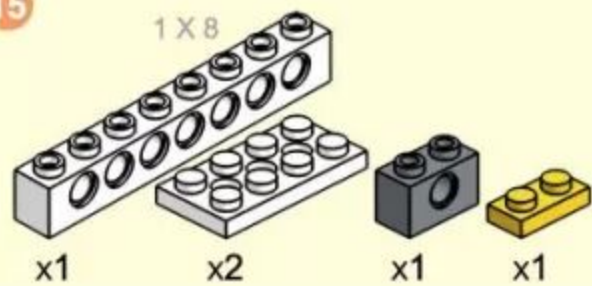
x1



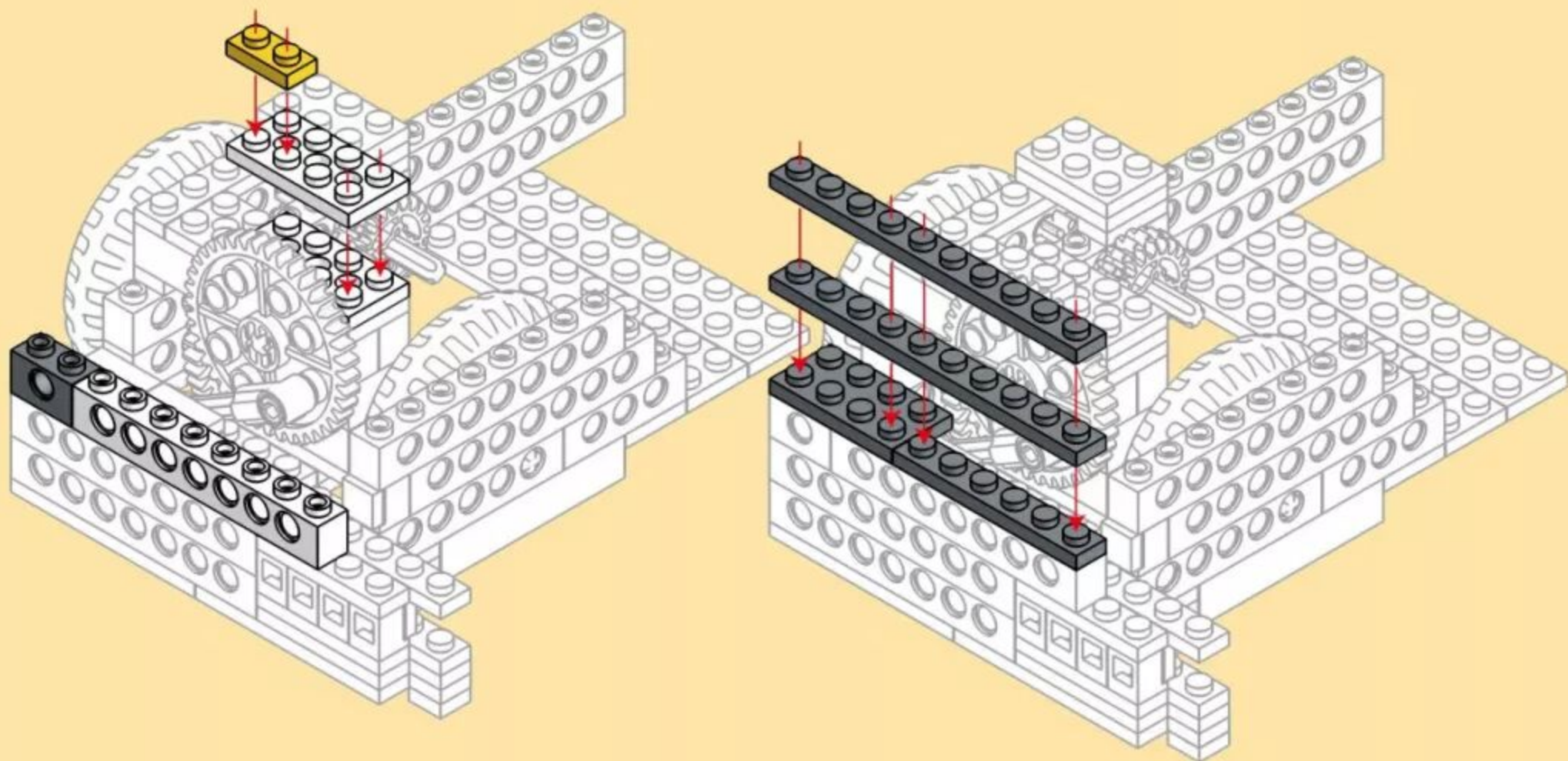
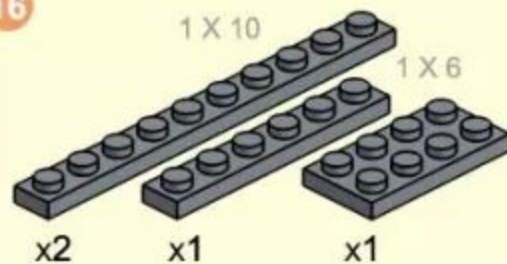
14



15

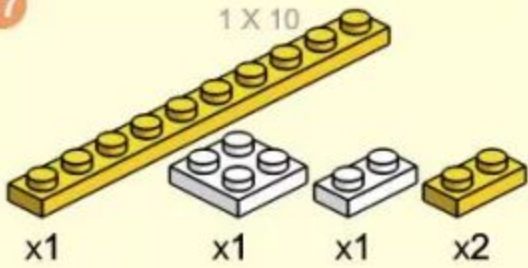


16



17

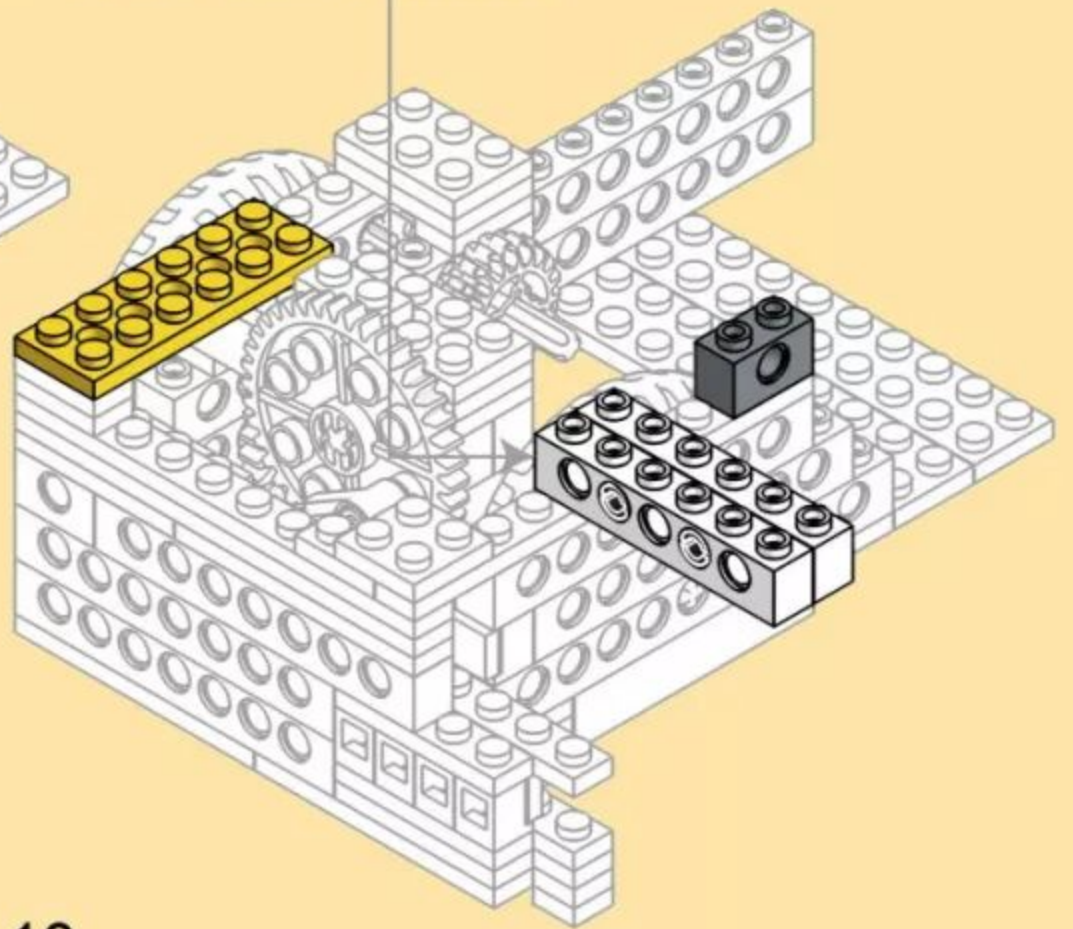
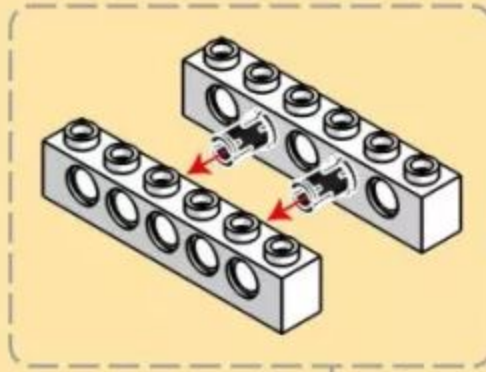
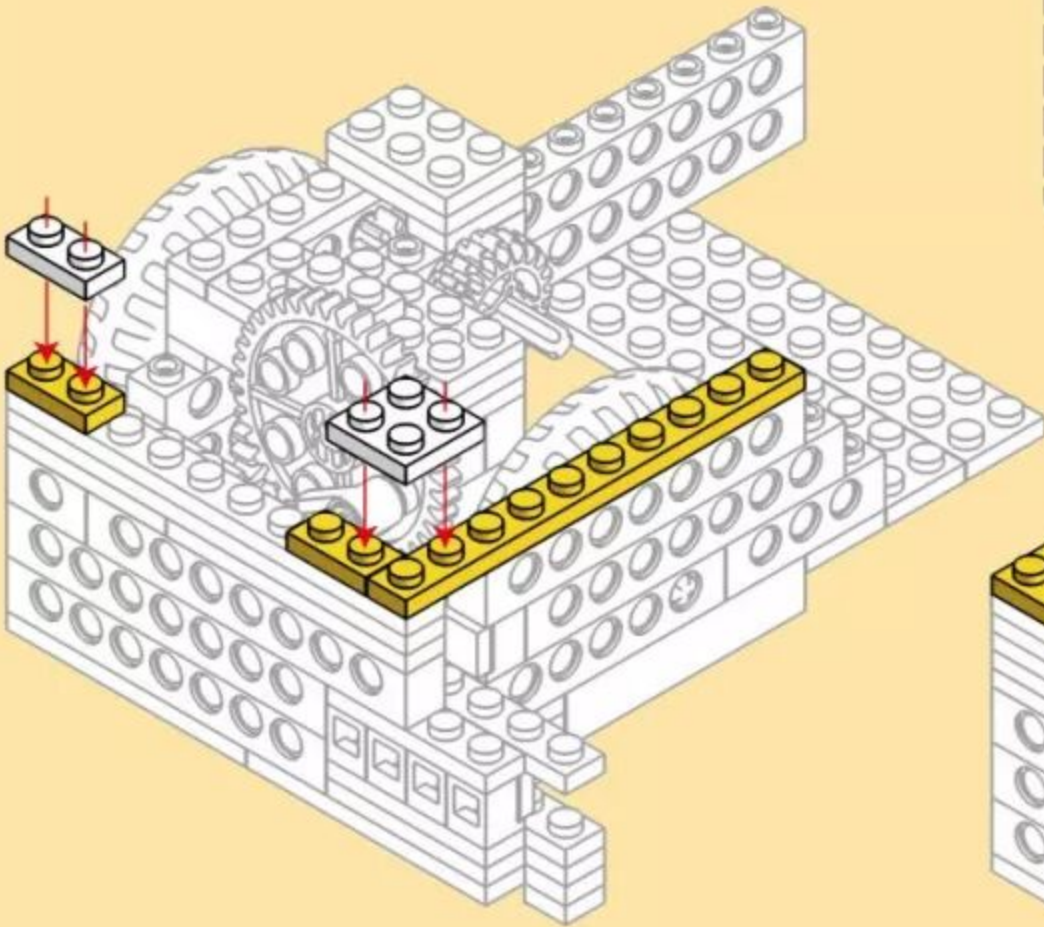
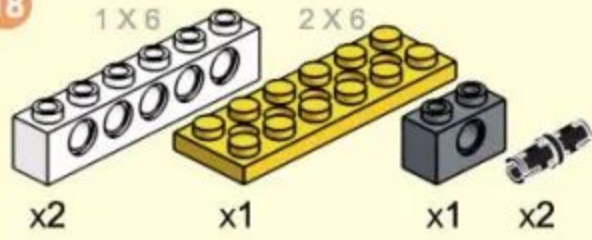
1 X 10



18

1 X 6

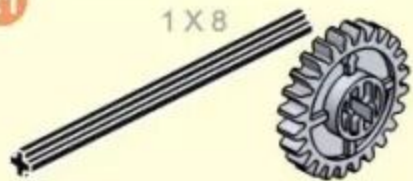
2 X 6





21

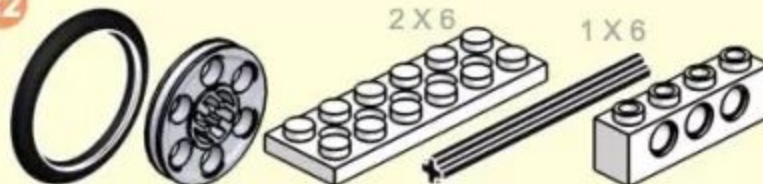
1 X 8



x1

x2

22



x2

x2

x1

x1

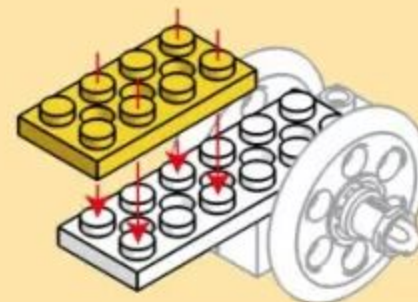
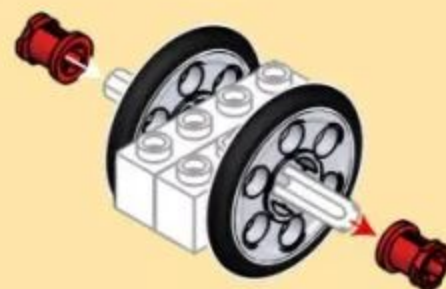
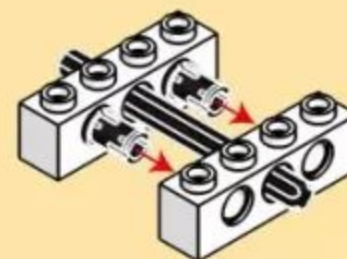
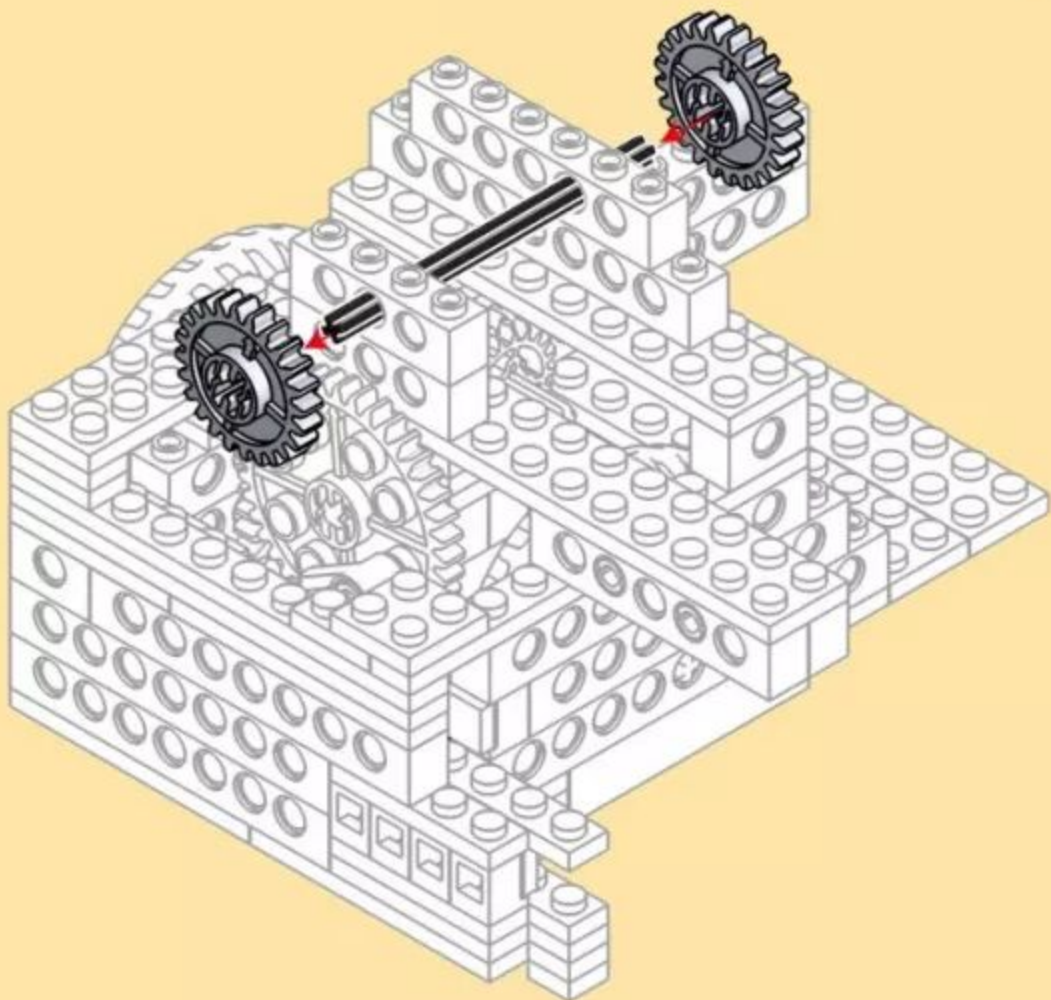
x2



x1

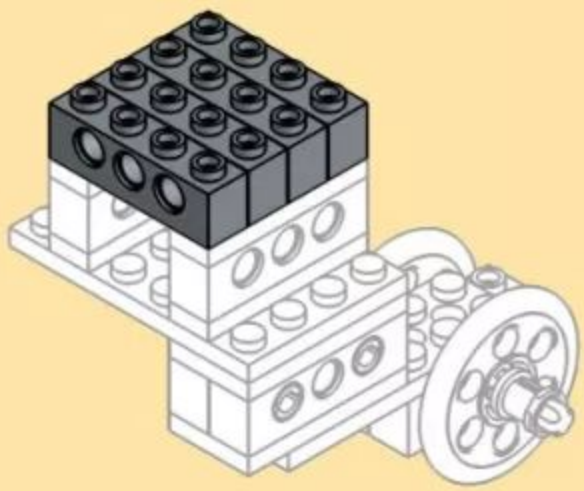
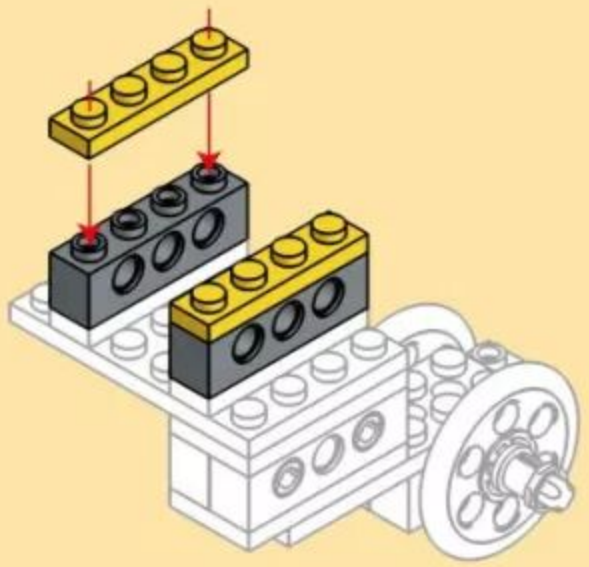
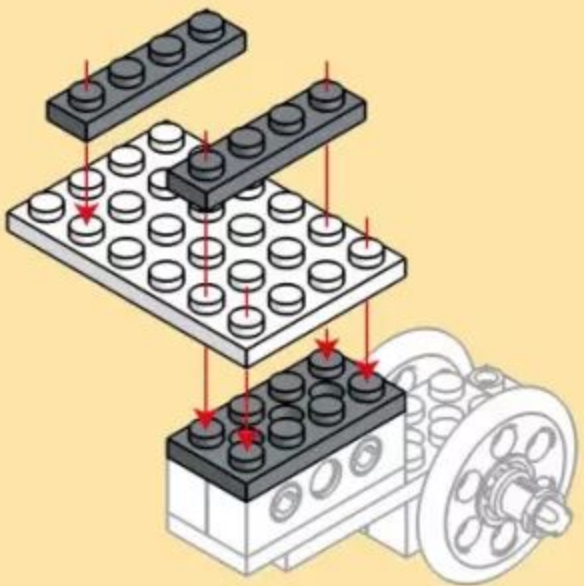
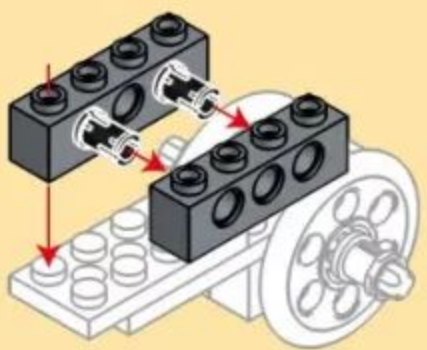
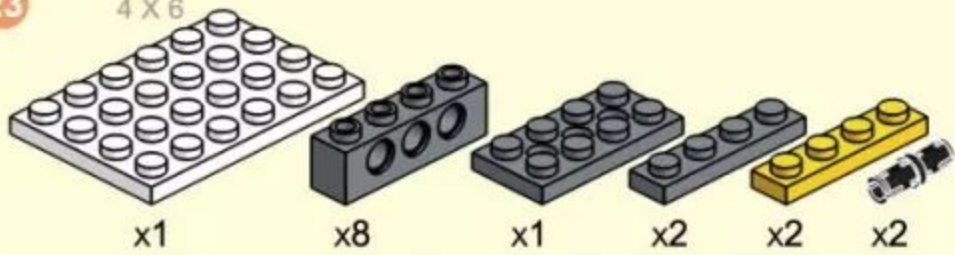
x2

x2

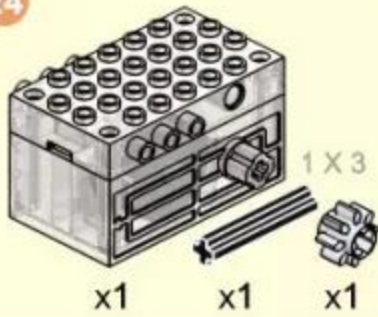


23

4 X 6

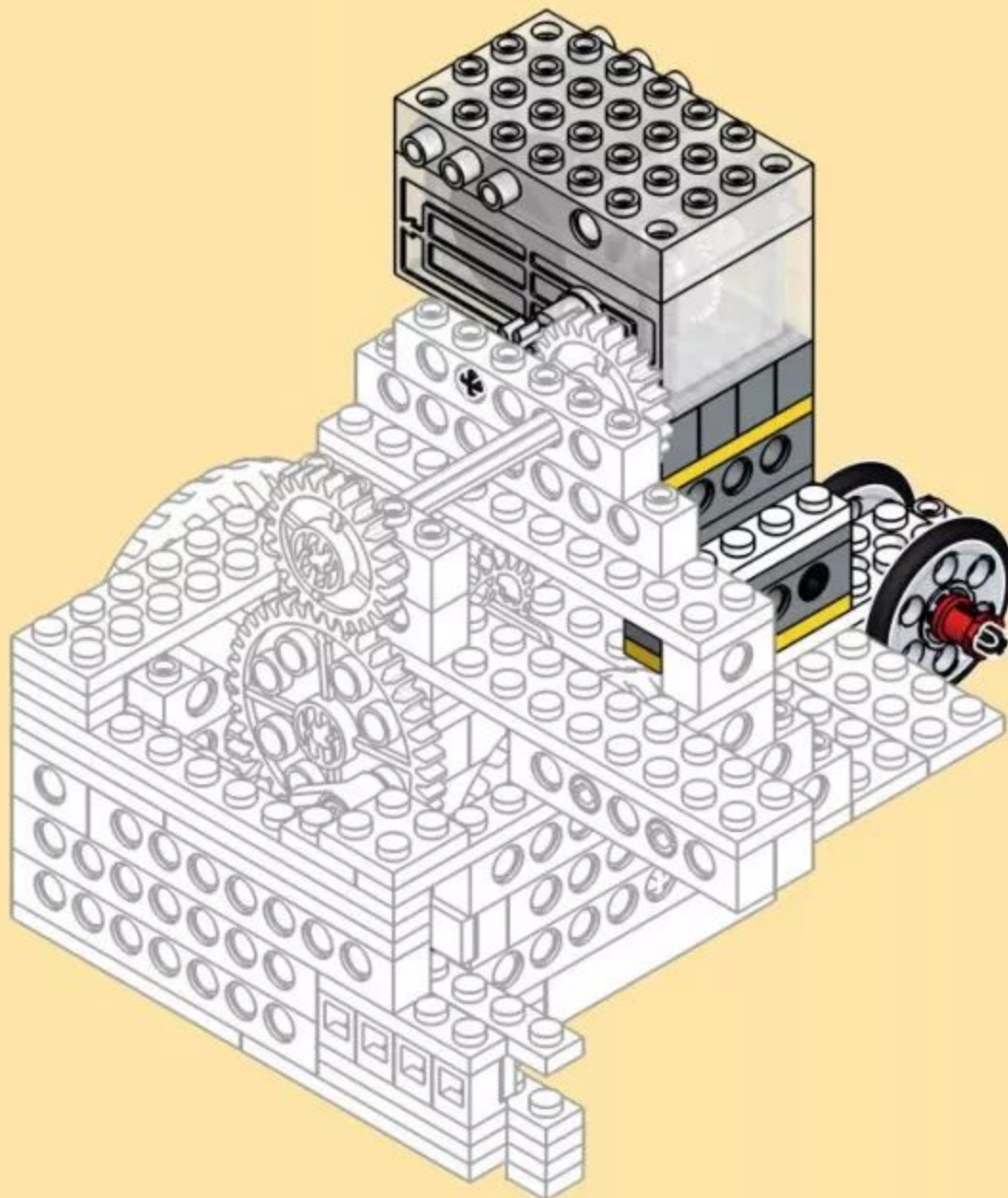
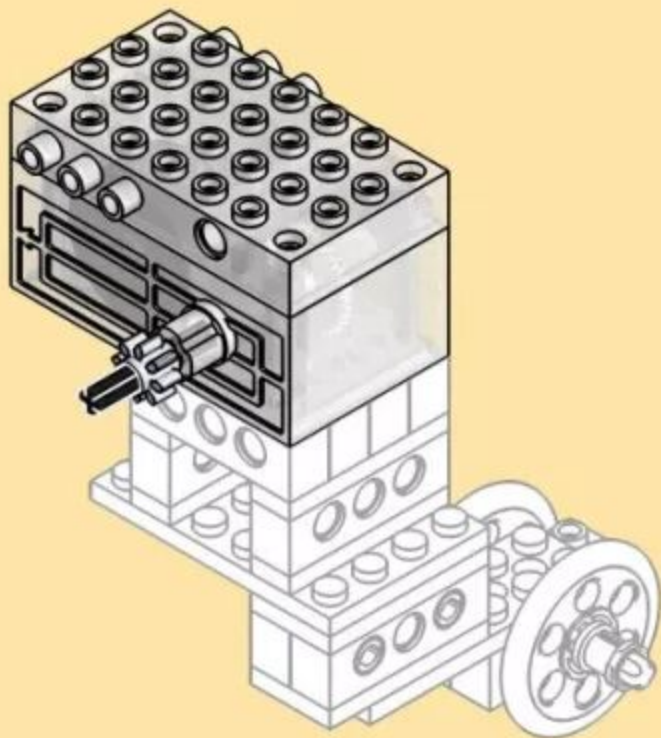


24

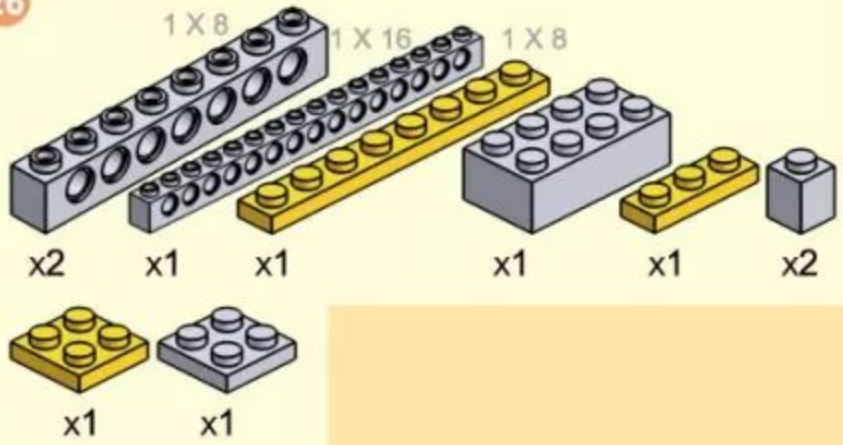


25

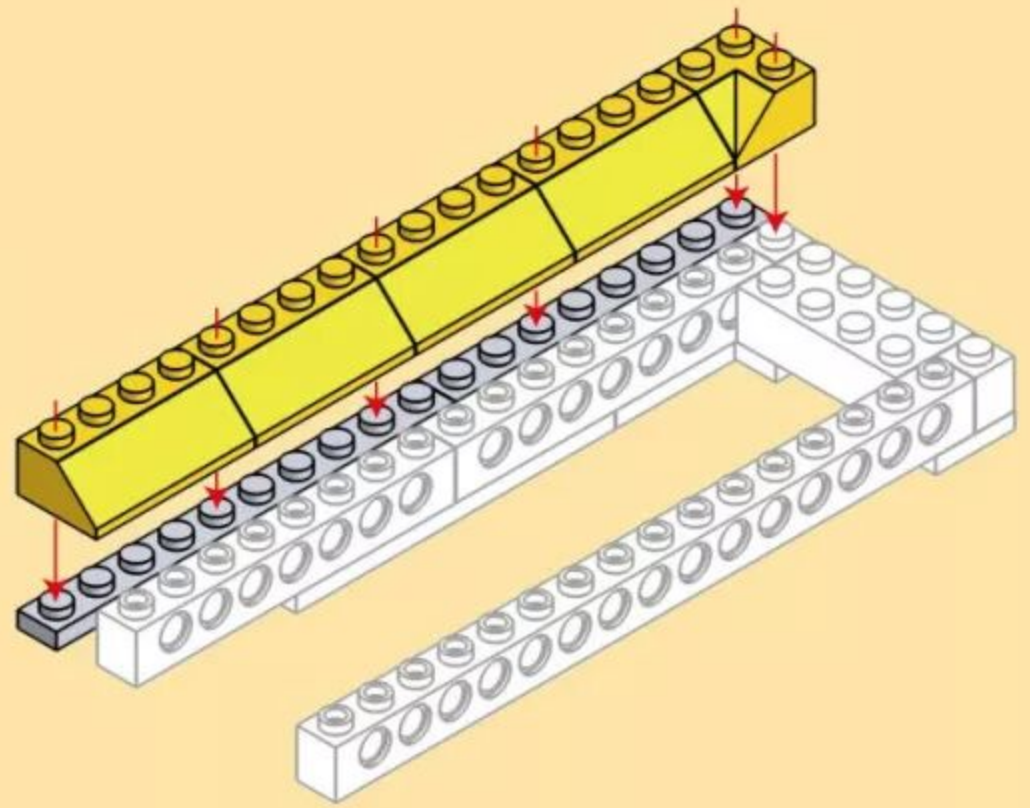
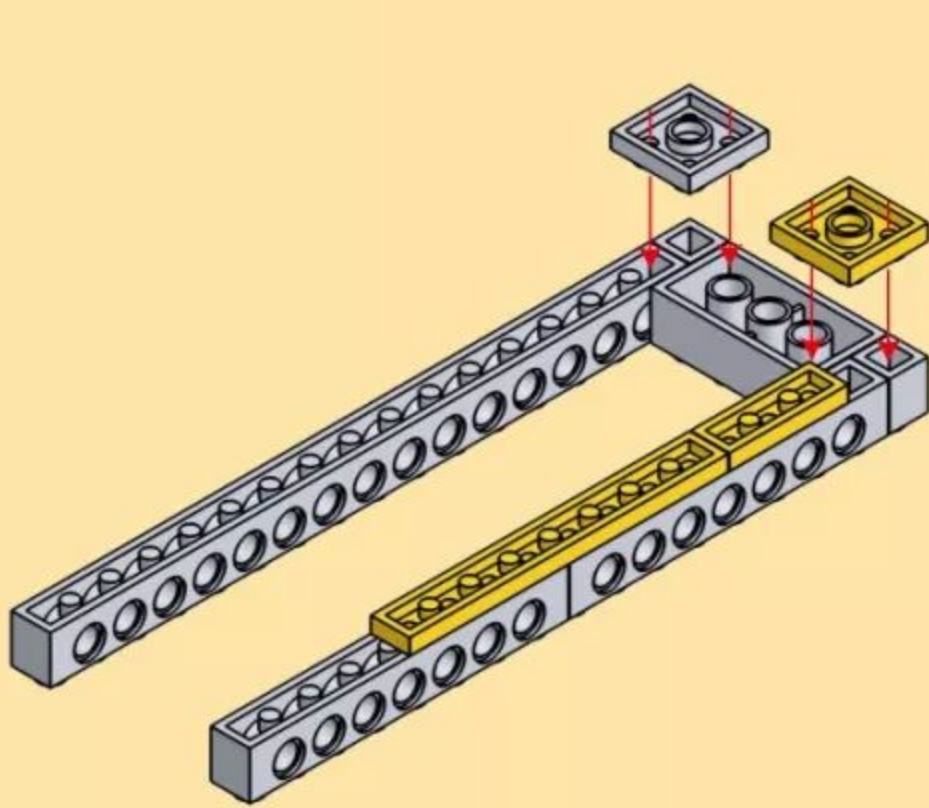
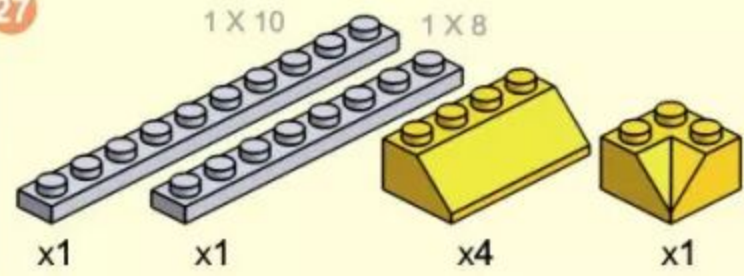
21 + 24



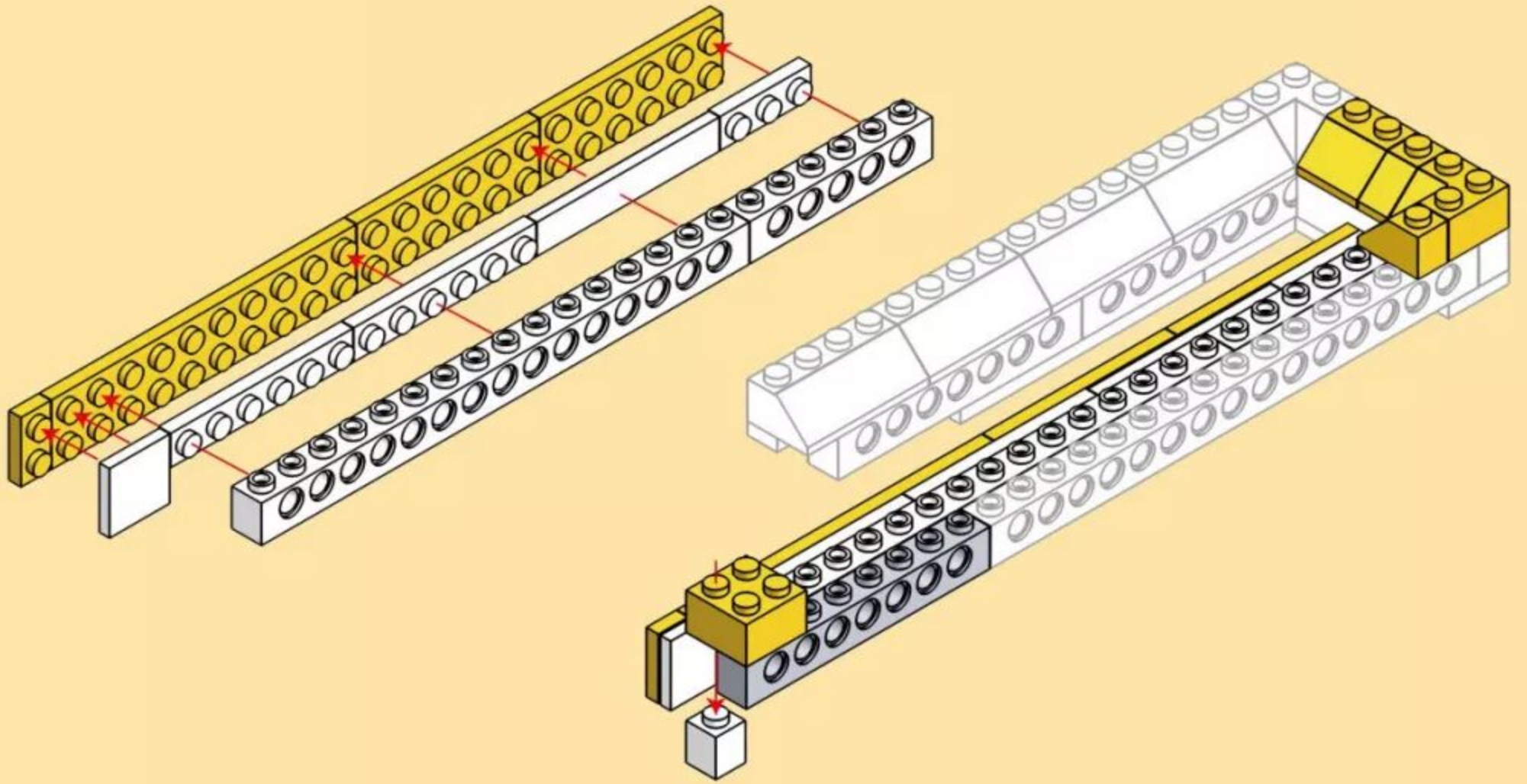
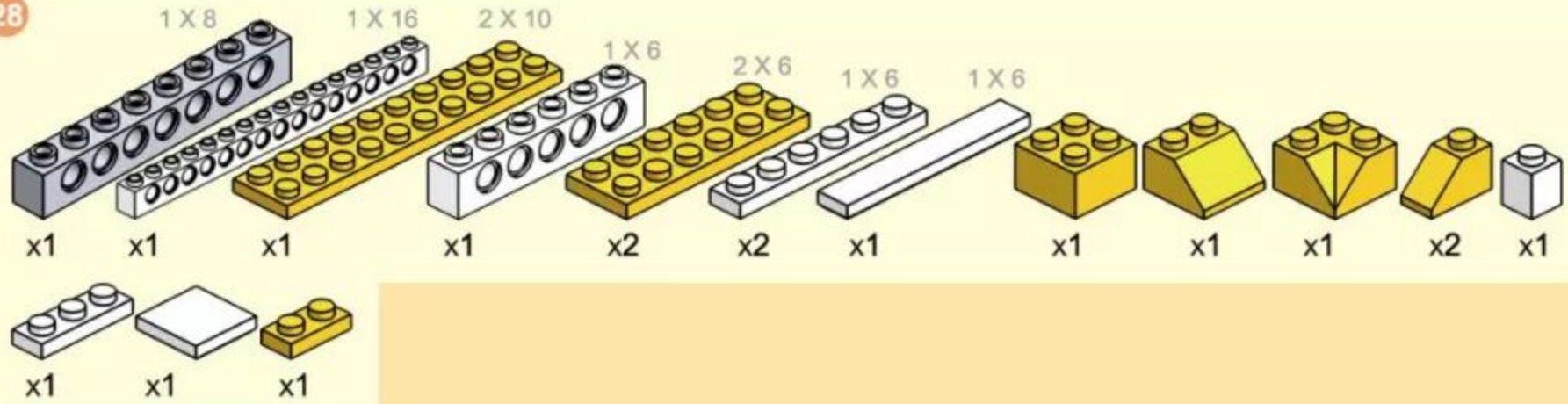
26



27



28



29



x5

x1

x1

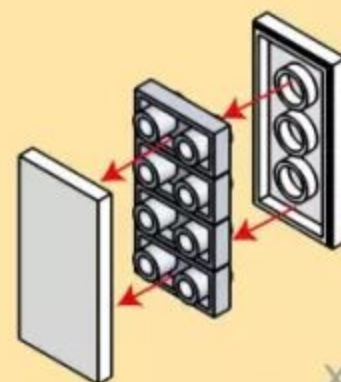
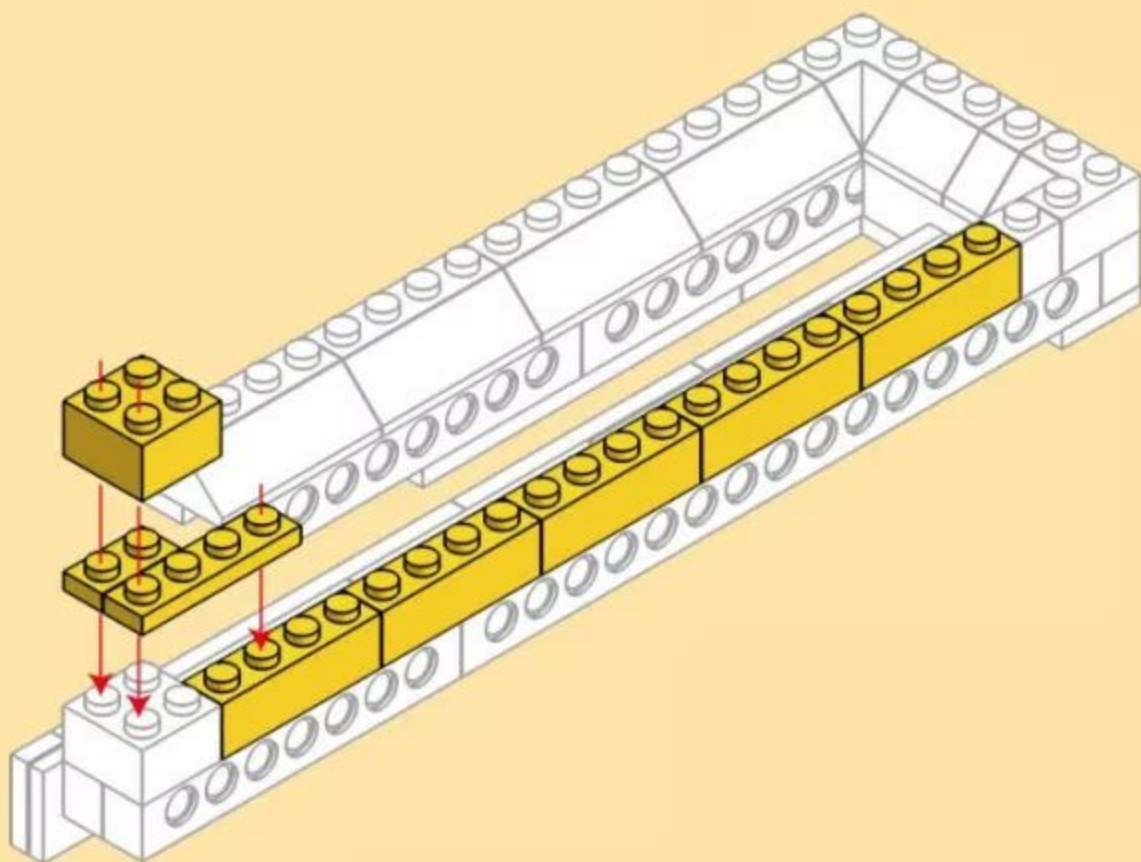
x1

30



x30

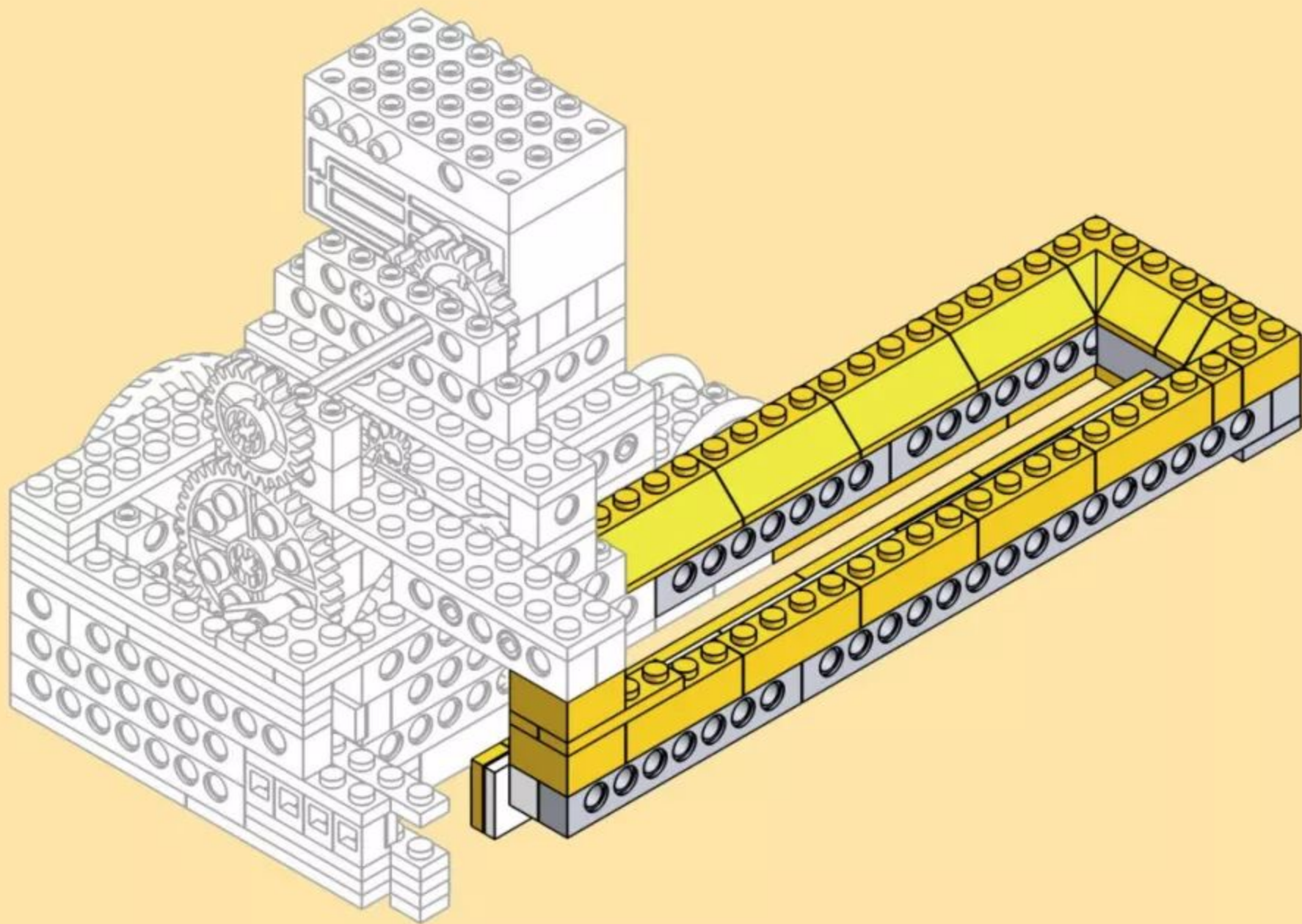
x60

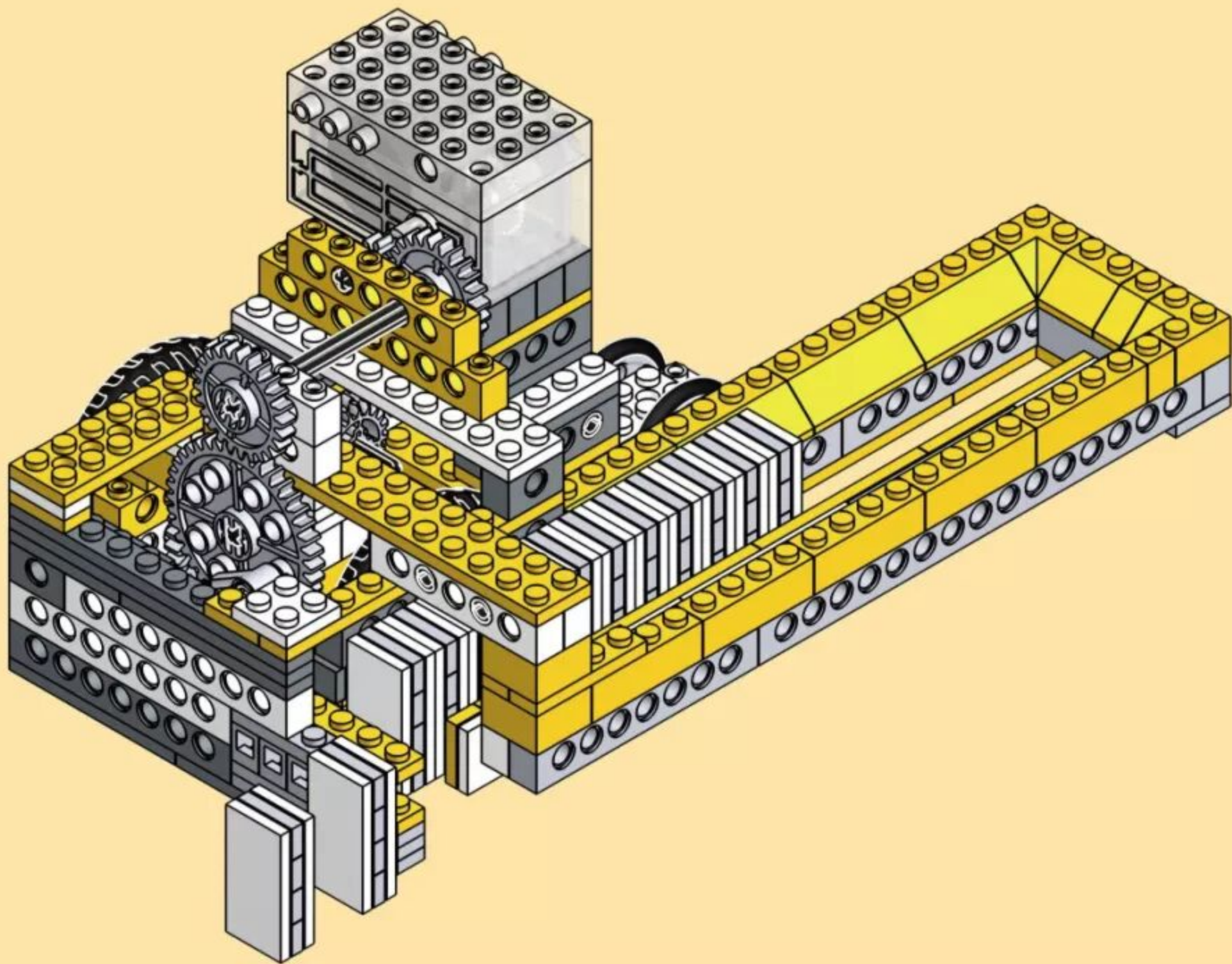


x15

31

25 + 29

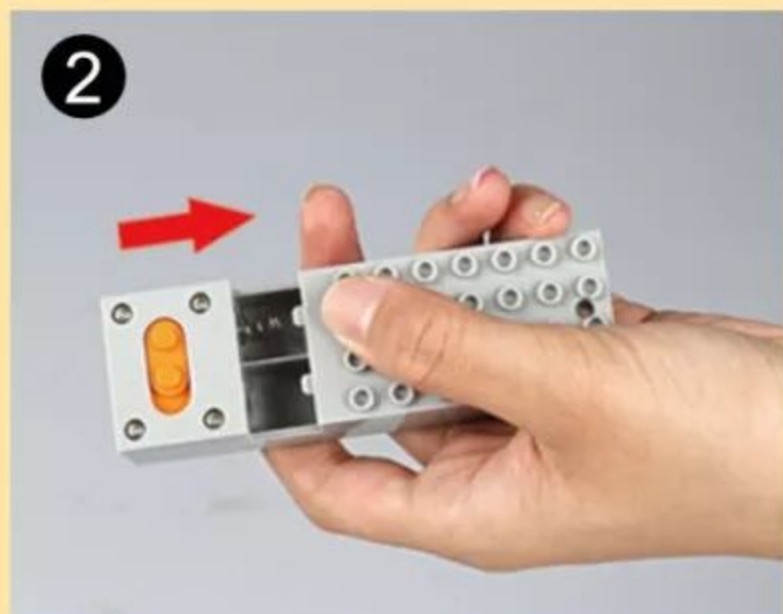




## 电池安装



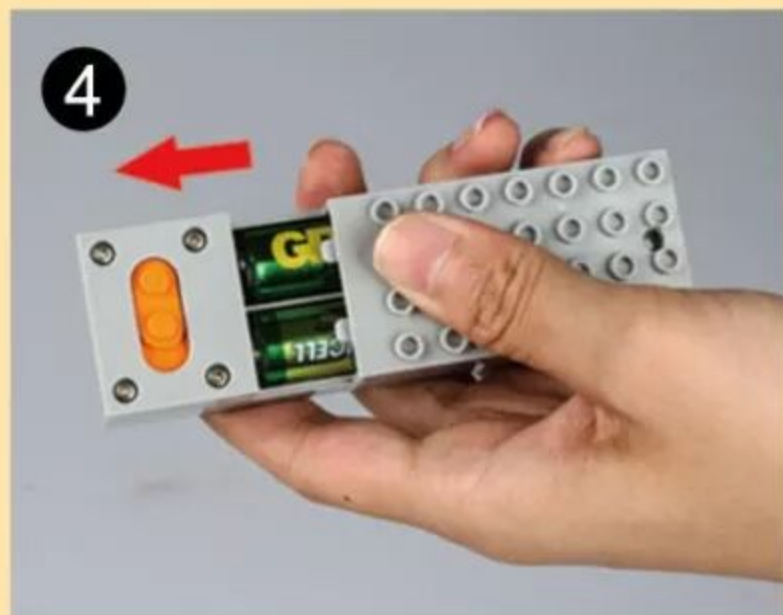
1 使用十字螺丝刀将盒盖上的螺丝松开。



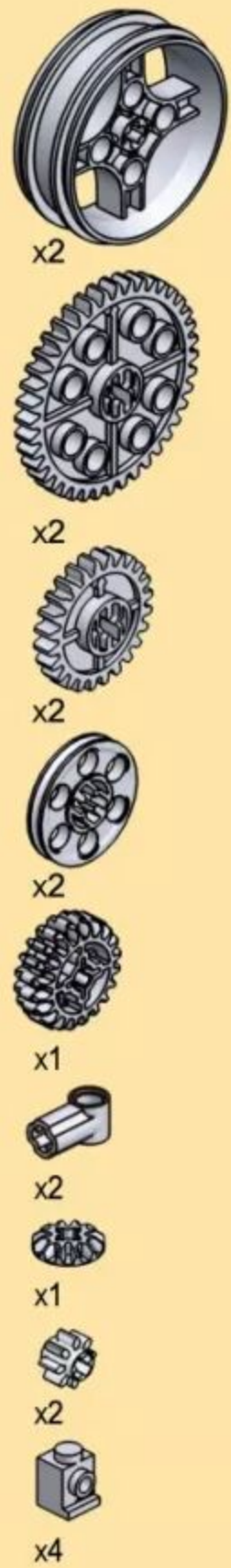
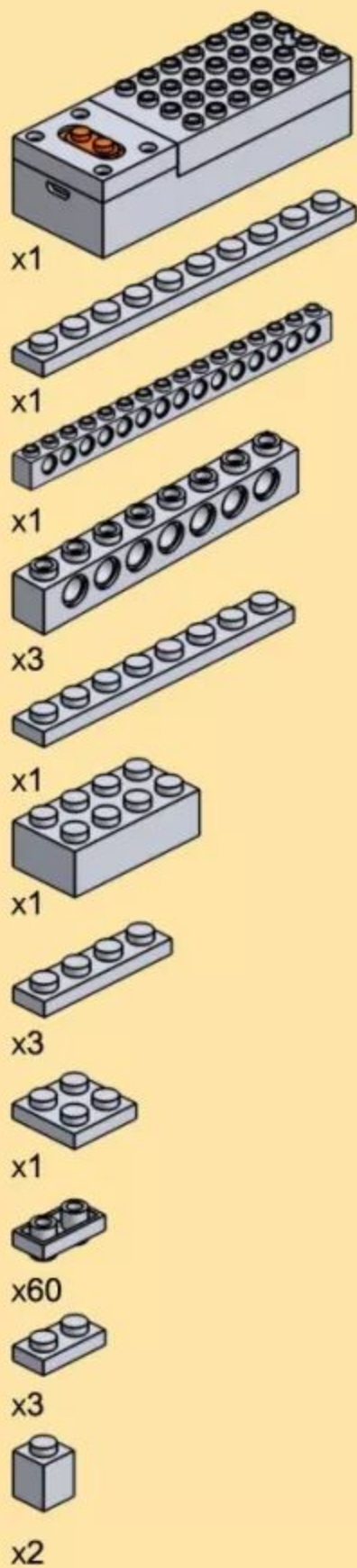
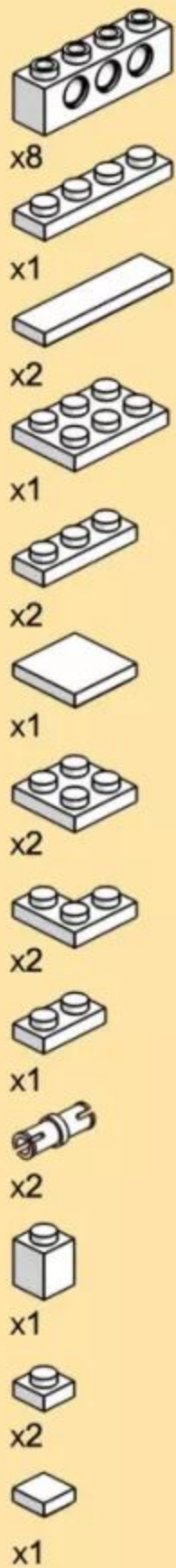
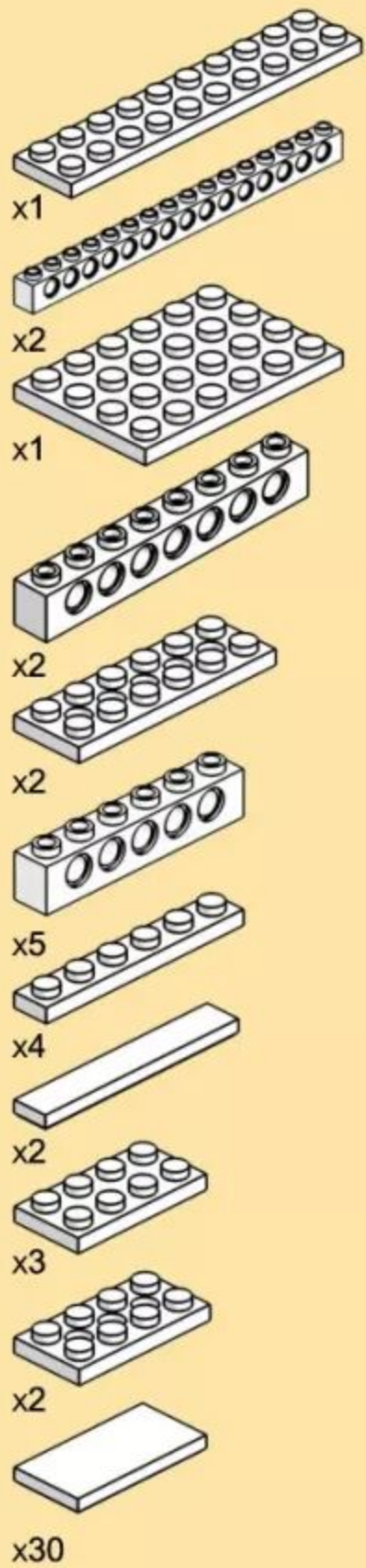
2 将电池盒子的盖子向下划开，打开电池盒。



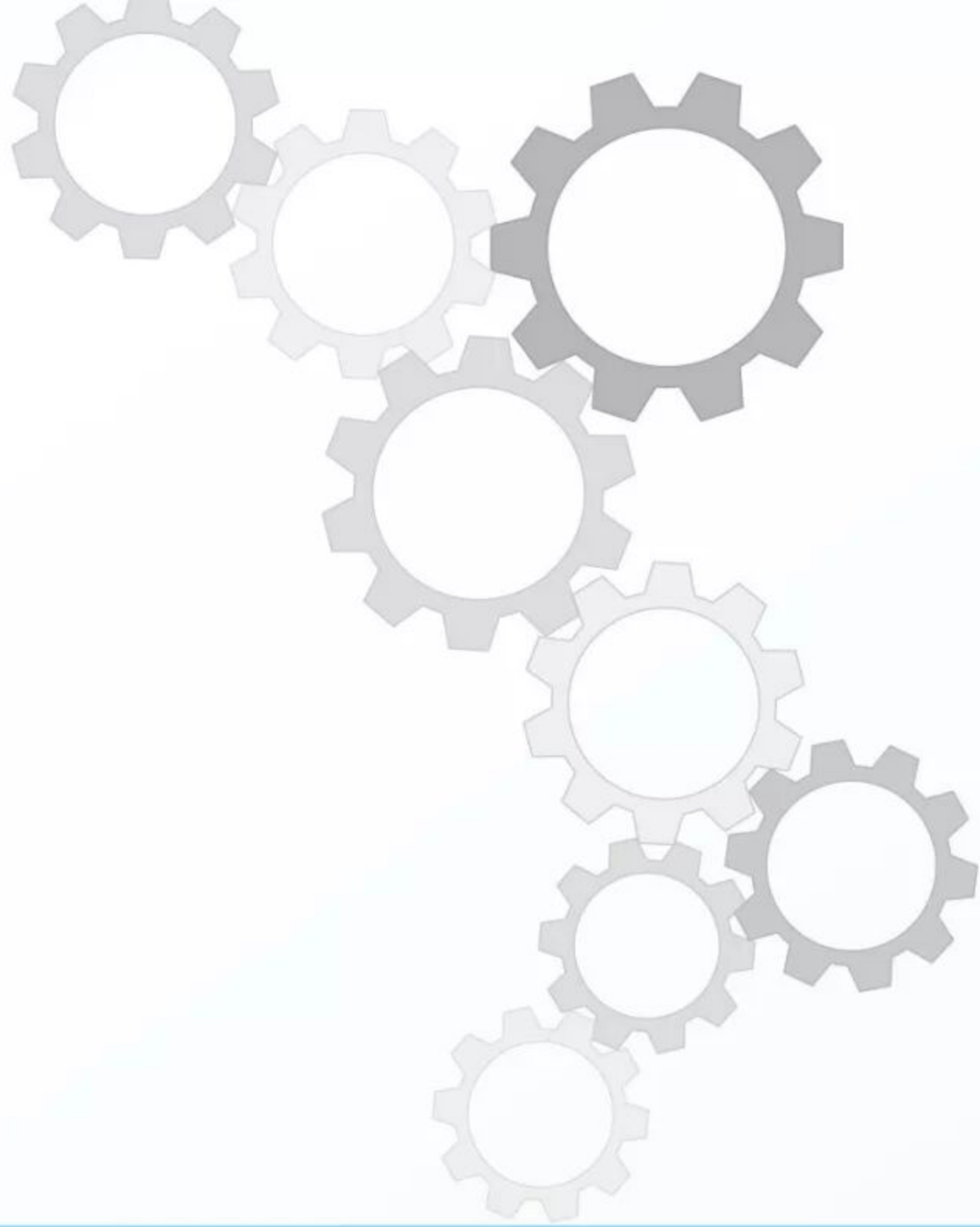
3 将两颗5号电池分别按照正负极安装到电池盒上。



4 将电池盒盖安装回到电池盒子上，并将盒盖上的螺丝安装好。







<sup>®</sup>  
**Power Machinery**