



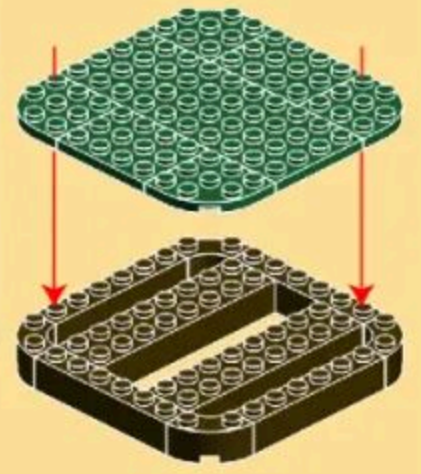
1

4x10
2x8

x1
x2

1x6
3x4

x4
x2
x4
x4



2

2x10
3x4

x1
x1
x1

x1
x3
x1

x1
x1
x1
x1
x2



3

x1
x2
x1
x1
x1
x1



4

x1
x2
x1
x1
x2
x1
x1
x1
x1
x2
x1

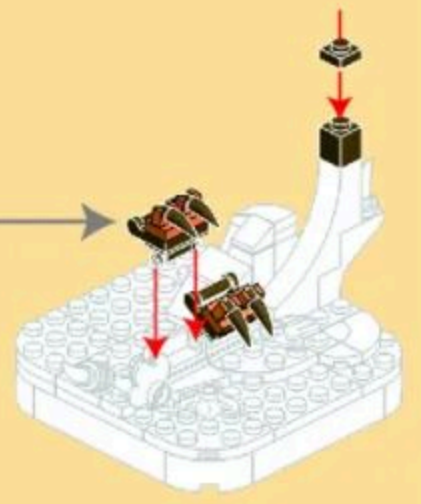
5

x1
x2
x2
x4
x1
x4

1 **2** **3**

1 **2**

x4
x2



6

x1
x2
x1
x1
x3
x4
x1
x1
x2
x2
x2
x1
x2
x1
x2

1 **2** **3** **4** **5** **6**

7

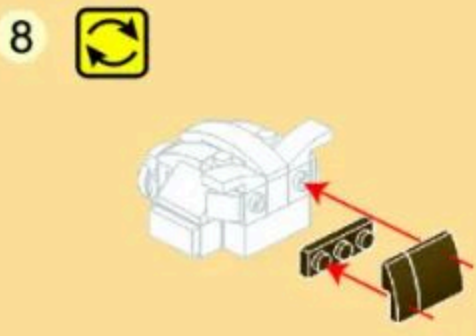
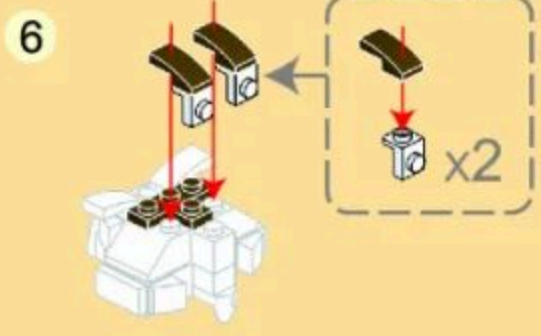
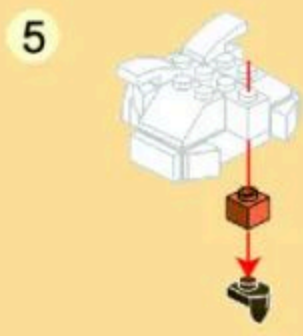
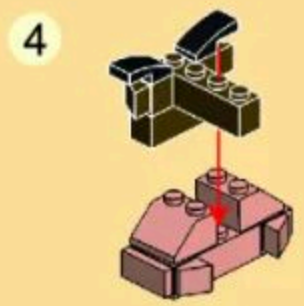
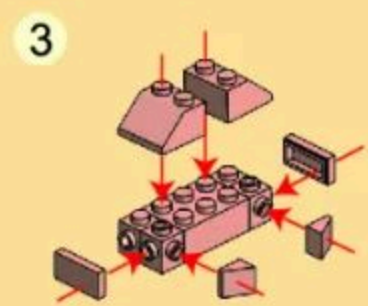
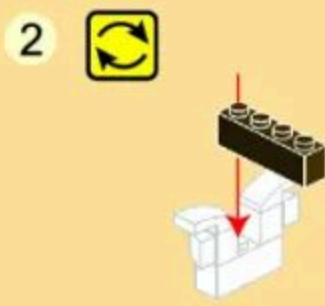
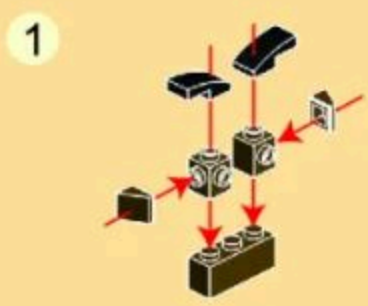
x2
x2
x2

8

x2
x2
x2
x1
x1

1 **2**

- 9
- x1 
 - x1 
 - x1 
 - x2 
 - x1 
 - x1 
 - x2 
 - x2 
 - x2 
 - x2 
 - x2 
 - x2 
 - x2 
 - x1 
 - x3 
 - x2 
 - x1
 - x2
 - x2
 - x2
 - x2
 - x1












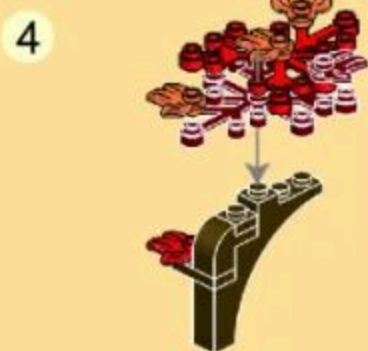
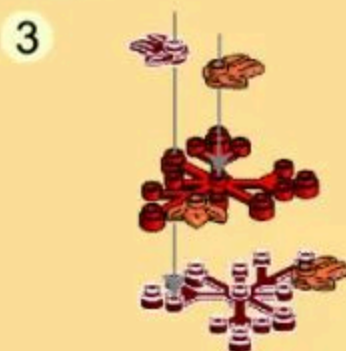
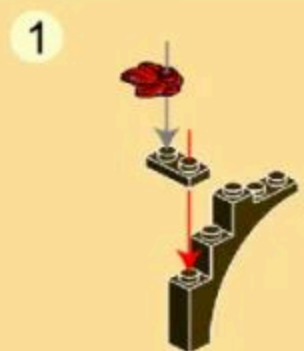
10
8 + 9



11
5 + 10



- 12
- x1 
 - x1 
 - x1 
 - x1 
 - x1 
 - x3 
 - x1 
 - x1 
 - x1 



13
11 + 12

