



SUPERCAR

Das meiste der folgenden Schritte ist Teil
1. Beachten Sie die richtige Orientierung und die richtige Reihenfolge der Schritte.
2. Die Teile sind in der richtigen Reihenfolge und die richtige Orientierung sind in den Bildern dargestellt.



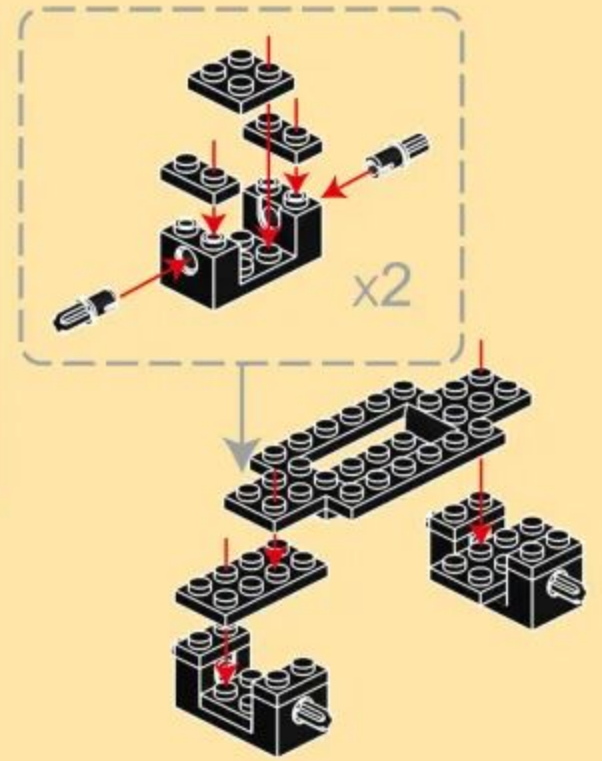
6+ / 98PCS / 2888



1

1x10 x1 2x4 x2

1x2 x2 1x2 x2 1x2 x4 1x2 x4



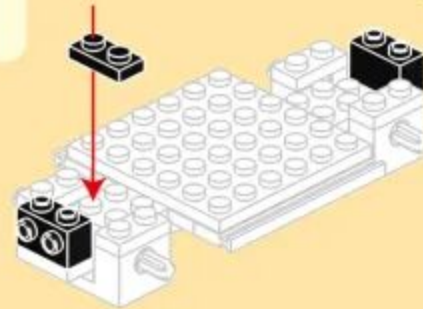
2

6x6 x1 1x6 x2



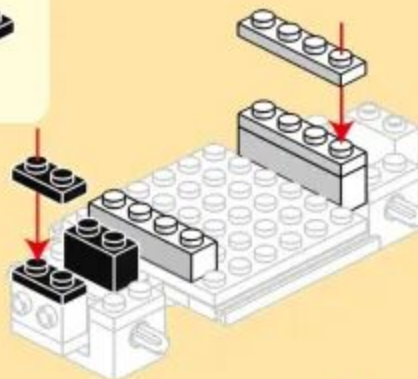
3

1x2 x2 1x2 x1



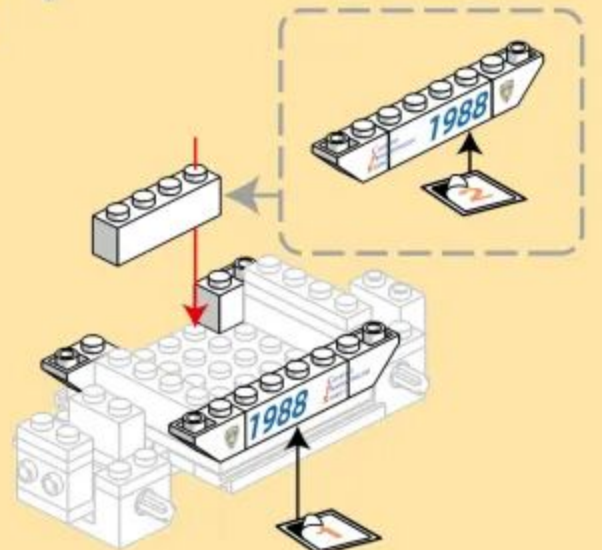
4

1x4 x2 1x4 x2 1x2 x1 1x2 x2



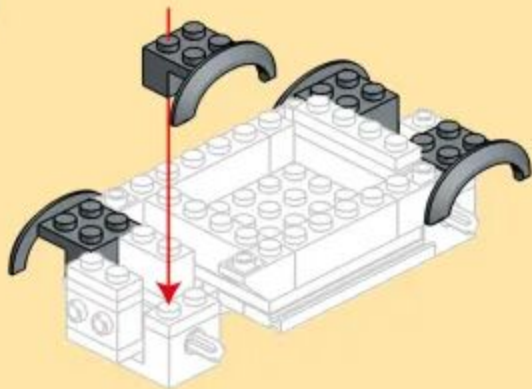
5

1x4 x2 1x2 x4



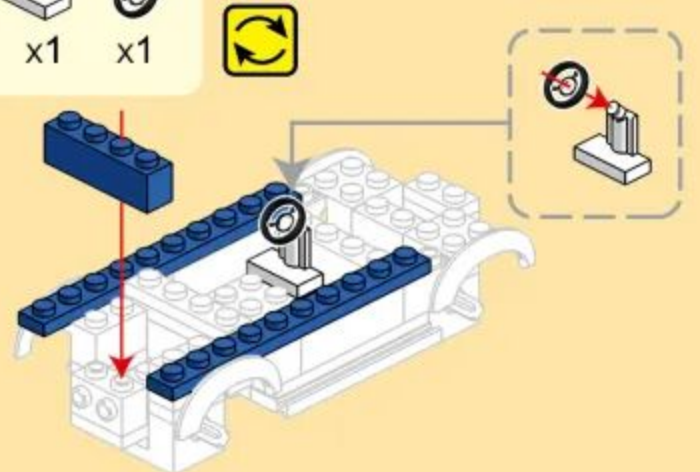
6

1x2 x4



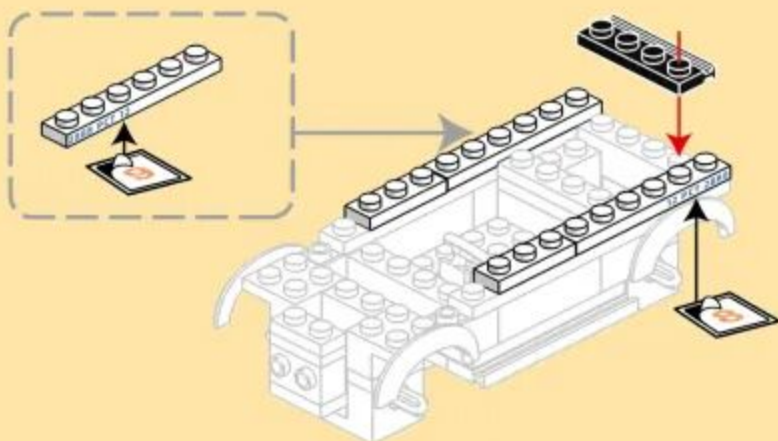
7

1x10 x2 1x4 x1 1x2 x1 1x2 x1



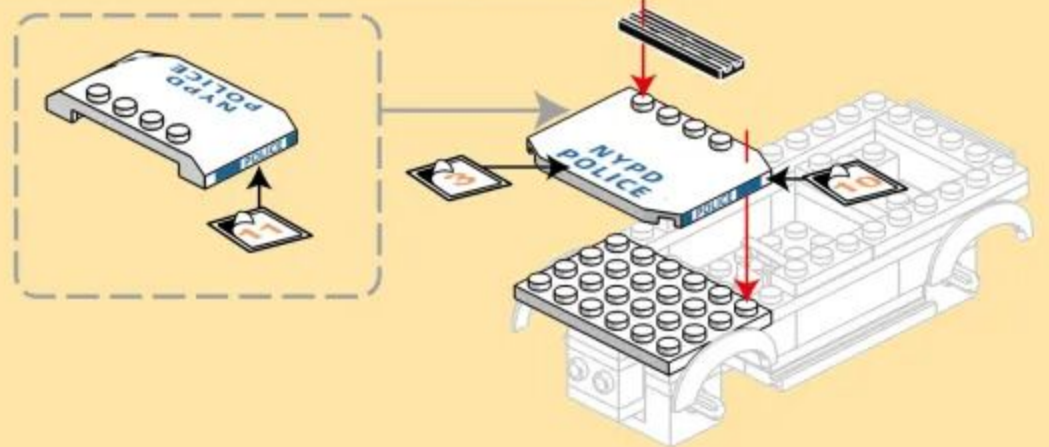
8

1x6 x2 1x4 x1 1x2 x2

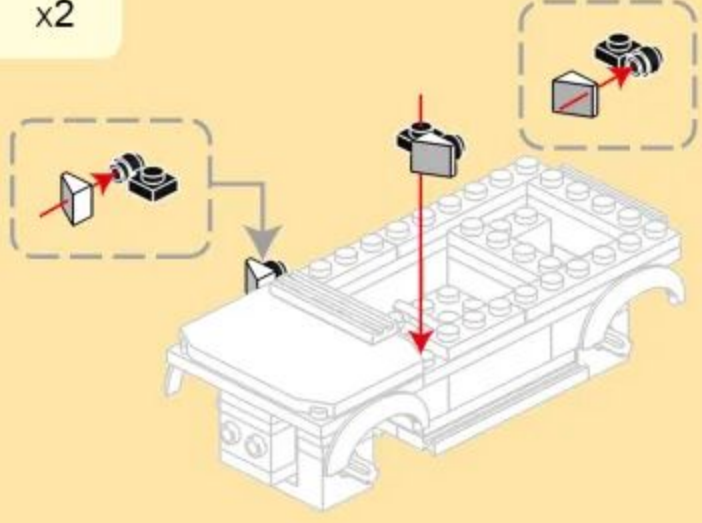


9

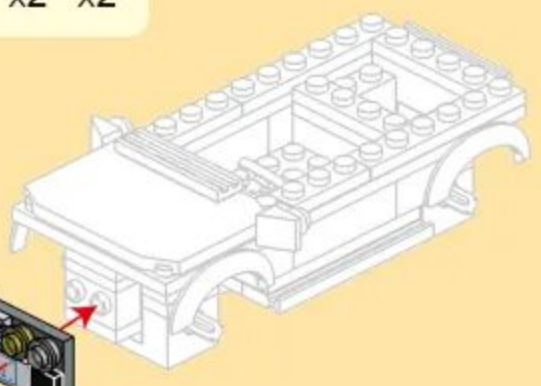
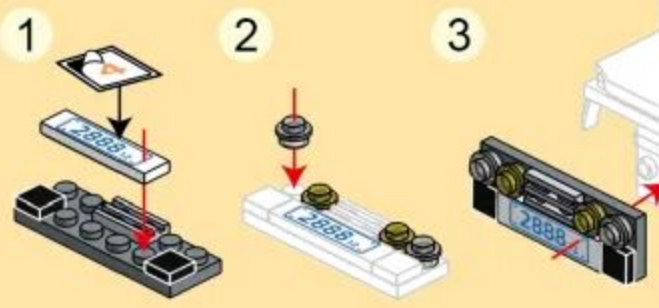
4x6 x1 1x6 x1 1x6 x1



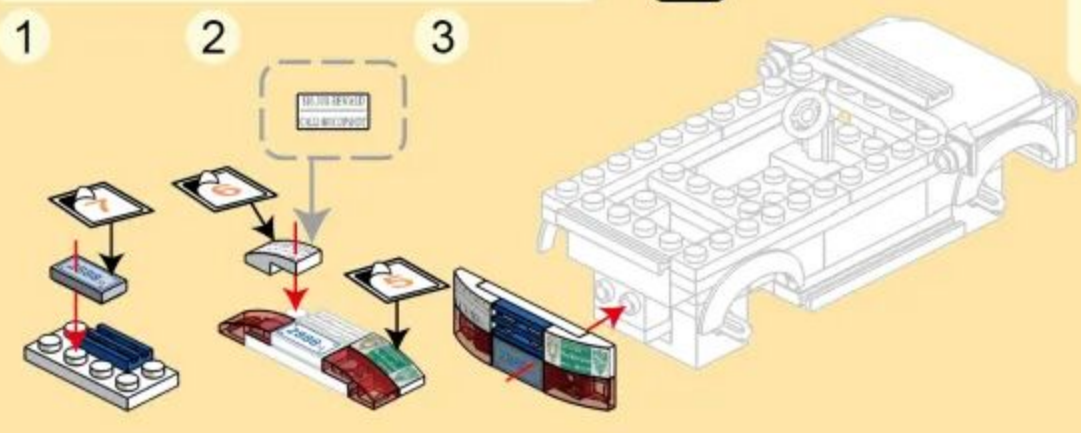
- 10
- x2
 - x2



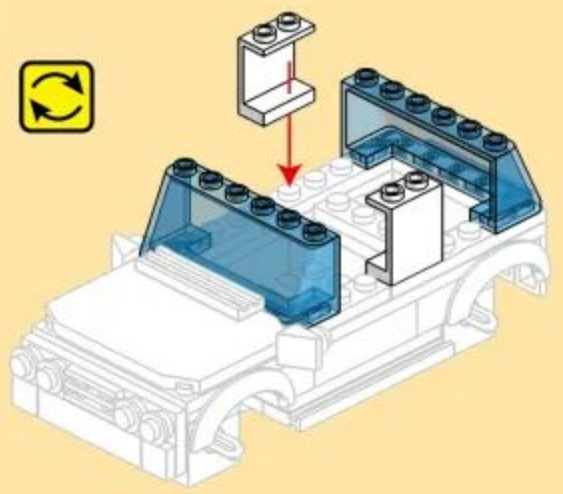
- 11
- 2x6 x1
 - 1x4 x1
 - x1
 - x2
 - x2
 - x2



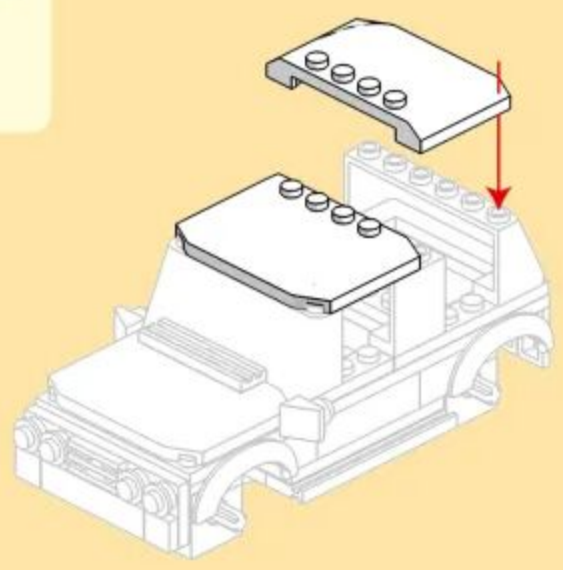
- 12
- 2x4 x1
 - x2
 - x2
 - x1
 - x1



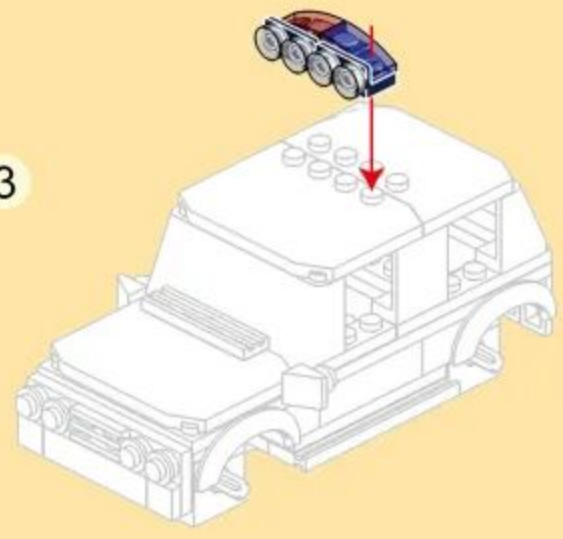
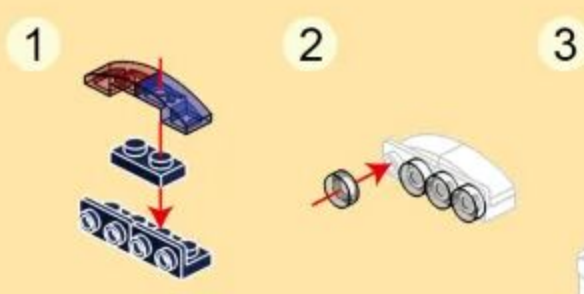
- 13
- x2
 - x2



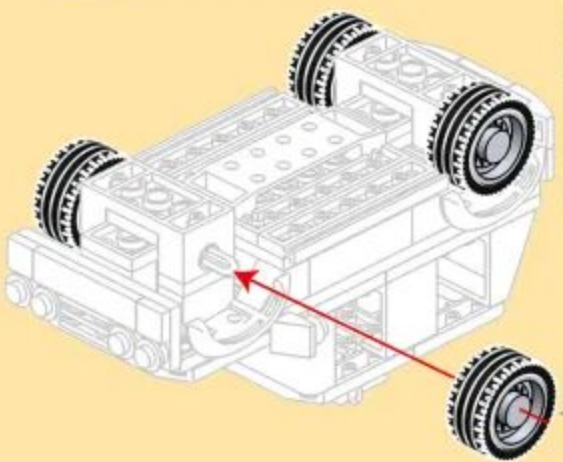
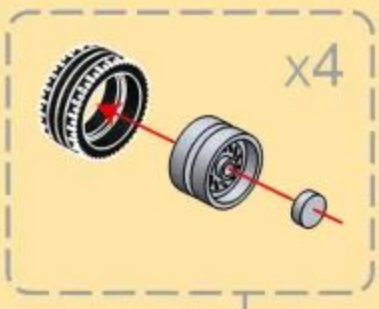
- 14
- x2



- 15
- x2
 - x1
 - x1
 - x1
 - x4



- 16
- x4
 - x4
 - x4



17

