



# XI'AN DRUM TOWER

中国陕西西安鼓楼

Shaanxi, China

The world's great architecture



- Creative Ability
- Family Interaction
- Observation Ability
- Thinking Ability
- Practical Ability

6+ / 7214 / 1872 PCS  
Suitable Age / Product Number / Parts Total



# Architecture

It will be a city...

这将构成一座城市...

# ABOUT THE PRODUCT

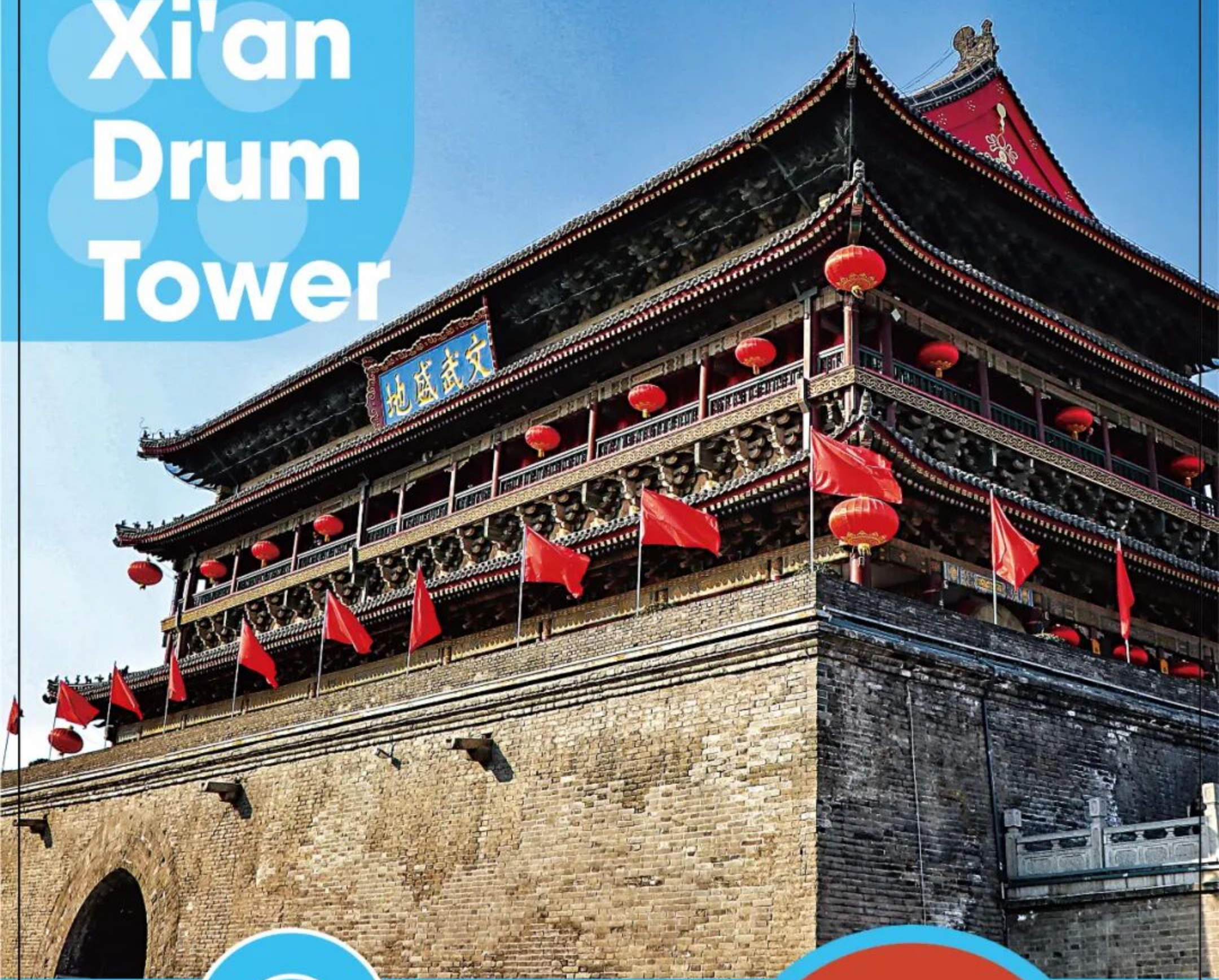
关于产品



## ARCHITECTURE

WANGE The world's great architect since 1991

# Xi'an Drum Tower



Xi'an Drum Tower , located in the heart of Xi'an, the capital of Shaanxi province, Northwestern China, along with the Xi'an Bell Tower is a symbol of the city.

# Xi'an Drum Tower



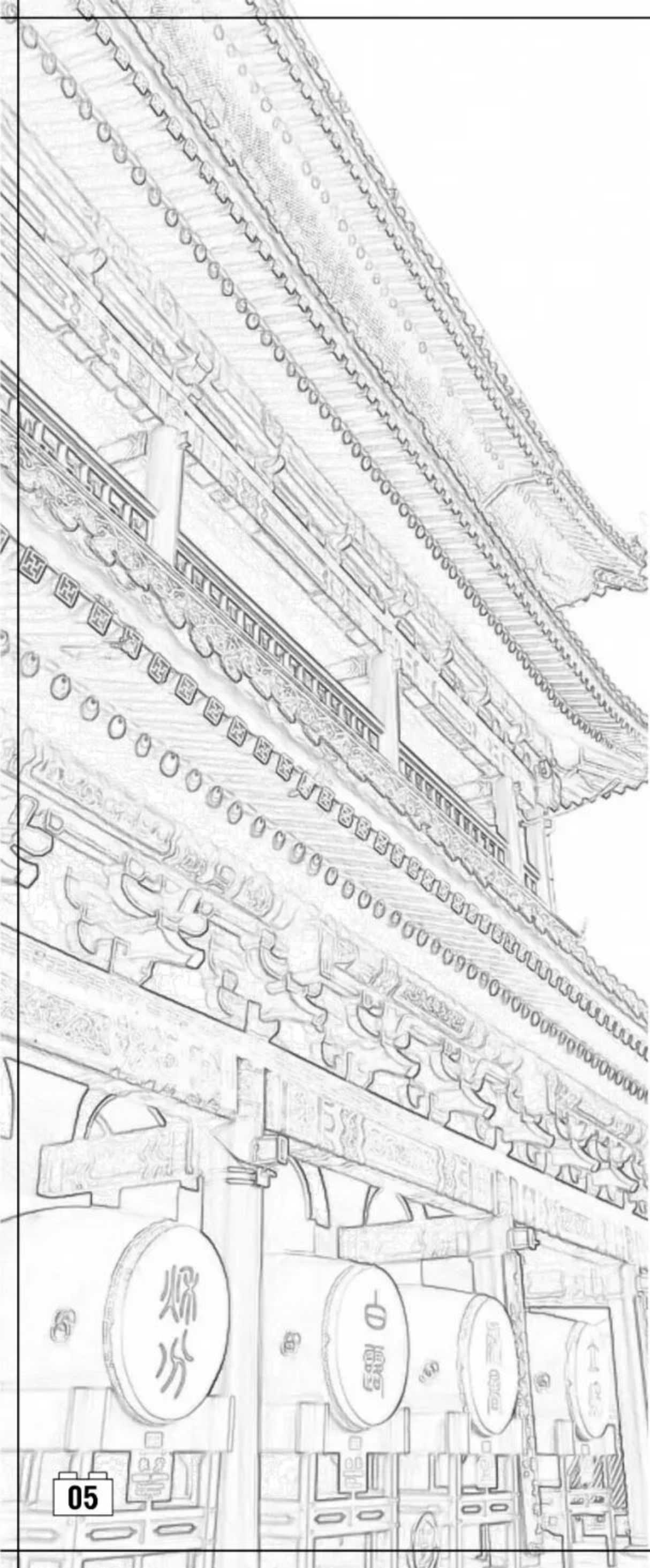
## Geography and culture

地理·文化



Erected in 1380 during the early Ming Dynasty (Hongwu era), it stands towering above the city center and offers an incredible view of Xi'an.





中国陕西西安鼓楼

# Xi'an Drum Tower

China

The contents of this chapter refer to the Wikipedia website.

本章内容参考维基百科网站，更多资讯可自行查阅。

The world's great architecture

# Buildings and layout

■ 建筑物和布局



**西安鼓楼**位于中国古都西安市中心，横跨北院门大街之上，和钟楼相距仅200米，互相对应。它始建于明太祖朱元璋洪武十三年（1380年），比钟楼早建4年，清康熙三十八年和清乾隆五年先后两次重修。楼上原有巨鼓一面，每日击鼓报时，故称“鼓楼”。西安鼓楼是中国古代遗留下来众多鼓楼中形制最大、保存最完整的鼓楼之一。

西安鼓楼建在方型基座之上，为砖木结构，顶部为重檐形式，总高36米，占地面积1998.8平方米，鼓楼内设有楼梯，登临楼上，凭栏便能眺望全城景色。在檐上覆盖有深绿色琉璃瓦，楼内贴金彩绘，画栋雕梁，顶部有鎏金宝顶，是西安的标志性建筑。

楼南北两侧各悬挂一面匾额，南侧匾额上书“文武盛地”，北侧匾额上书“声闻于天”。楼体周围放置大小28面鼓；其中24小鼓鼓面以小篆书写中国传统二十四节气，分立与楼南北两侧；另外4面大鼓分立与楼东西两侧。

The Drum Tower got its name from the huge drum located within the building. In contrast to the Bell Tower, where the bell was stricken at dawn, the drum was beaten at sunset to indicate the end of the day.

On the Drum Tower's first floor, lies a hall in which hang many large drums. Each is decorated with intrinsic and beautiful Chinese writing, which symbolises good fortune. The impressive arrays of drums are only on show and visitors are not allowed to touch any of them.

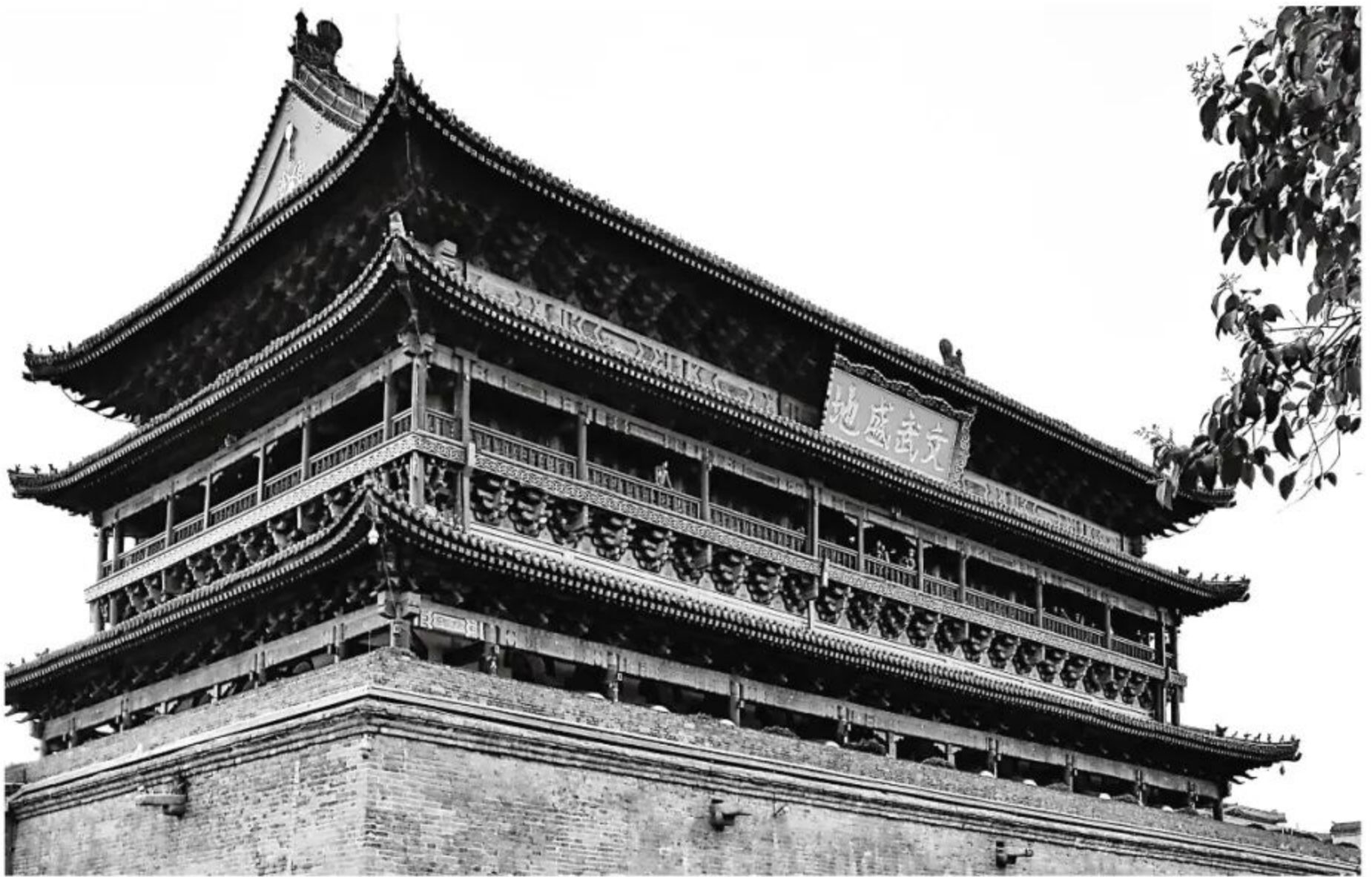


## Structure

鼓楼为梁架式木结构楼阁建筑，上下两层，重檐三层。正面(南向)为七间。进深三间，四周回廊深度各为一间，按楹柱距离计算，正面为九间，侧面为七间，即古代建筑中俗称的“七间九”。屋面覆盖以剪边灰瓦，楼基除两端尾外，不加其它装饰，尽显雄浑庄严。

鼓楼建筑形式是歇山式重檐三滴水。鼓楼呈长方形，分上下两层。第一层楼上置腰檐和平座，第二层楼为重檐歇山式顶，上覆灰瓦，绿色琉璃瓦剪边。上下两层面阔各为七间，进深均为三间，四周环有走廊。楼的外檐和平座都装饰有青绿彩绘斗拱，使楼的整体显得层次分明，华丽秀美。登楼的青砖阶楼设在砖台基两侧，在第一层楼的西侧有木楼梯可登临楼的第二层。

Inside the Drum Tower there is also a drum museum, where a variety of drums are on display, some of which can be dated back thousands of years. There is a drum show performed here every day. The top of the tower commands a panoramic view of the city.



## Architectural features

西安鼓楼始建于明洪武十三年(1380年)，比钟楼早建4年。楼上原有巨鼓一面，每日击鼓报时，故称“鼓楼”。鼓楼横跨北院门大街之上，和钟楼相距仅200米，互相对应。

主持修建鼓楼的人是长兴侯耿炳文、西安知府王宗周，据说是在微雨朦胧之中为鼓楼工程奠基的。清康熙三十八年(1699年)、乾隆四年(1740年)曾先后两次重修。据乾隆五年《重修西安鼓楼记》载，上年陕西小麦丰收，“陇有赢粮，亩有遗秉，民不俟命”，出现了“男娶女归，礼兴讼息”的太平景象，于是效法古事“盛世修史，丰年盖楼”，重整鼓楼。长安县令王瑞具体负责修缮事宜。

鼓楼的构造技术，在应用了唐朝风格、宋代建筑法则的基础上又有不少创新。全楼结构无一铁钉，楼檐和平座都使用了斗拱构造原理，外观楼体古雅雄健，富有民族特色。

屋顶是中国古代建筑之冠冕。早在汉代，劳动人民就创造出多种如庑殿、歇山、悬山、攒尖等形式的屋顶。在君主专制社会里，屋顶有着严格的等级制度，重檐即是统治阶级为提高其权威而独占的一种形式：重檐庑殿为最尊，如故宫太和殿；重檐山次之，如天安门。鼓楼的屋顶形式即“歇山顶”式，与天安门等同，但比其还高出一米。

中国的古代建筑反映出中华民族文化艺术的博大与深远，而楼阁建筑又是中国在上世界上最多、造型最丰富的建筑类型之一。西安鼓楼是中国现存明代建筑中仅次于故宫太和殿、长陵棱恩殿的一座大体量的古代建筑，且在中国同类建筑中年代最久、保存最完好，无论从历史价值、艺术价值和科学性方面都属于同类建筑之冠。

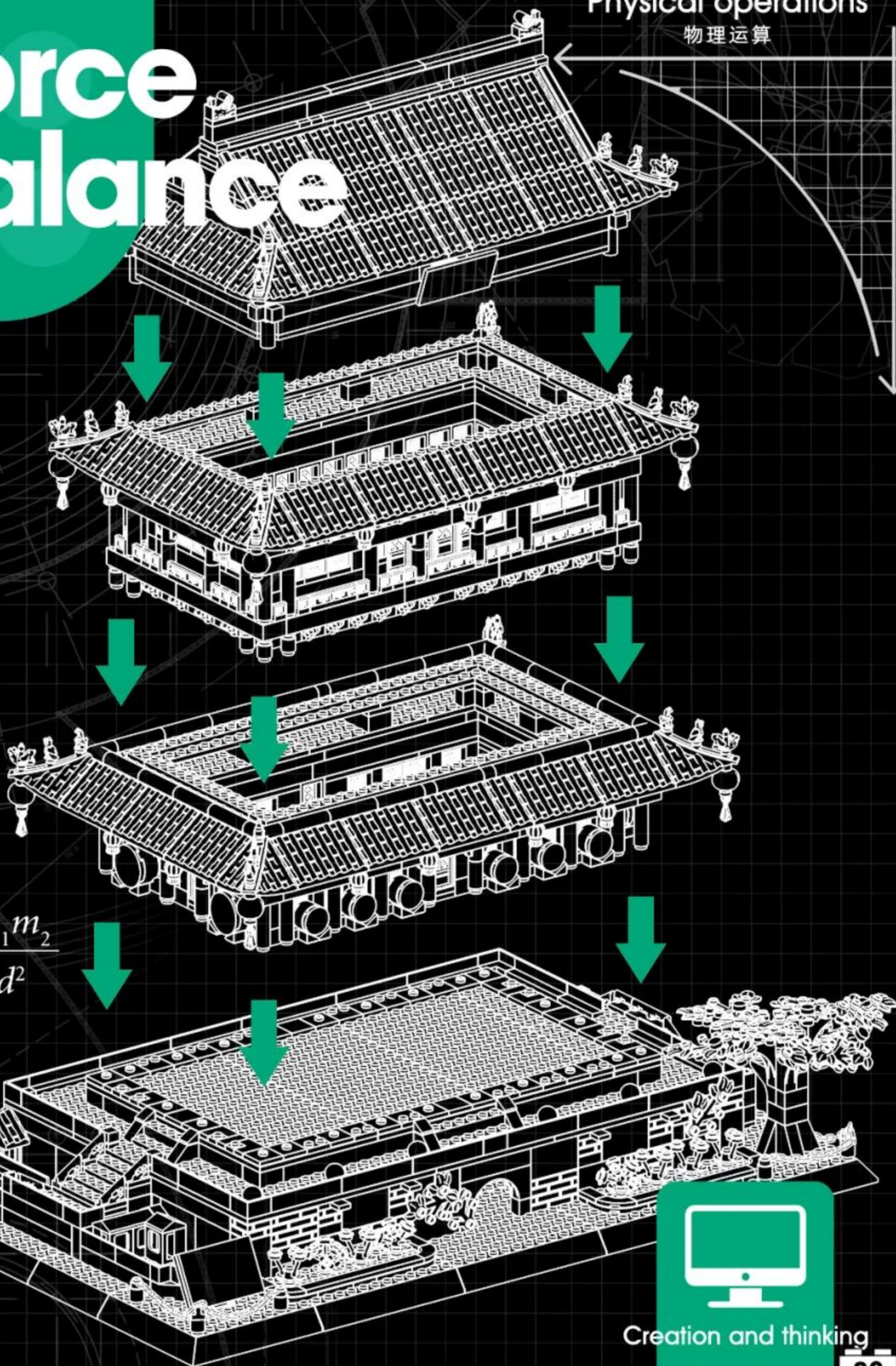
1956年8月6日，陕西省人民委员会公布鼓楼为省级重点文物保护单位。1996年11月20日，国务院公布鼓楼为全国重点文物保护单位。

# Force Balance

受力平衡

Physical operations

物理运算



$$F = G \frac{m_1 m_2}{d^2}$$



Creation and thinking

创作·思考

# Special parts

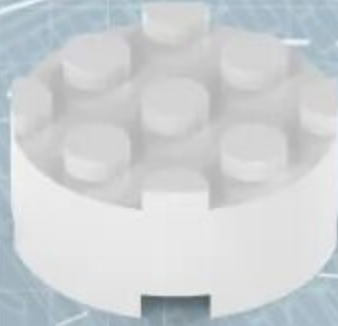
特殊零件的开发利用

$$a^2+b^2=c^2$$

$$S=4\pi \cdot r^2$$

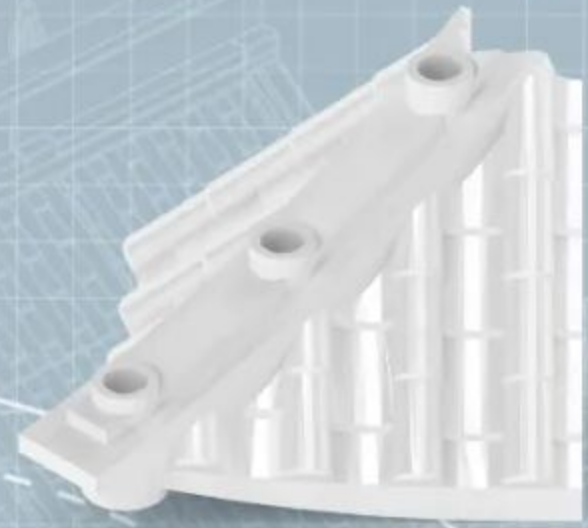
**WG1674**

1高3X3圆柱体



**WG1519**

带孔弯角瓦片



**WG1526**

灯笼



**WG1670**

1高斗拱



**WG1284**

2孔龙头砖



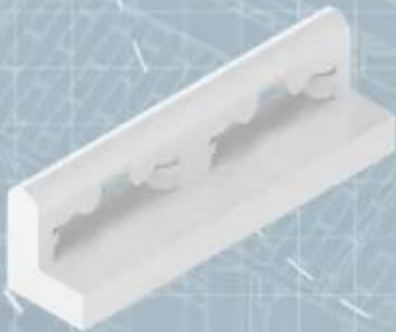
**WG0532**

直瓦片2孔



**WG1514**

4孔矮中式栏杆



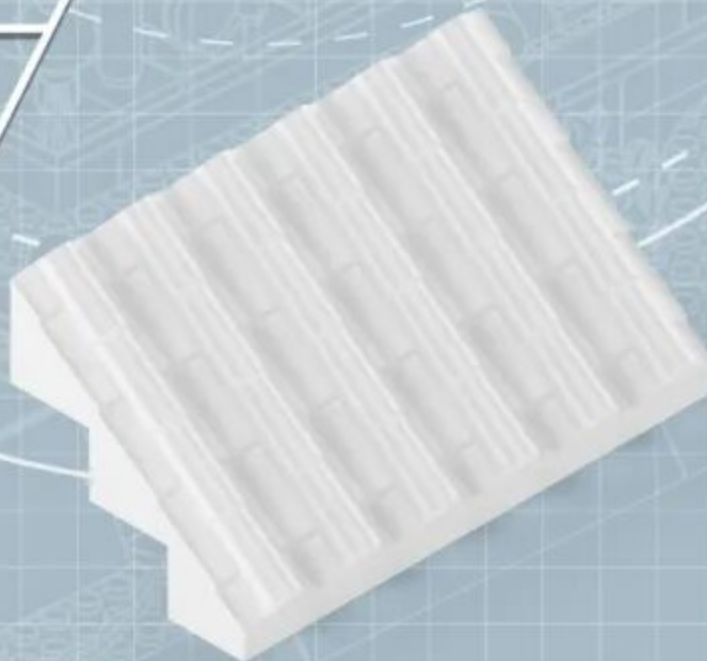
**WG1316**

2高4孔墙砖



**WG0534**

直瓦片6孔



$$\sin^2 a + \cos^2 a = 1$$



features and functions

特点.功能

# Main Color Matching

配色方案

					
Pantone 7427C	Pantone 7620C	Pantone 1575C	Pantone 123C	Pantone 7509C	Pantone 7500C
					
Pantone 655C	Pantone 540C	Pantone 285C	Pantone 3435C	Pantone 7717C	Pantone 348C
					
Pantone 477C	Pantone Black 6C	Pantone 431C	Pantone 5285C	Pantone Cool Gray 6C	White



## Color matching

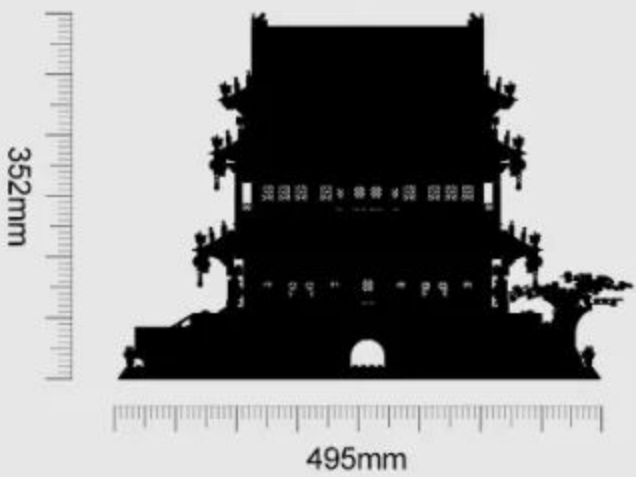
Adopting 5 main colors, Black, red, maroon, light gray and dark blue as the main color, the more reasonable and Dark green and Blue green color matching on the original building, making the product more atmospheric and the whole design is more reasonable.

# Xi'an Drum Tower

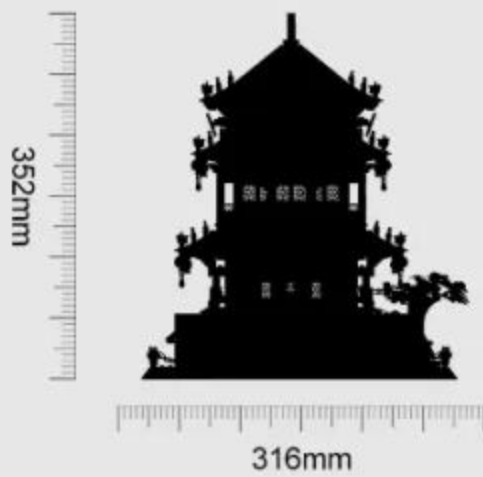
中国陕西西安鼓楼



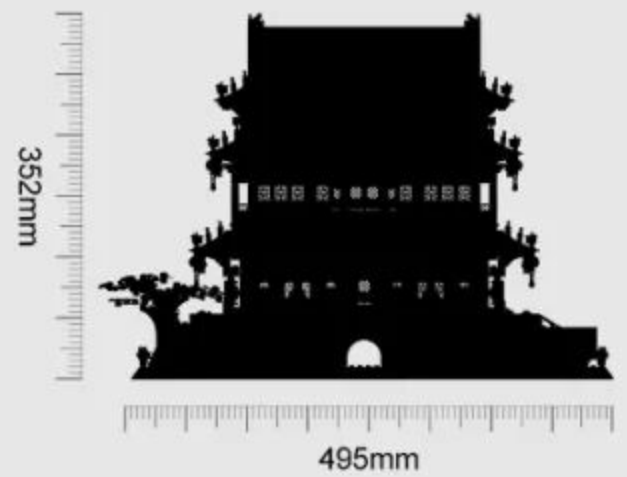
Front



Left



Back

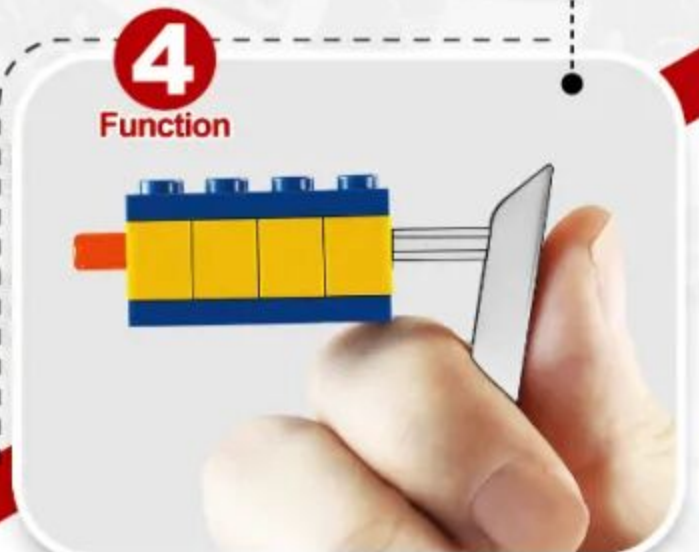
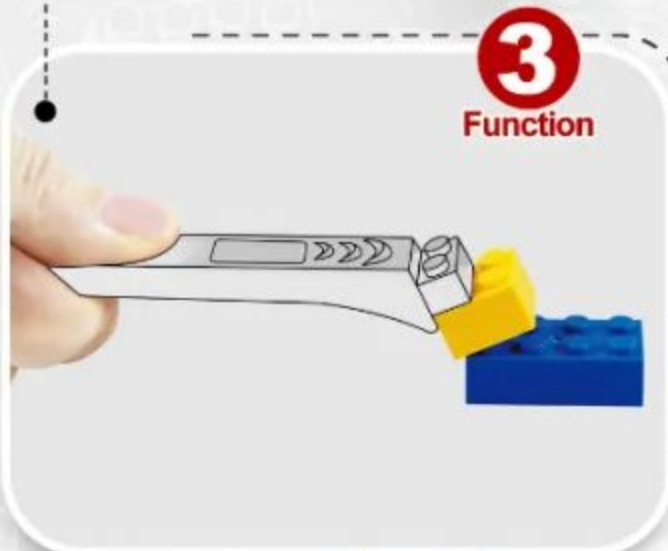
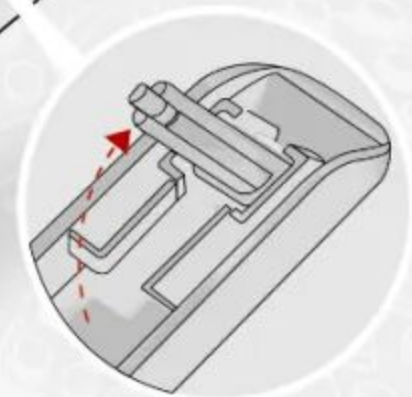
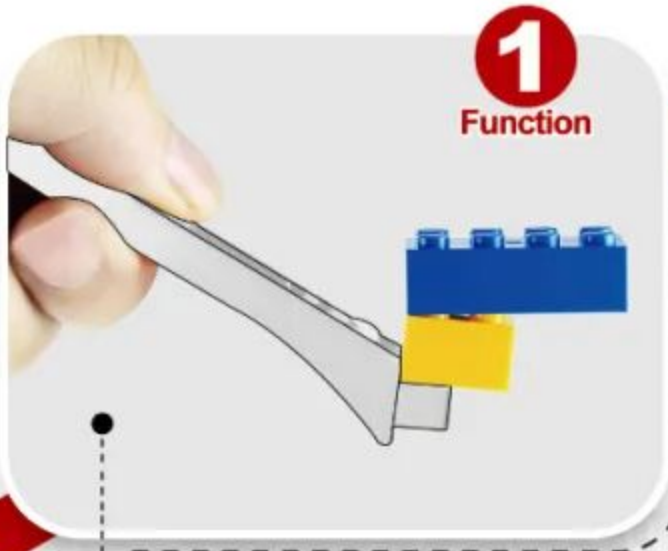


Product Size:495X316X352mm



# Instructions For Use

积木起件器使用说明  
Brickseparator



4 ways to make installation easier  
让安装更简单



■ First open the product packaging according to the instructions.

按指导用正确方式拆解产品外包装。



■ Summarize all parts to count the number of familiar accessories.

对照说明书清单确认积木包数量与积木数量。



■ Arranging all accessories by color helps to quickly install the product.

把确认好的积木以类型、颜色进行分类排好以便安装。



■ Carefully install the product and learn about building.

按说明书步骤拼装并完成你的积木模型。



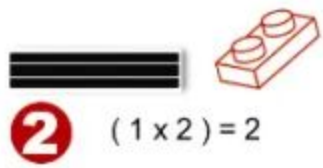
# 1:1 Physical Reference Table

十字棒配件1:1尺寸参照表

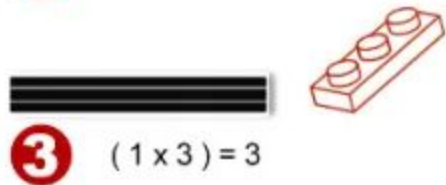


Instructions For Use

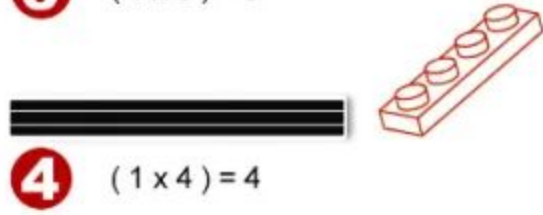
让安装更简单



**2** (1x2)=2



**3** (1x3)=3



**4** (1x4)=4



**5** (1x5)=5



**6** (1x6)=6



**7** (1x7)=7



**8** (1x8)=8



**9** (1x9)=9



**10** (1x10)=10



**12** (1x12)=12

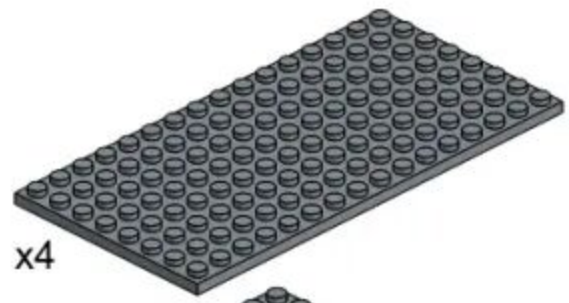
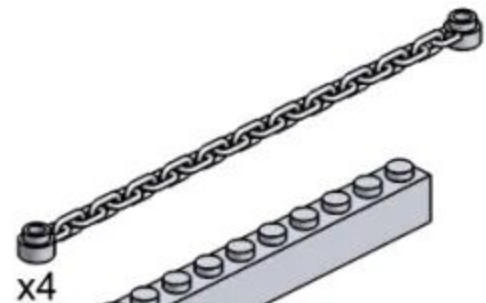
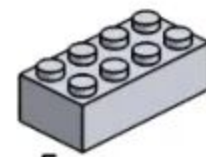
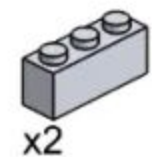


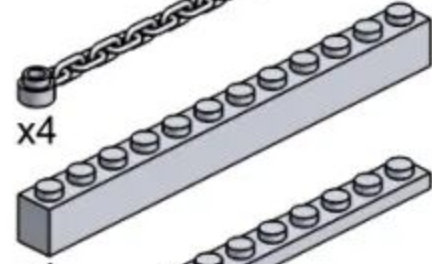
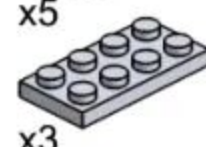
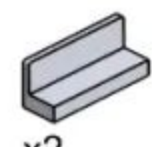

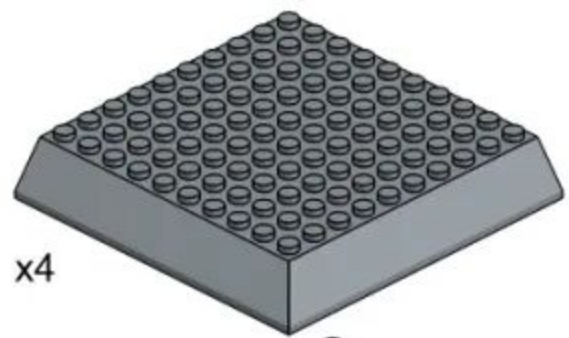
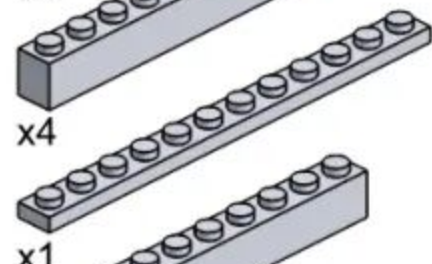
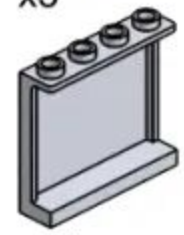

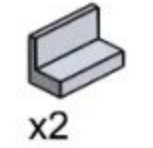

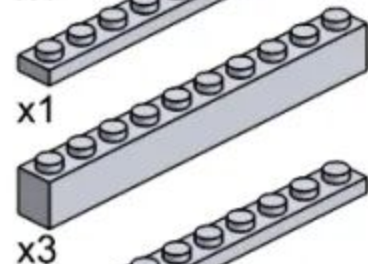

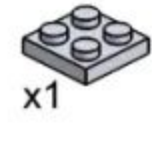

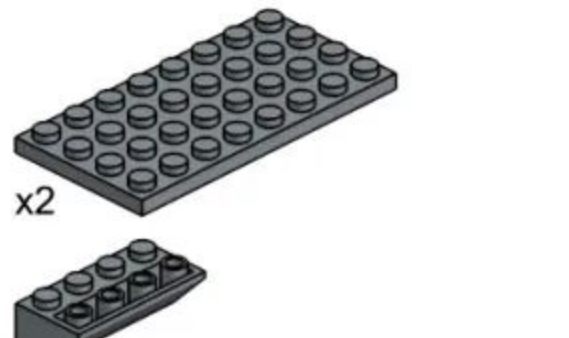
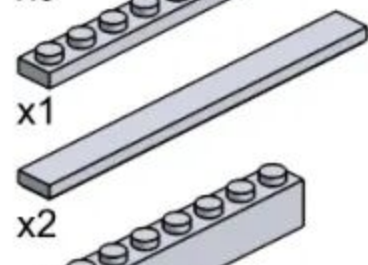
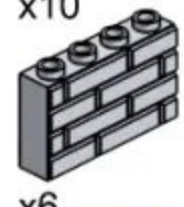
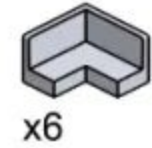
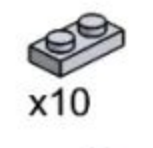

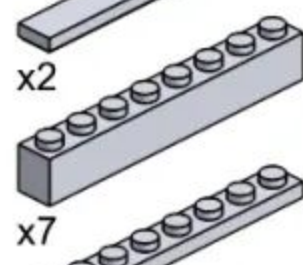
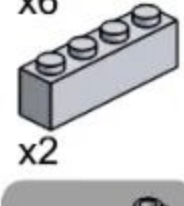
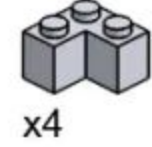


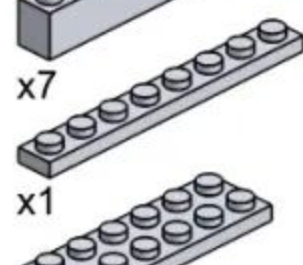
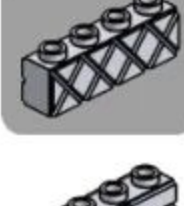
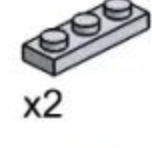
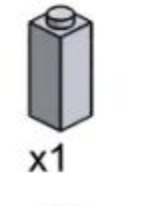

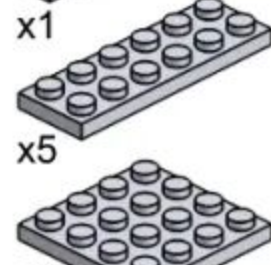
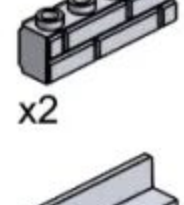



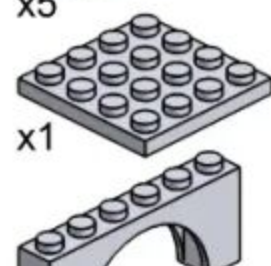
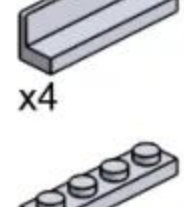
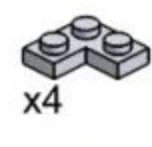


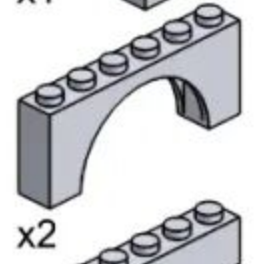
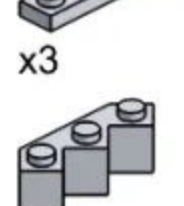

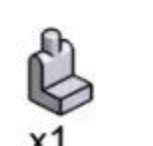

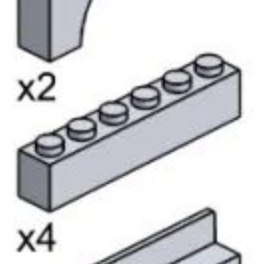
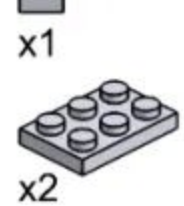
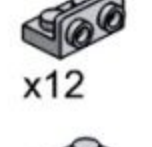
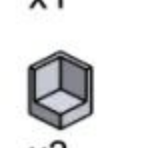
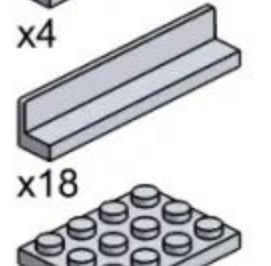
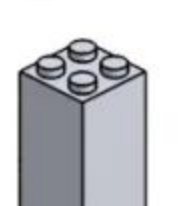
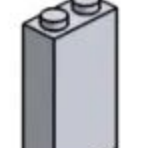

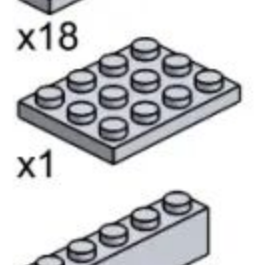

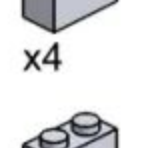
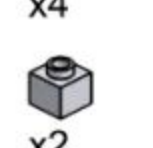
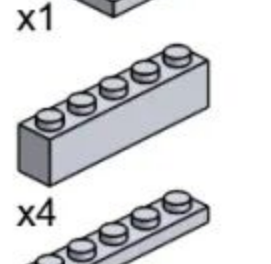


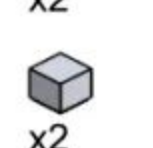
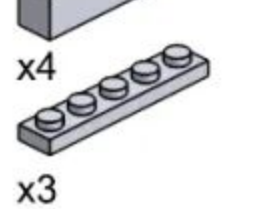


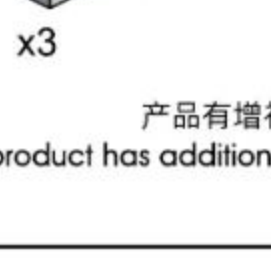




**16** (1x16)=16



# PARTS LIST

配件清单

- |   |  |  |   |   |
|---|--|--|---|---|
|  x4    |  x4    |  x5   |  x2    |  x5    |
|  x6    |  x4    |  x3   |  x2    |  x17   |
|  x4   |  x1    |  x17  |  x2    |  x2    |
|  x4  |  x3    |  x10  |  x1    |  x20  |
|  x4  |  x1   |  x6  |  x6   |  x10 |
|  x2  |  x2  |  x2 |  x4  |  x8  |
|  x20 |  x7  |  x2 |  x2  |  x1  |
|  x2  |  x1  |  x2 |  x1  |  x2  |
|  x4  |  x5  |  x2 |  x4  |  x5  |
|  x2  |  x1  |  x4 |  x4  |  x1  |
|  x12 |  x2  |  x3 |  x12 |  x3  |
|   |  x4  |  x1 |  x4  |  x4  |
|   |  x18 |  x2 |  x4  |  x2  |
|   |  x1  |  x4 |  x3  |  x2  |
|   |  x4  |  |  x4  |  x2  |
|   |  x3  |  |  x4  |  x8  |

产品有增补件请以实物为准

If product has additional parts, please in kind prevail.

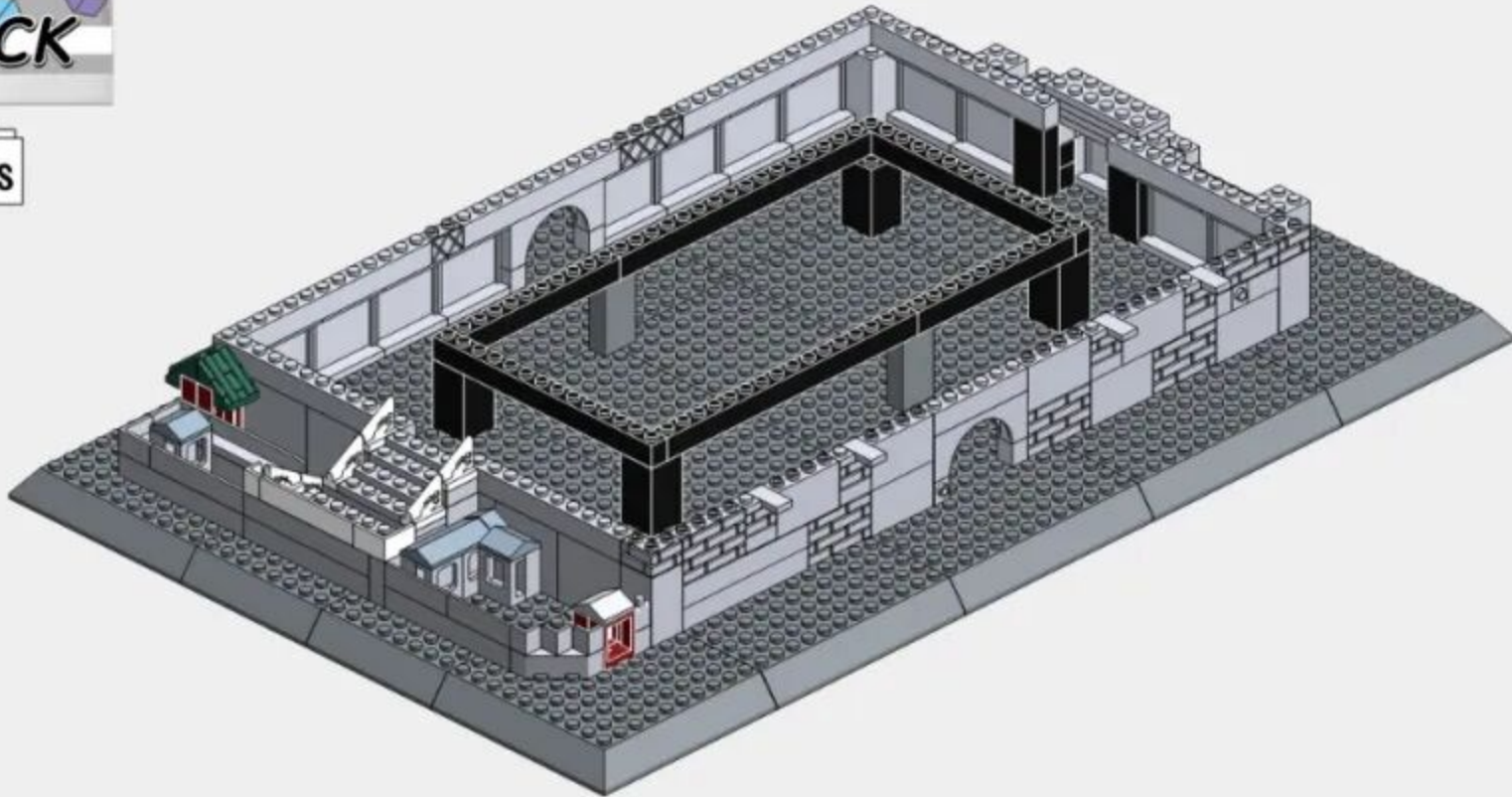








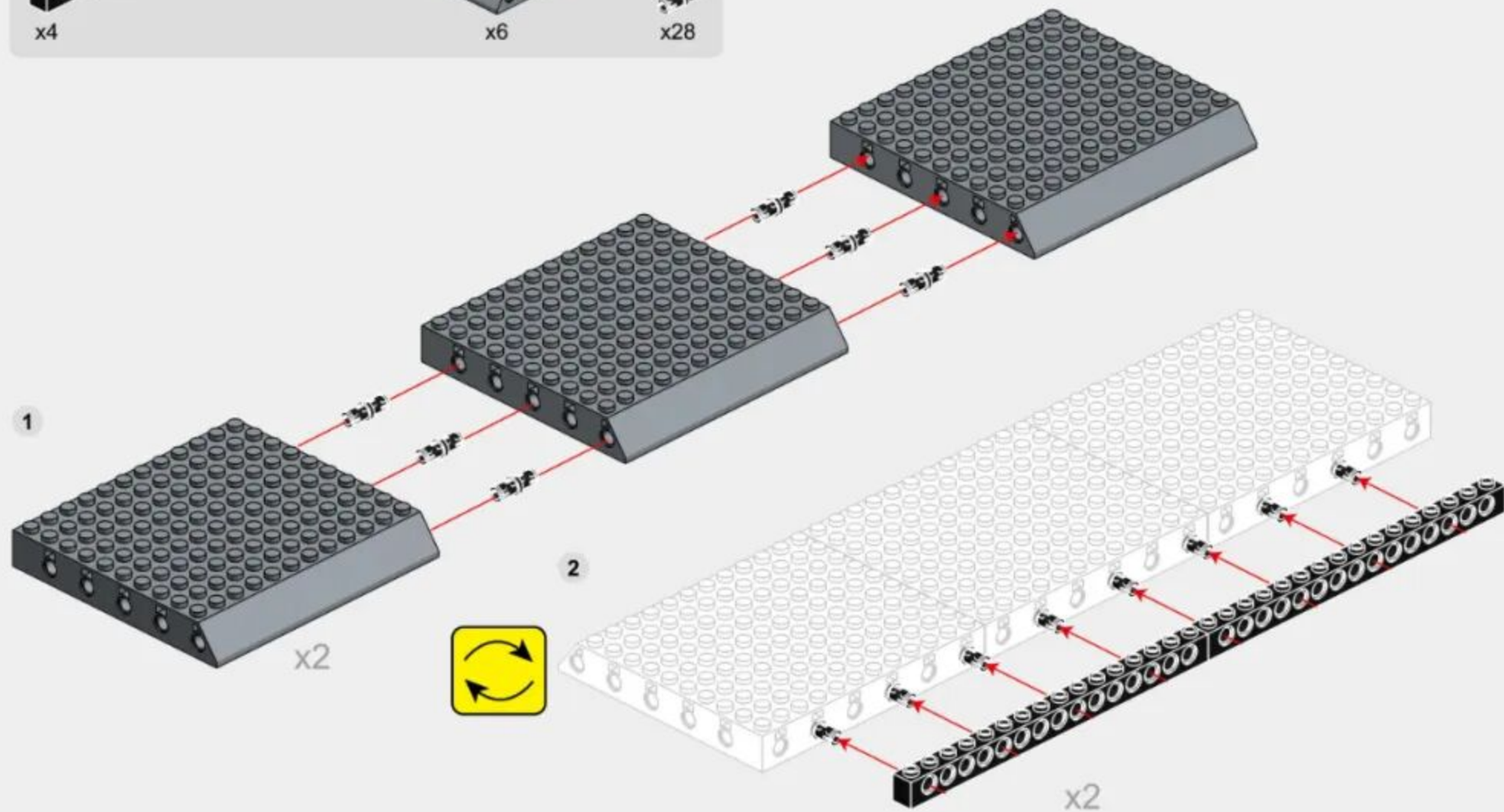
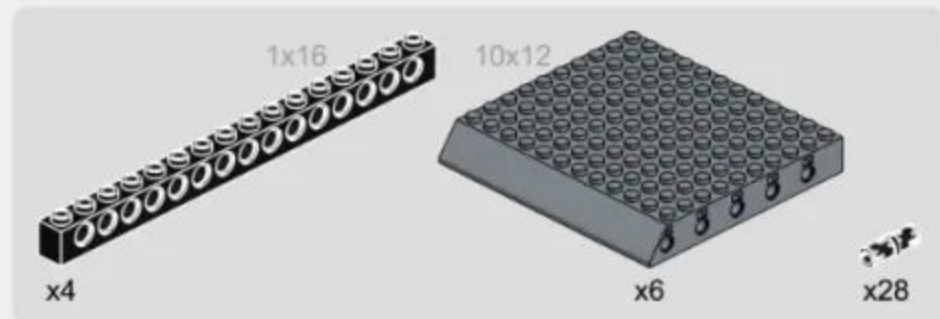
284PCS



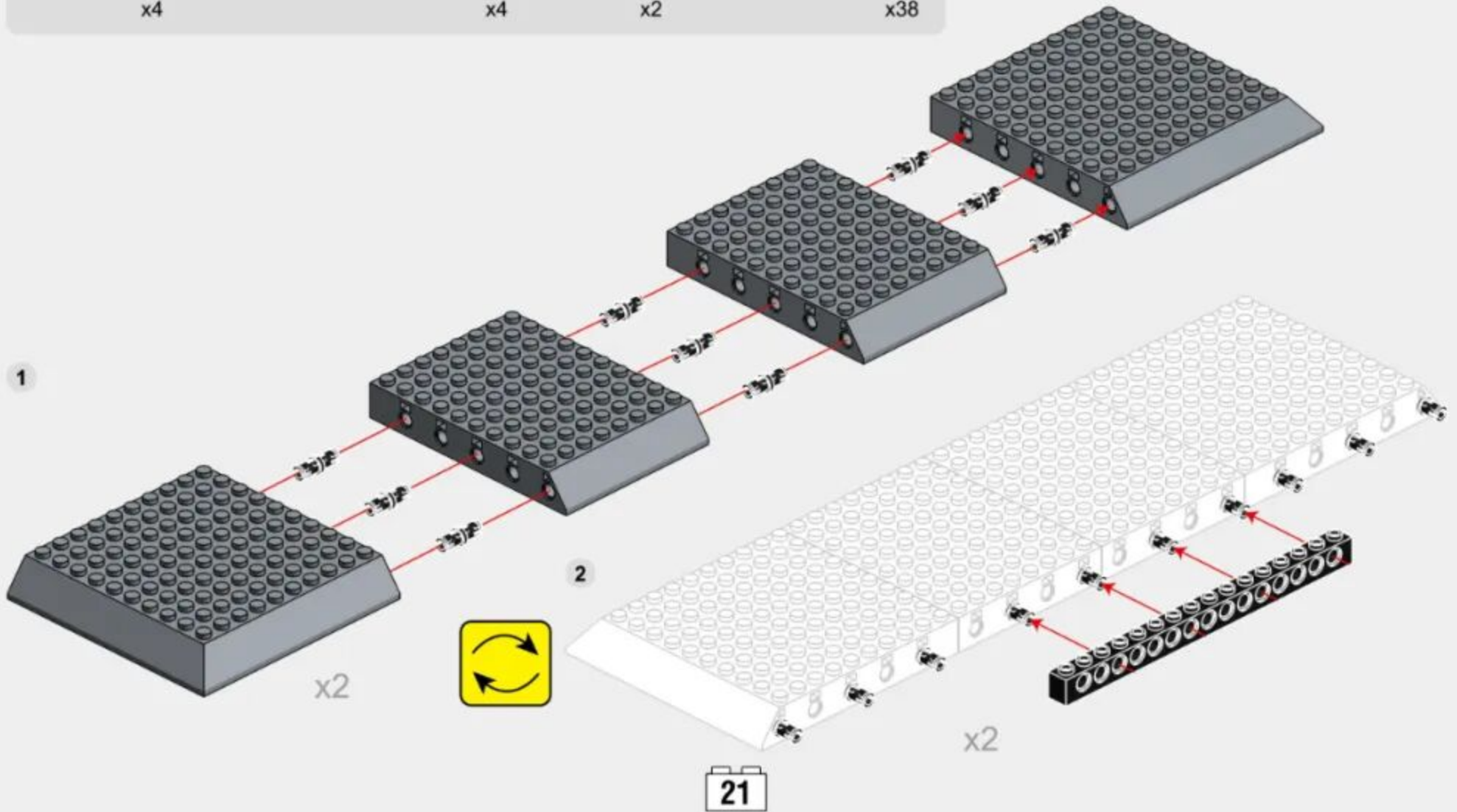
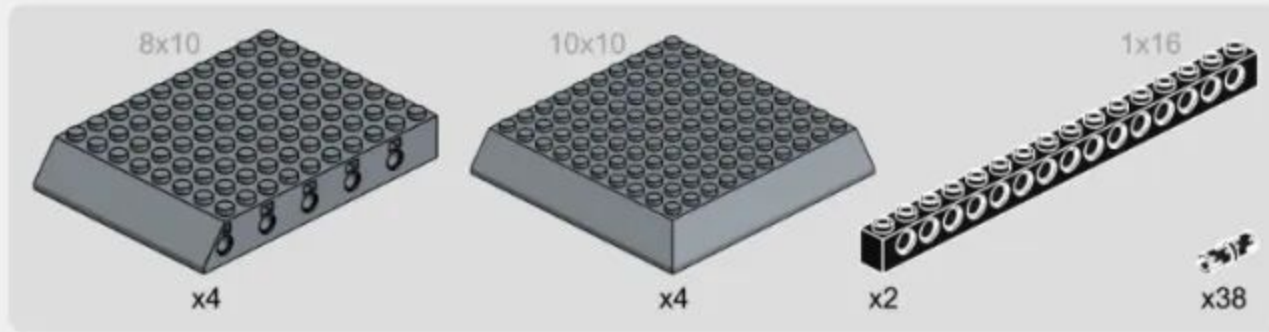
1-1



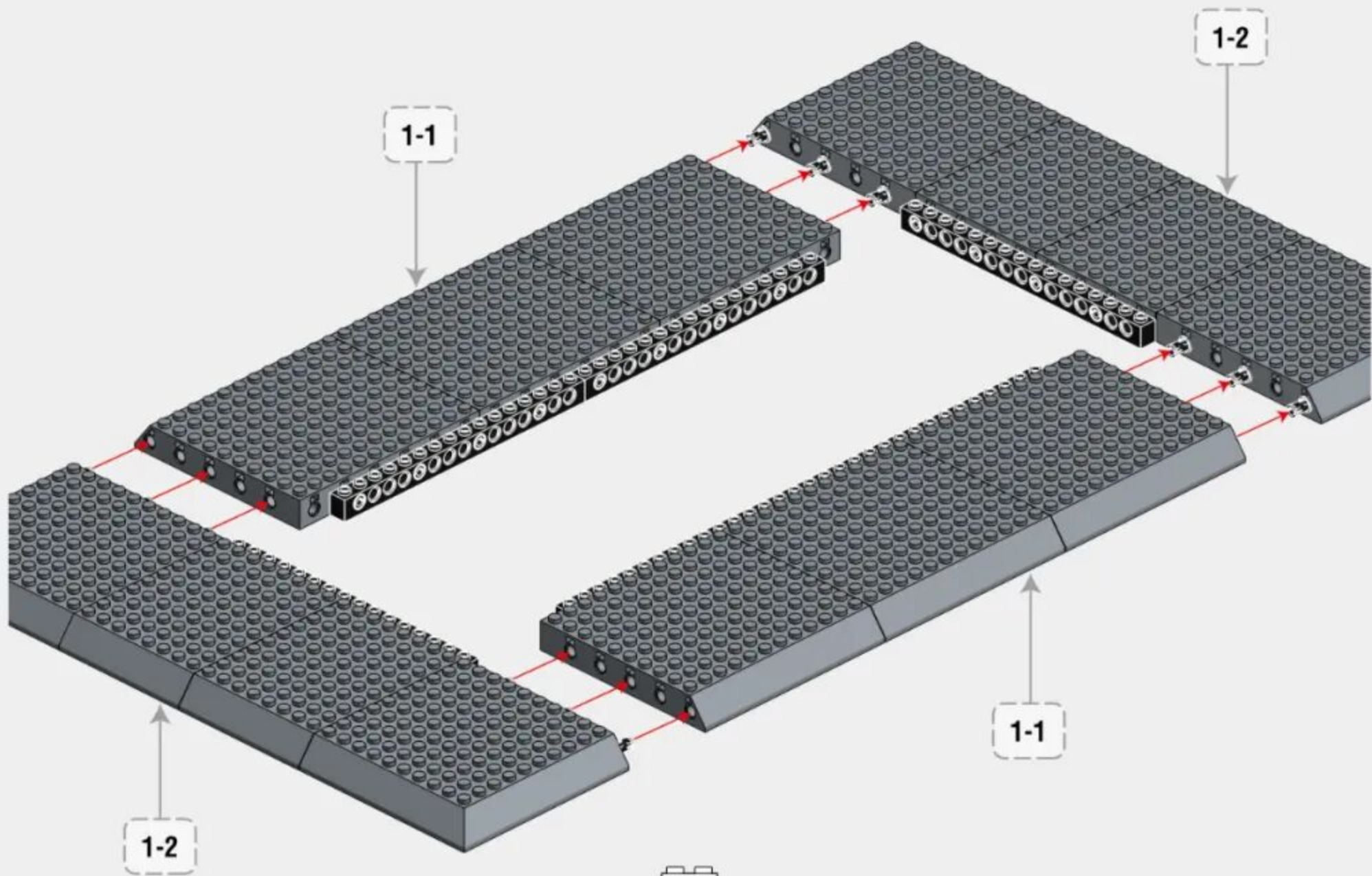
微信扫一扫  
补件更简单



1-2

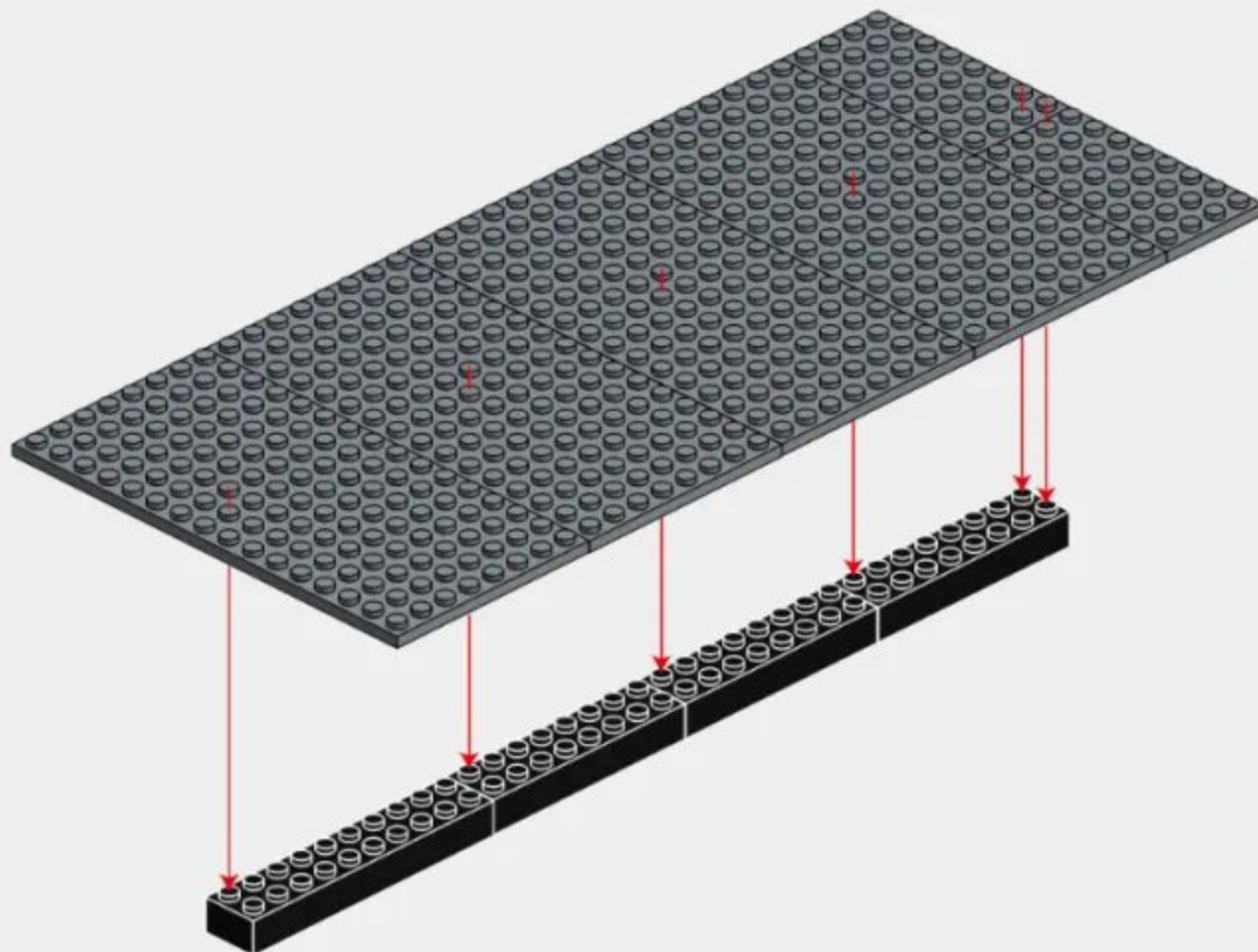
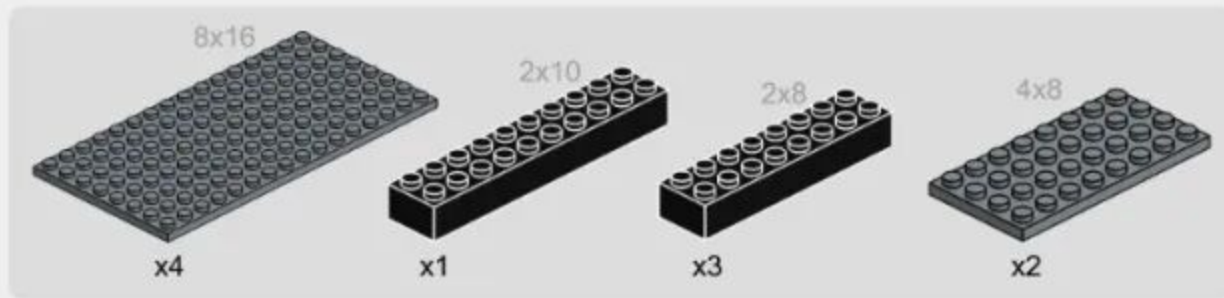


1-3

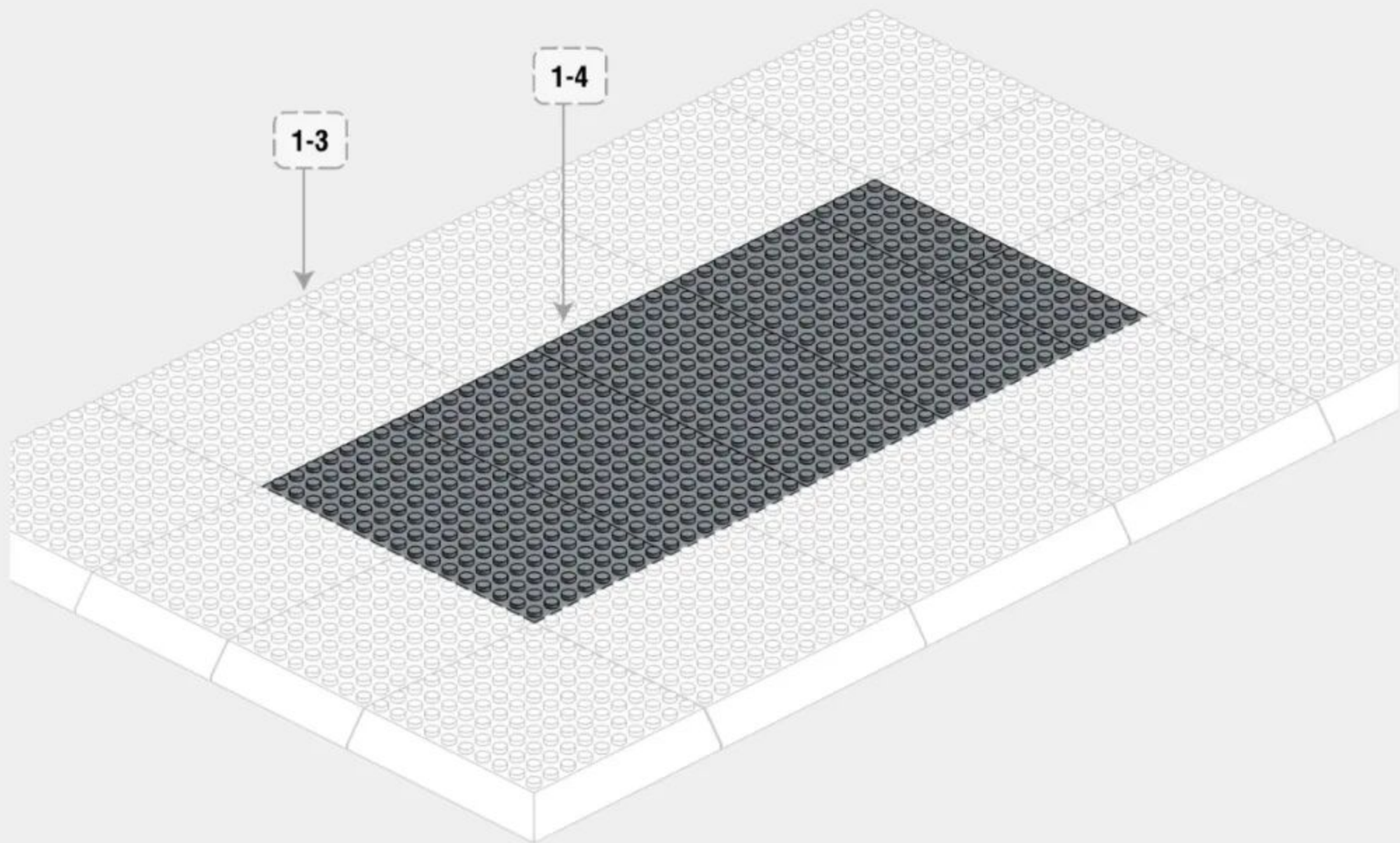


22

1-4

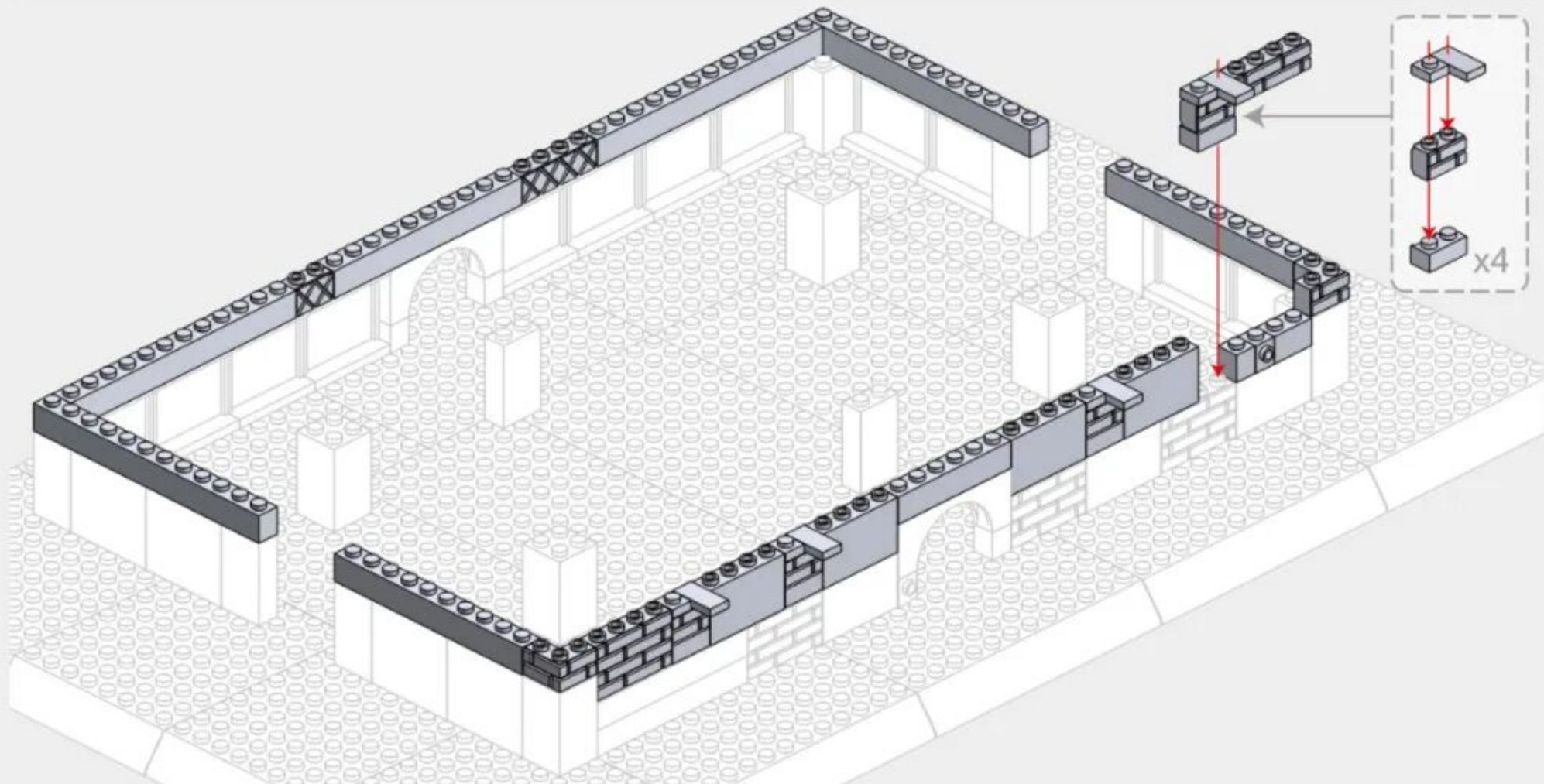
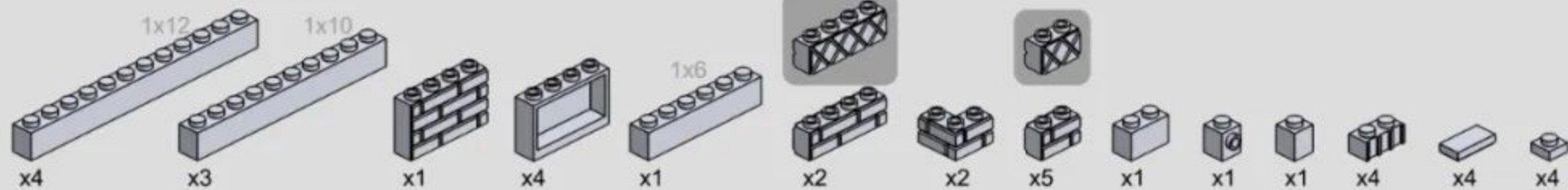


1-5



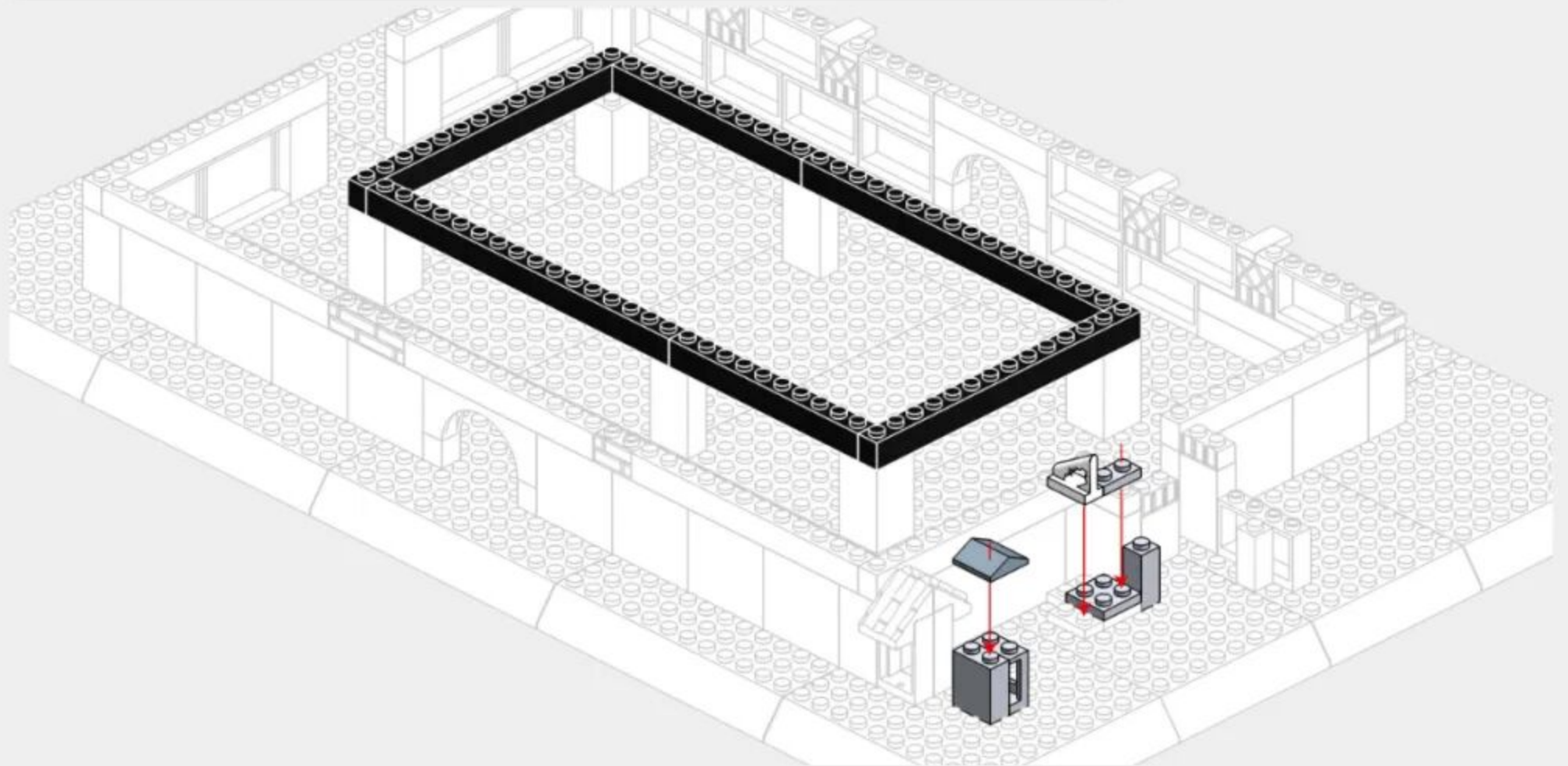
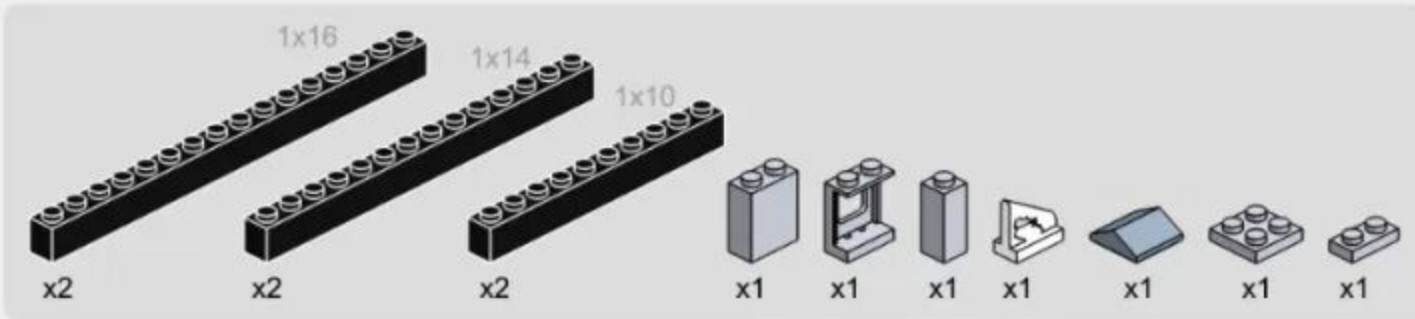


1-7

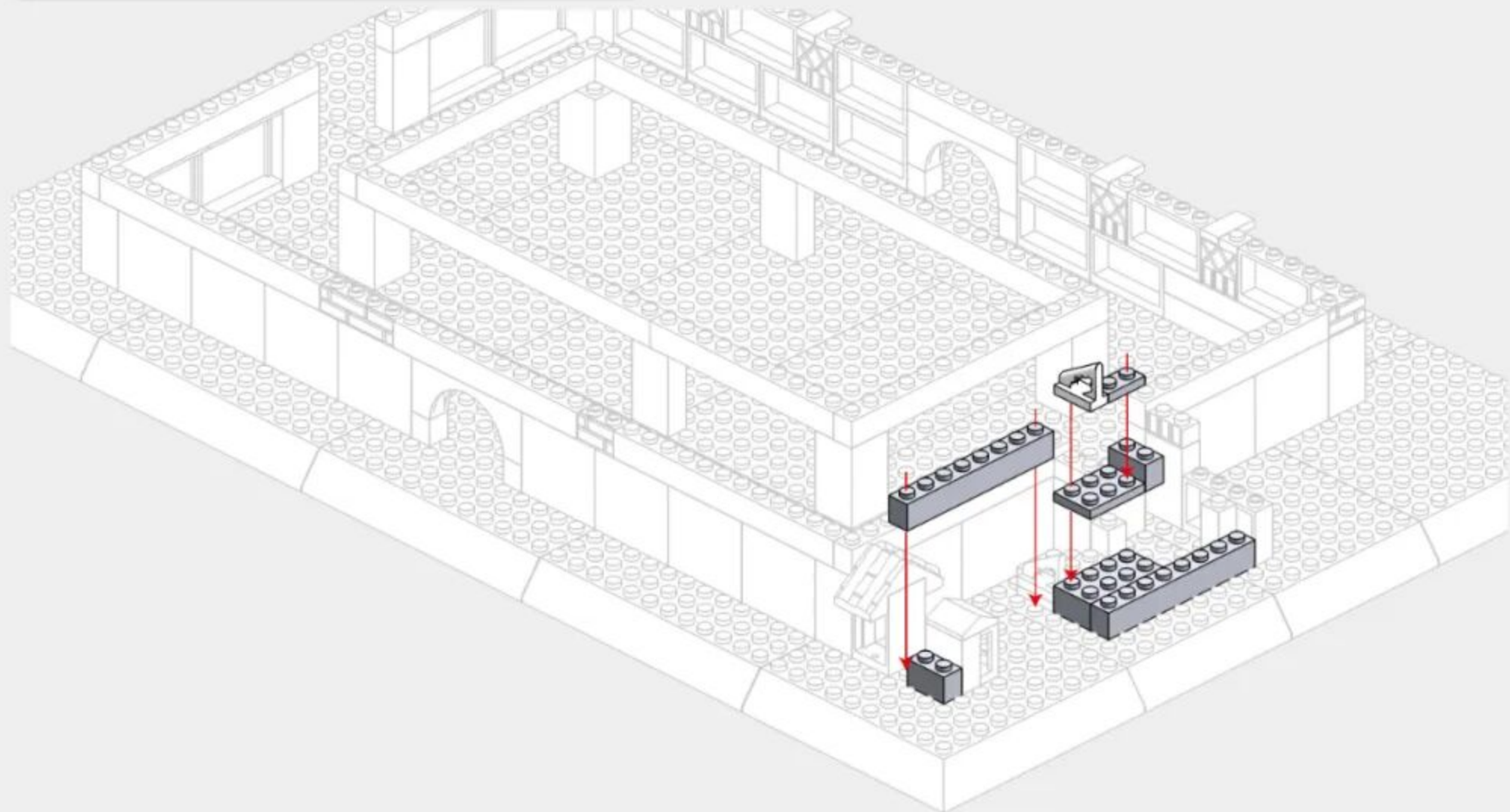
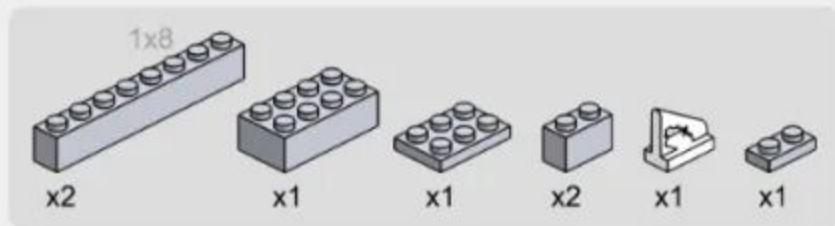




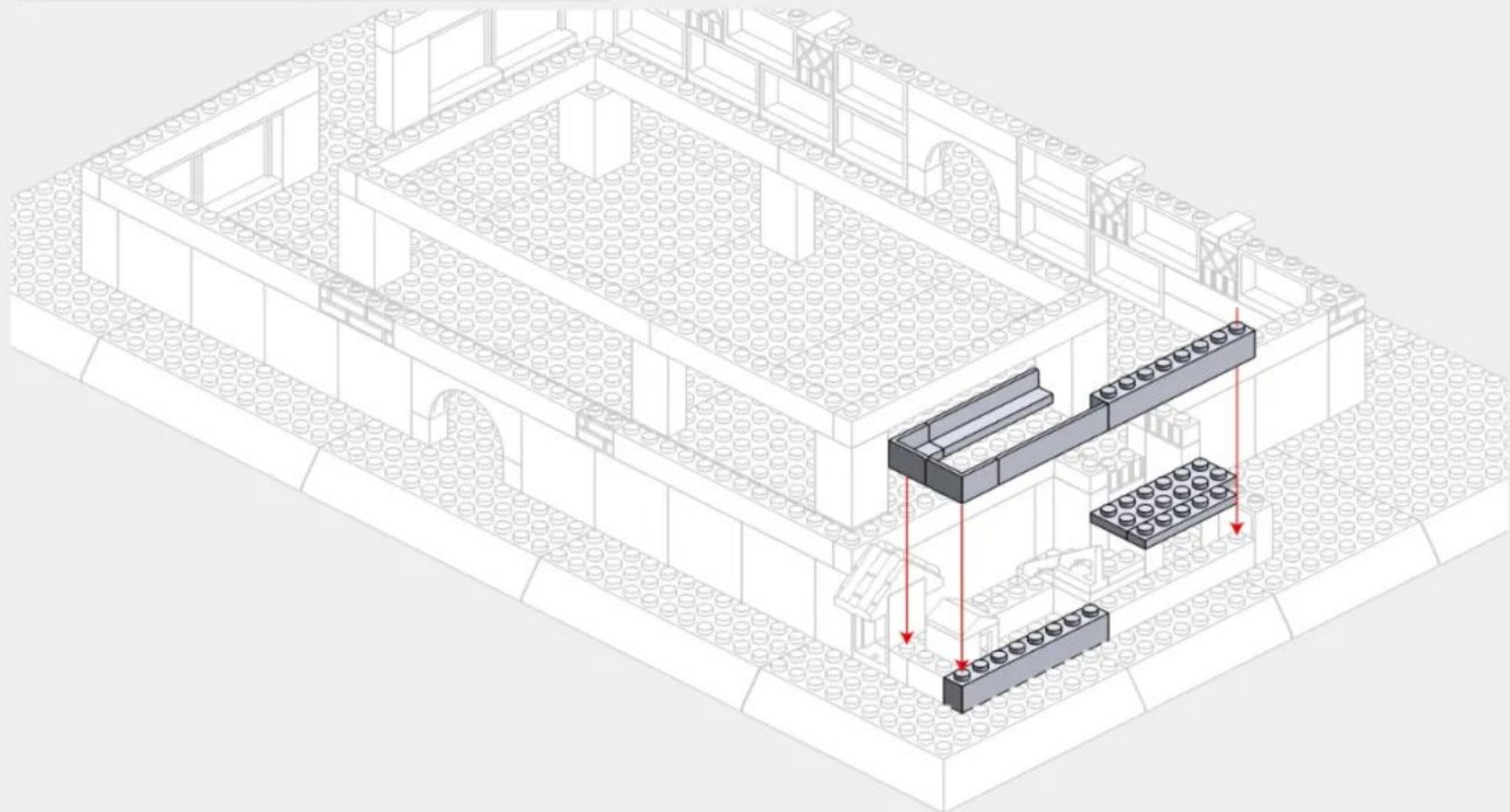
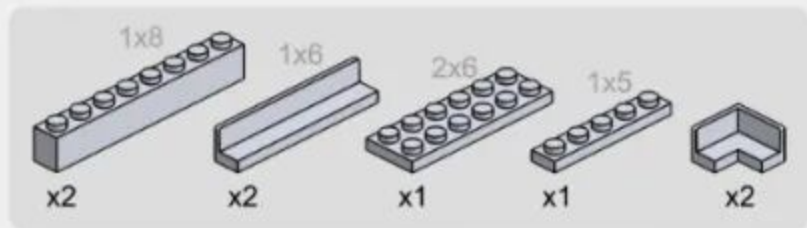
1-9



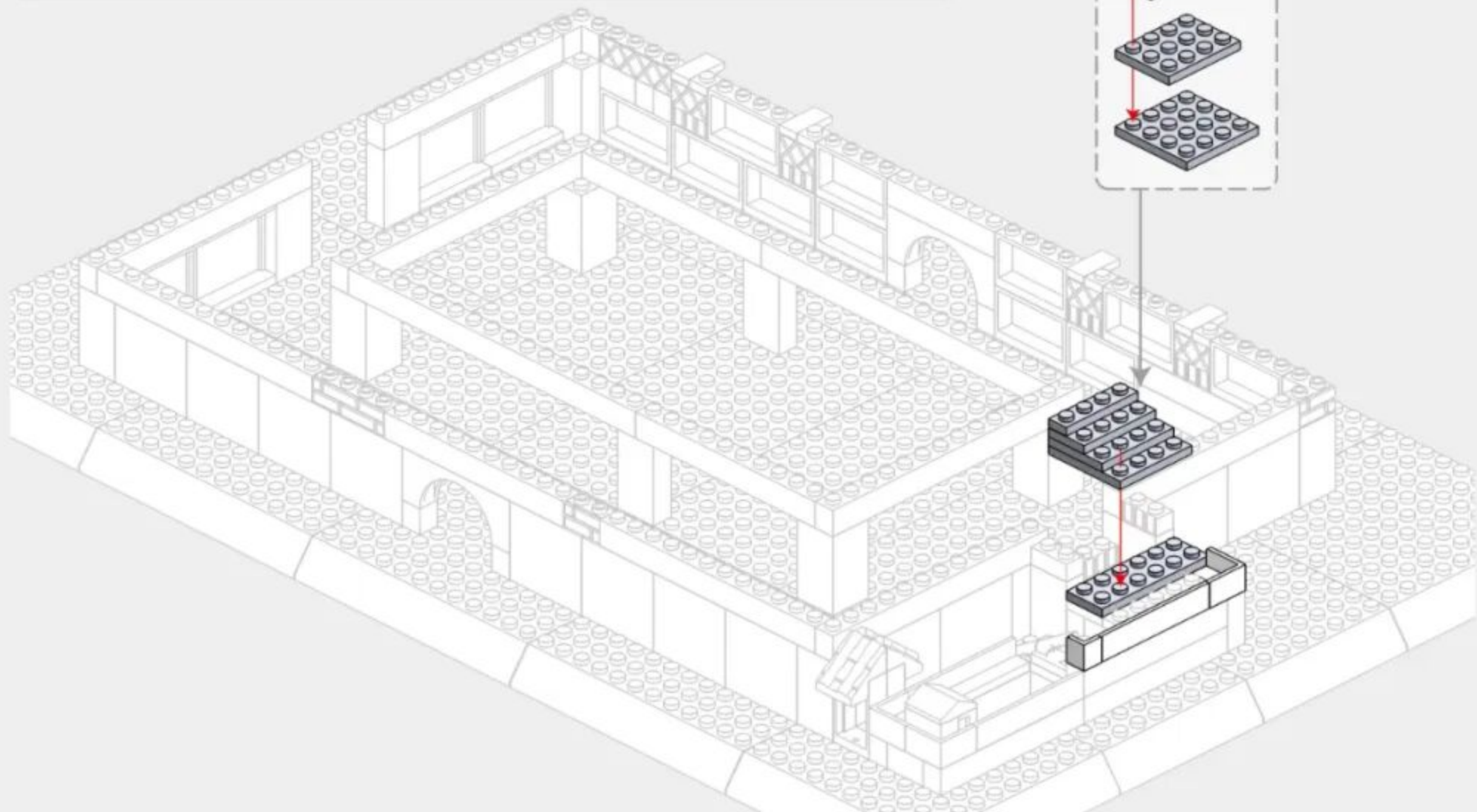
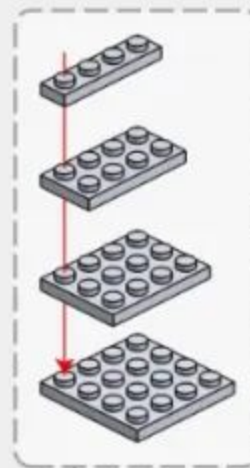
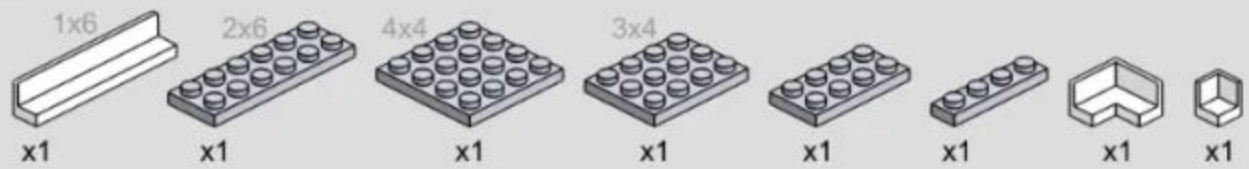
1-10



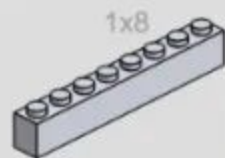
# 1-11



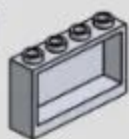
1-12



1-13



x1



x2



x2



x1



x4



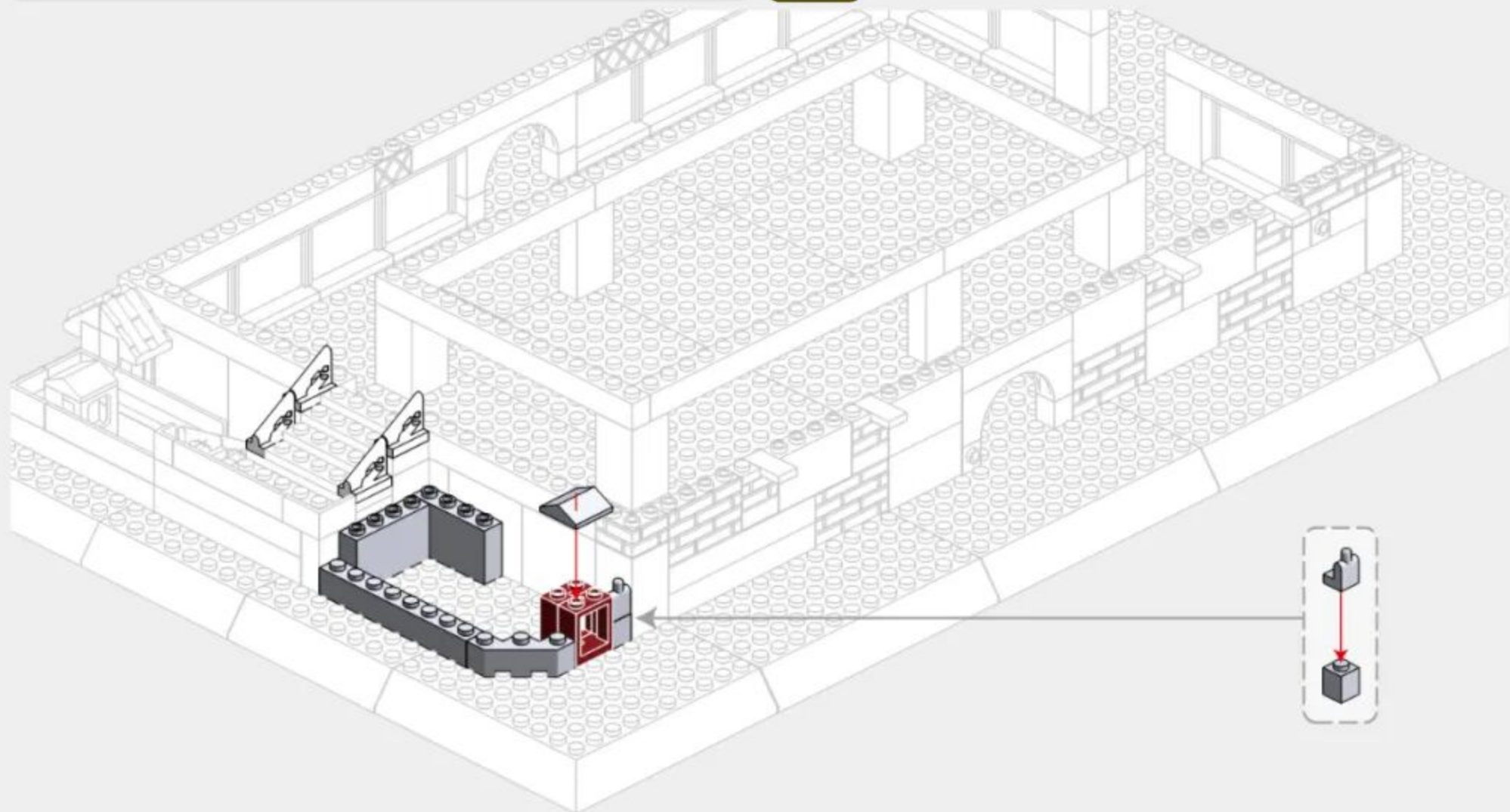
x1



x1



x1





1-15



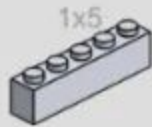
x1



x2



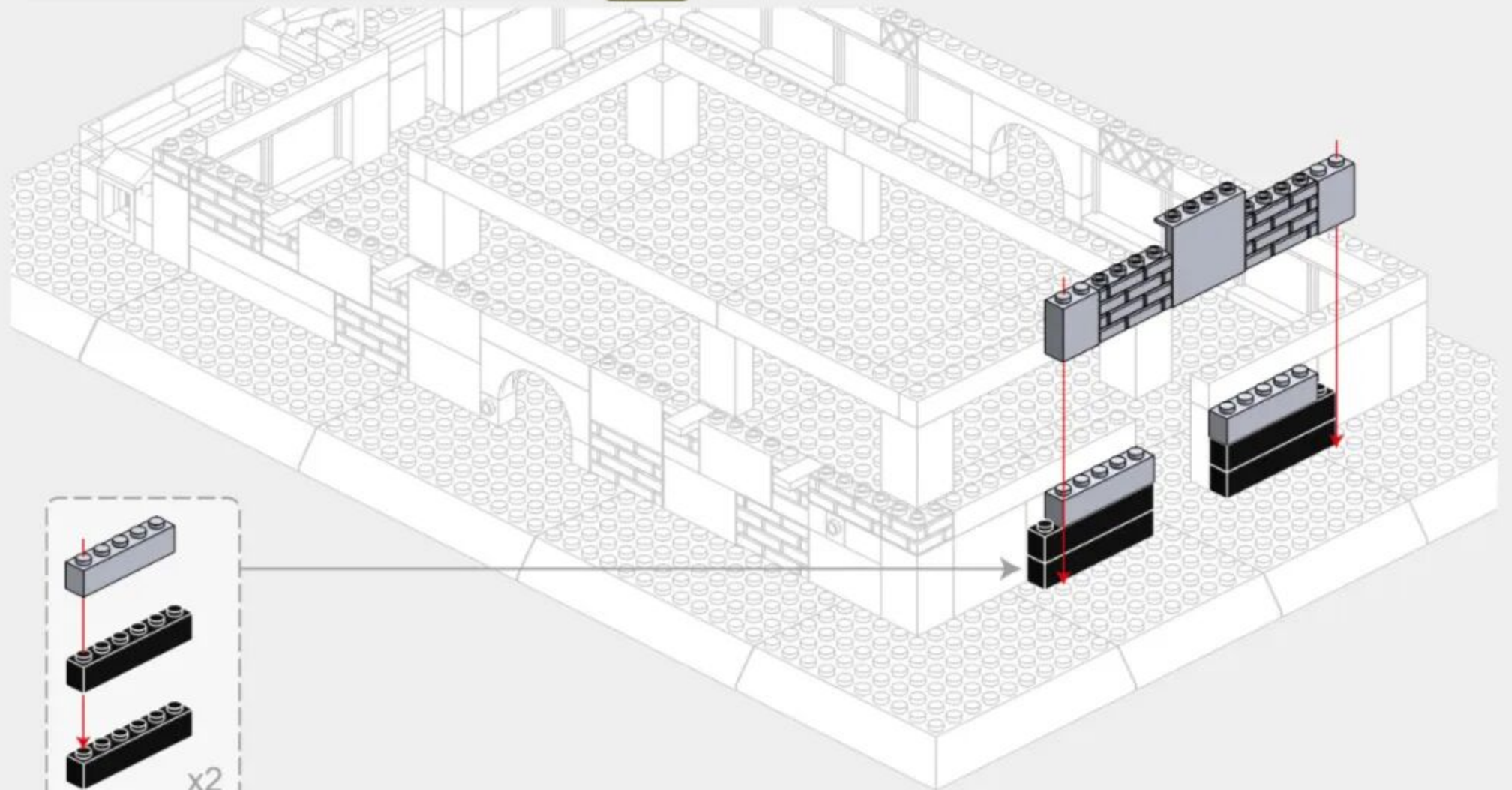
x4



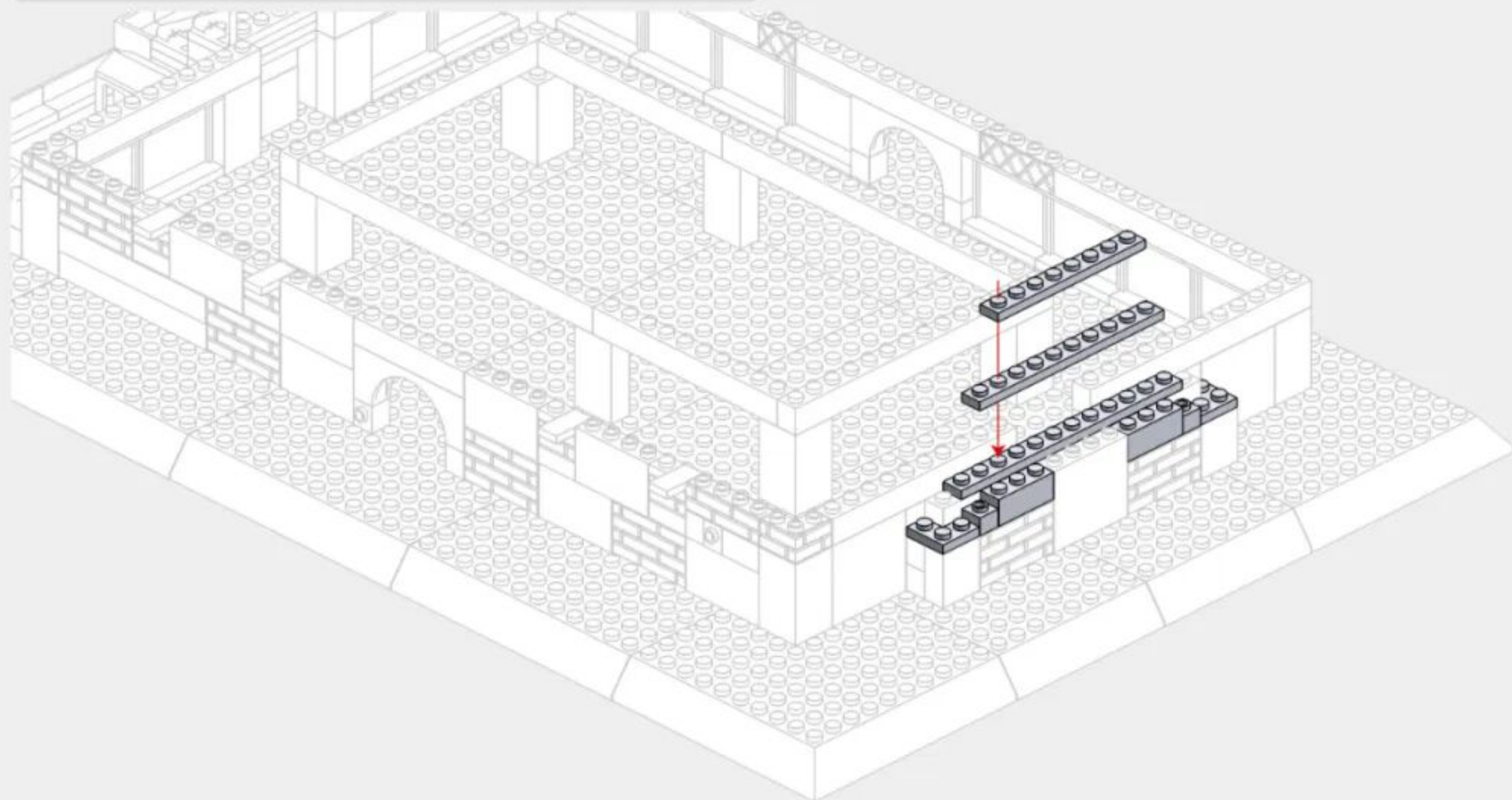
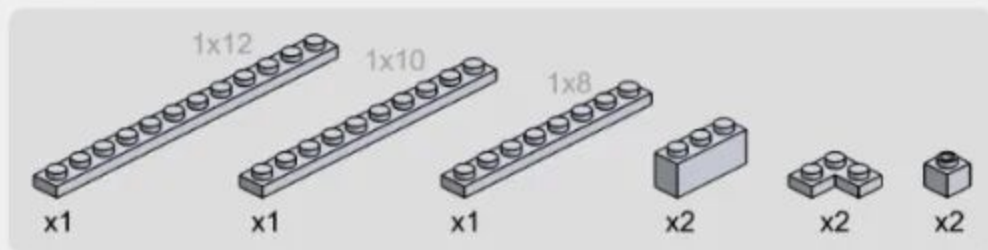
x2



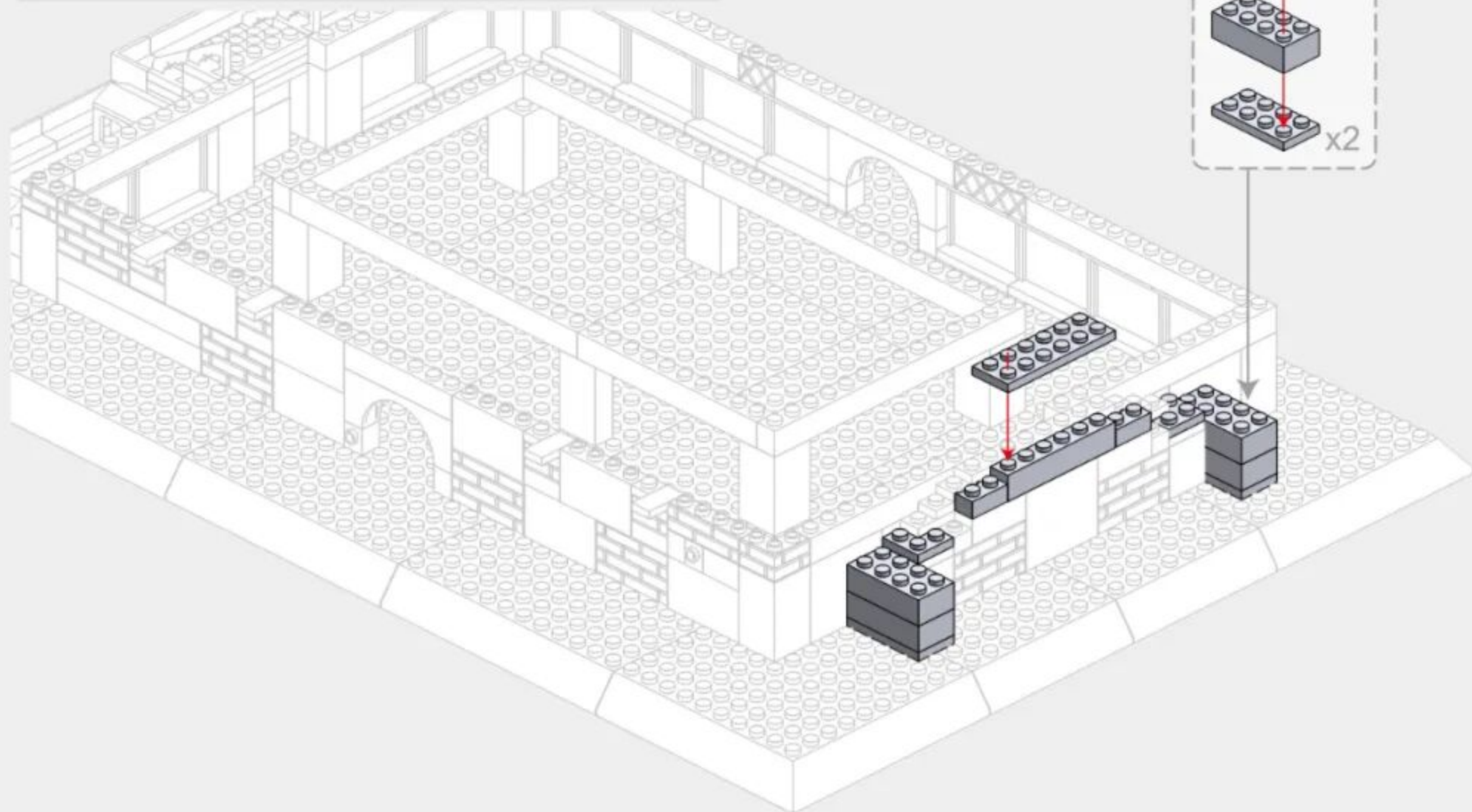
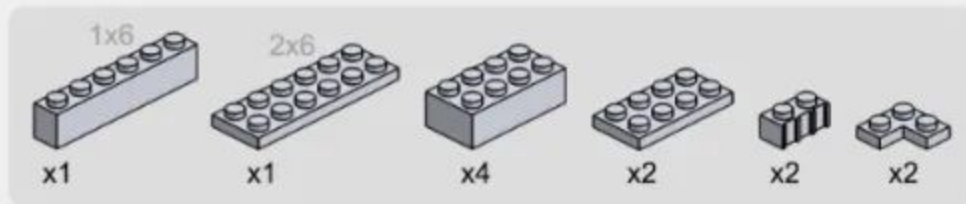
x2



1-16



1-17



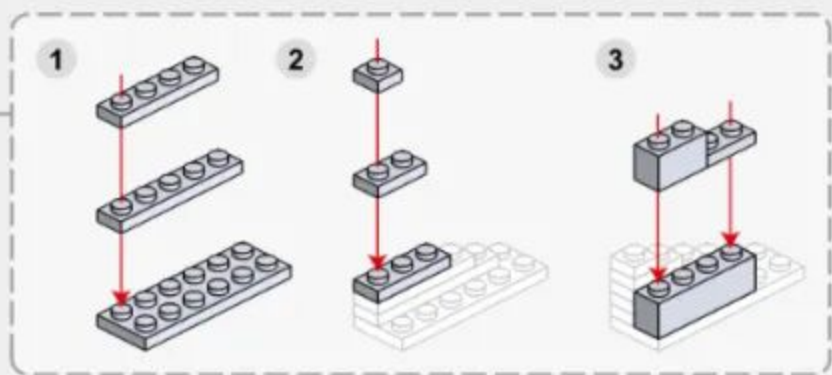
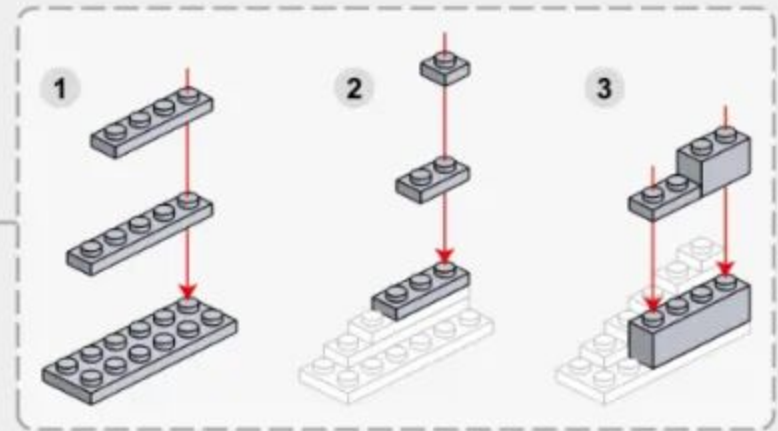
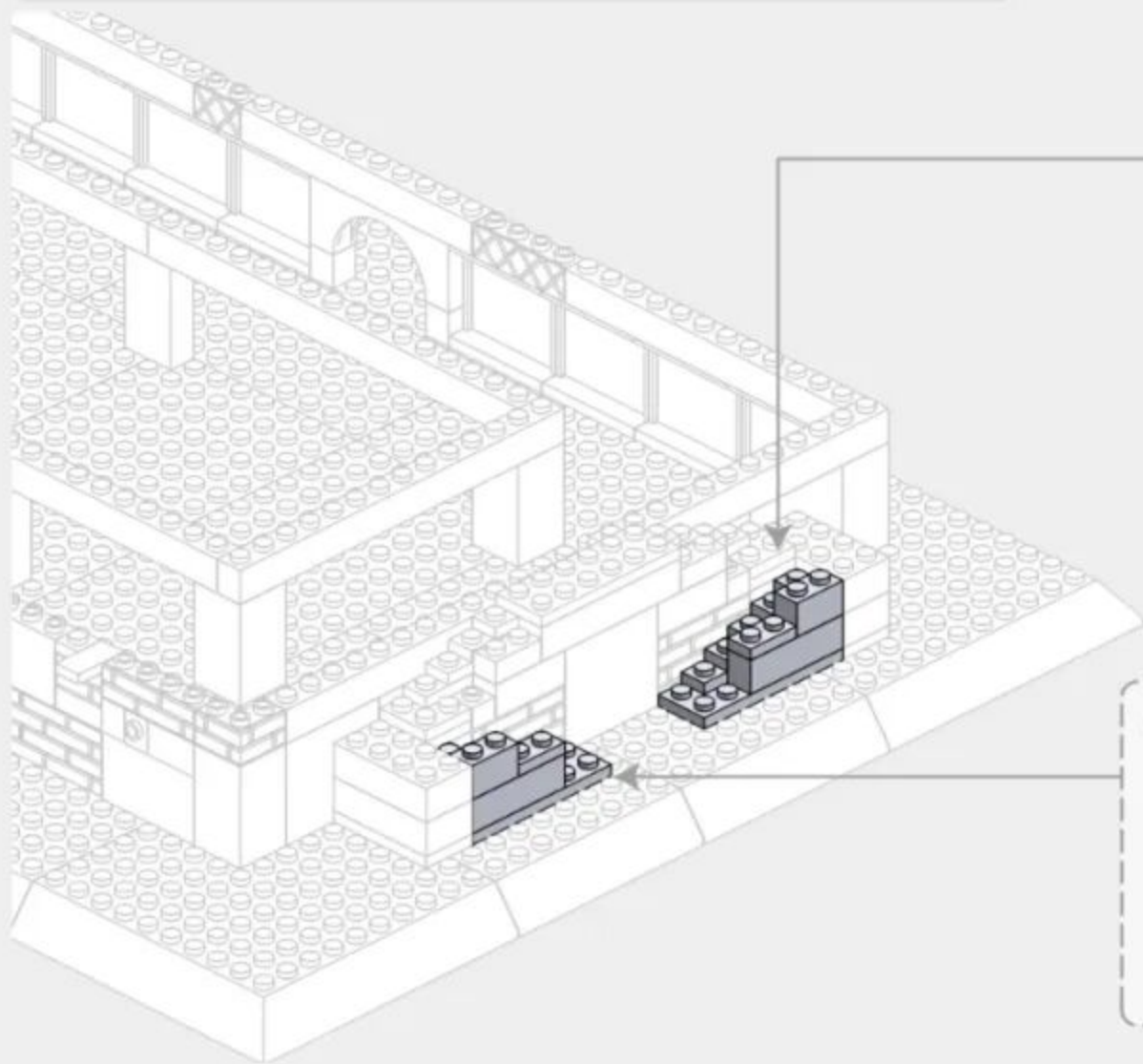
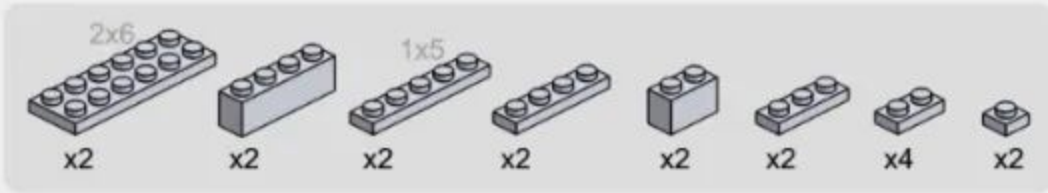


279PCS



37

2-1



2-2



x1



x5



x8



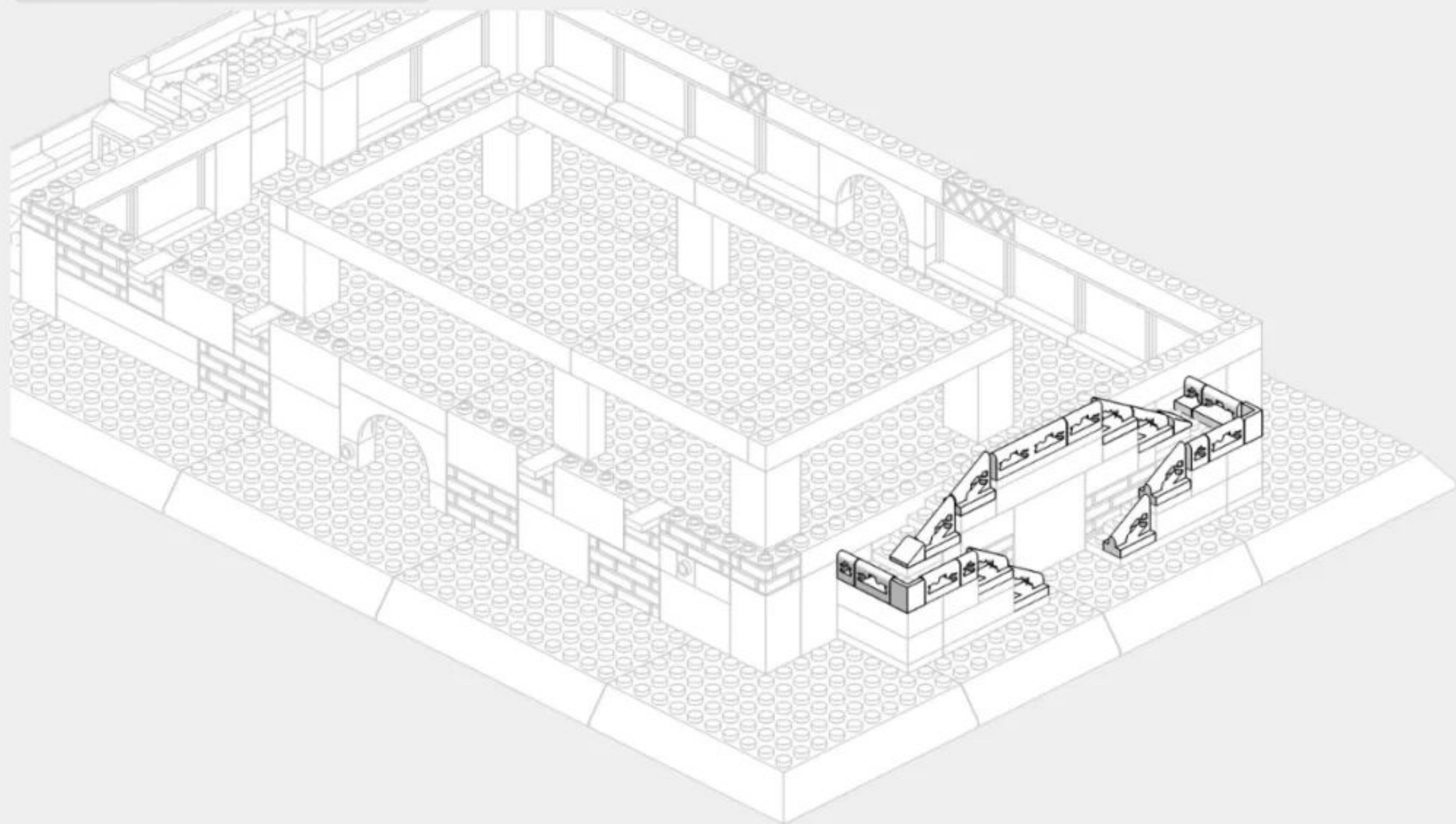
x2



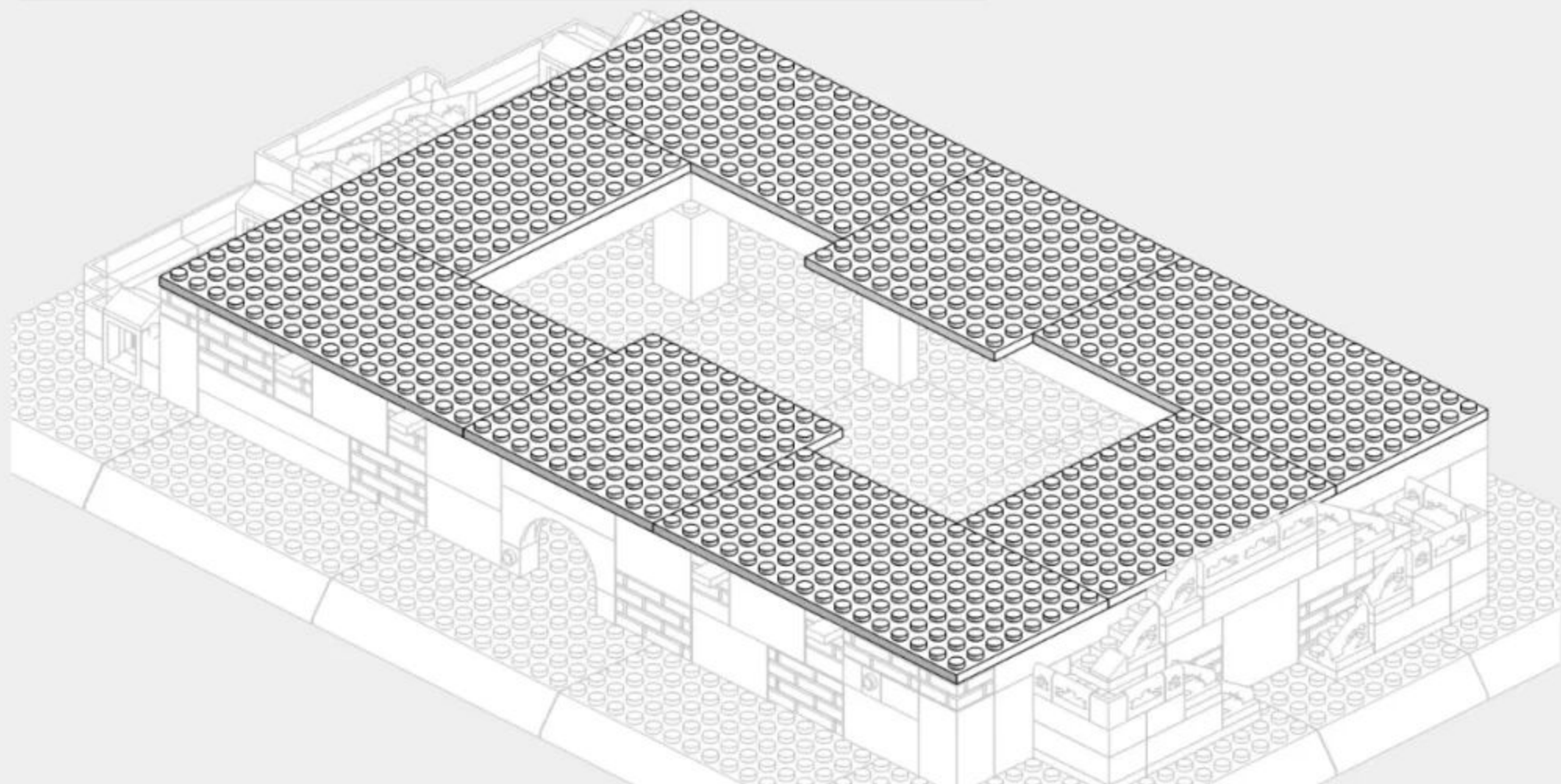
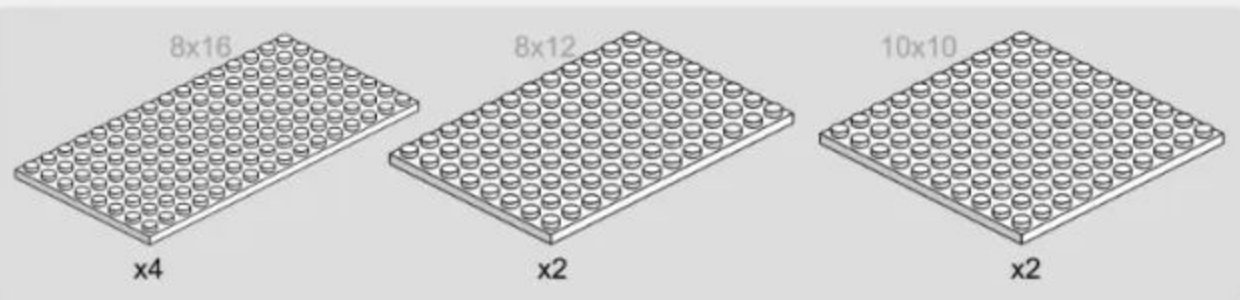
x4



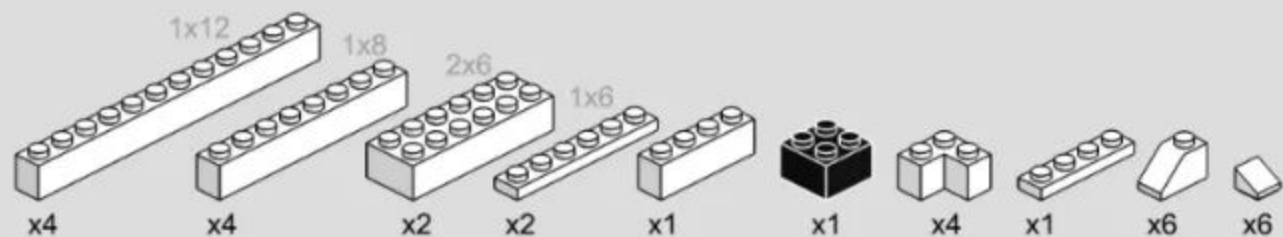
x2



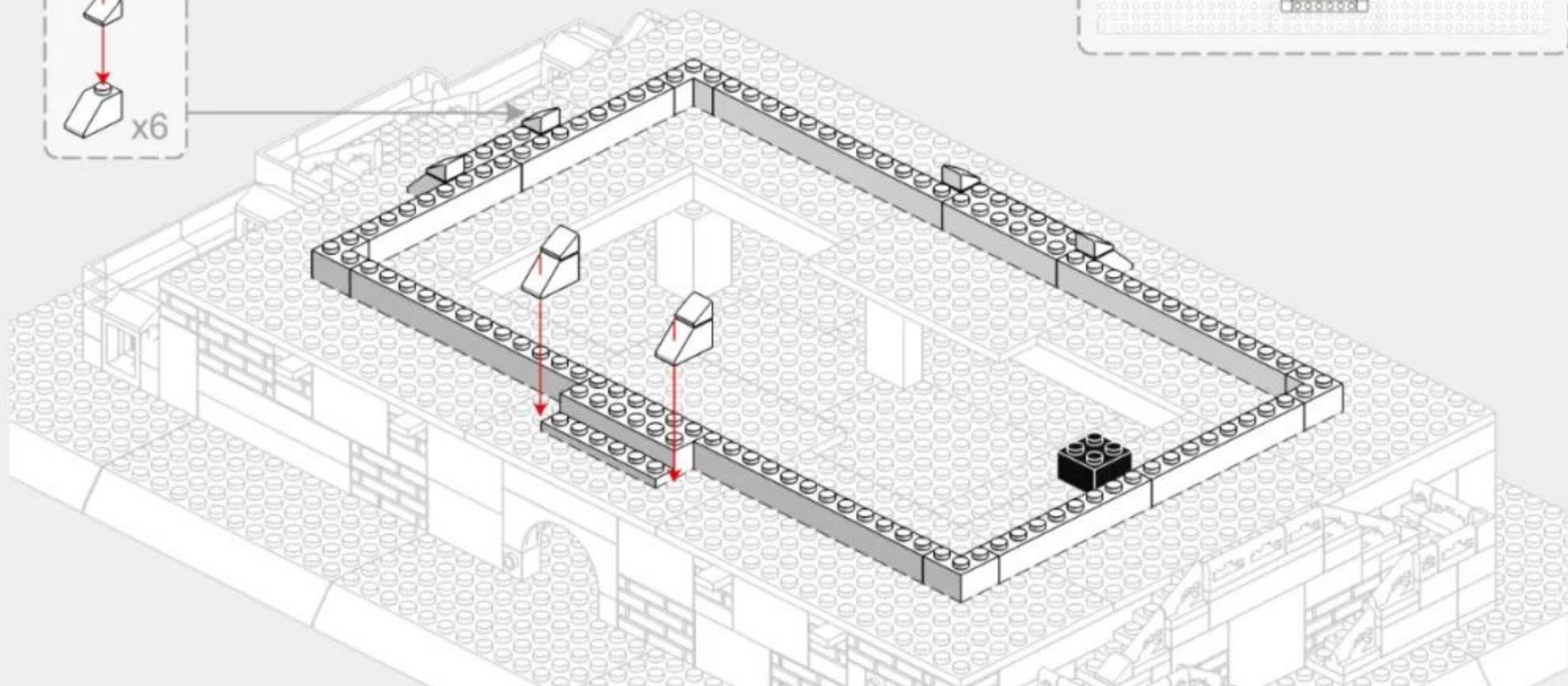
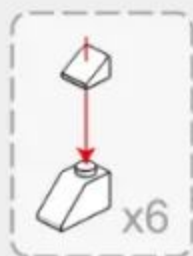
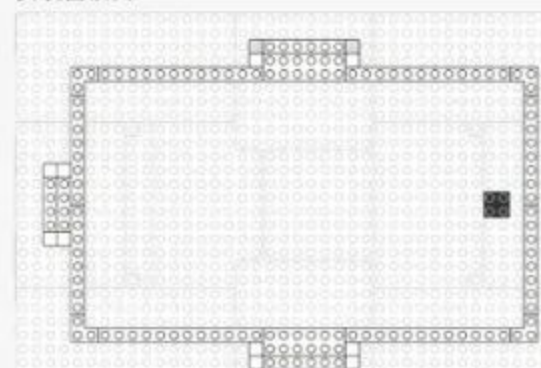
2-3



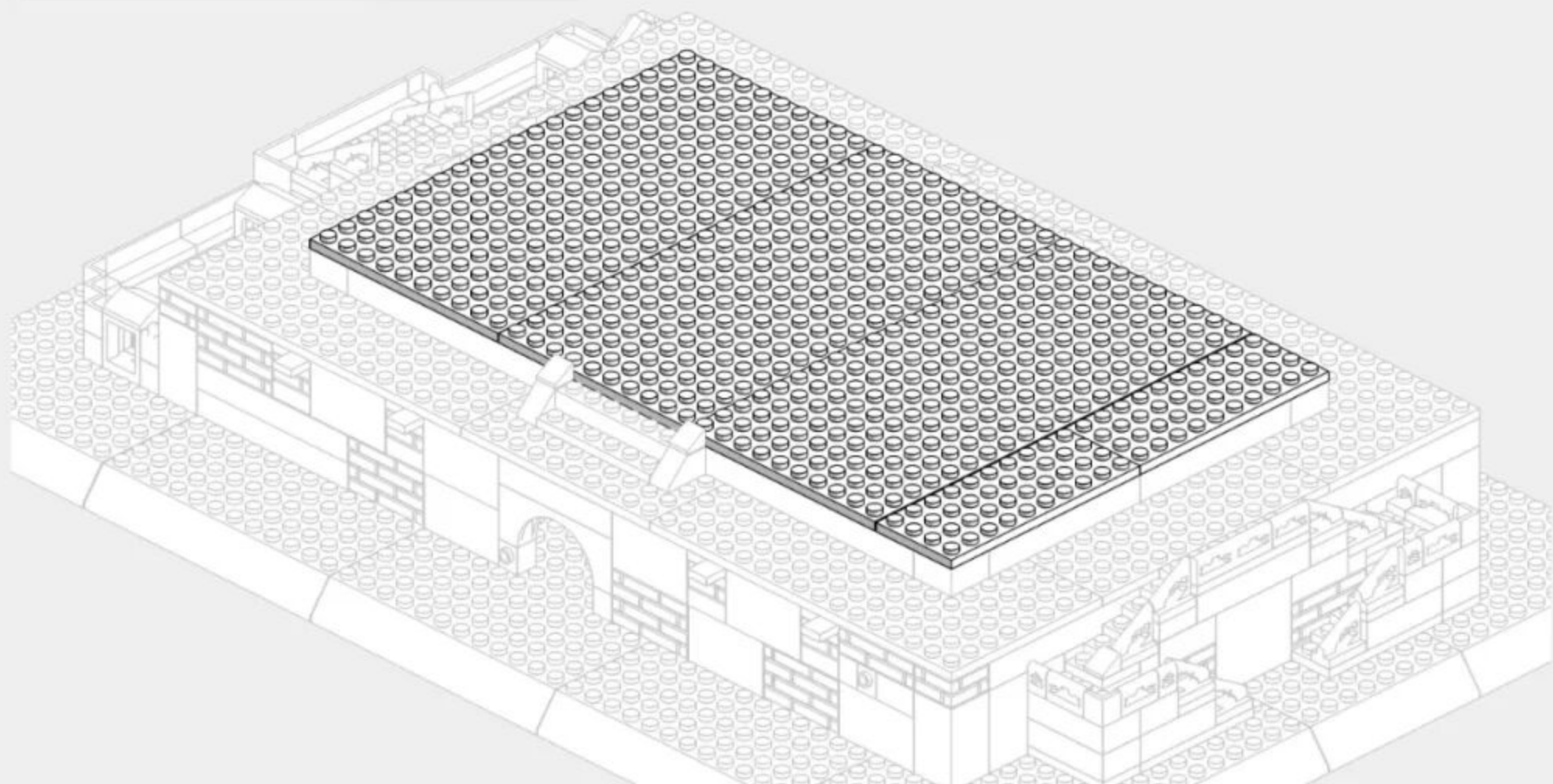
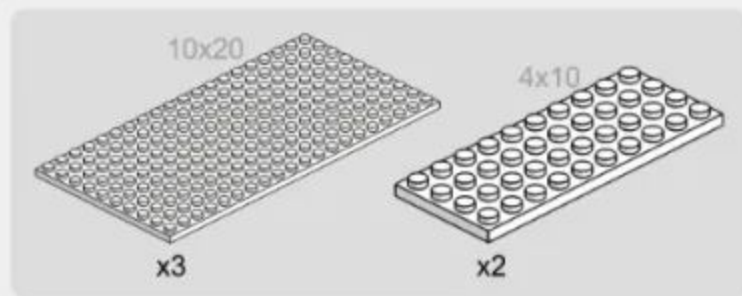
2-4



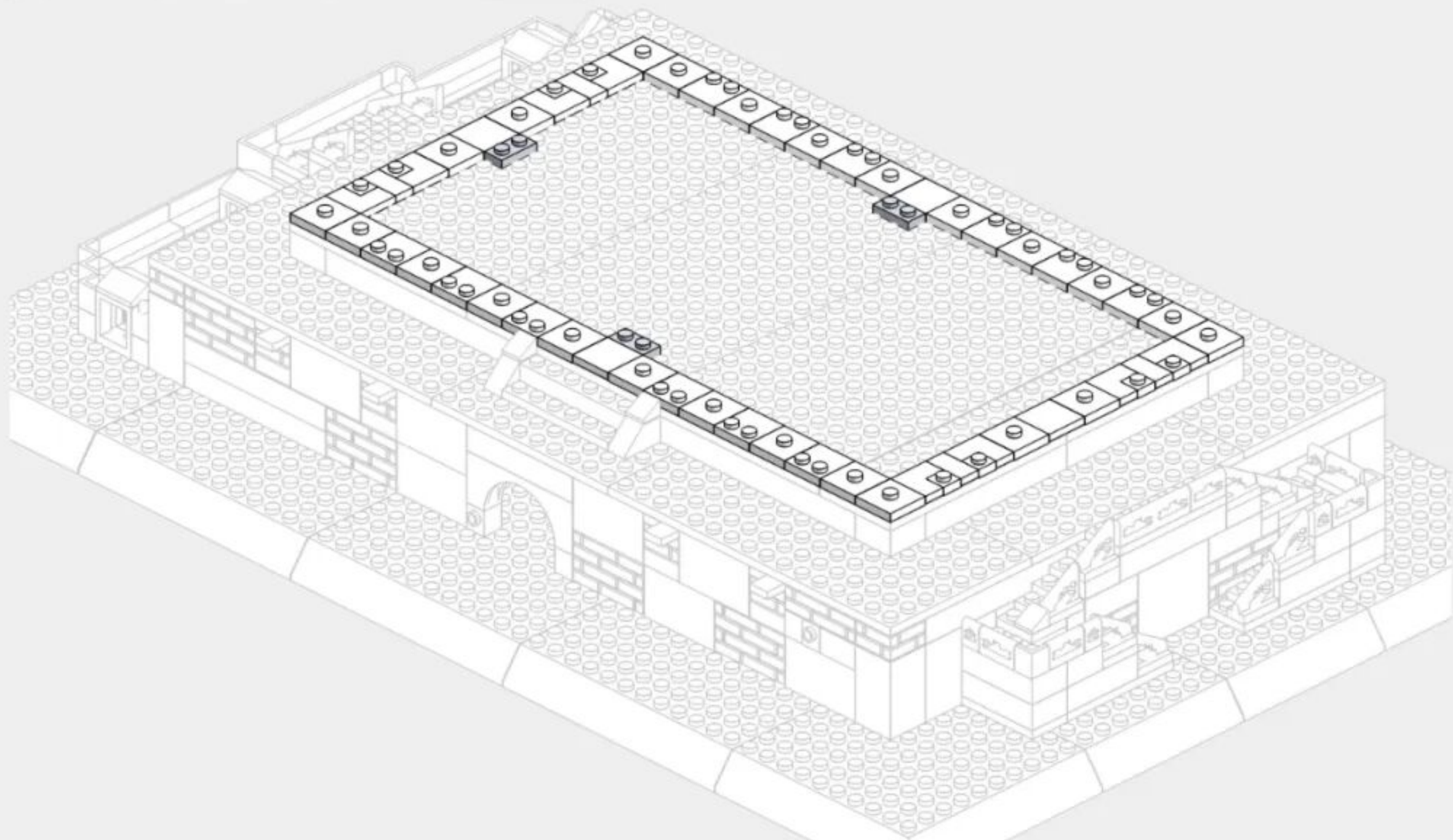
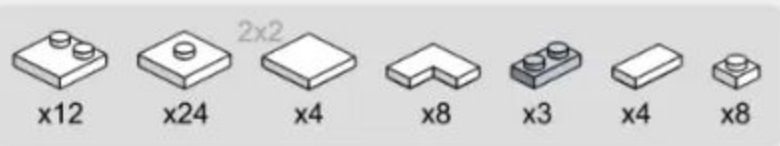
Vertical View of Installation Drawing  
安装图顶面



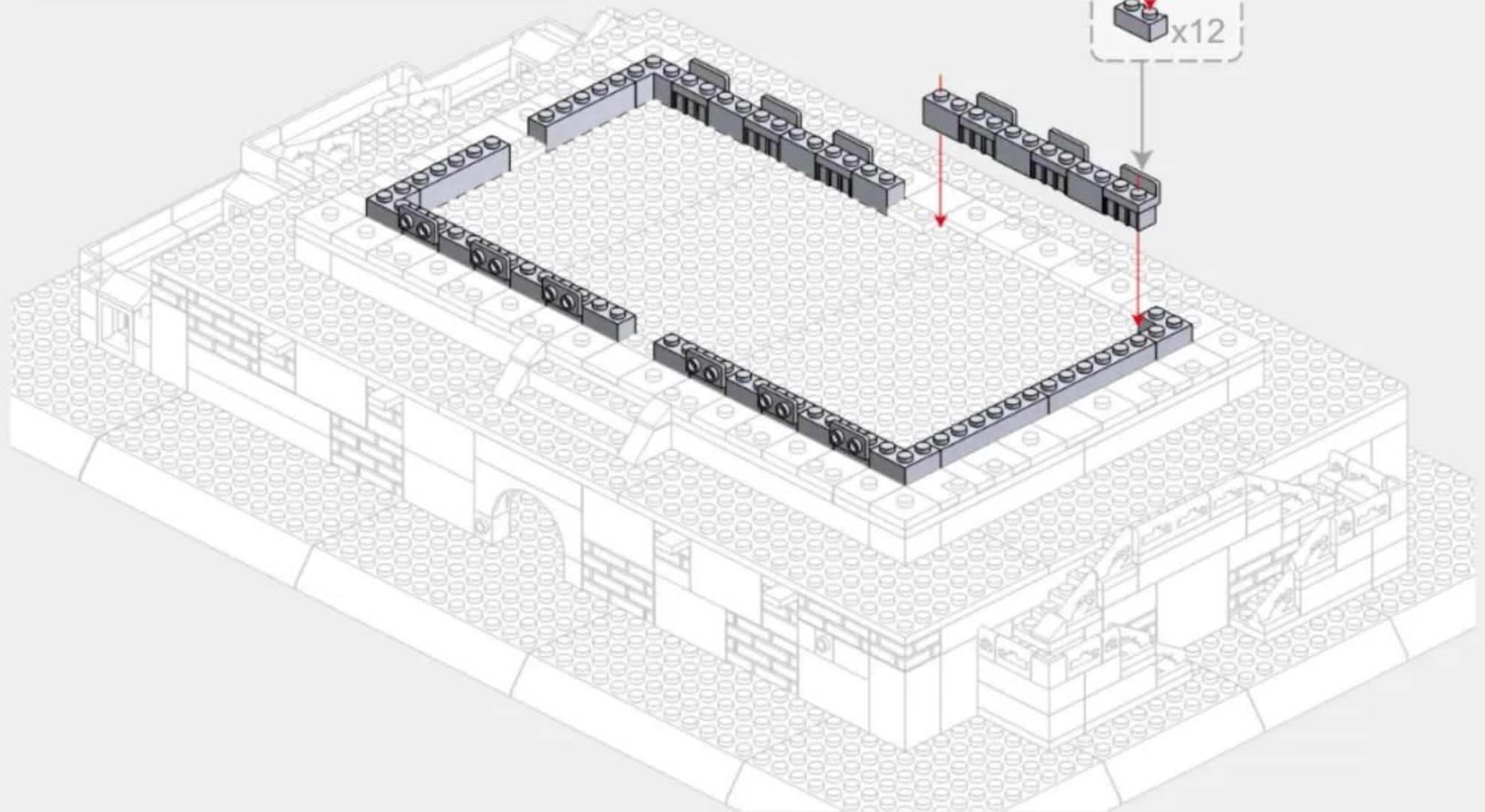
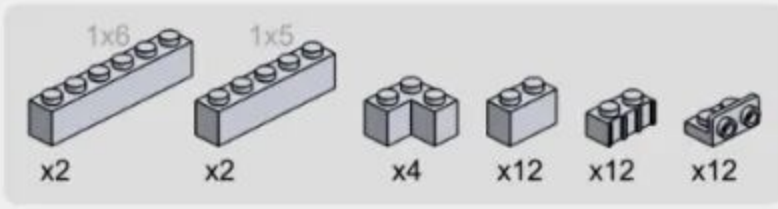
2-5



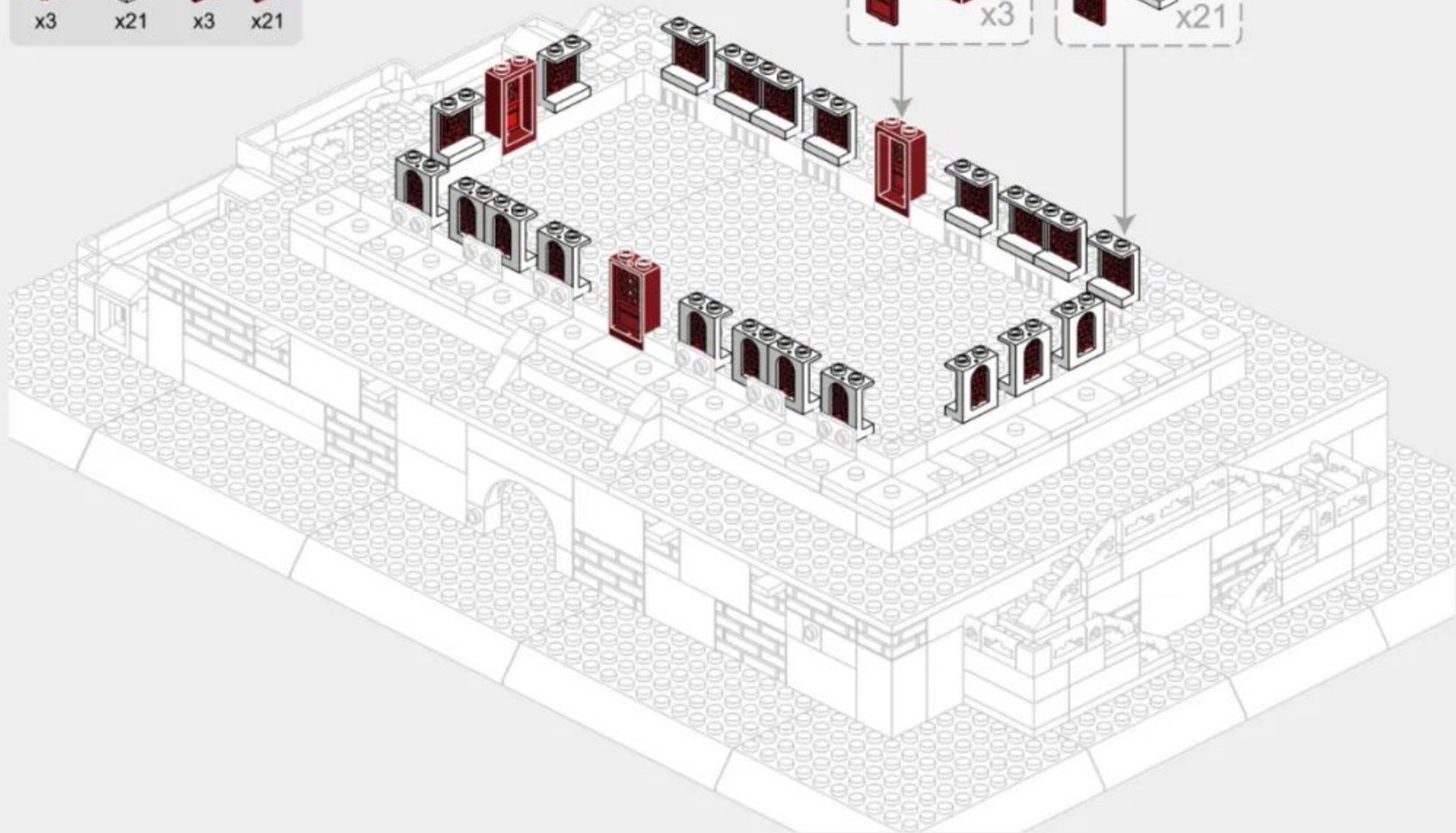
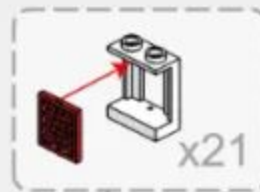
2-6



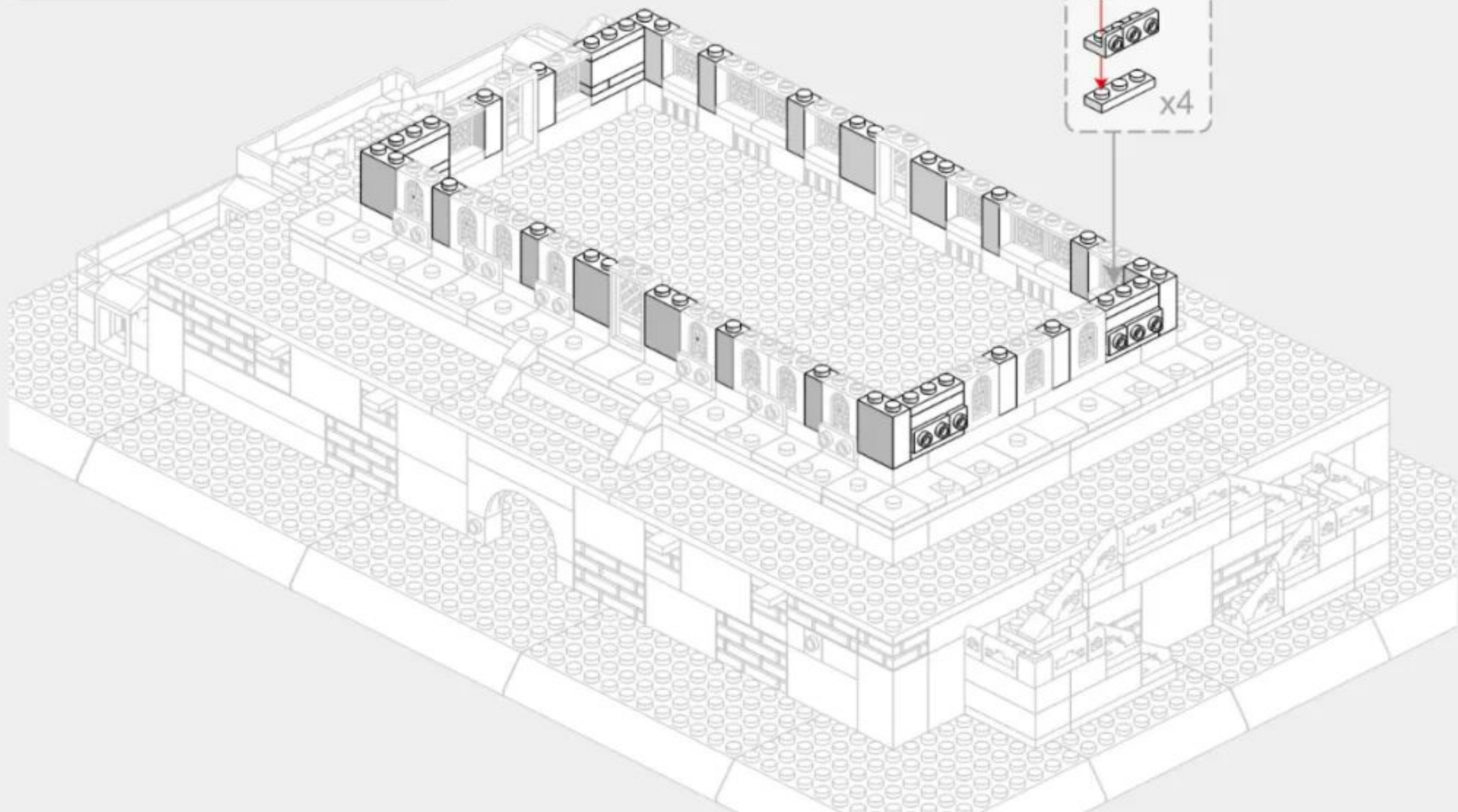
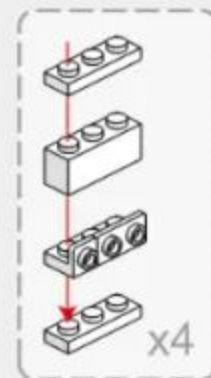
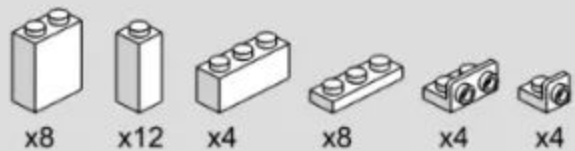
2-7



2-8



2-9

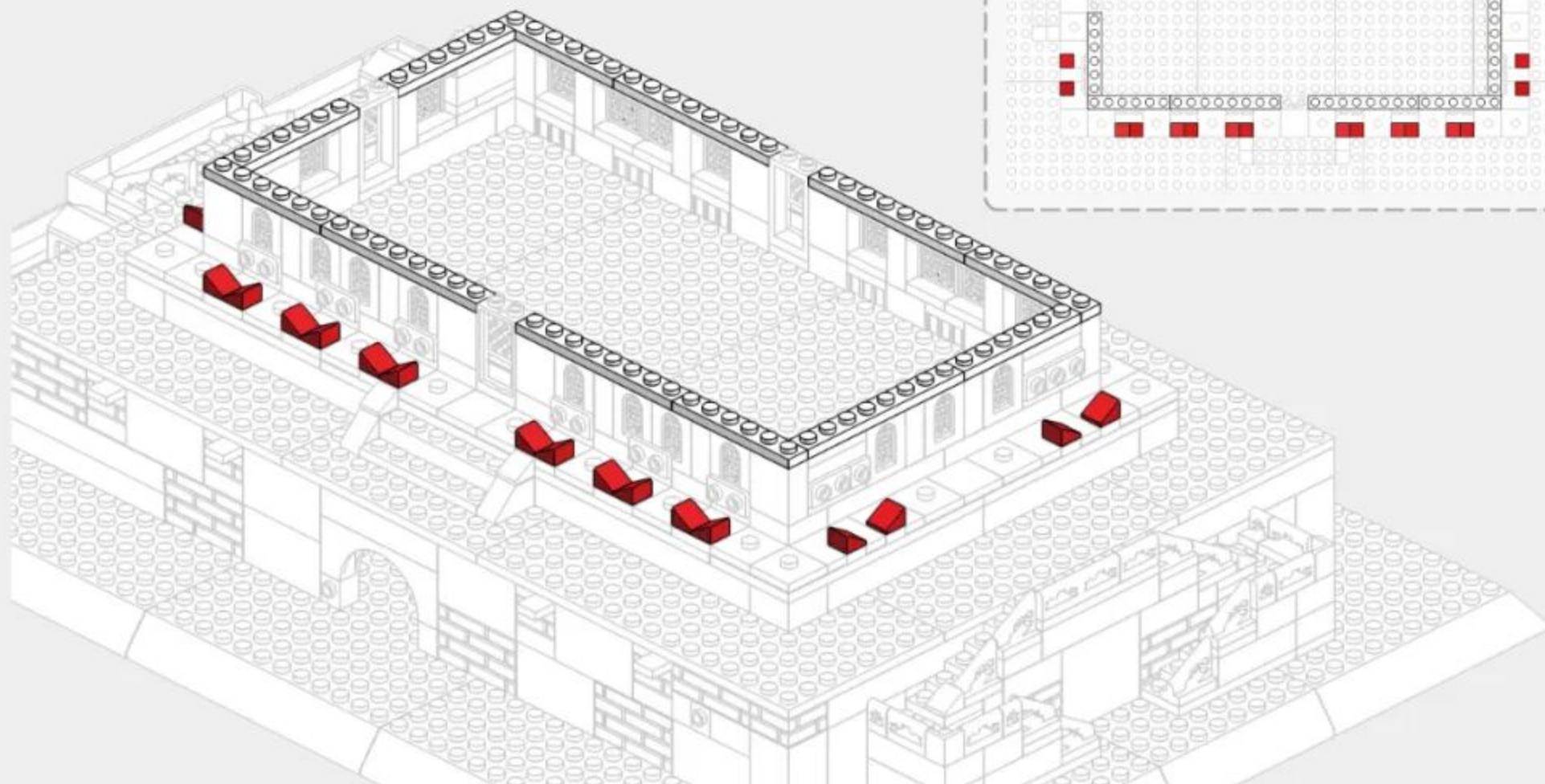
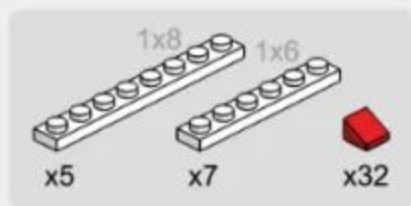




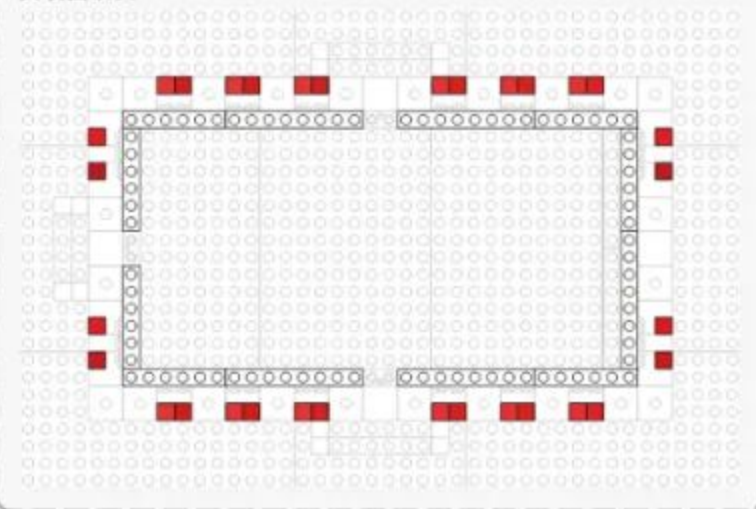
282PCS



3-1



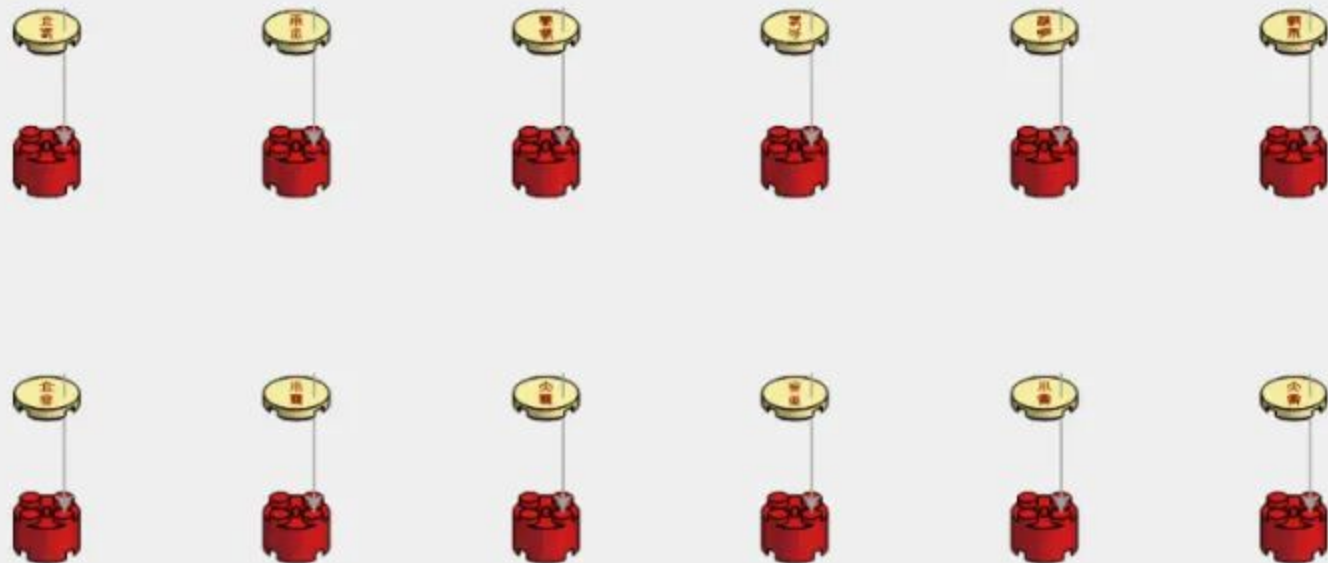
Vertical View of Installation Drawing  
安装图顶面



### 3-2



This step requires selecting 12 drum surface components from the 24 solar terms to assemble. 此步骤需在24节气的鼓面配件中任选12种节气的鼓面配件进行搭建。



3-3



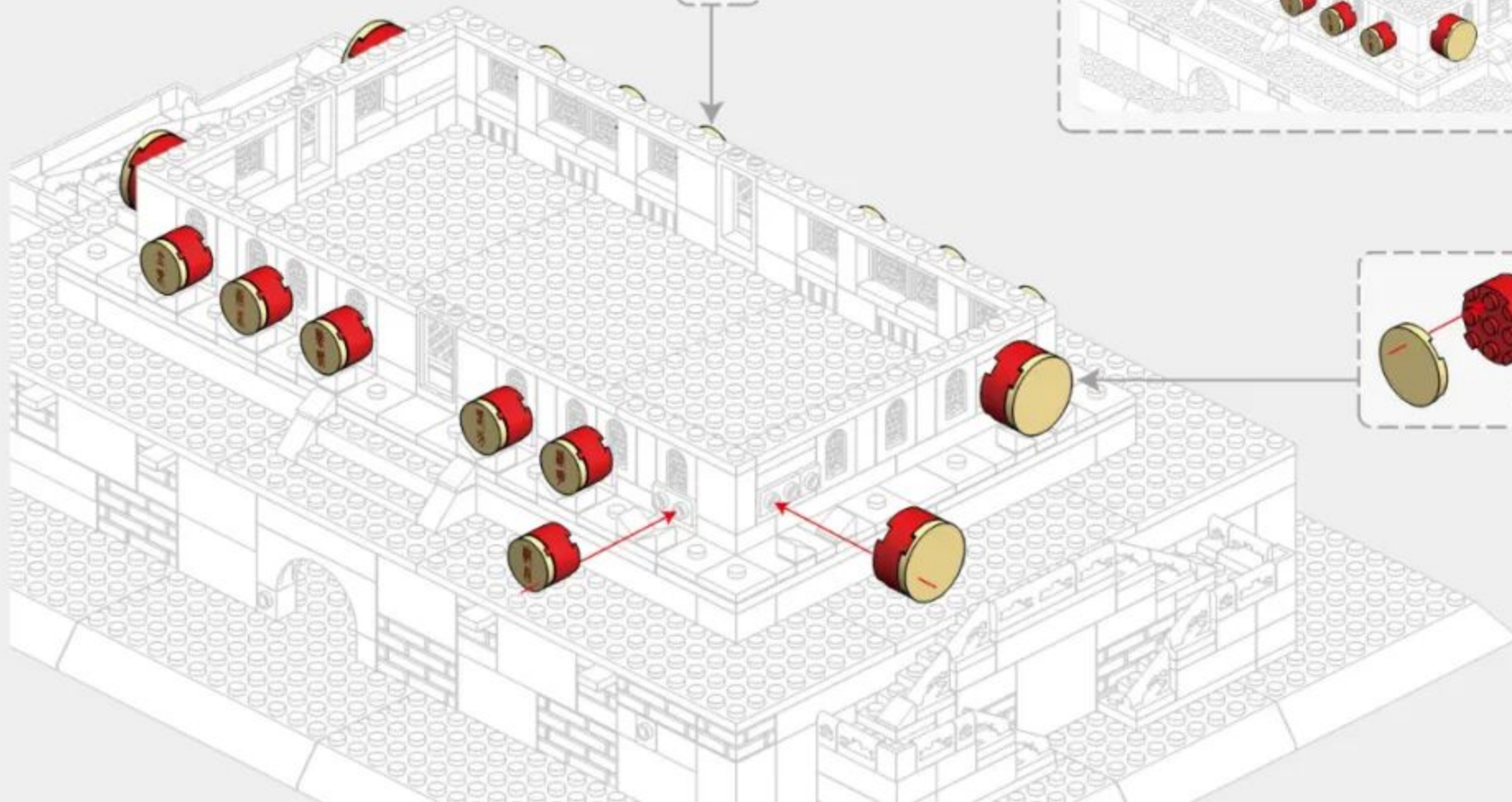
x4



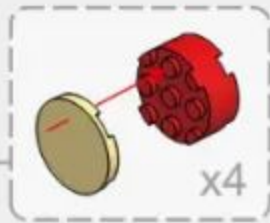
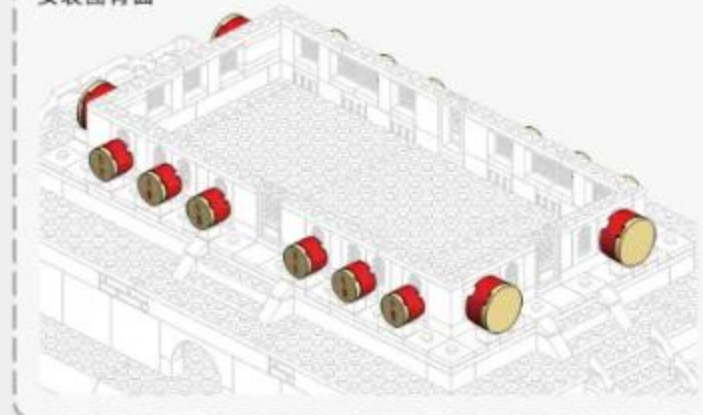
3x3

x4

3-2

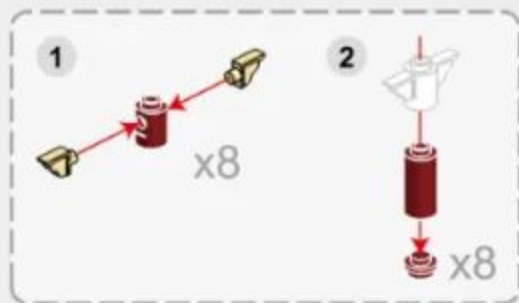


Back Side of Installation Drawing  
安装图背面

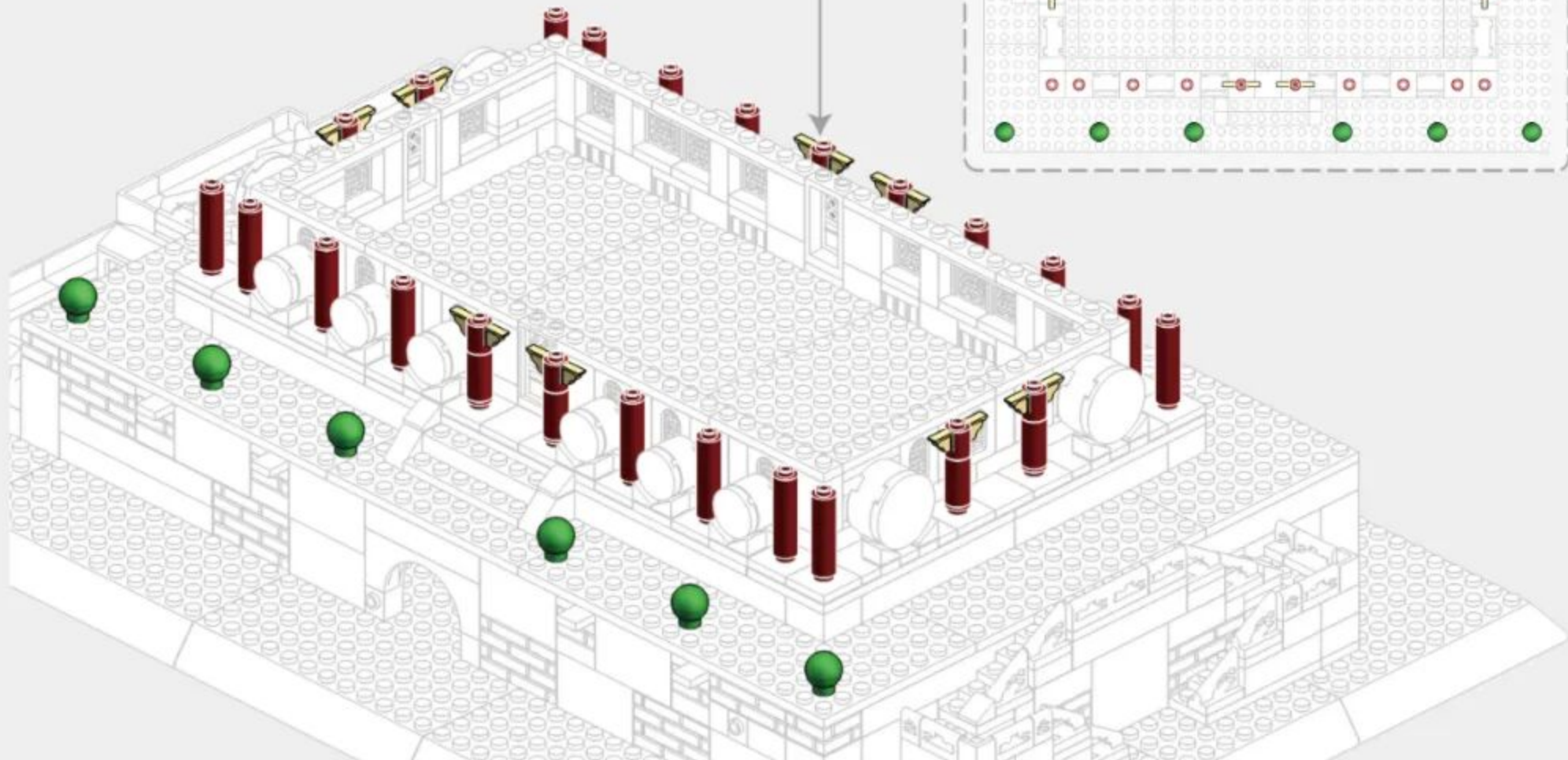
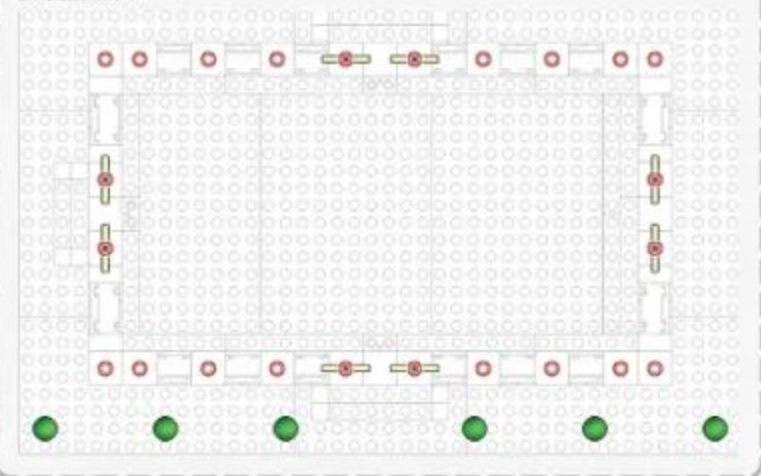


x4

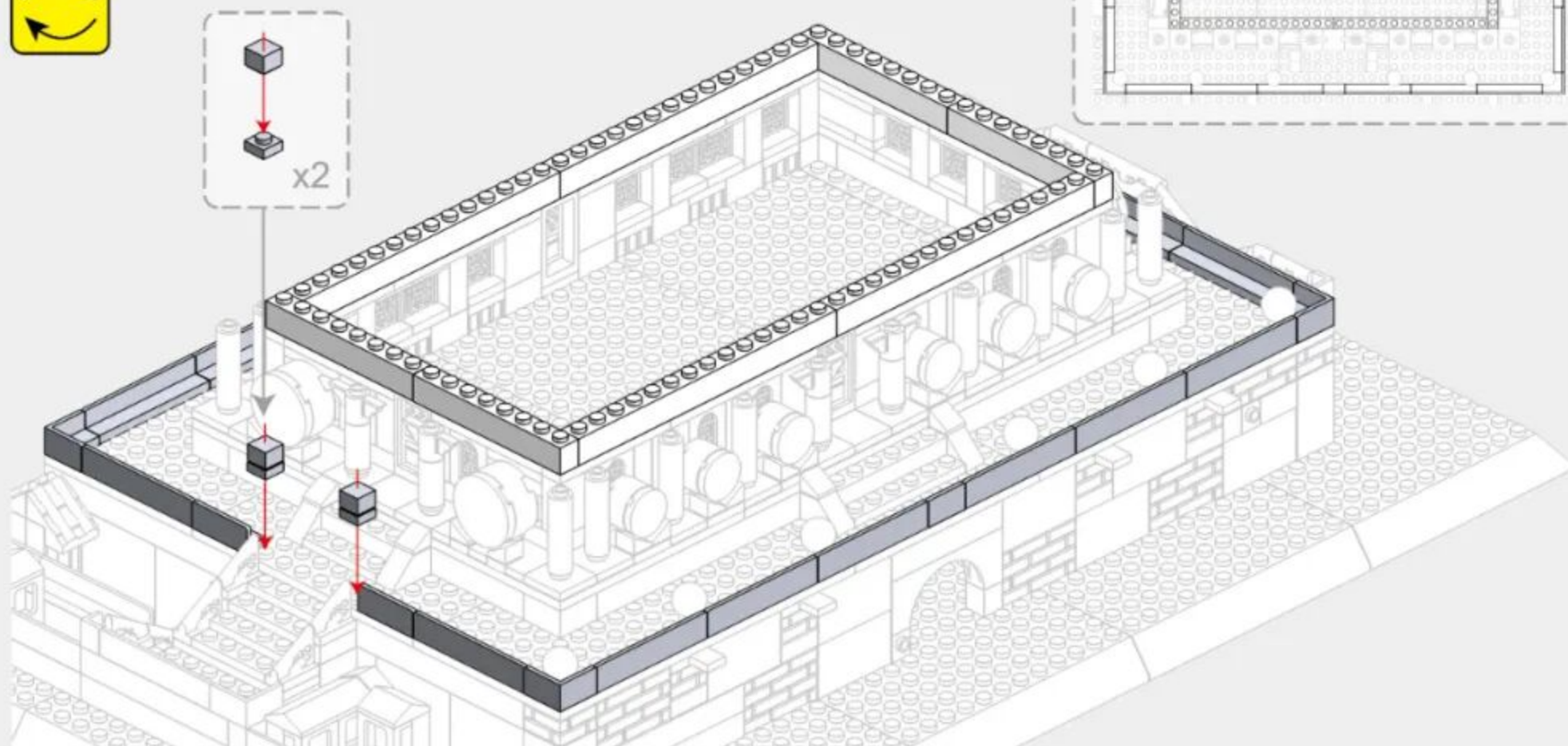
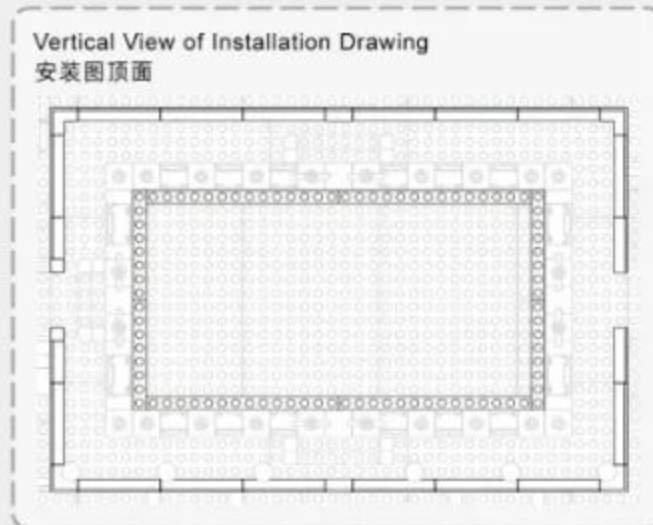
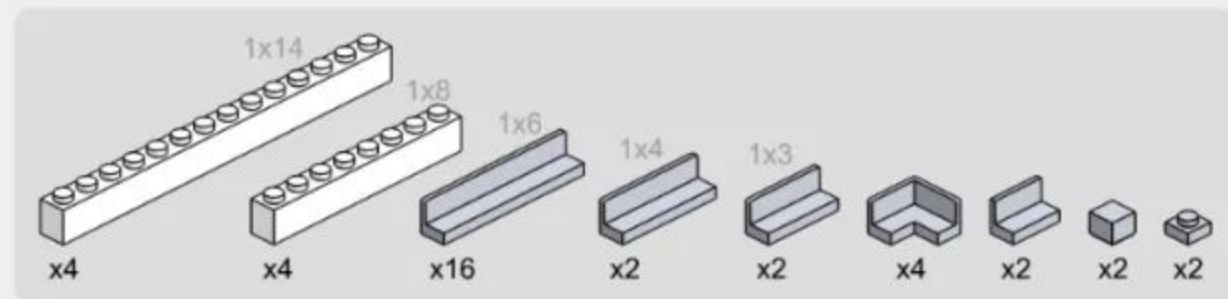
3-4



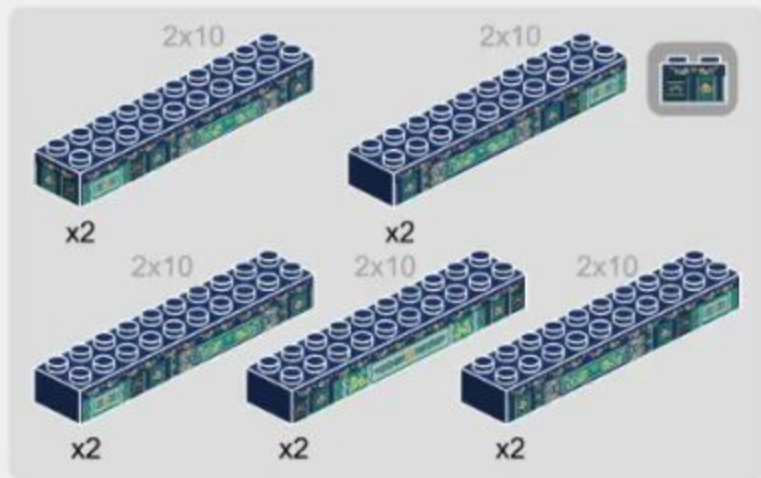
Vertical View of Installation Drawing  
安装图顶面



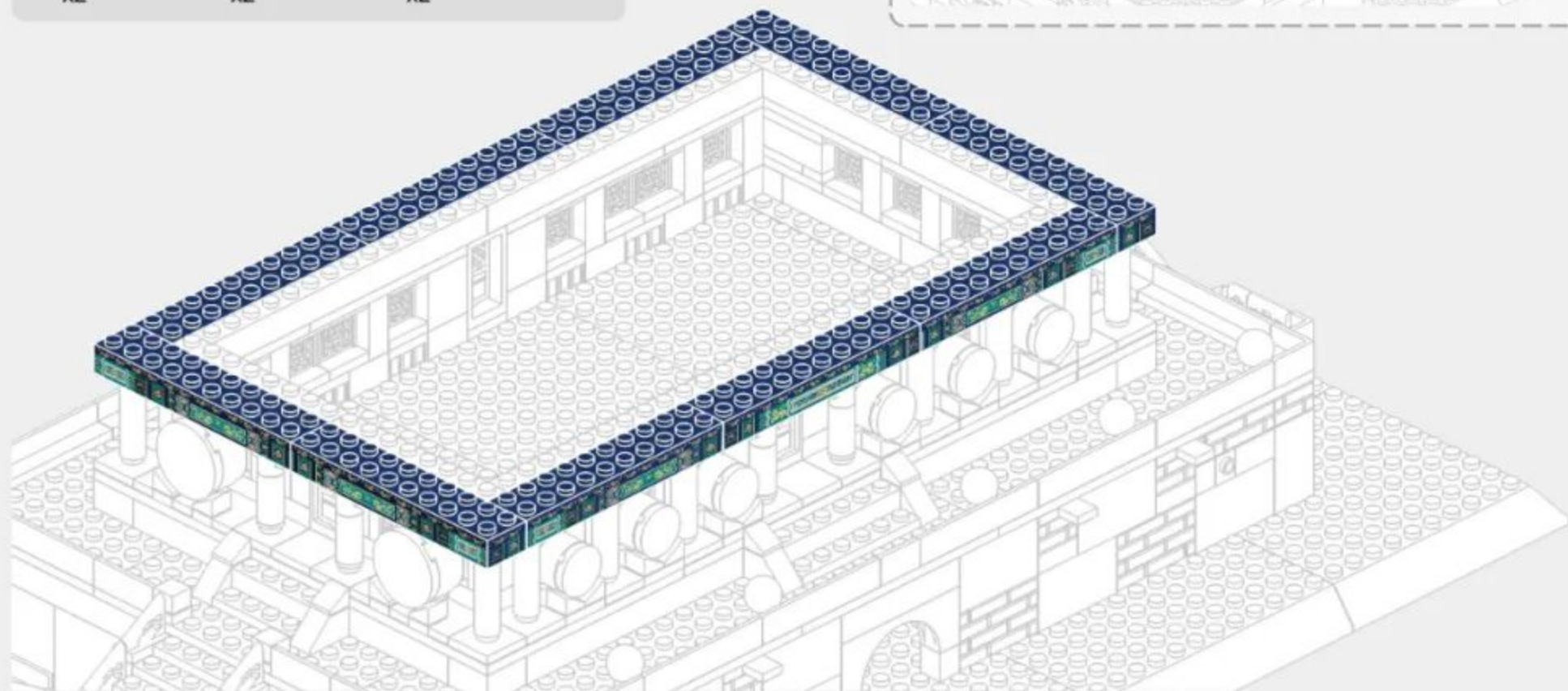
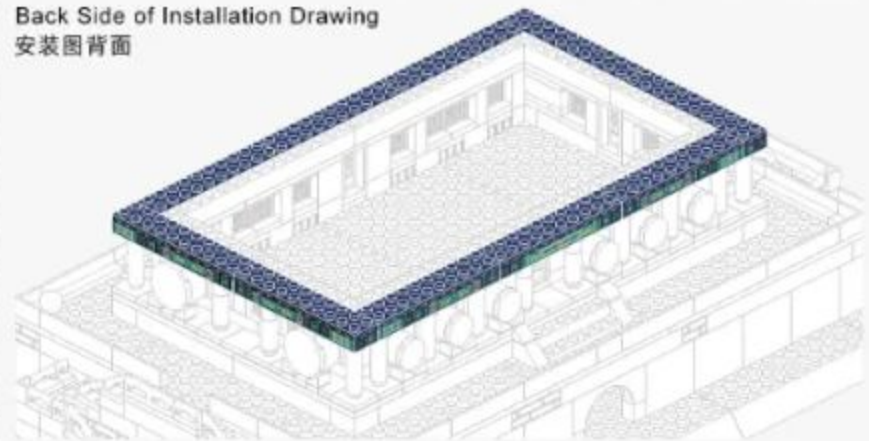
3-5



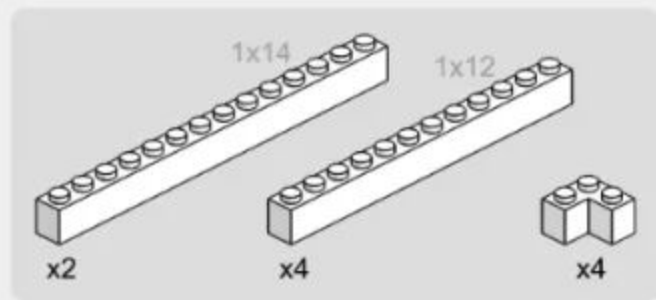
3-6



Back Side of Installation Drawing  
安装图背面



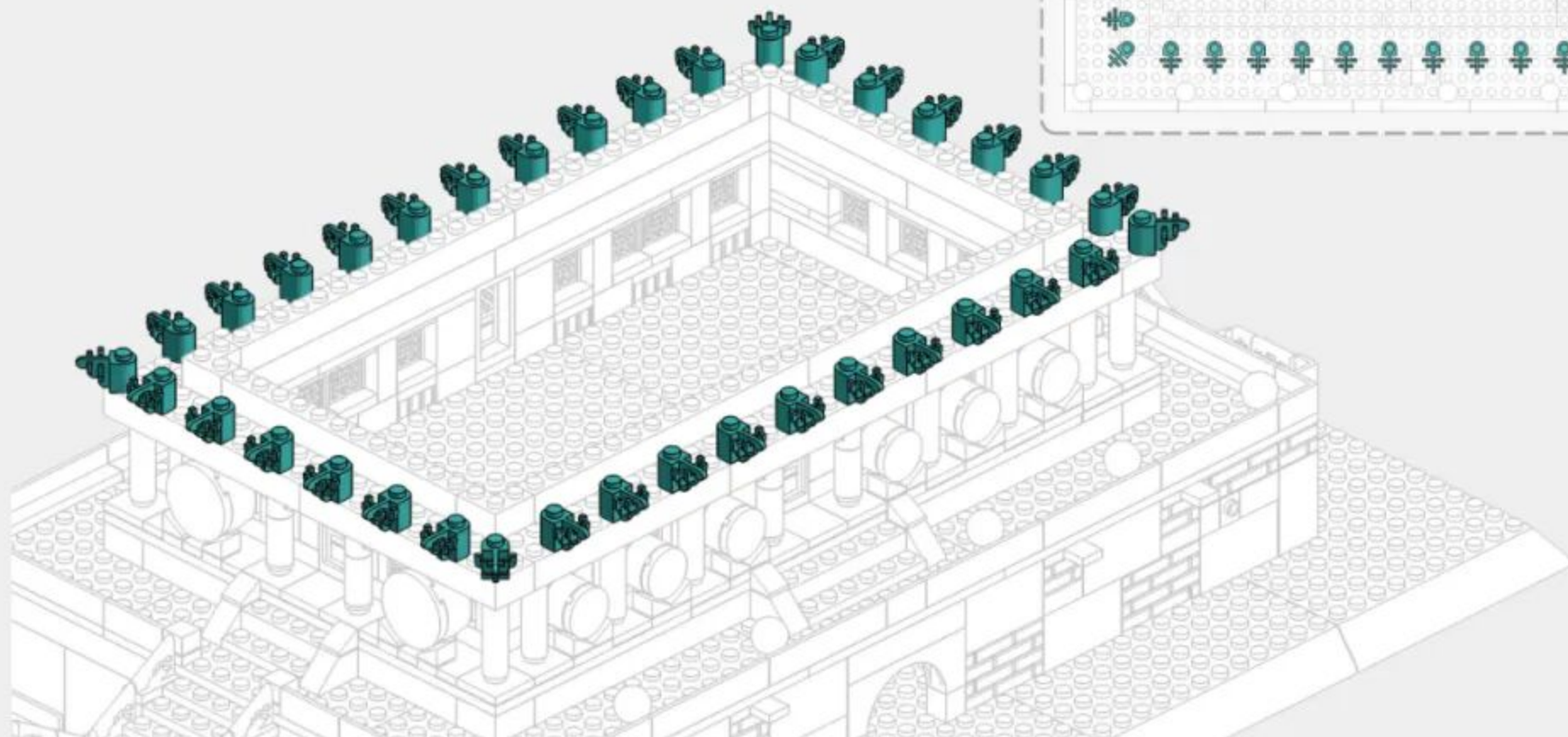
3-7



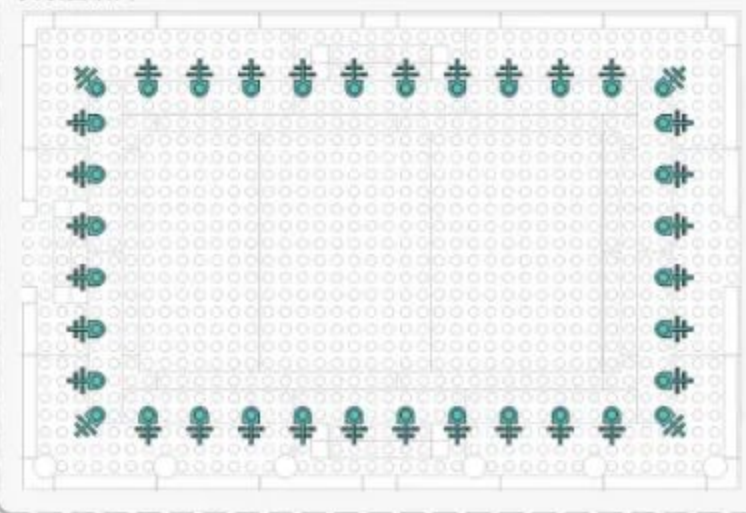
3-8



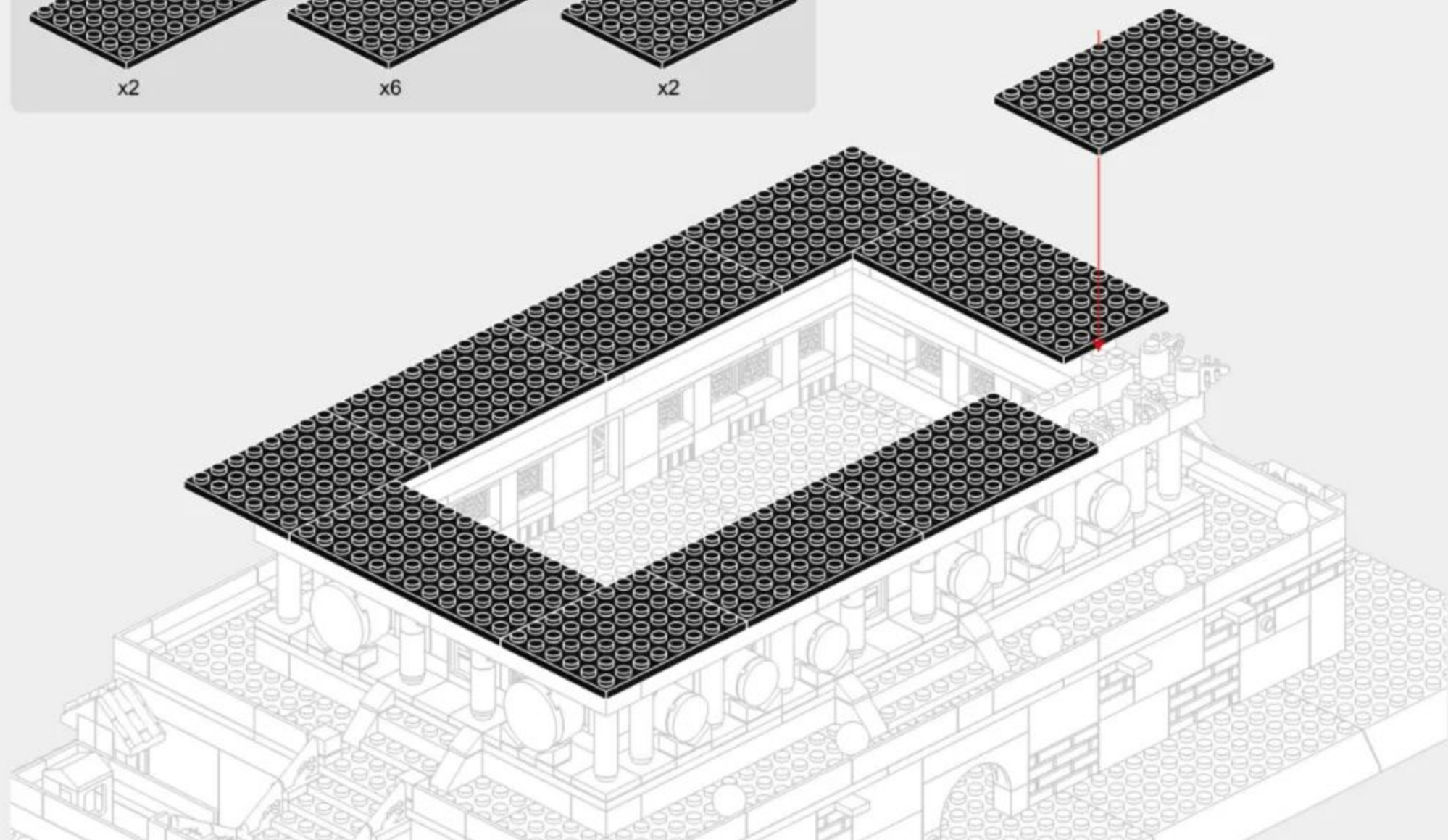
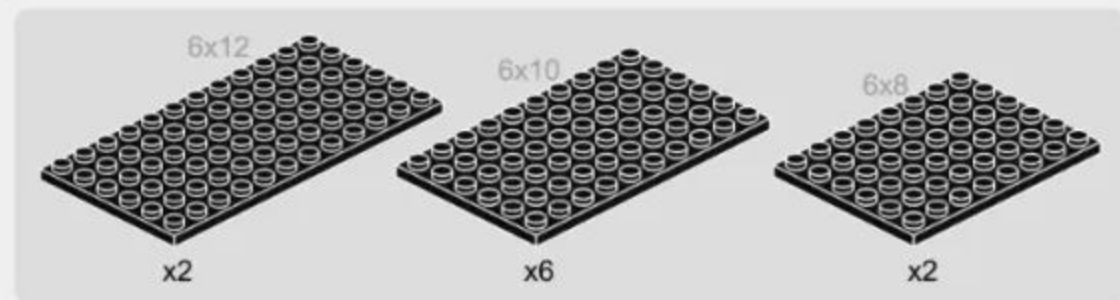
x36



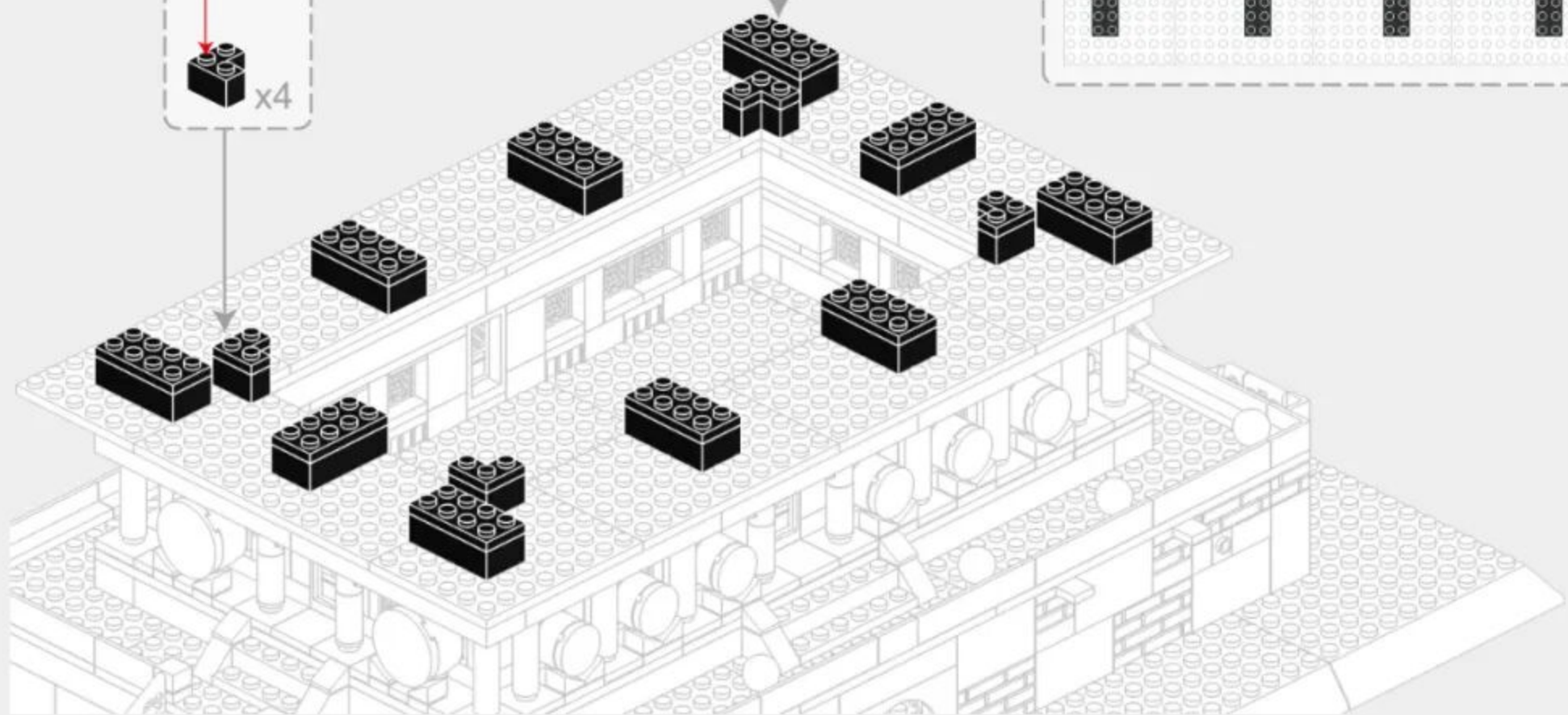
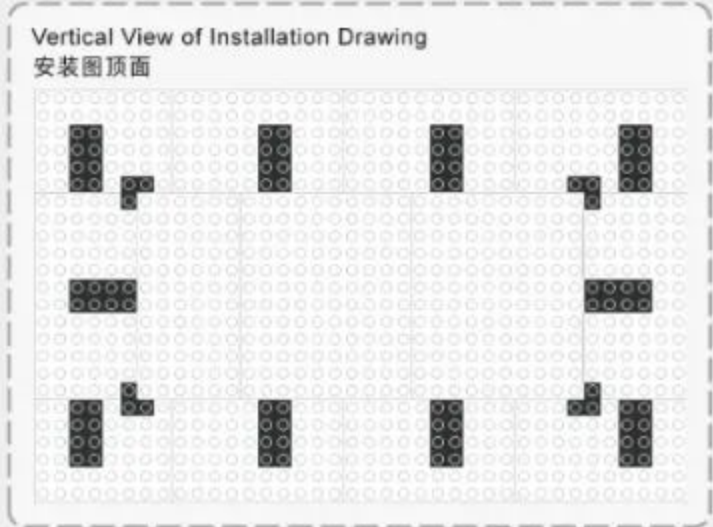
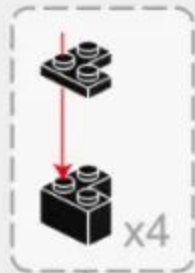
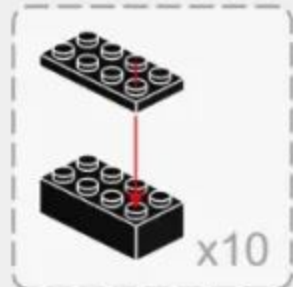
Vertical View of Installation Drawing  
安装图顶面



3-9

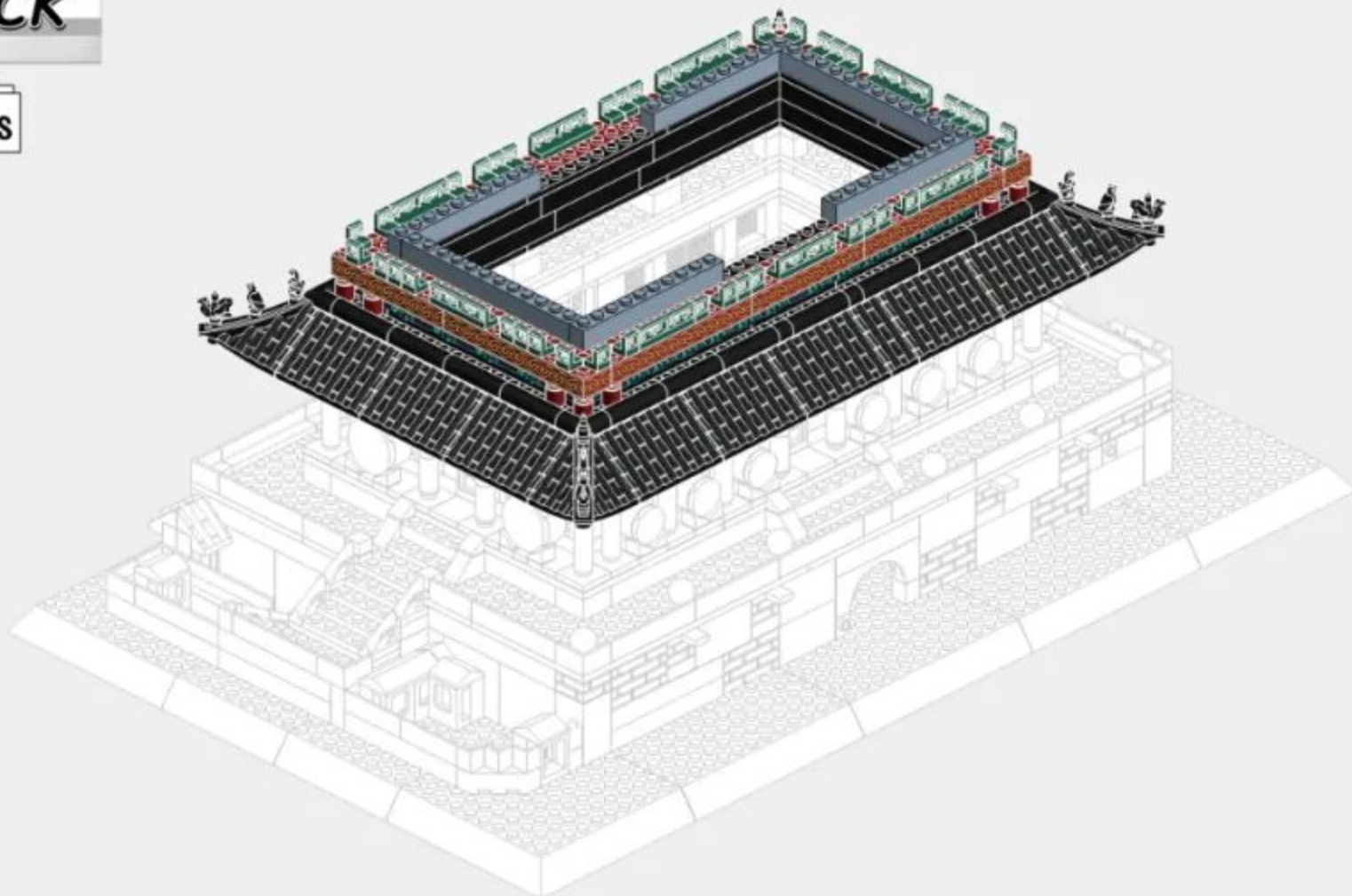


# 3-10

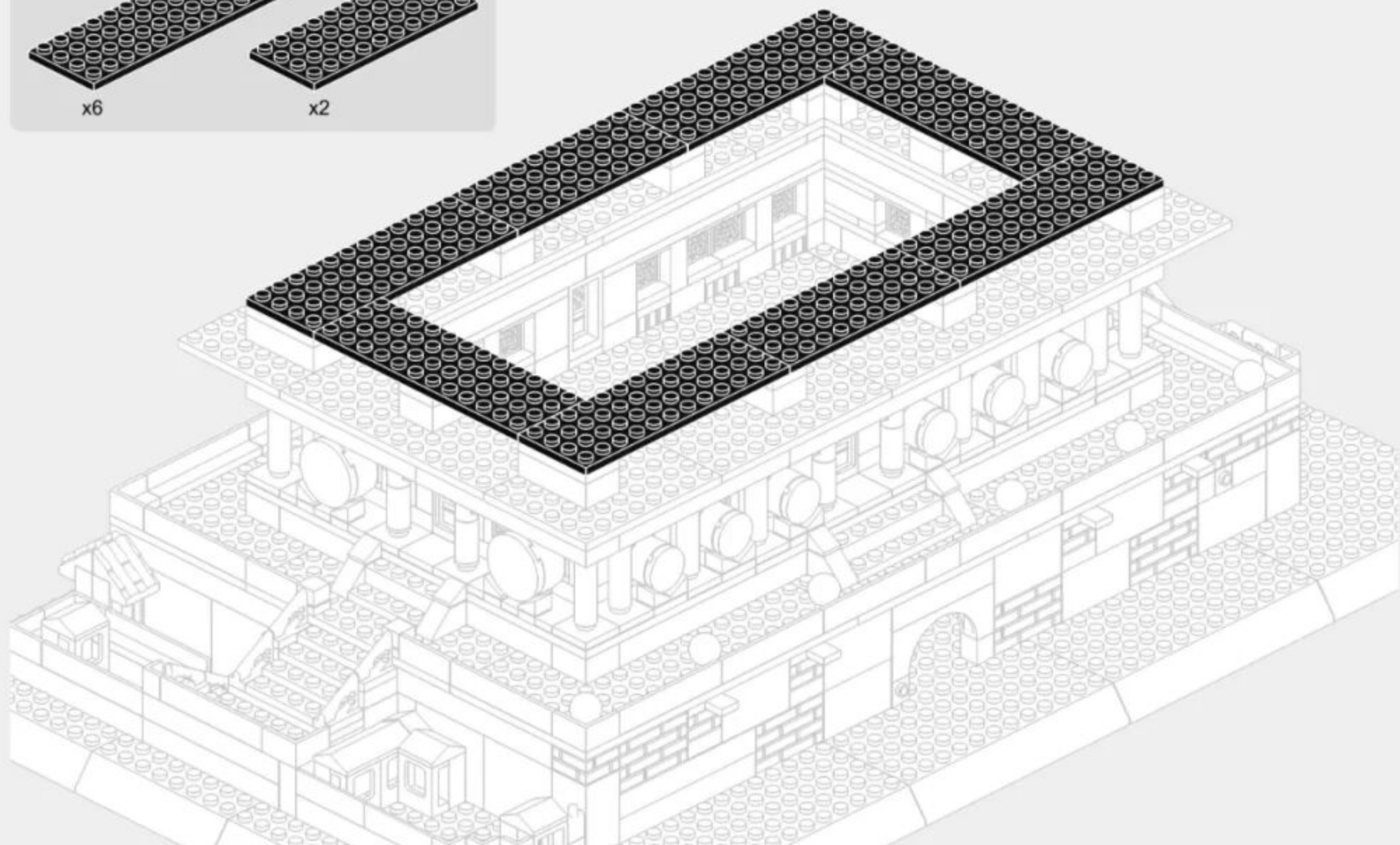
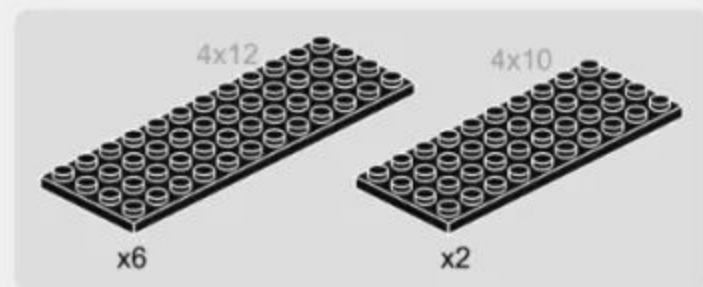




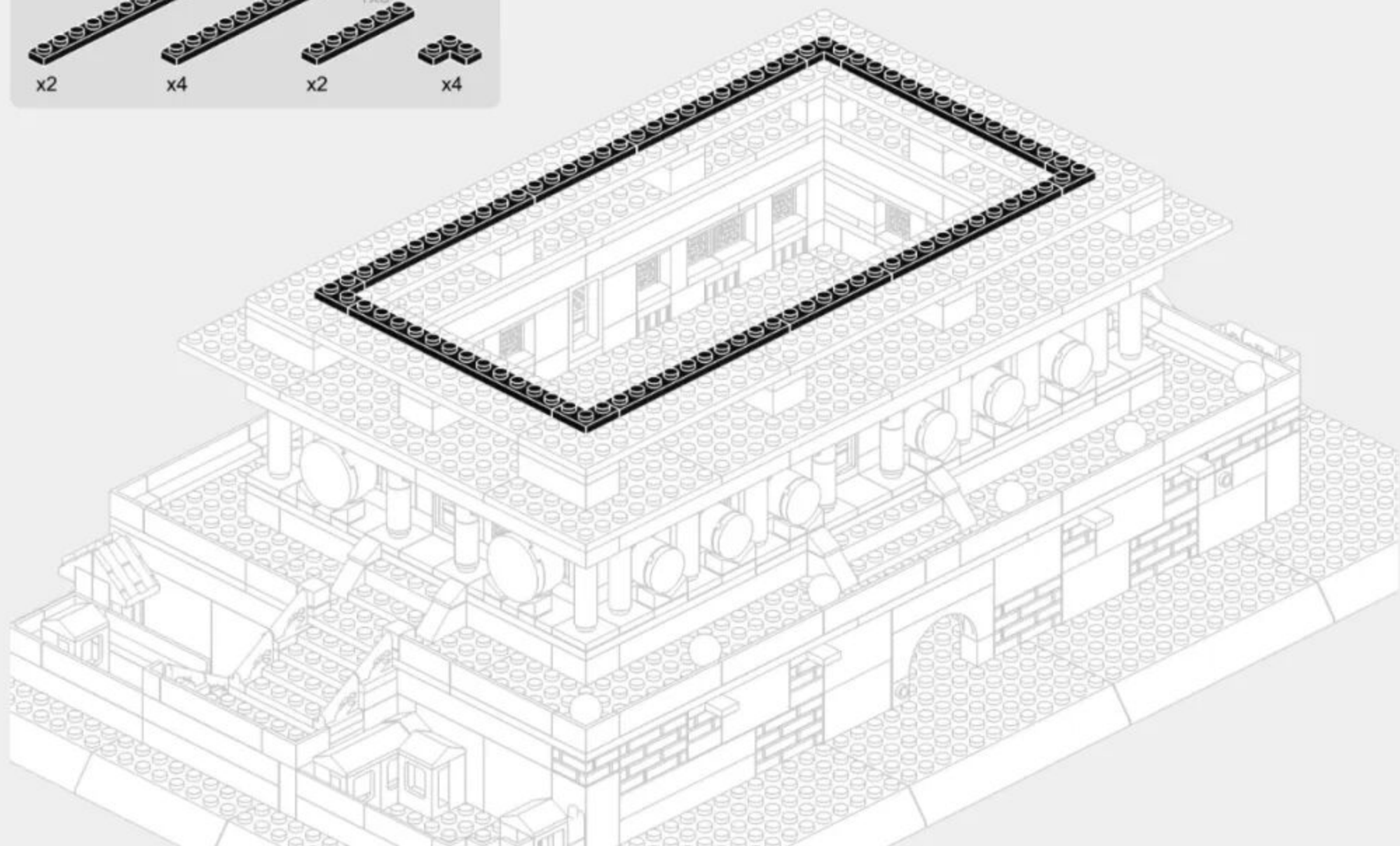
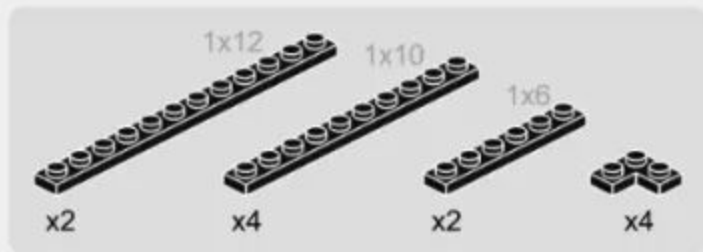
270PCS



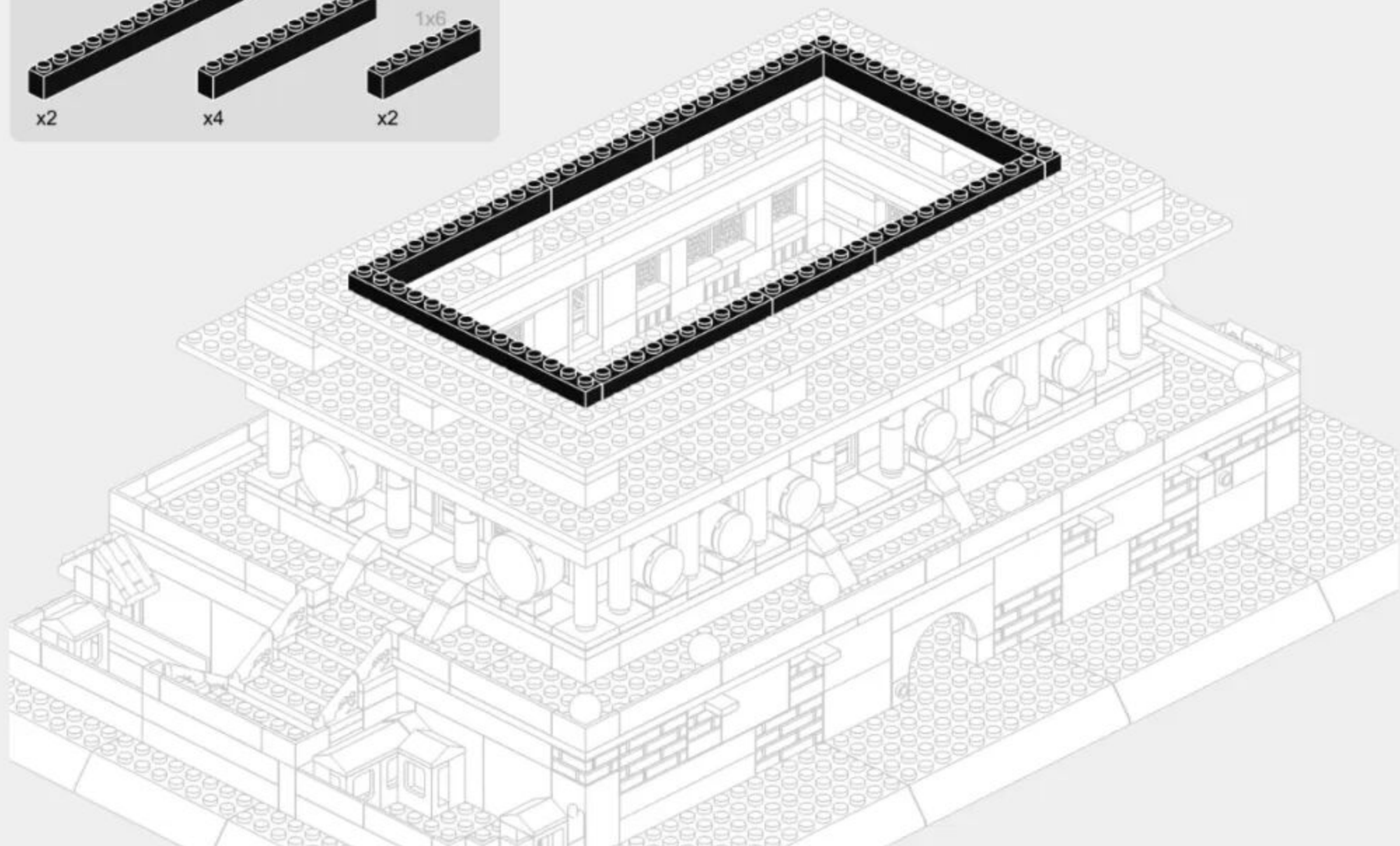
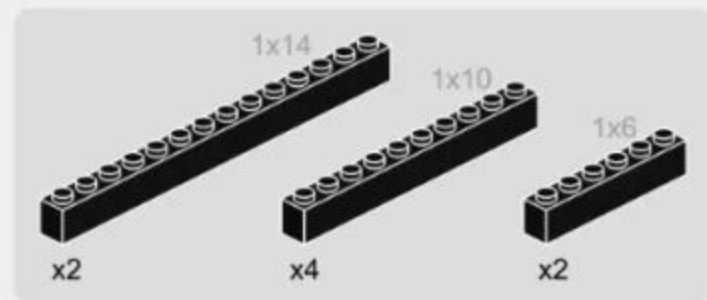
4-1



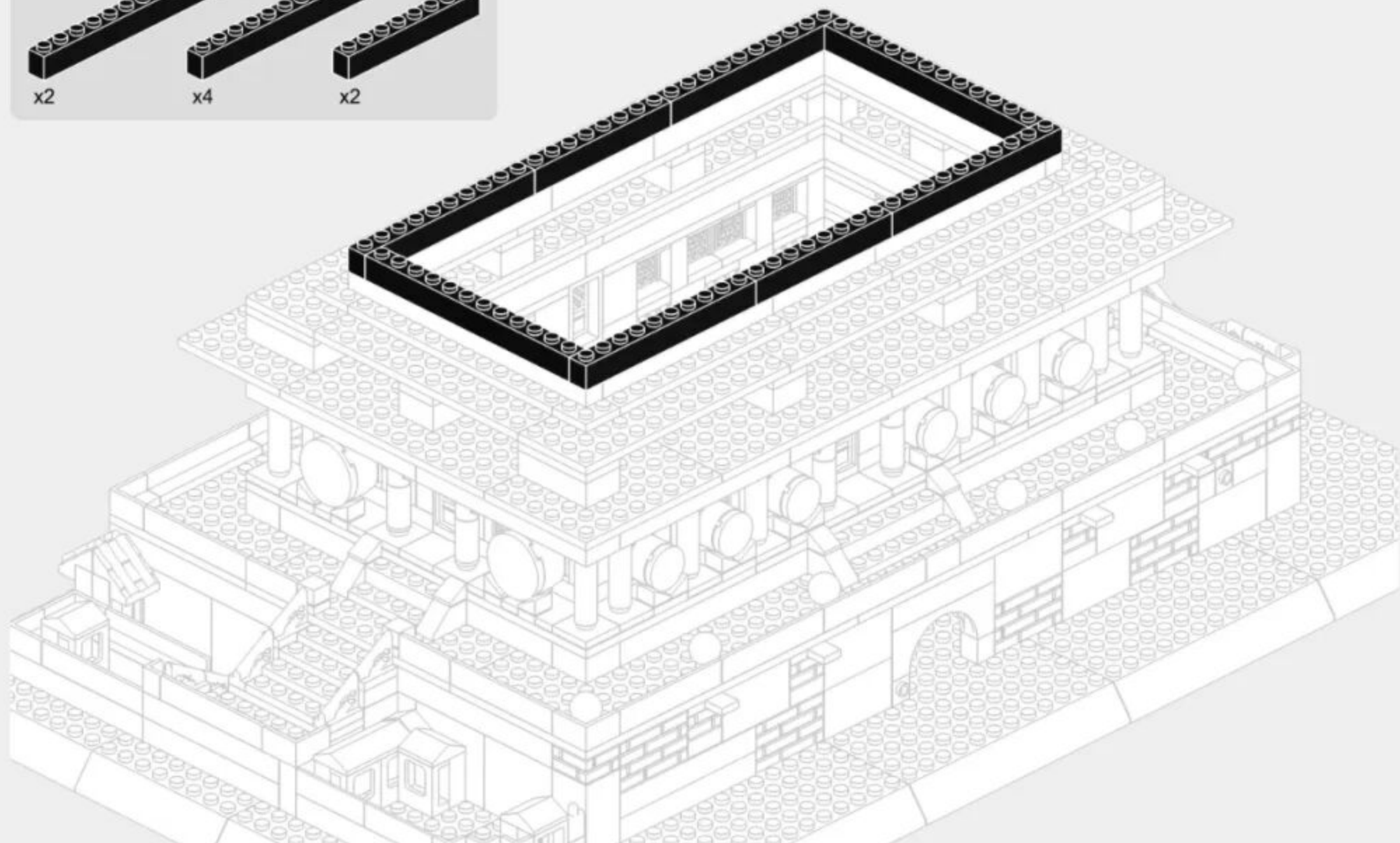
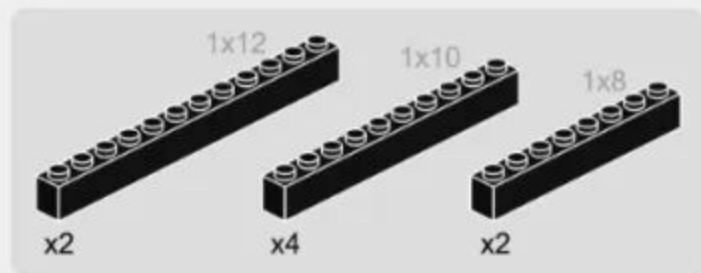
4-2



4-3



4-4



4-5



x4

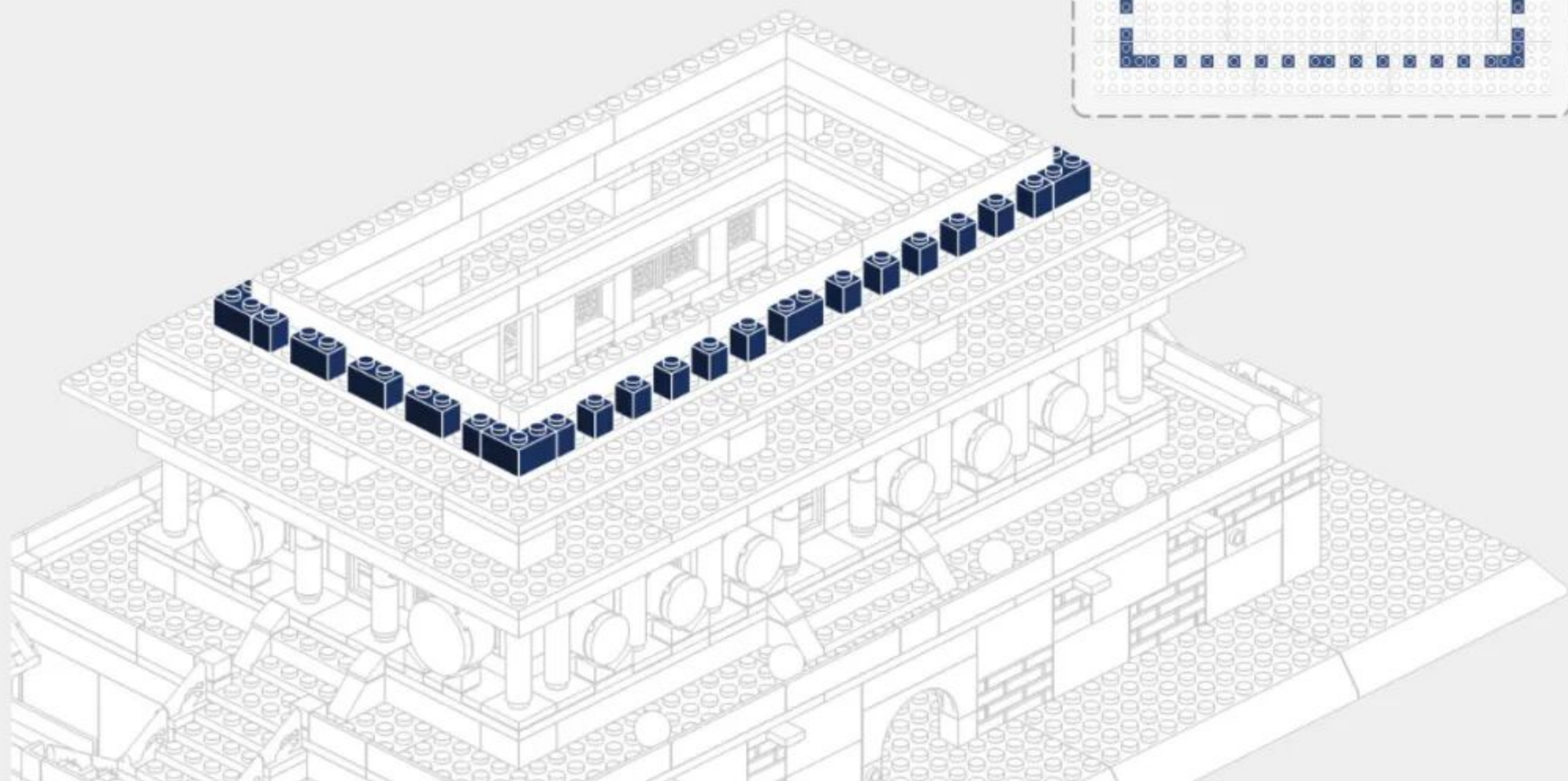
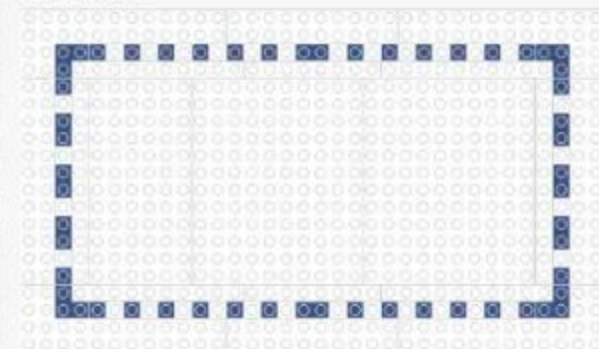


x8



x28

Vertical View of Installation Drawing  
安装图顶面



4-6



x32



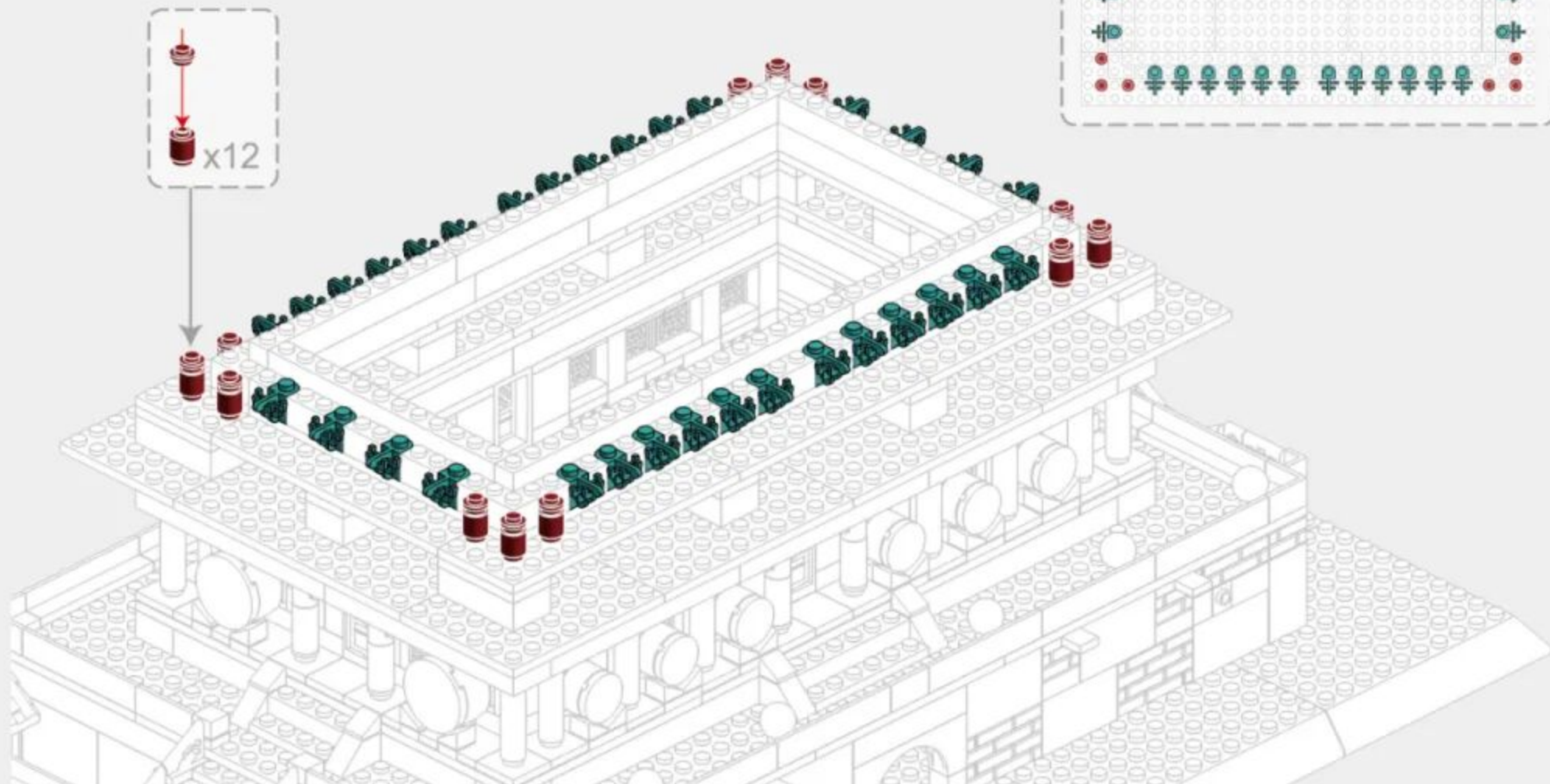
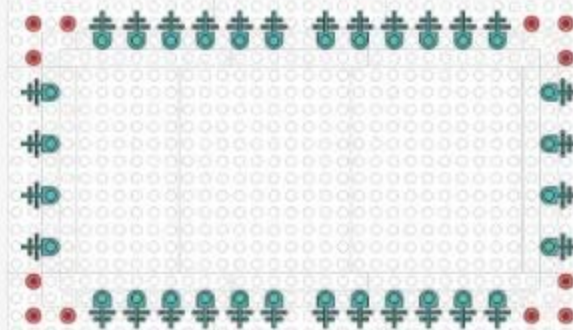
x12



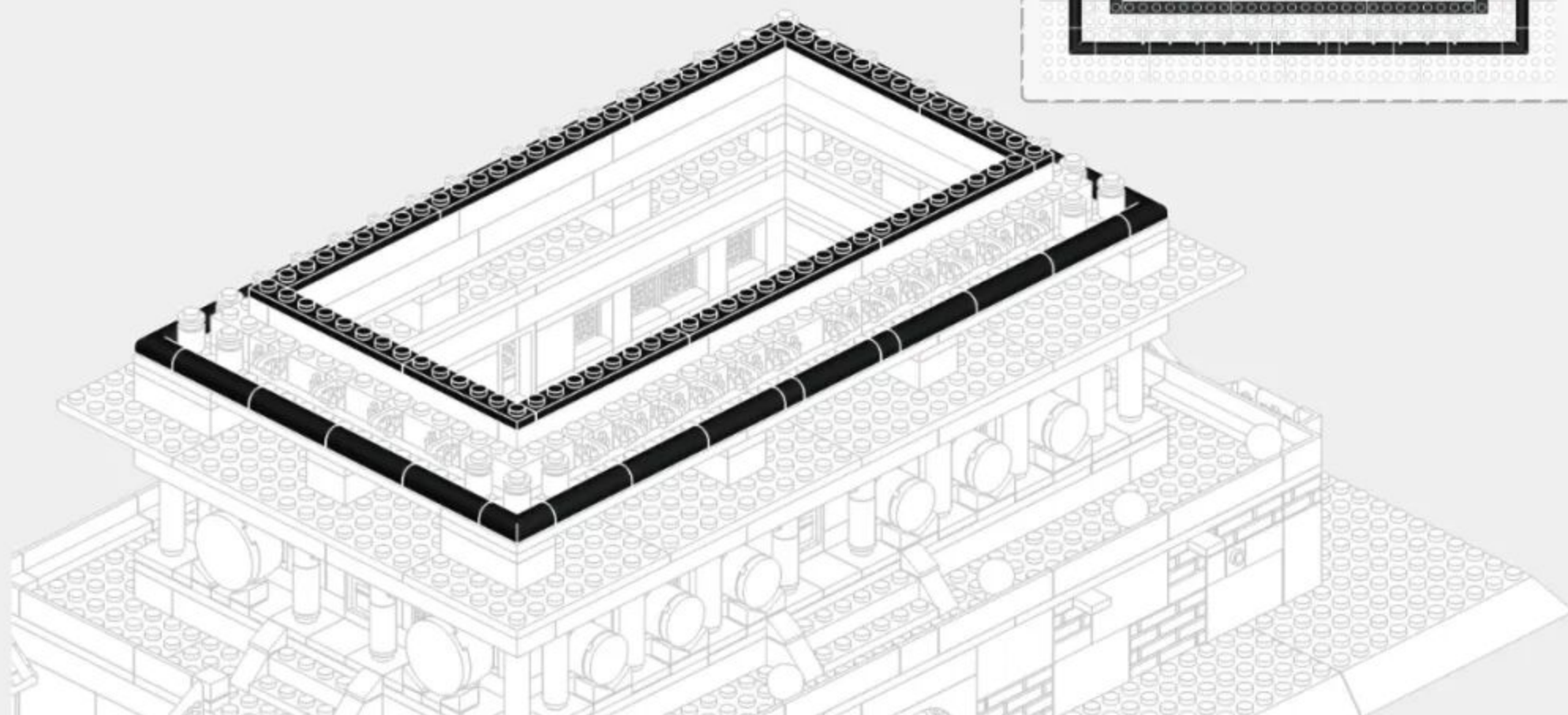
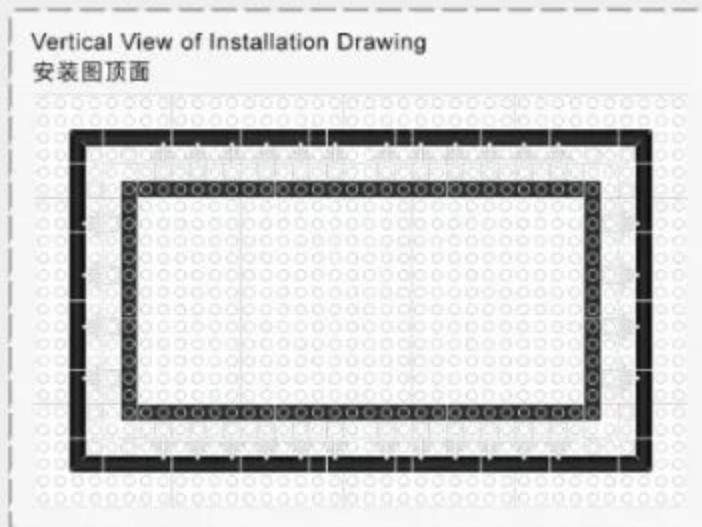
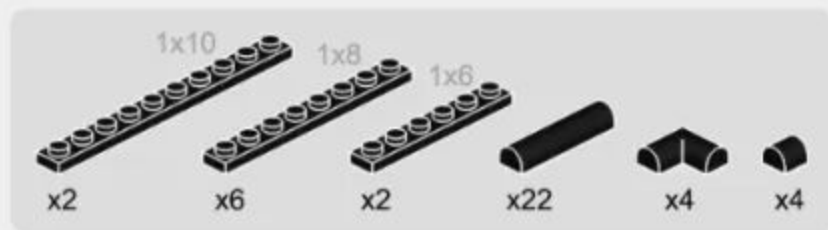
x12



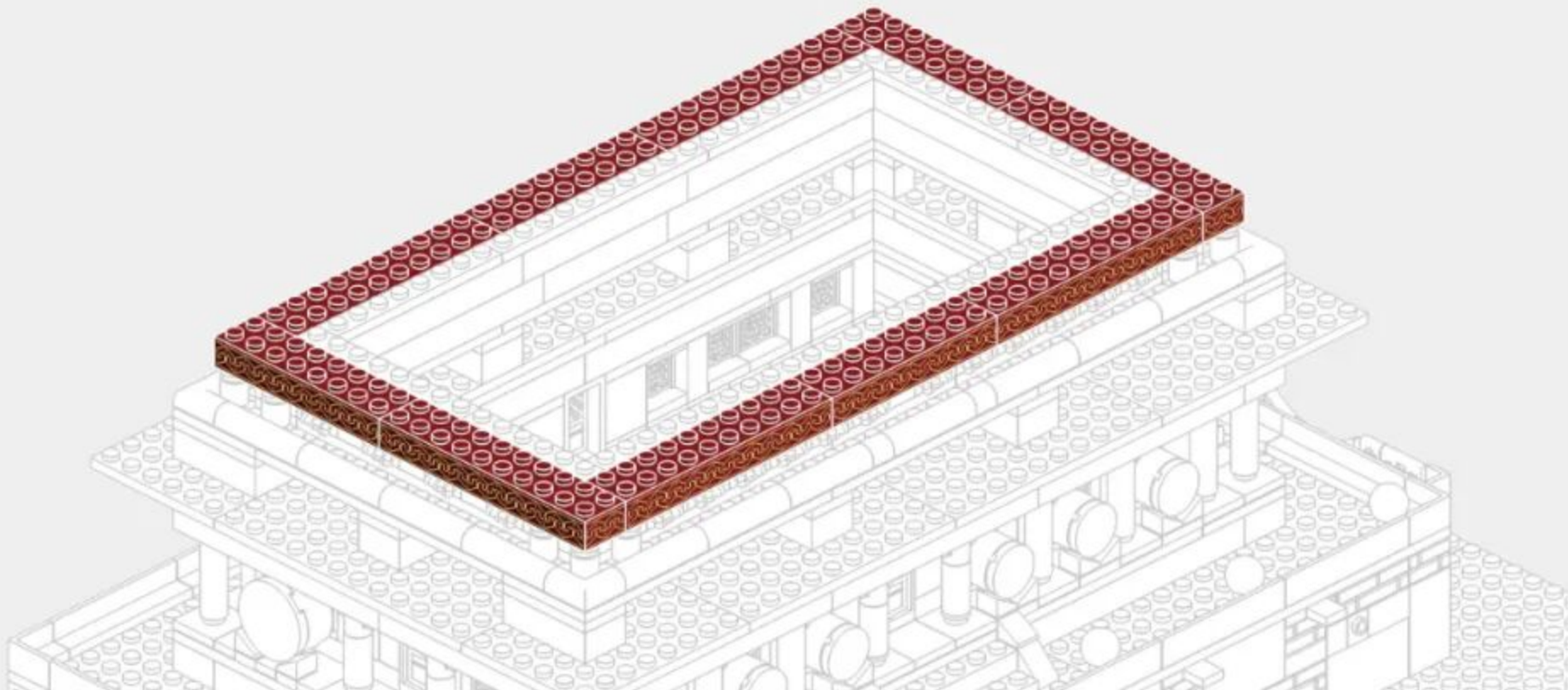
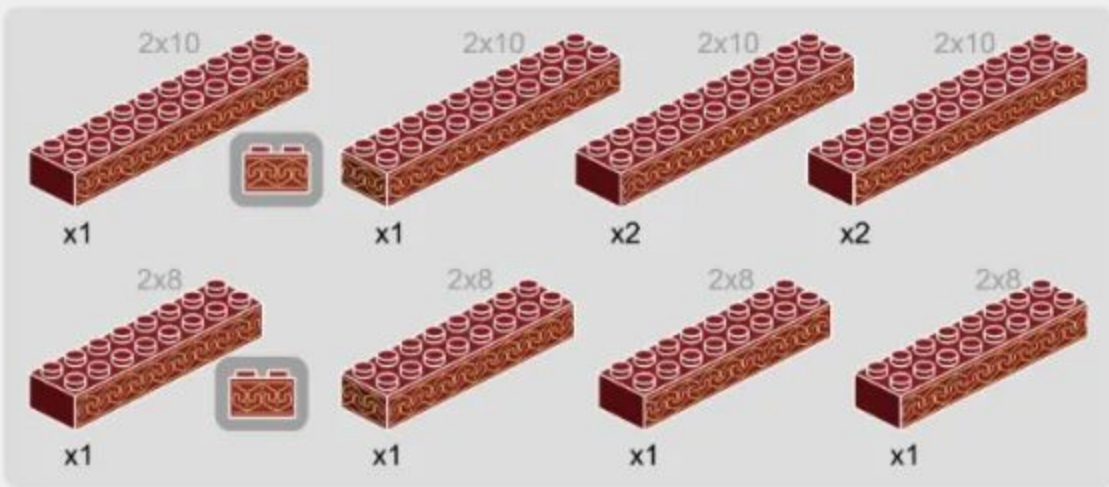
Vertical View of Installation Drawing  
安装图顶面



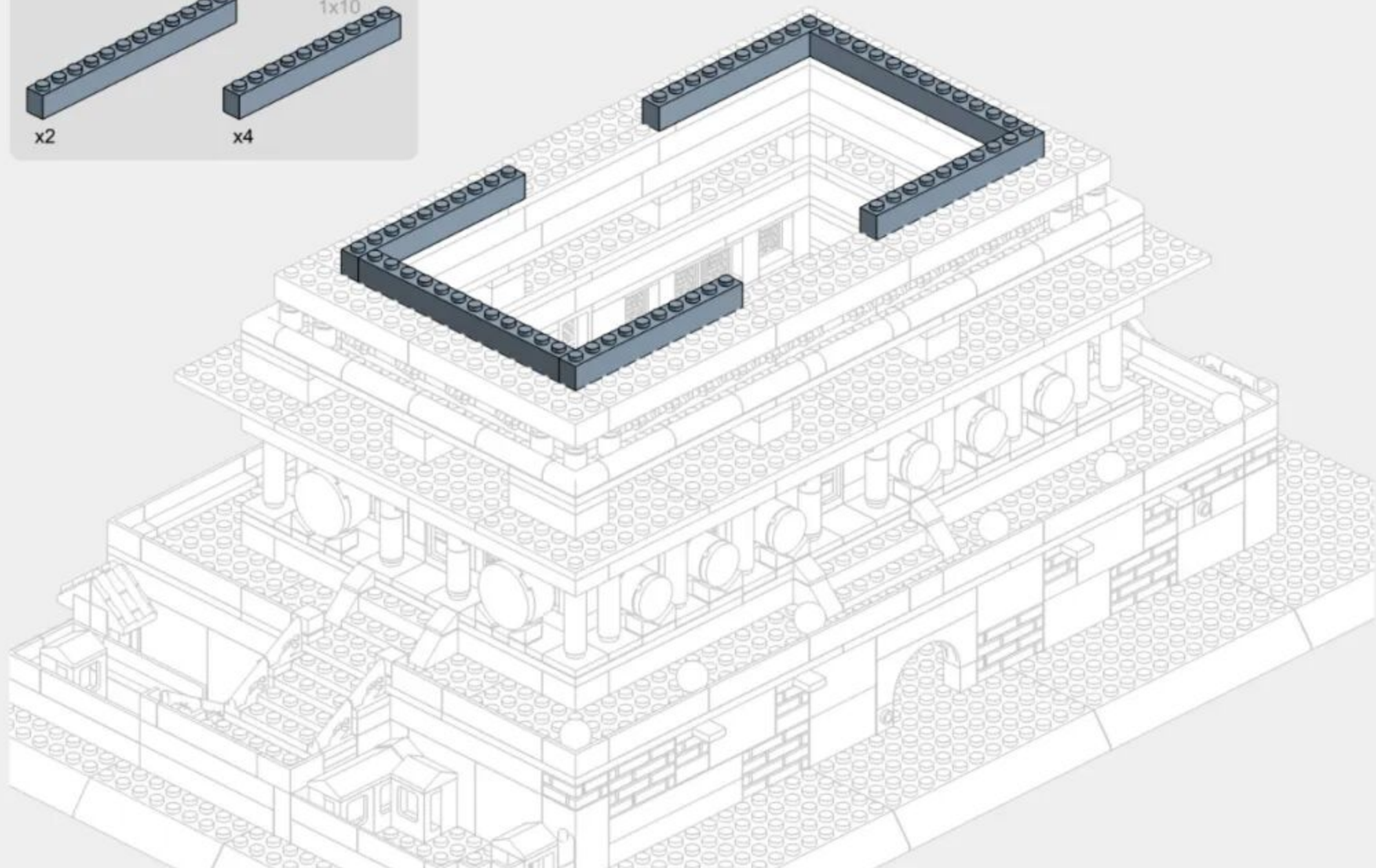
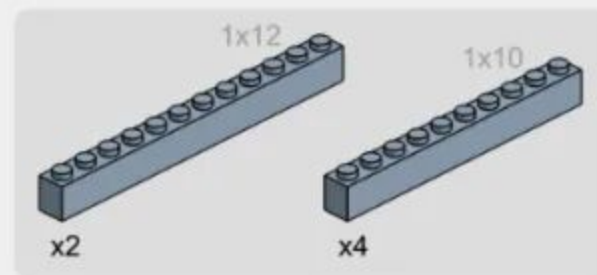
4-7



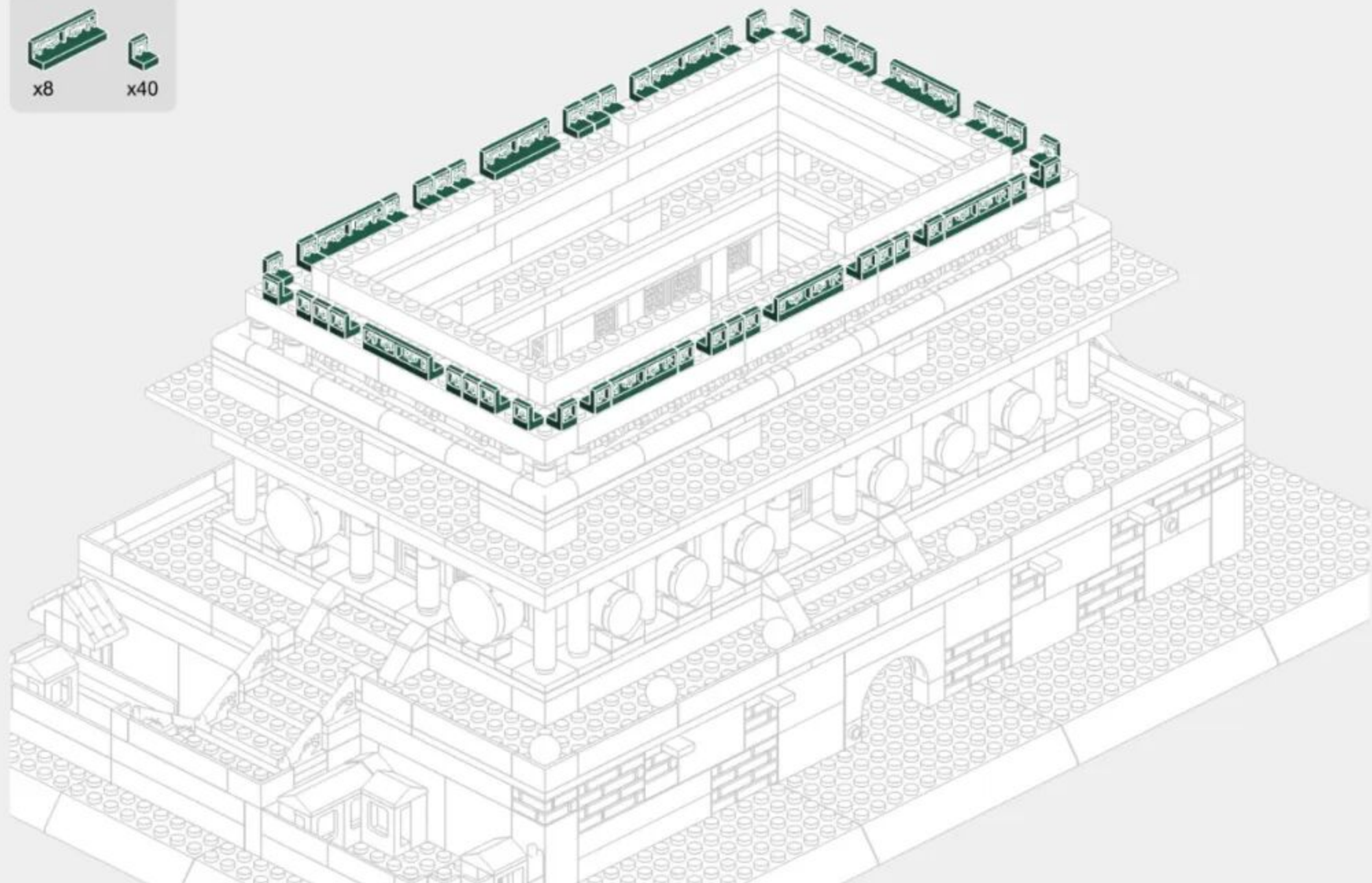
4-8



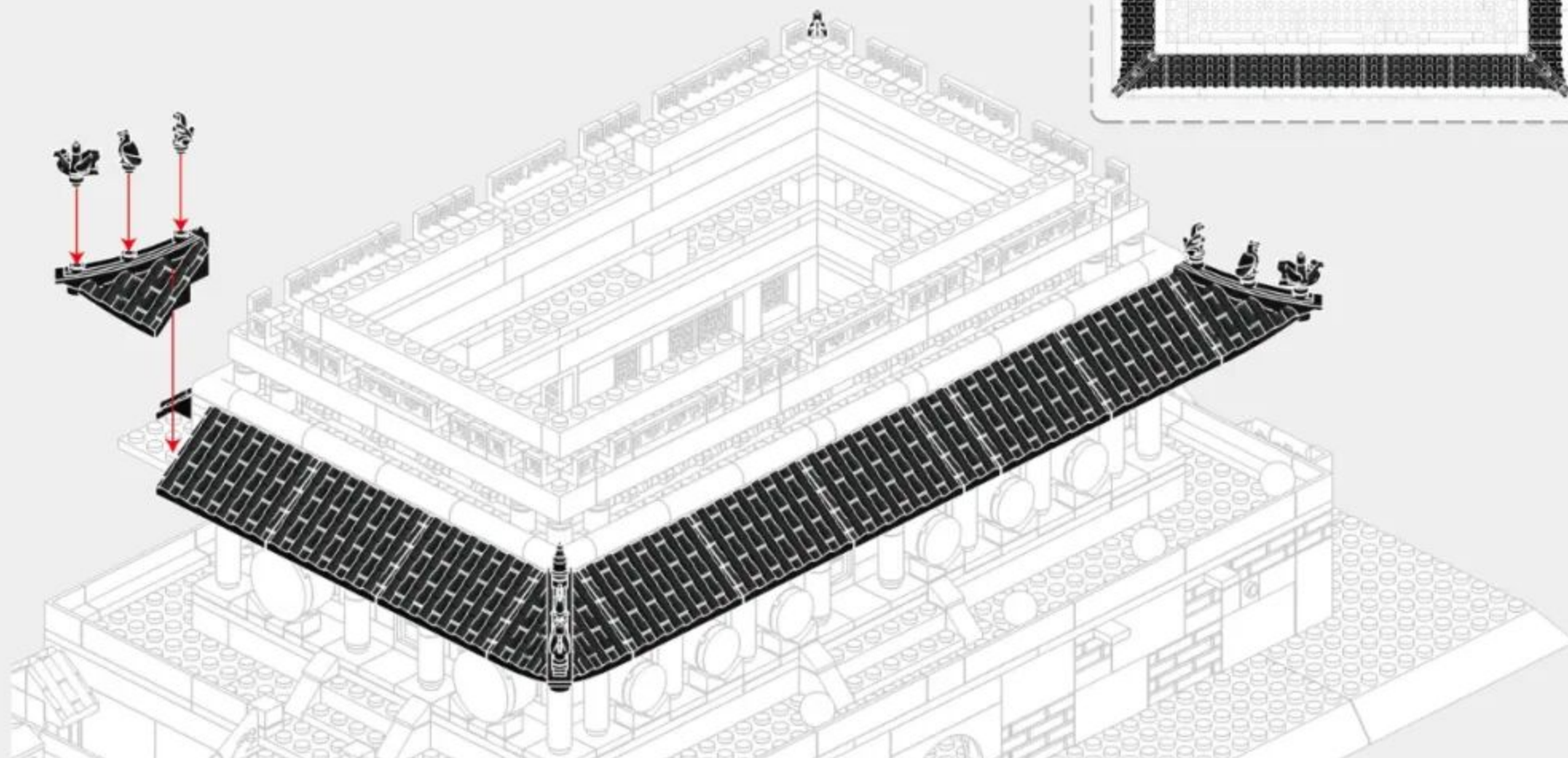
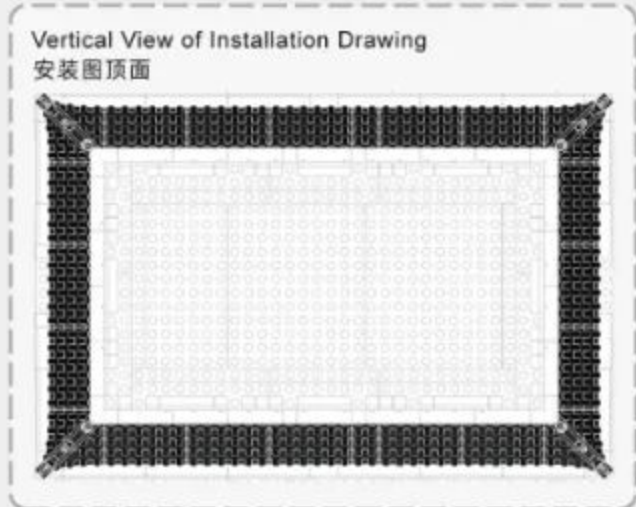
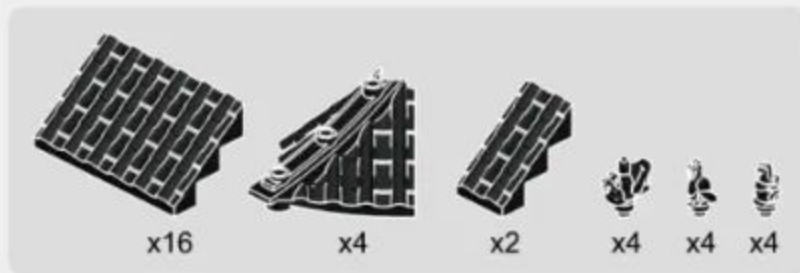
4-9



4-10

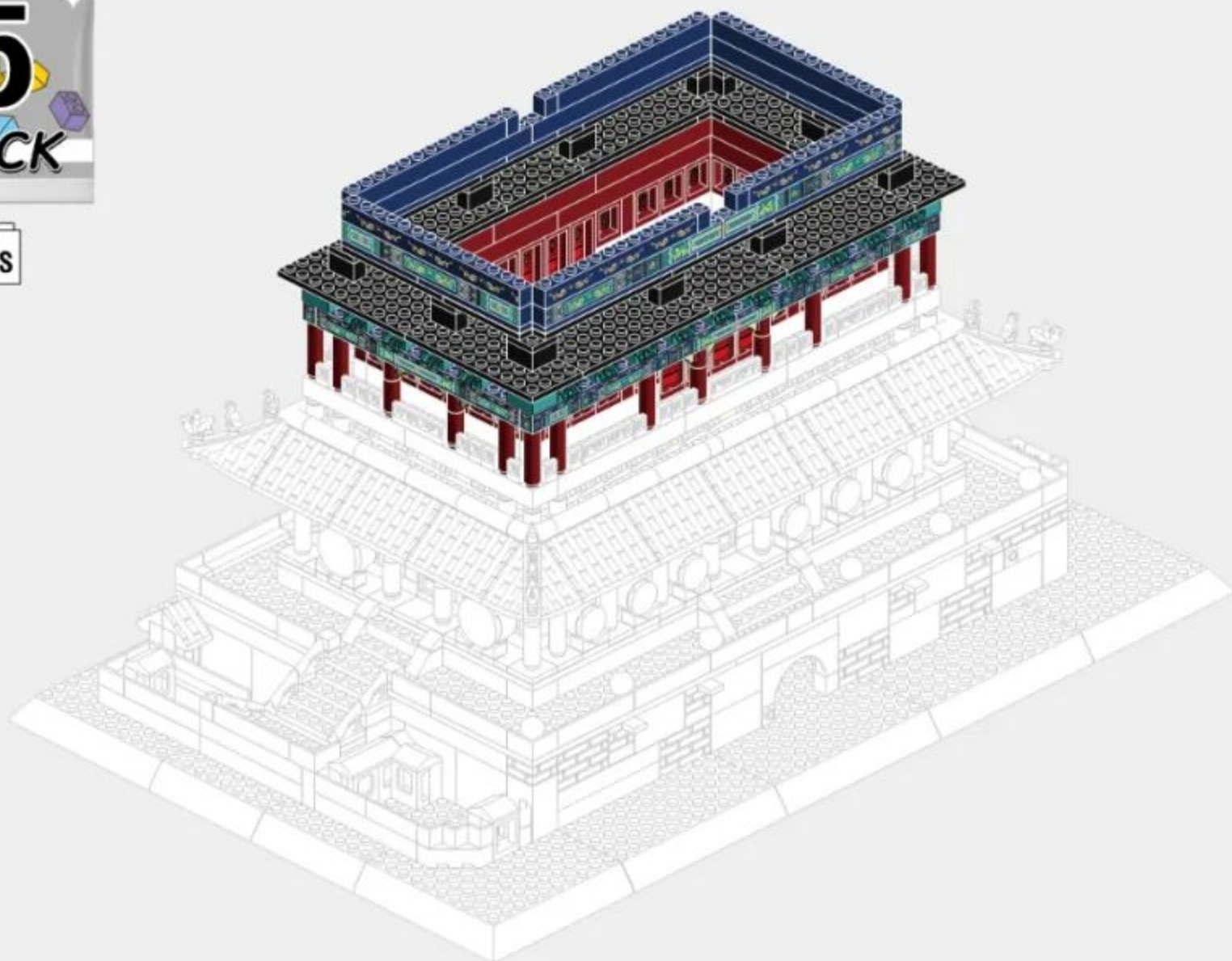


4-11



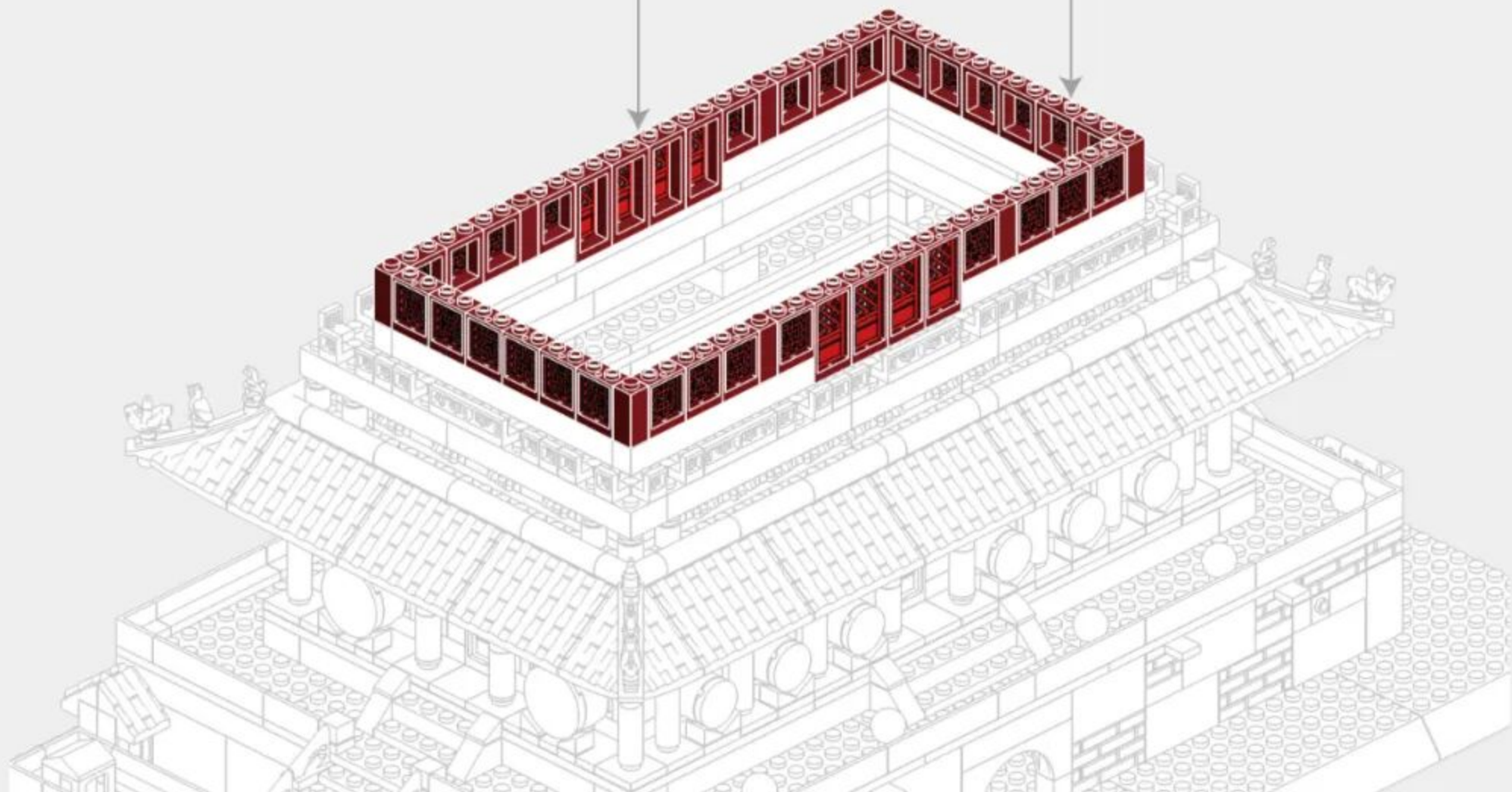


274PCS

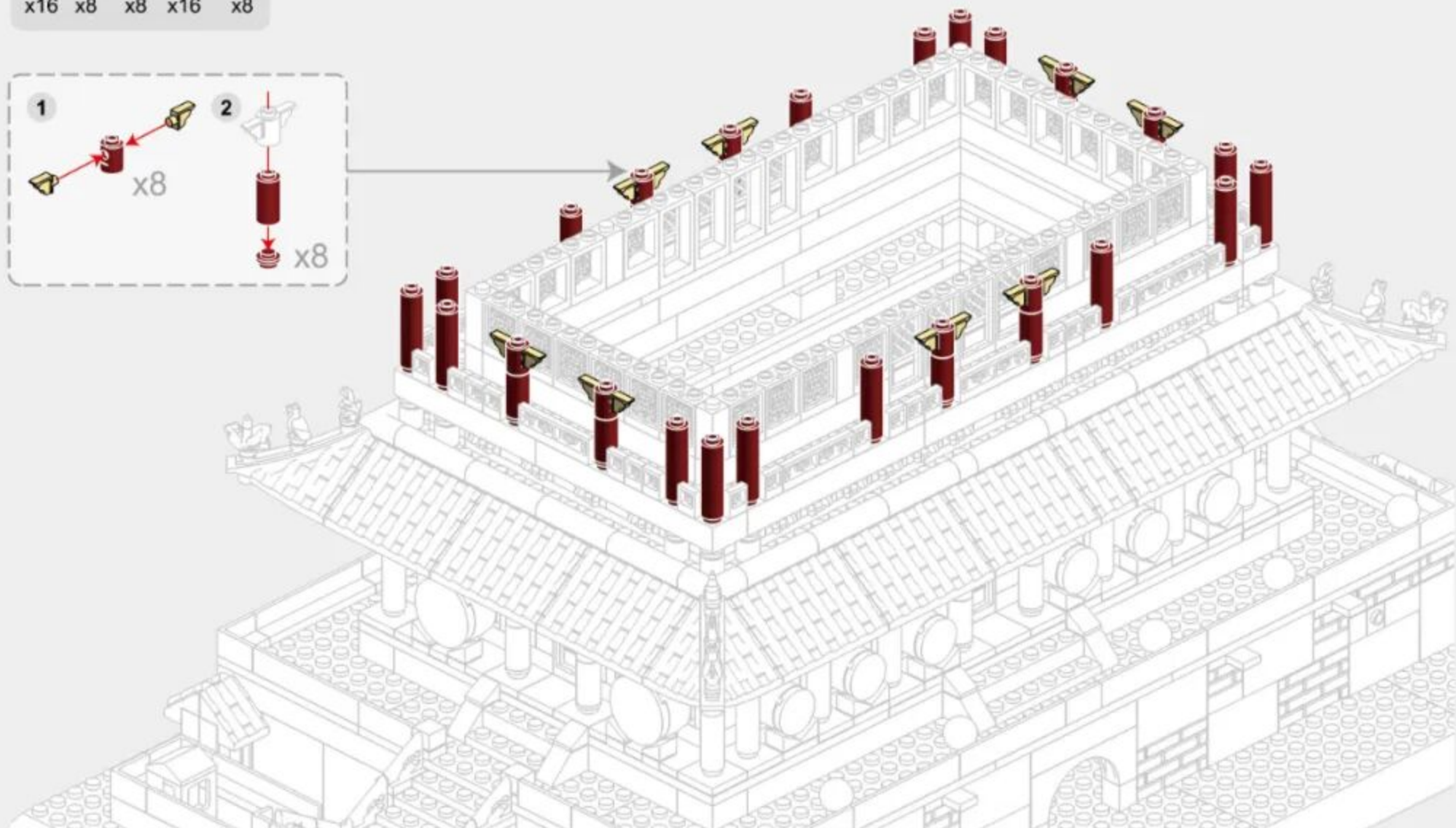
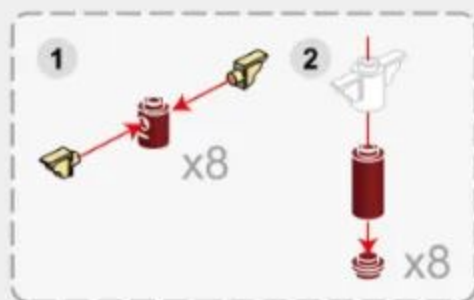


70

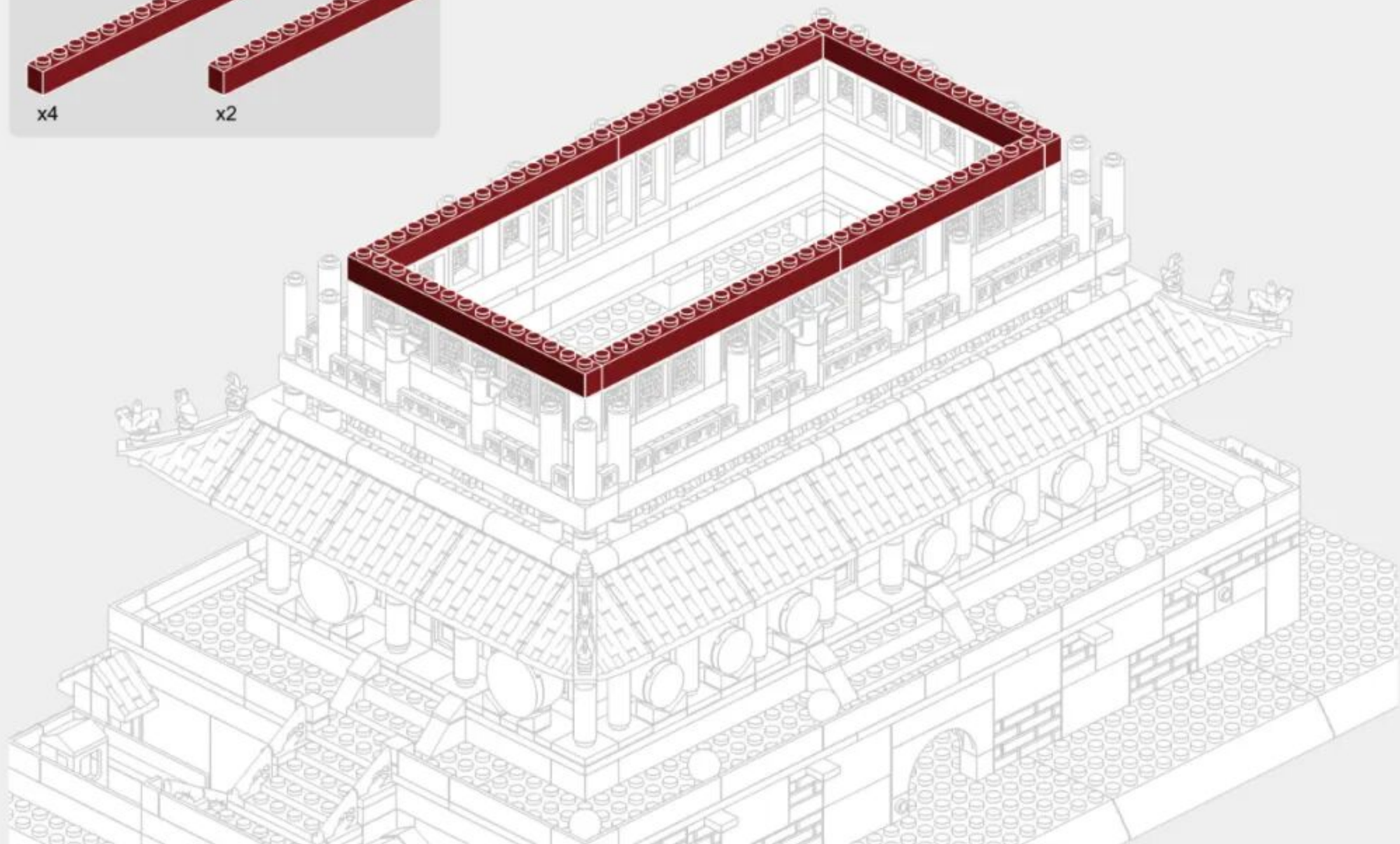
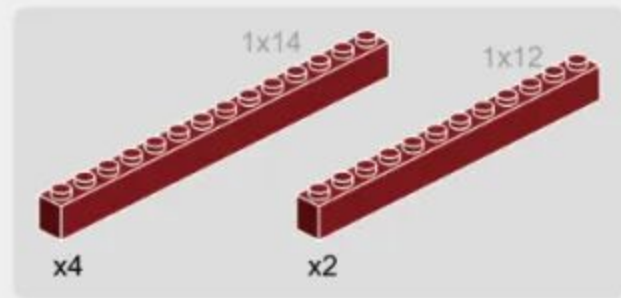
5-1



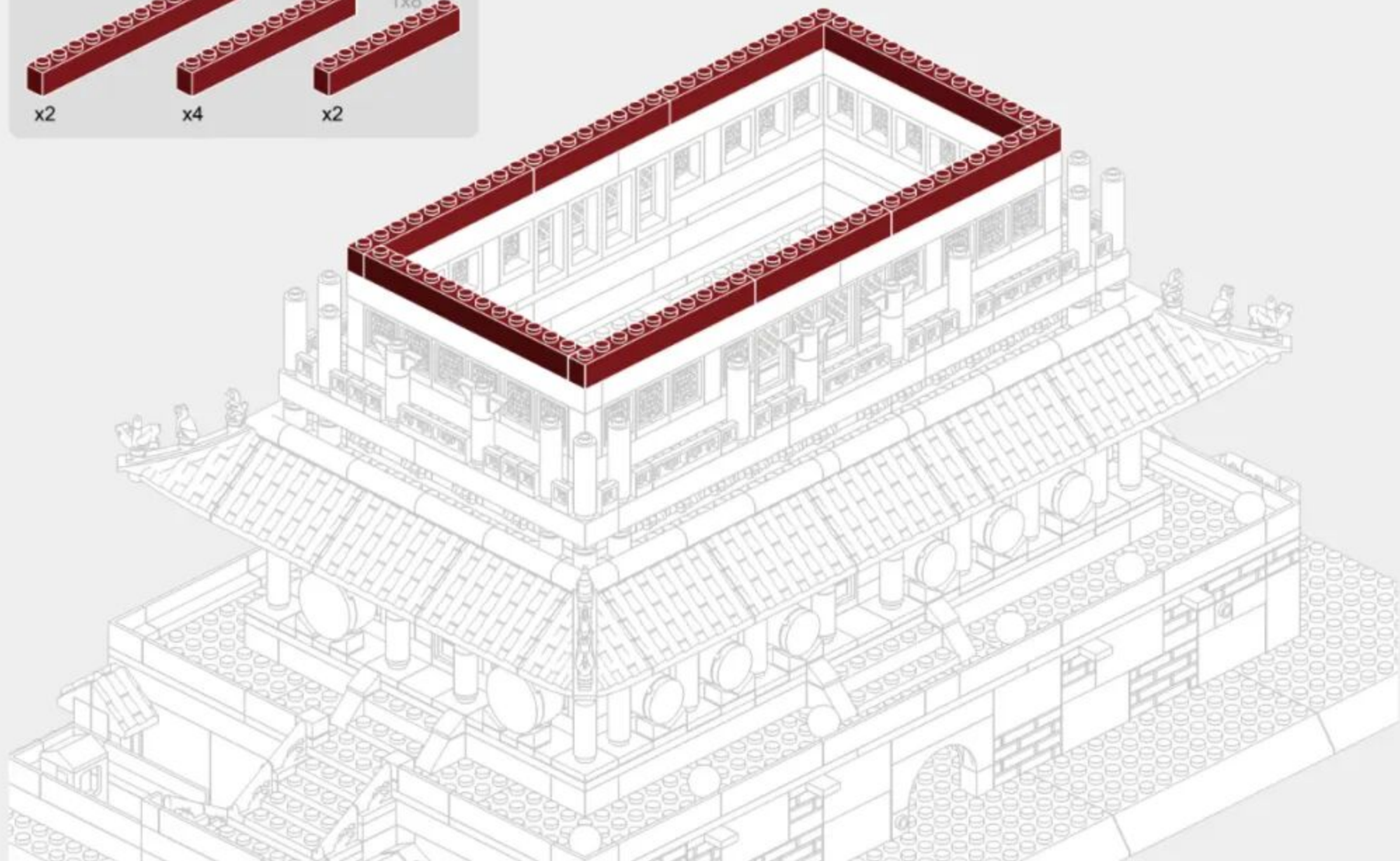
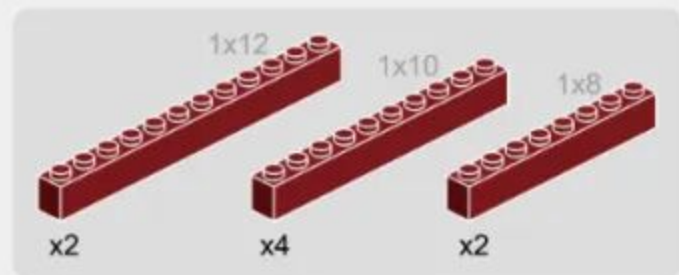
5-2



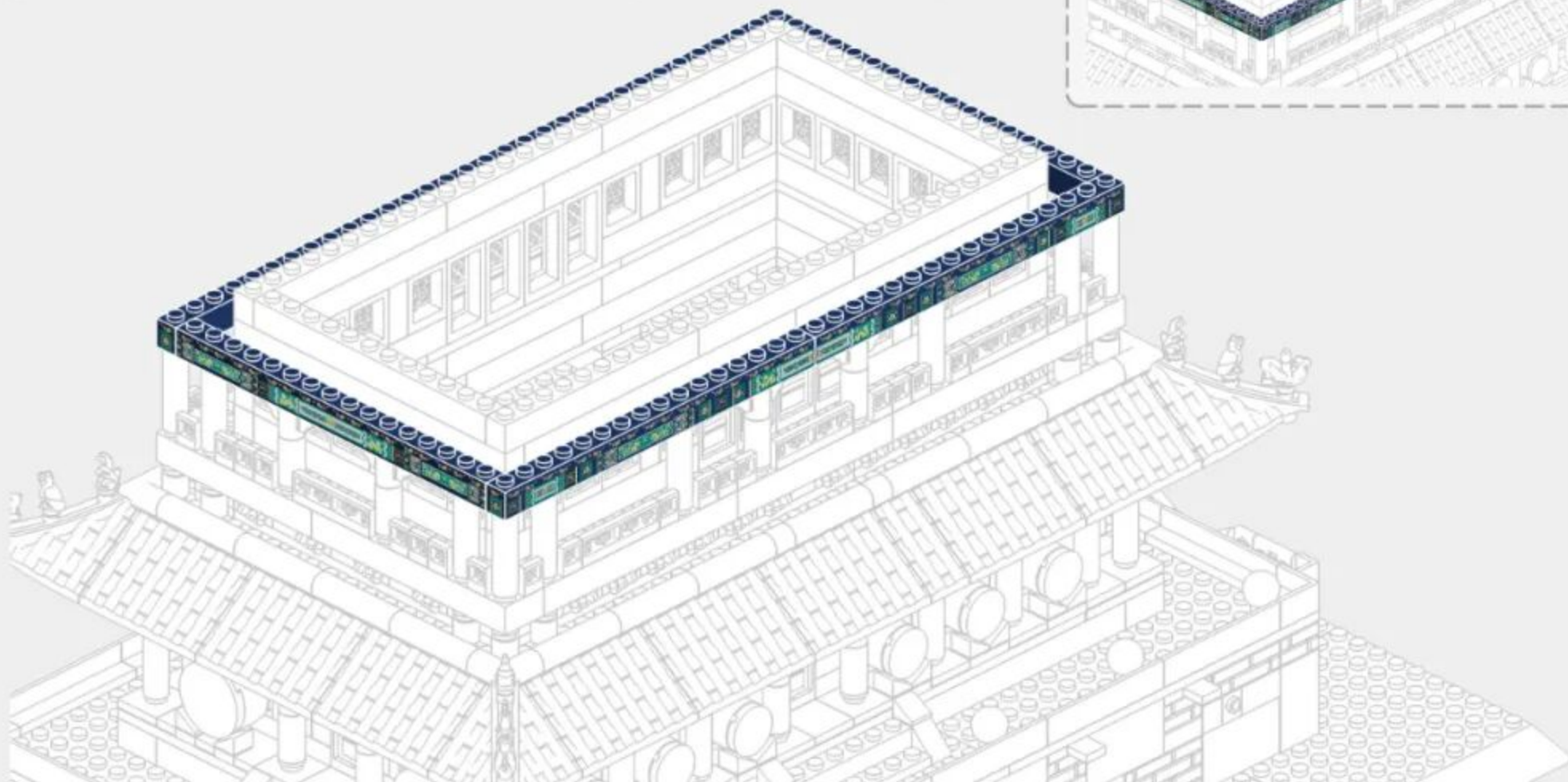
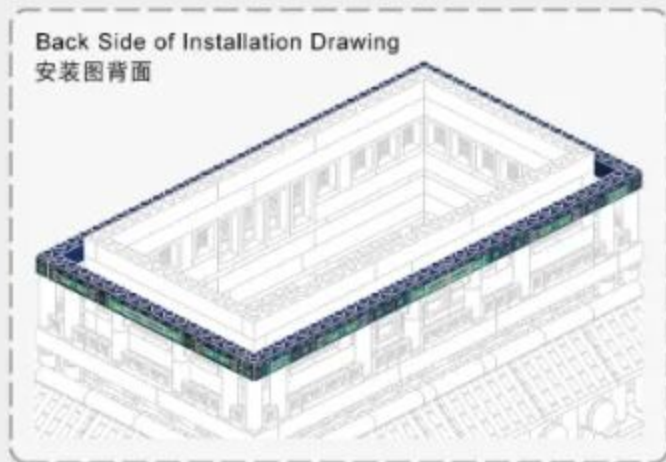
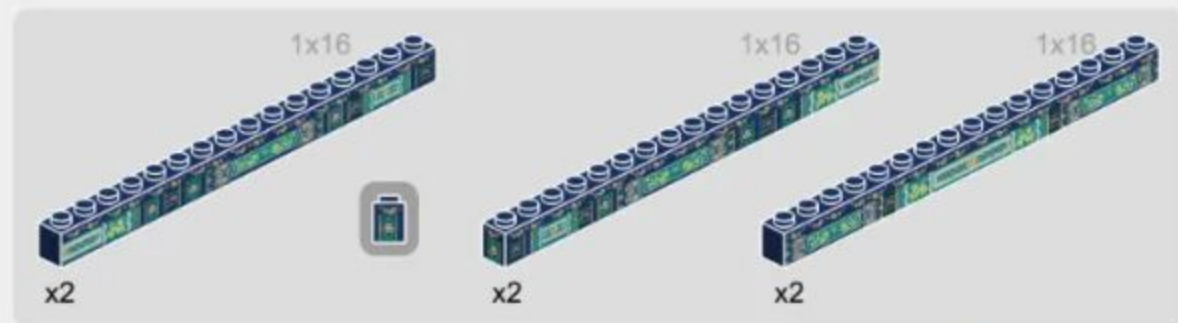
5-3



5-4



5-5

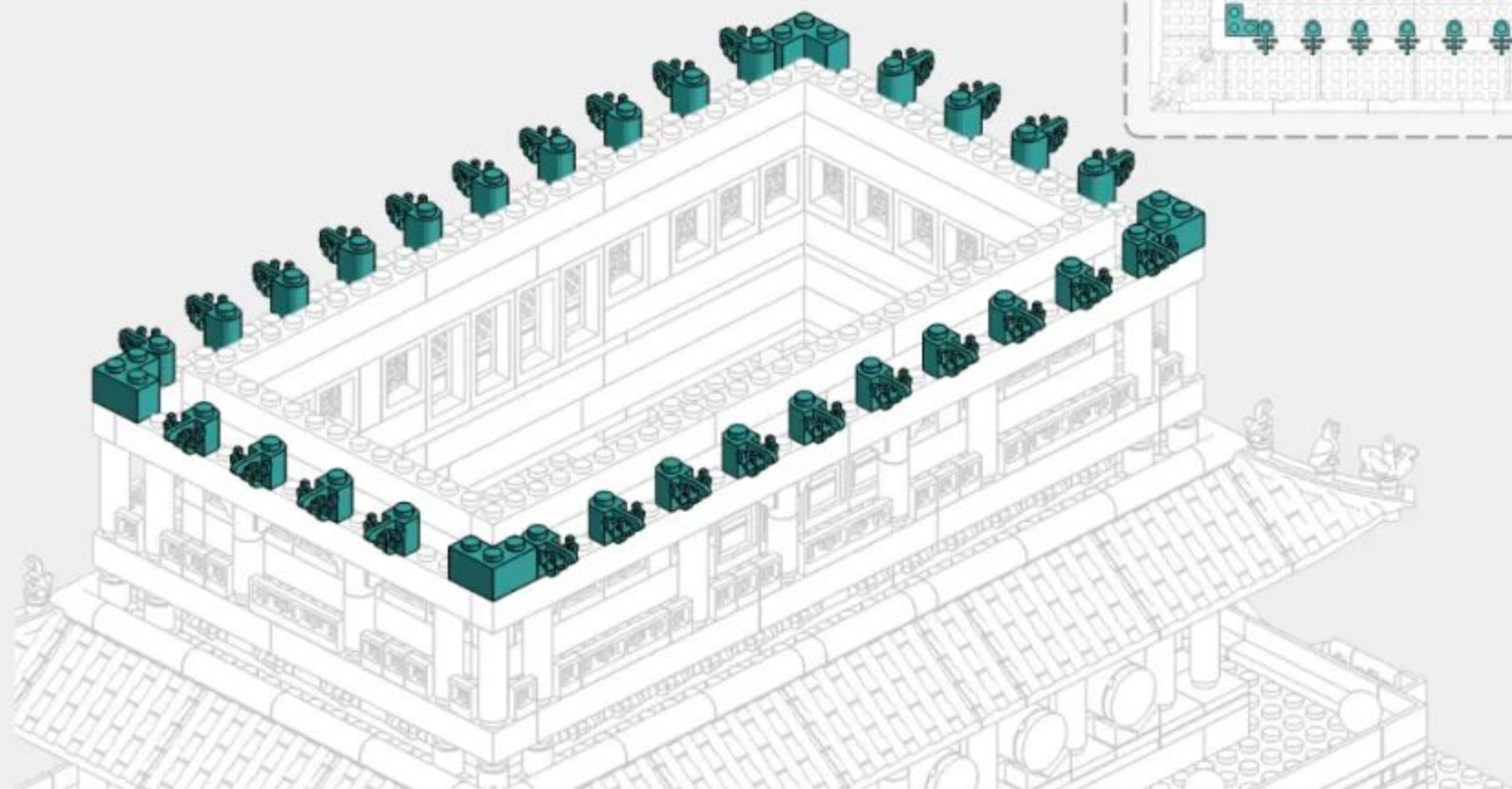


5-6

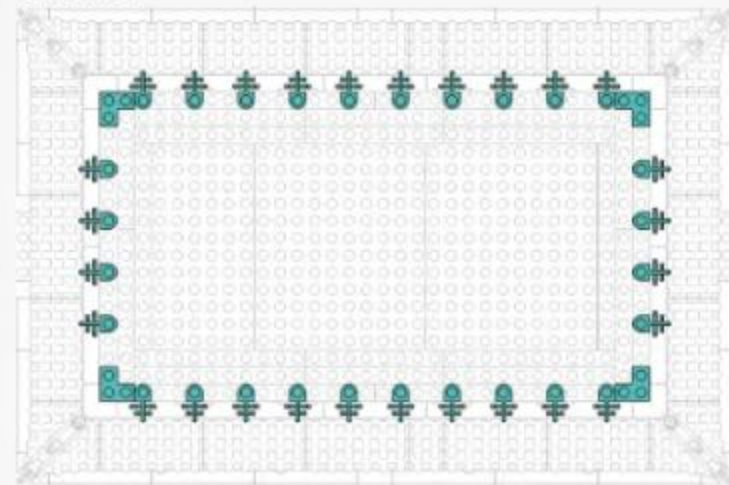


x4

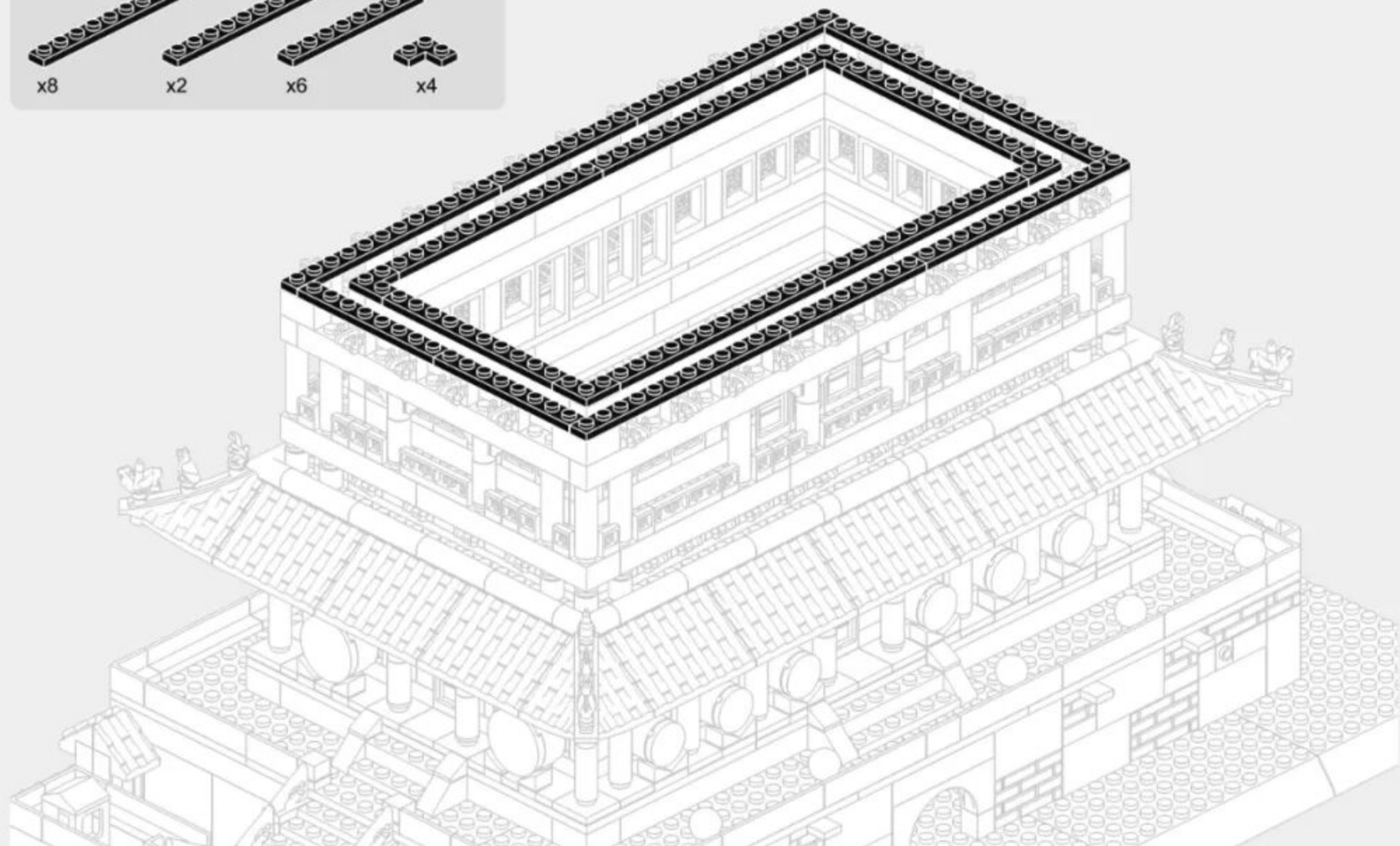
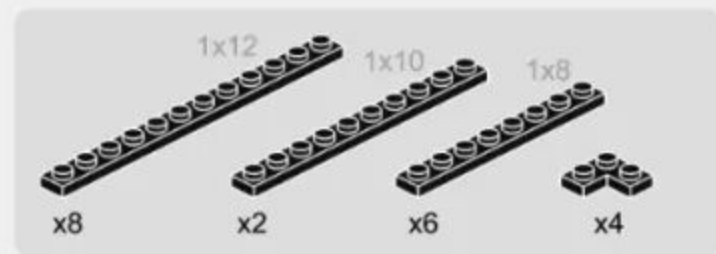
x28



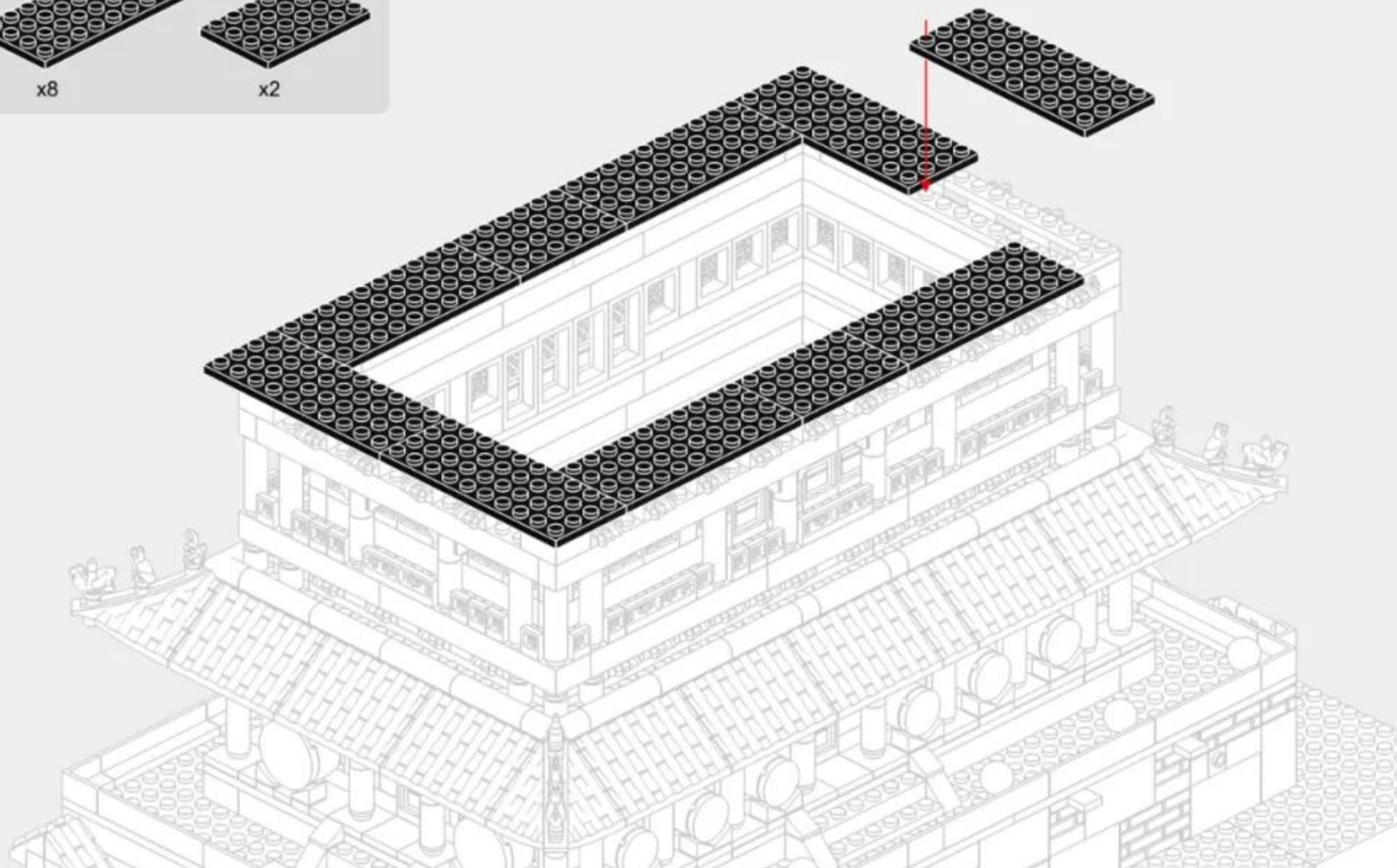
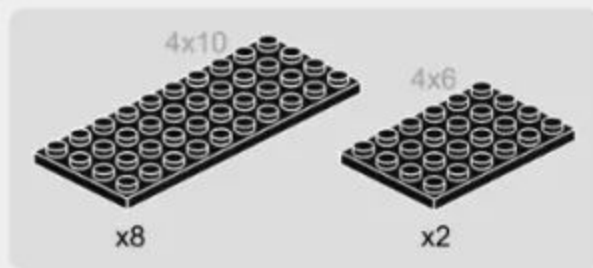
Vertical View of Installation Drawing  
安装图顶面



5-7



5-8



5-9



x4



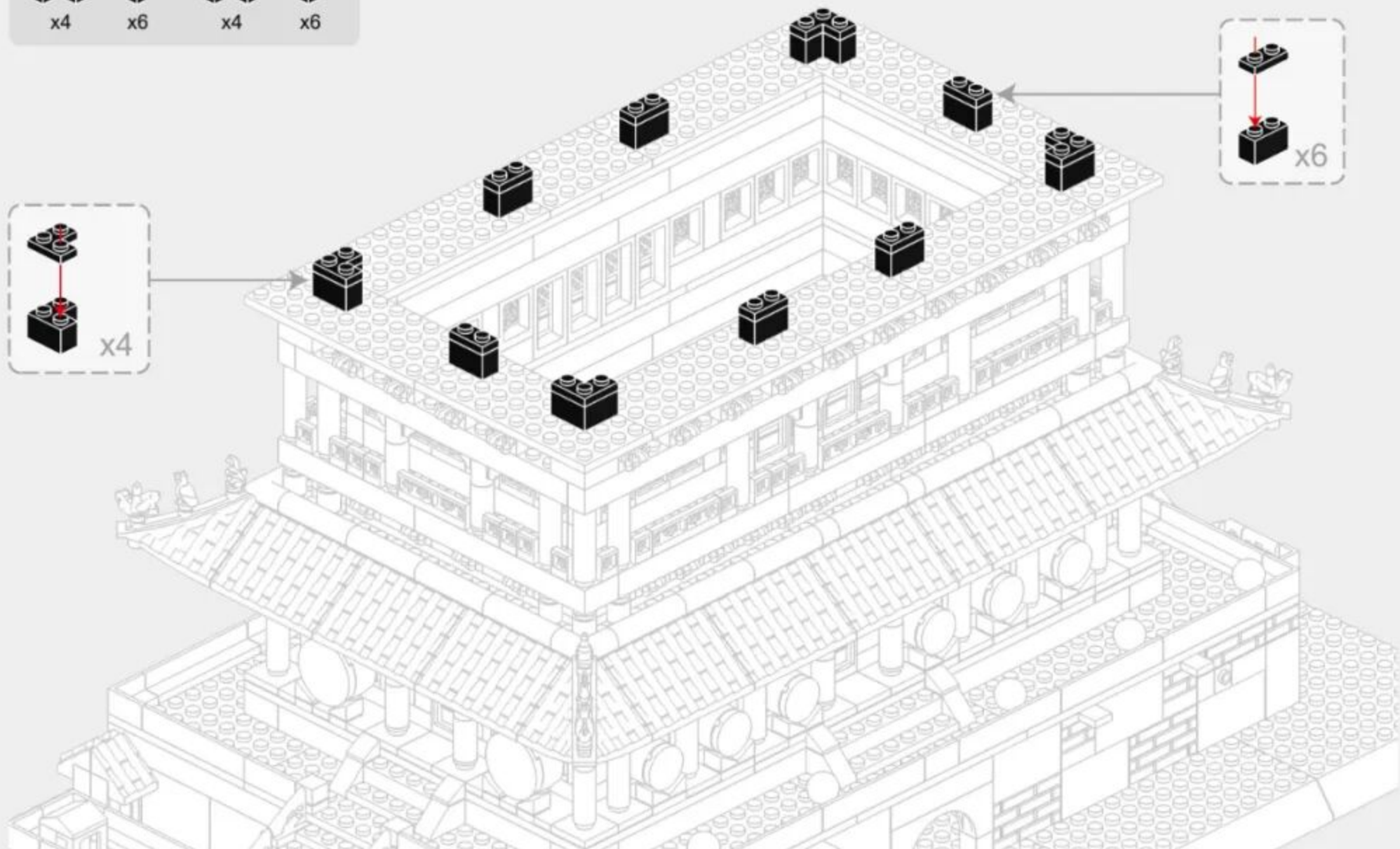
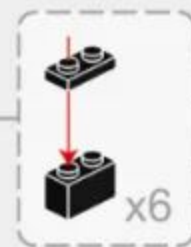
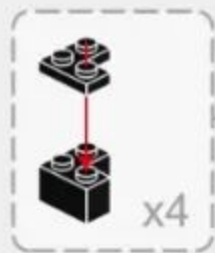
x6



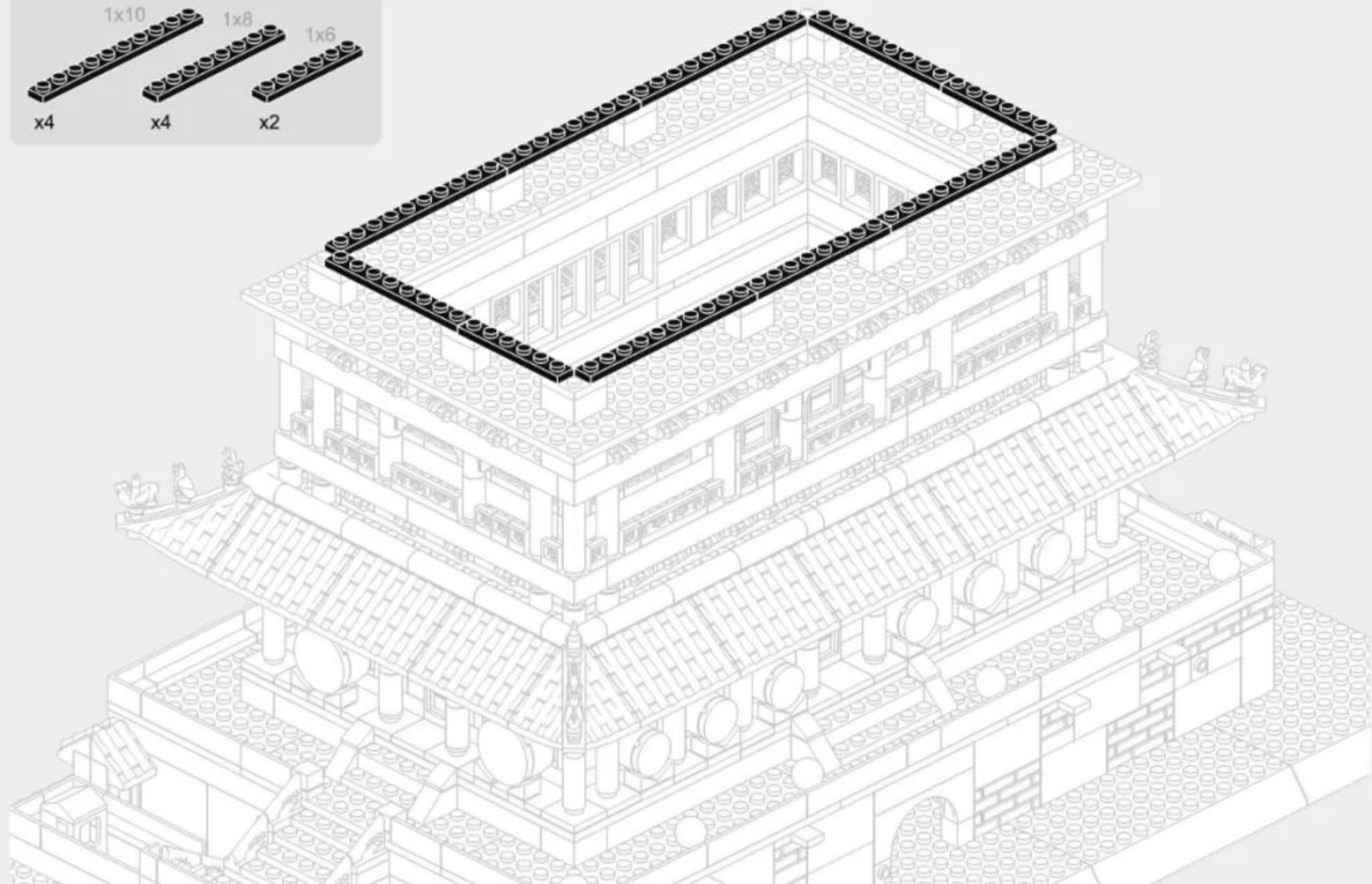
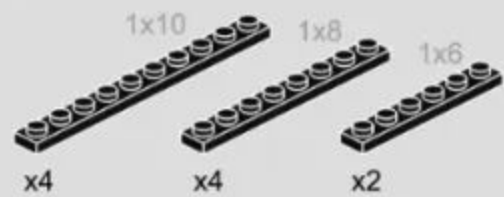
x4



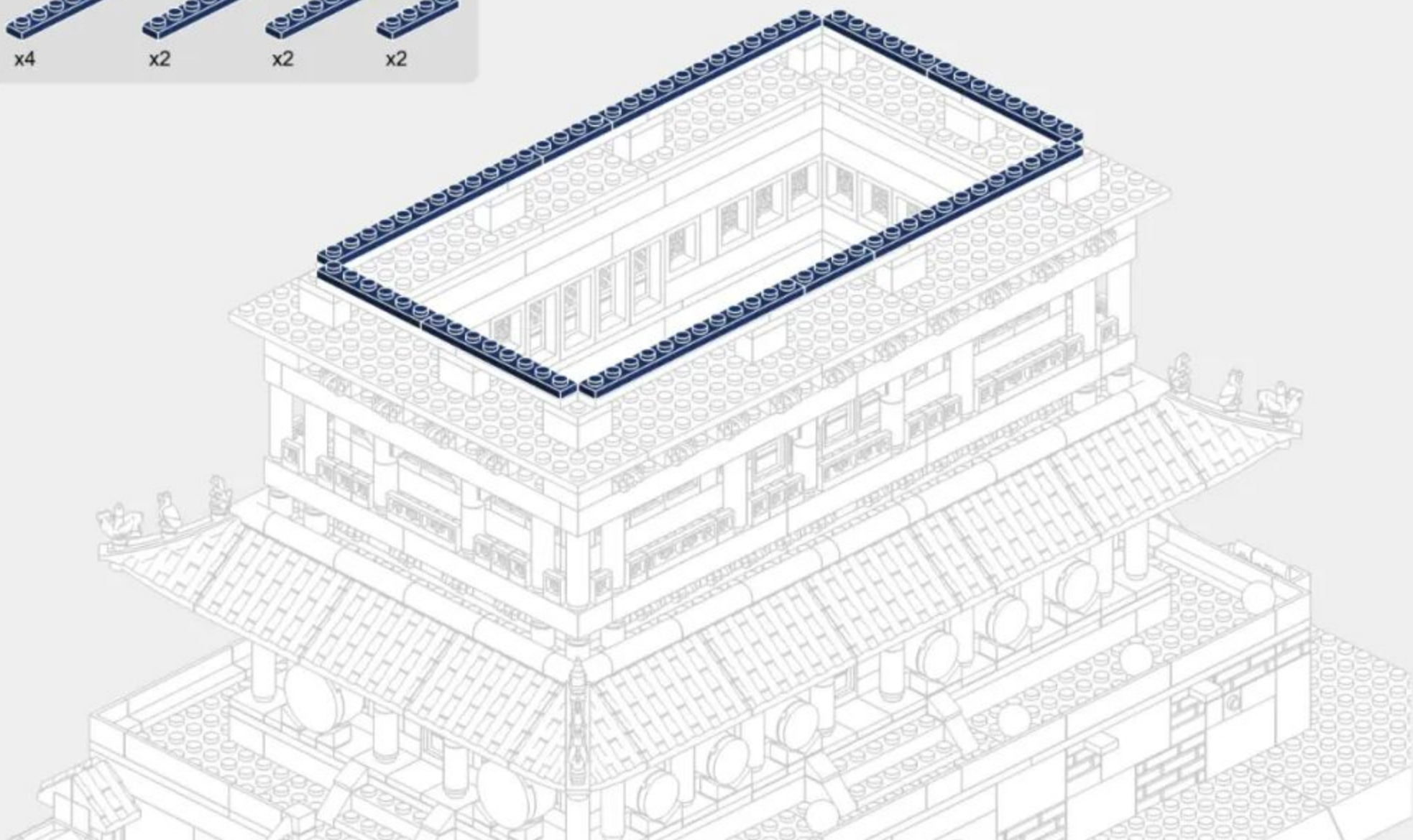
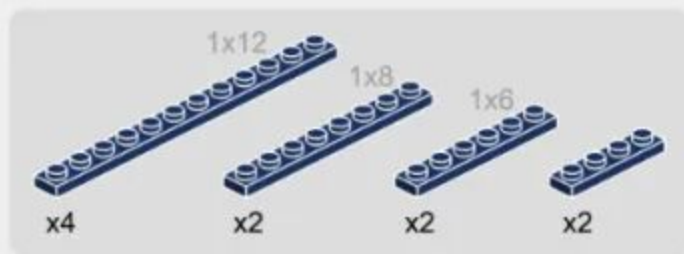
x6



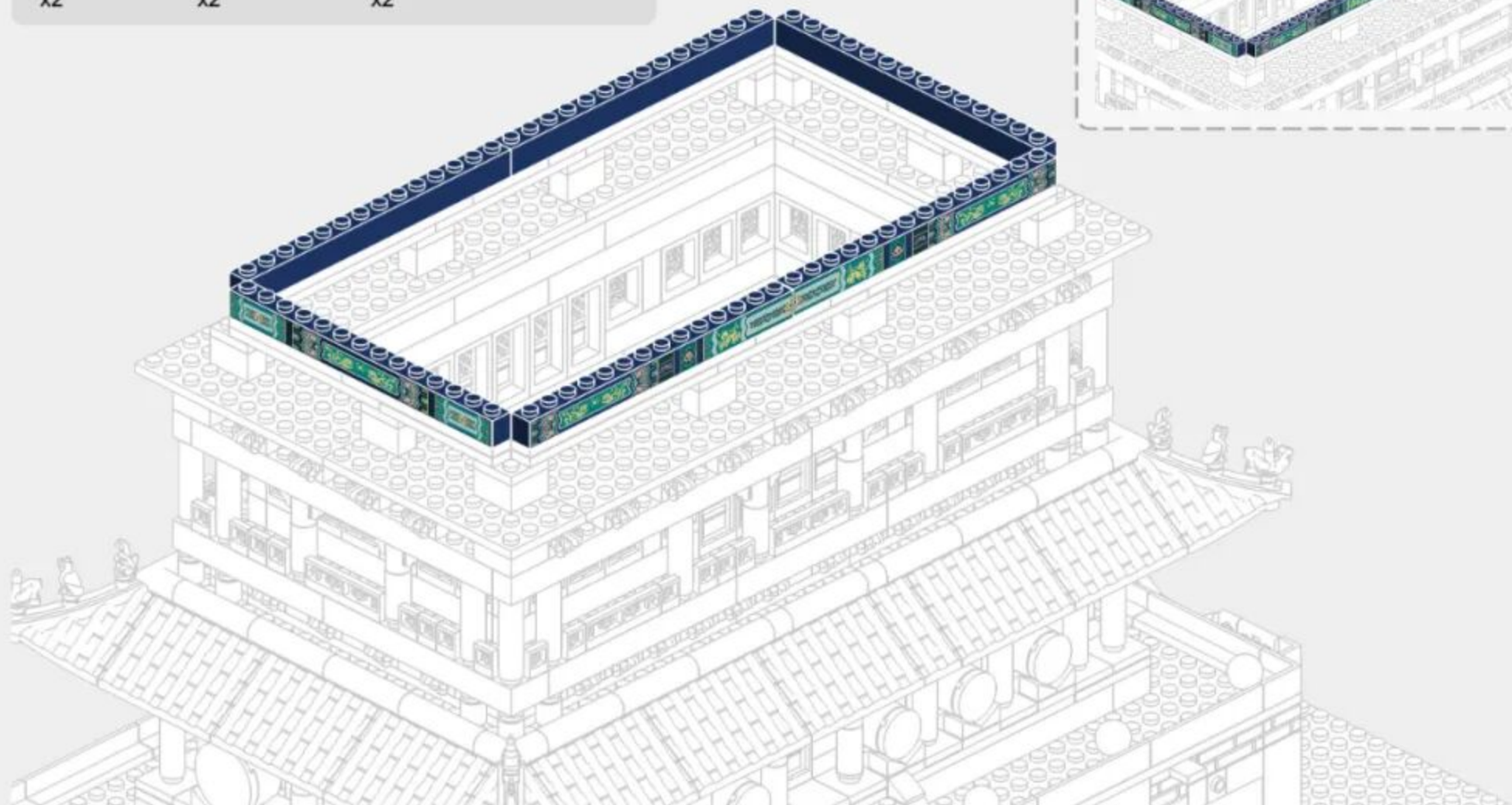
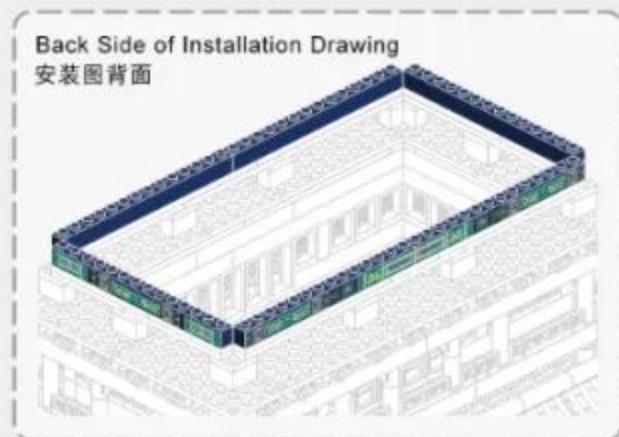
5-10



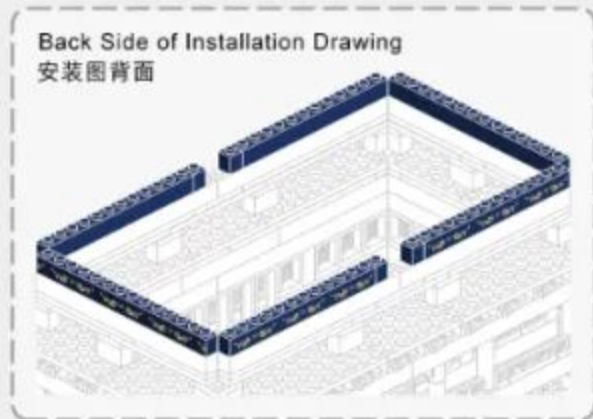
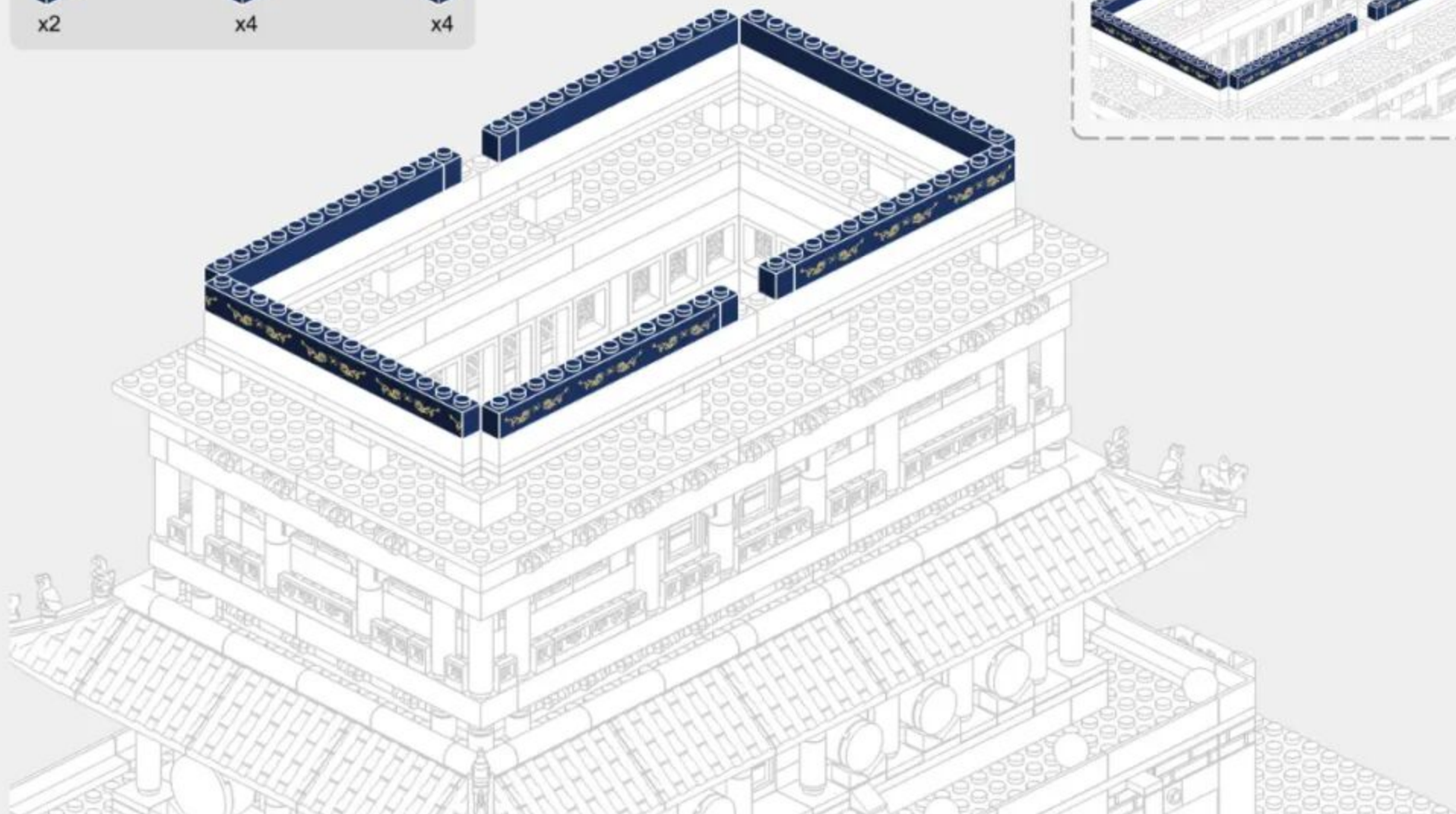
5-11



5-12

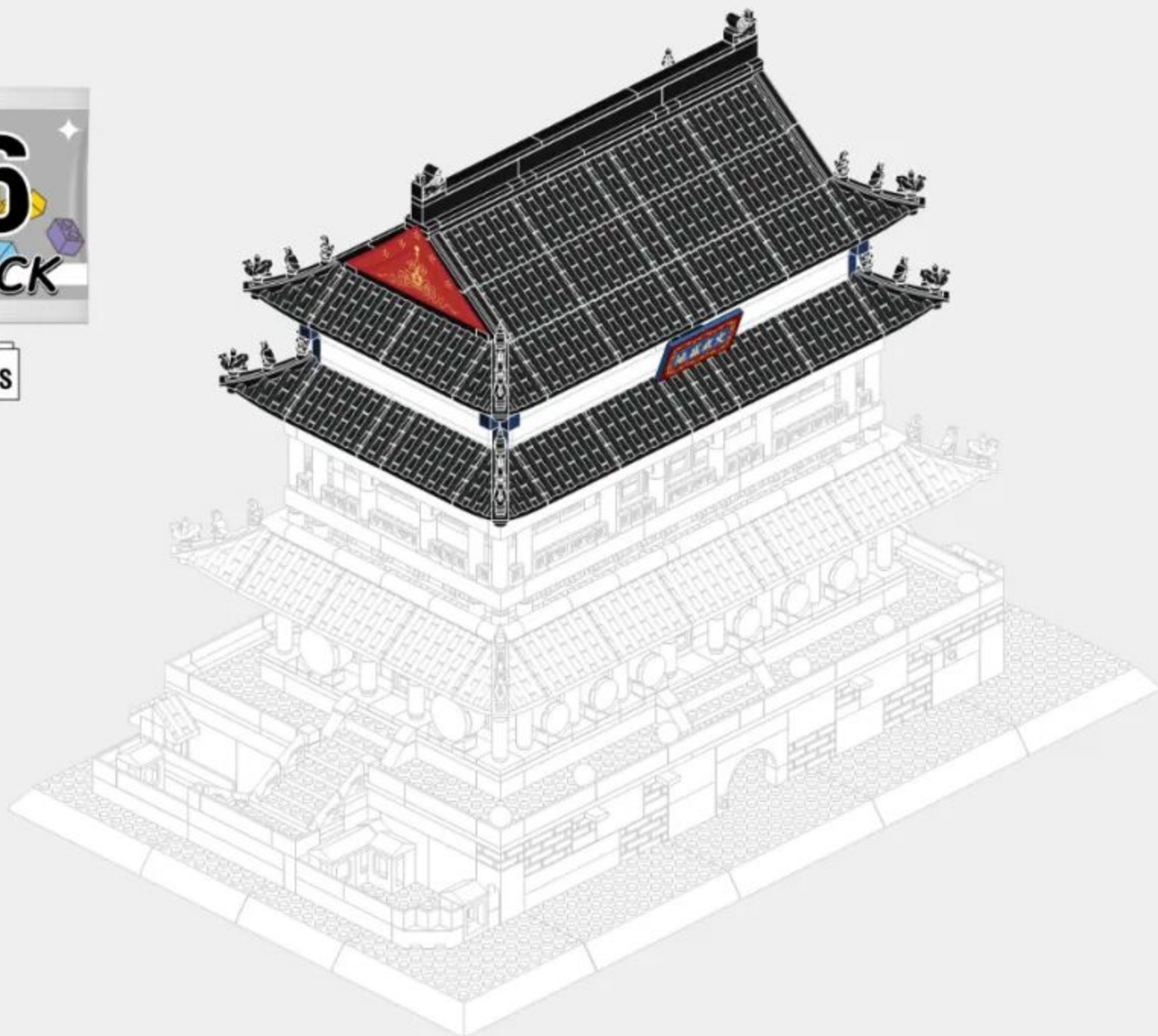


5-13





244PCS



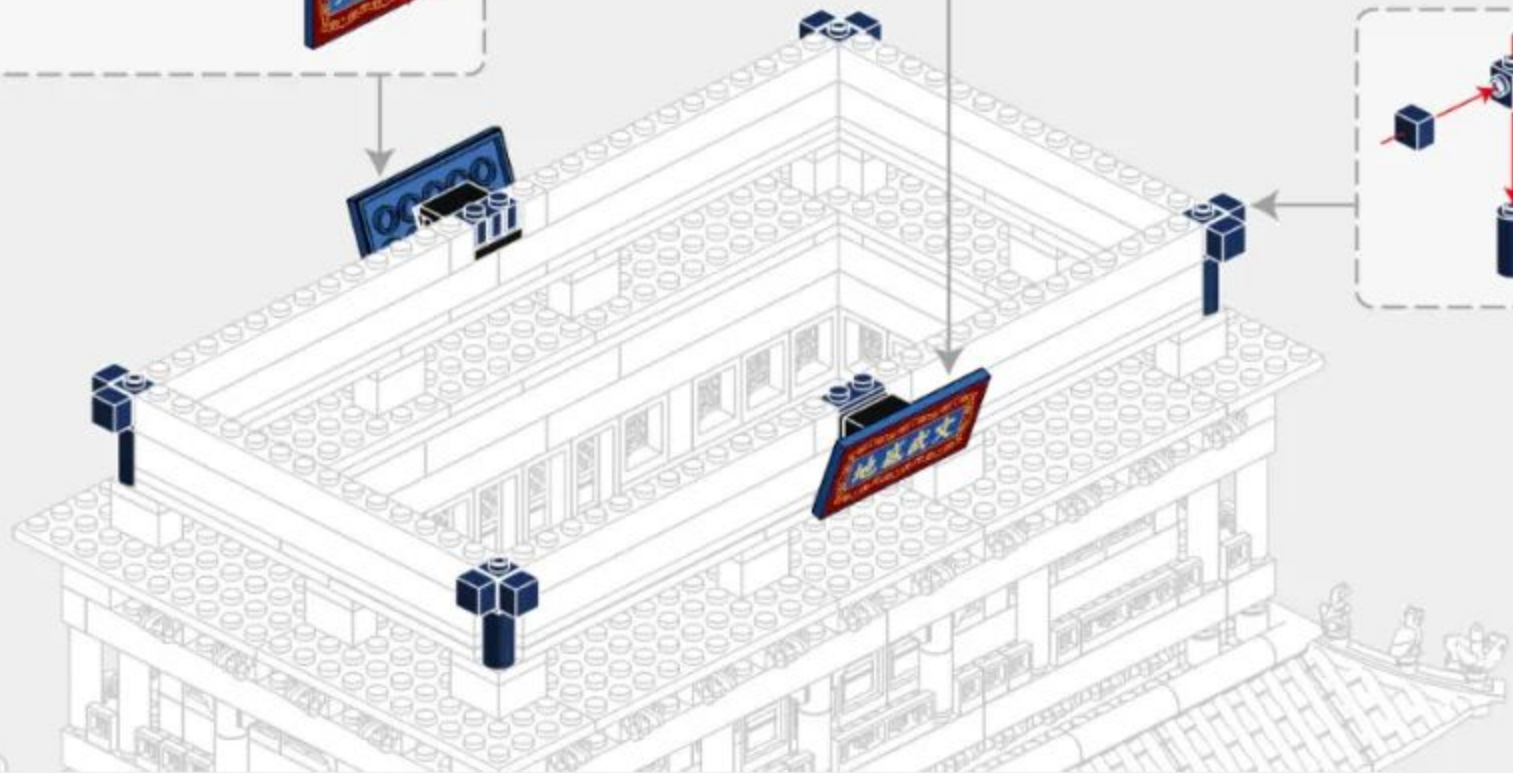
84

6-1

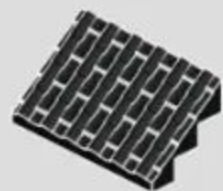
3x6 3x6  
x1 x1 x4 x2 x2 x4 x2 x2 x8

1 2

1 2



6-2



x12



x4



x6



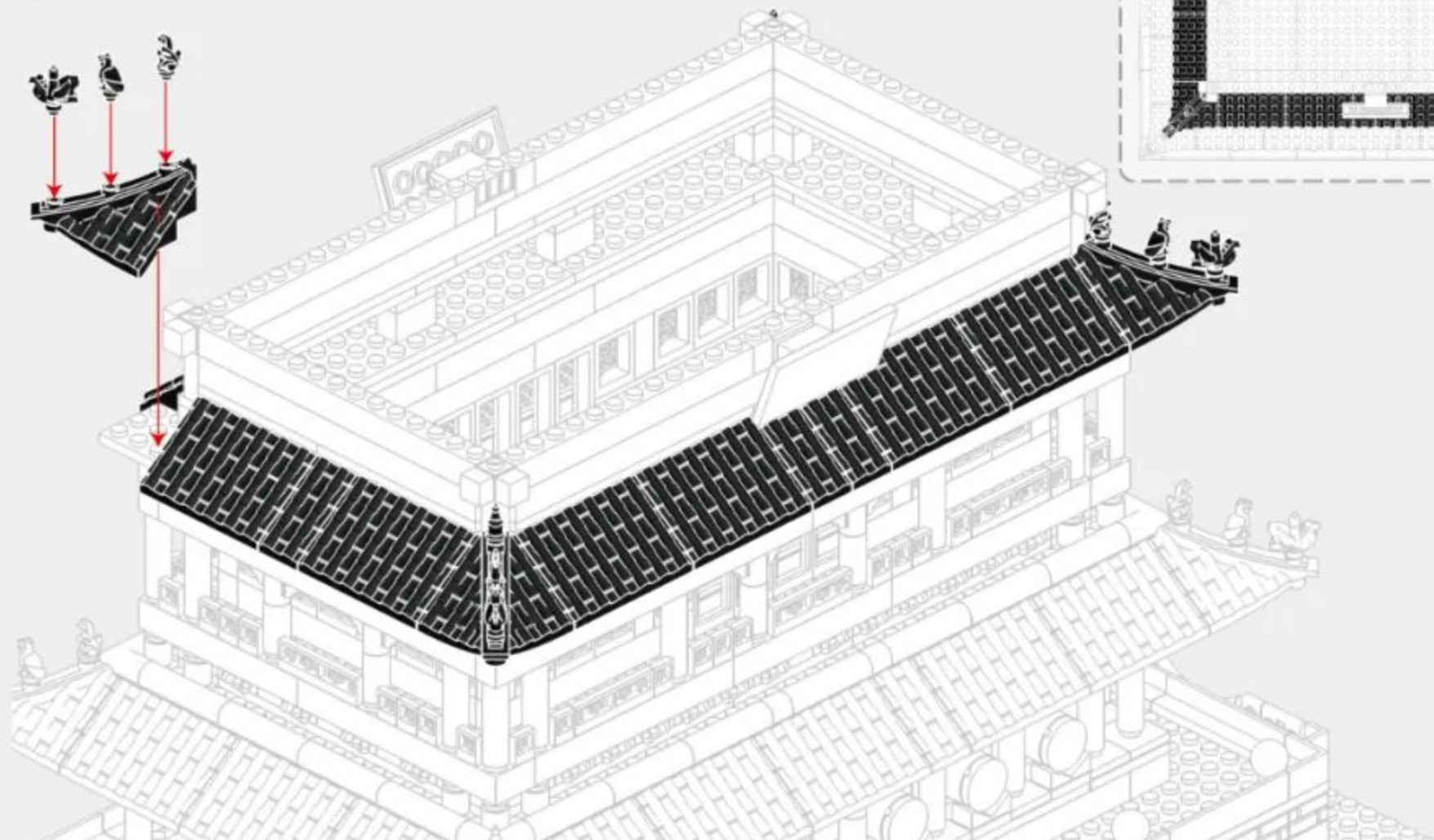
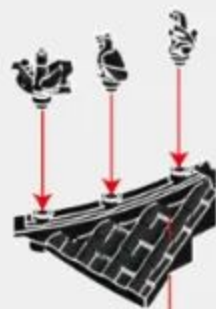
x4



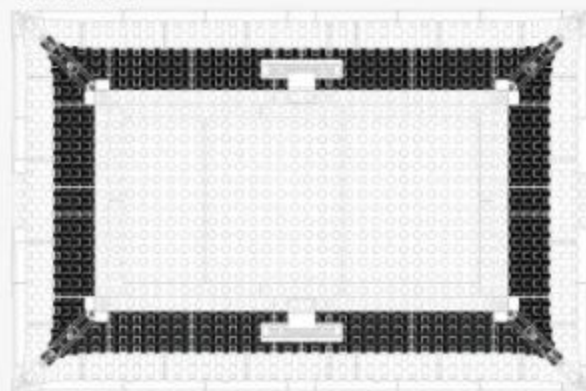
x4



x4



Vertical View of Installation Drawing  
安装图顶面



6-3



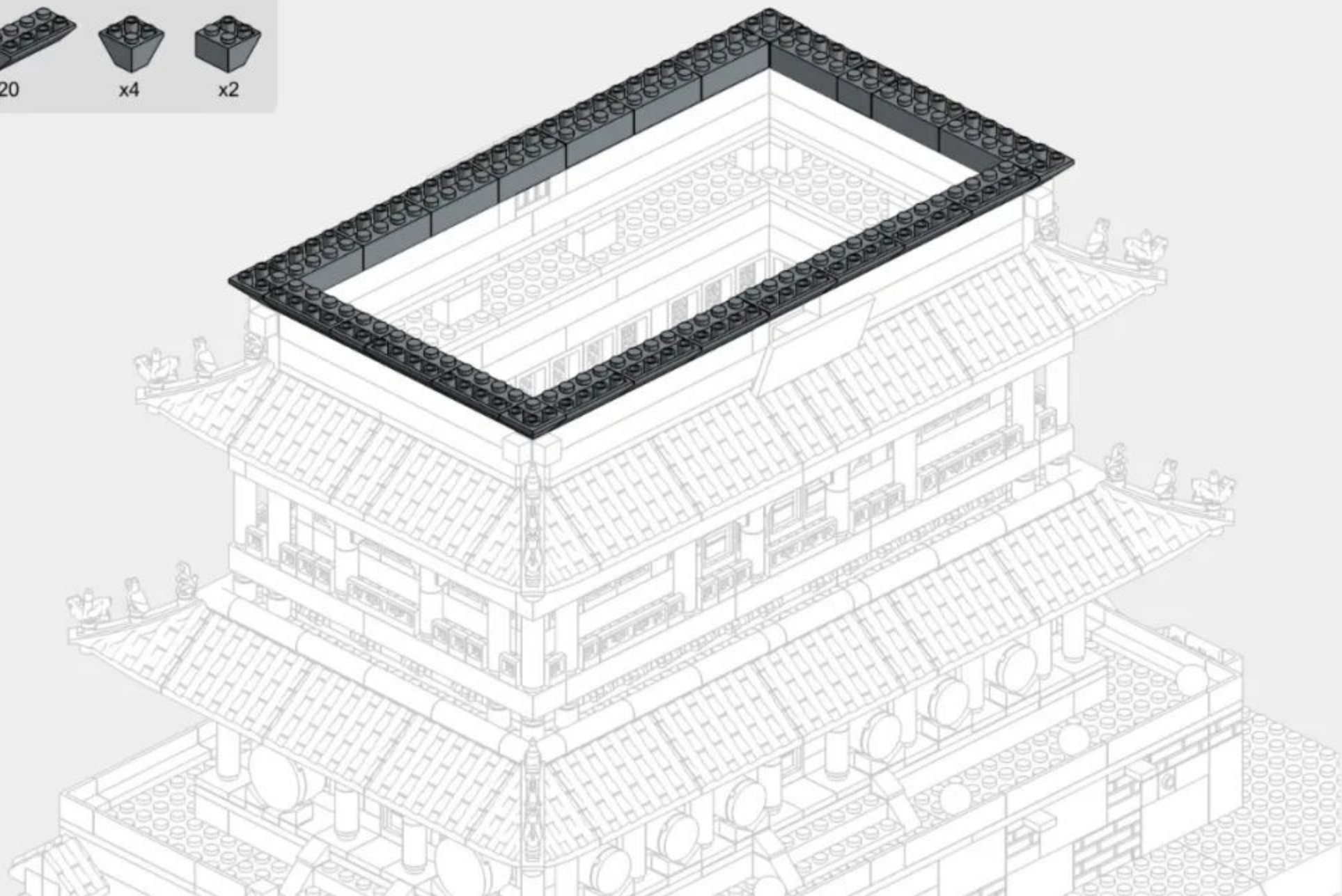
x20



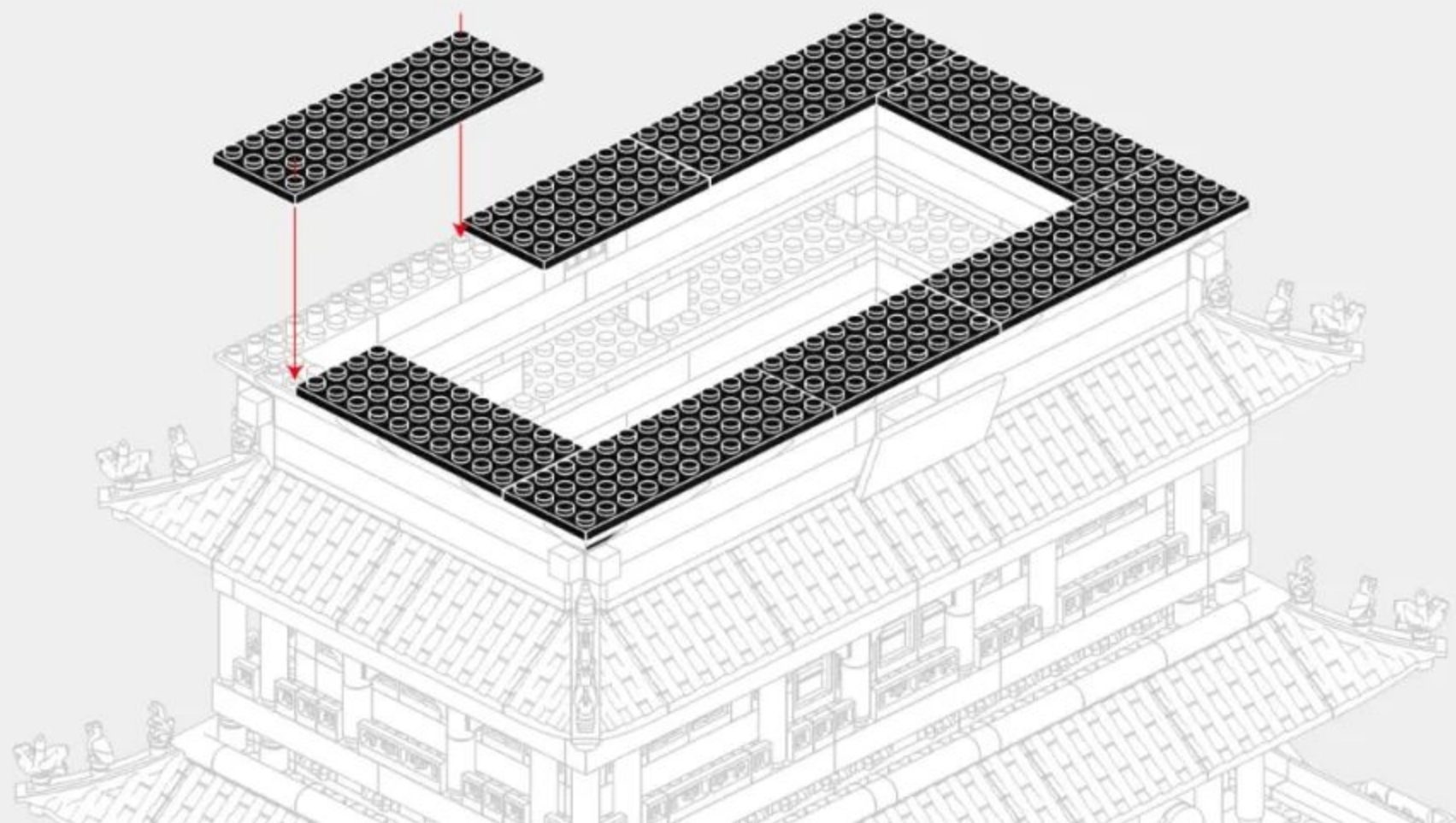
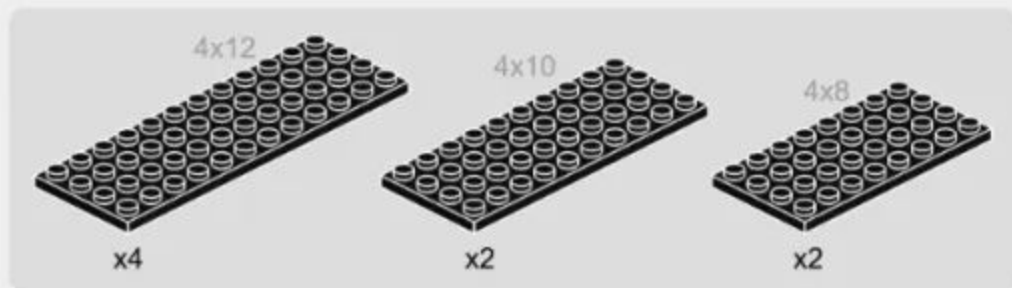
x4



x2



6-4



6-5



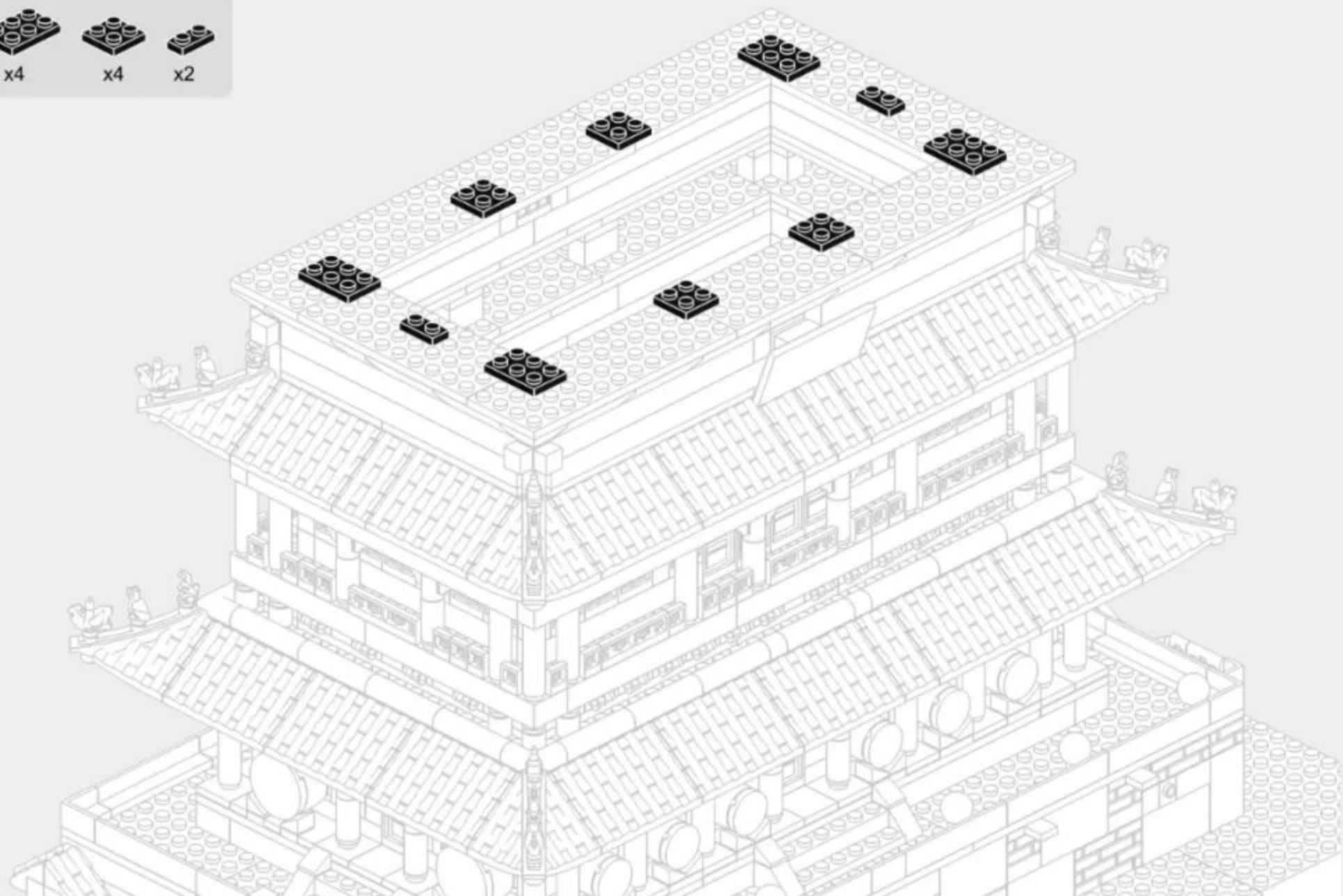
x4



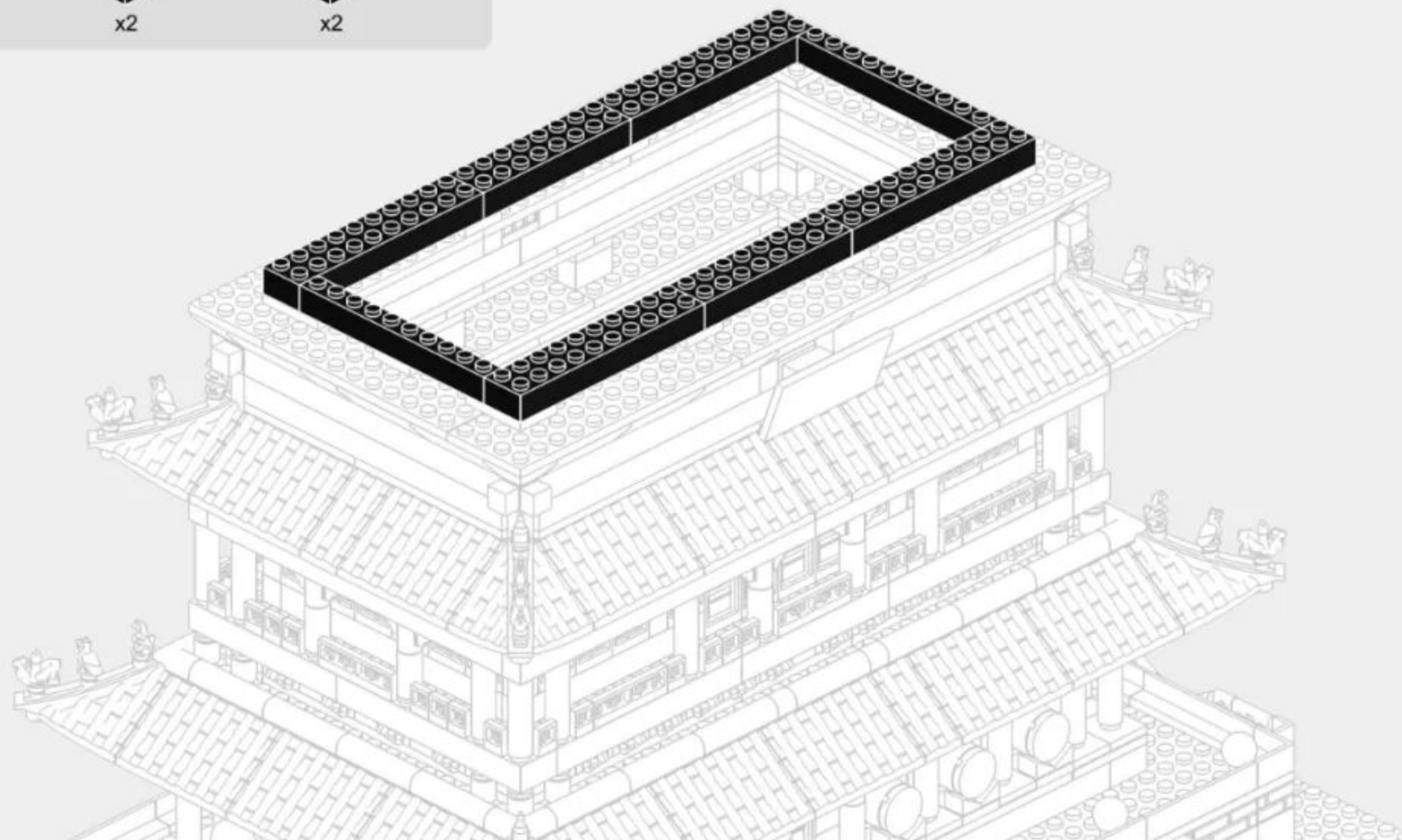
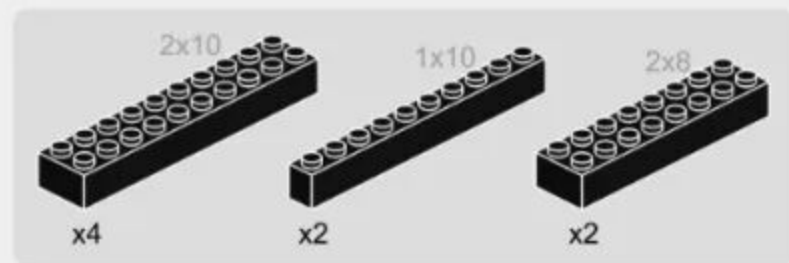
x4



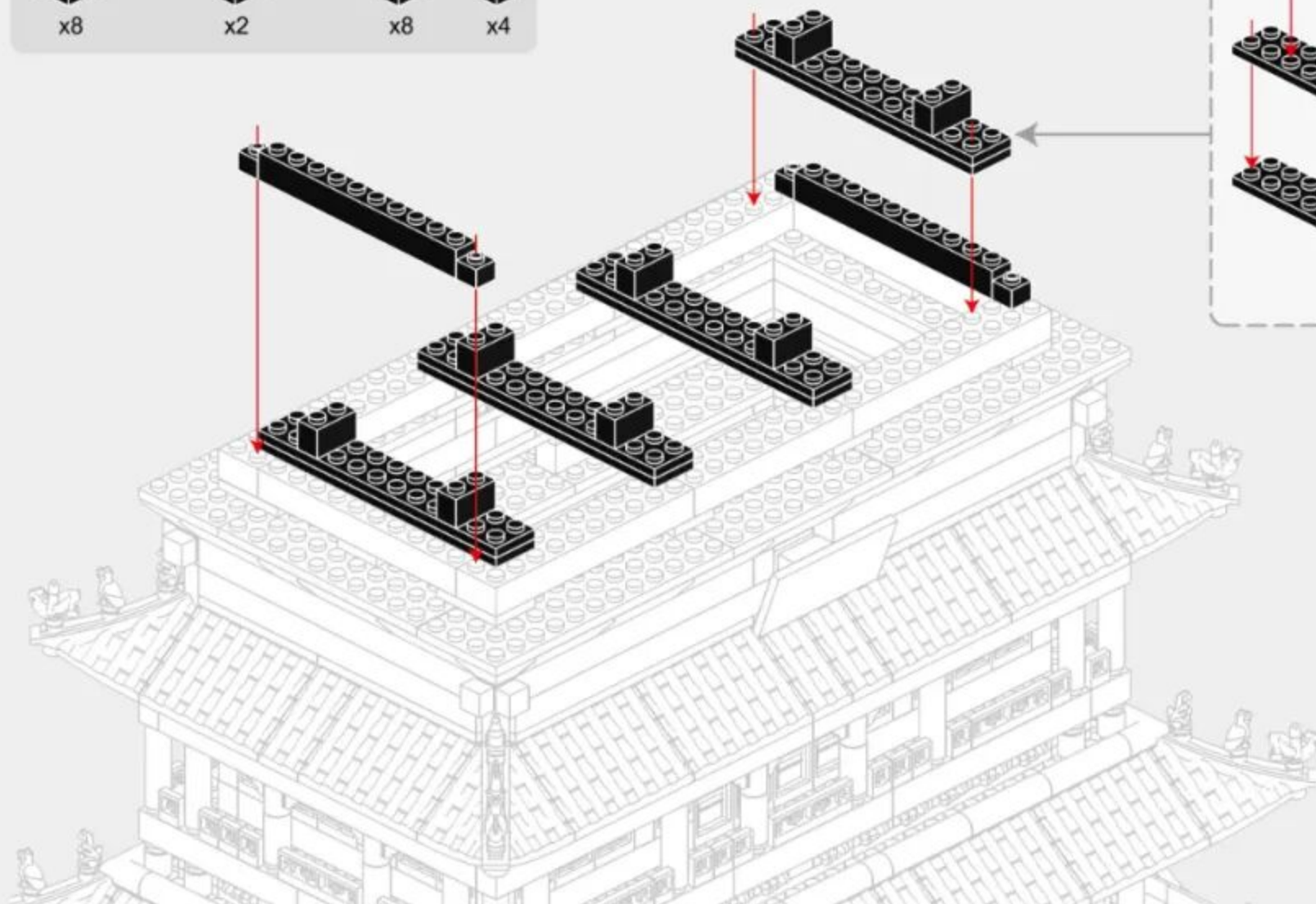
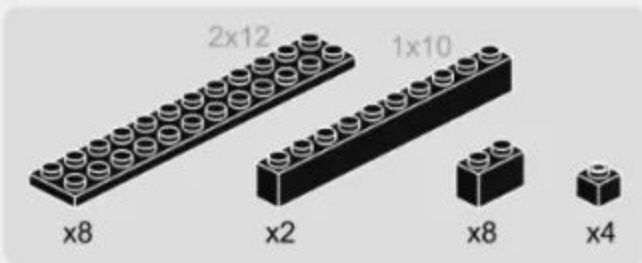
x2



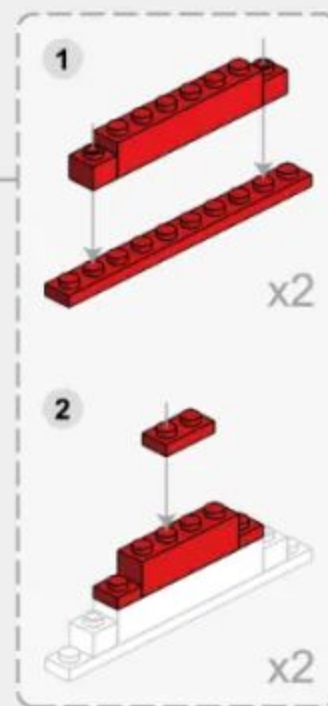
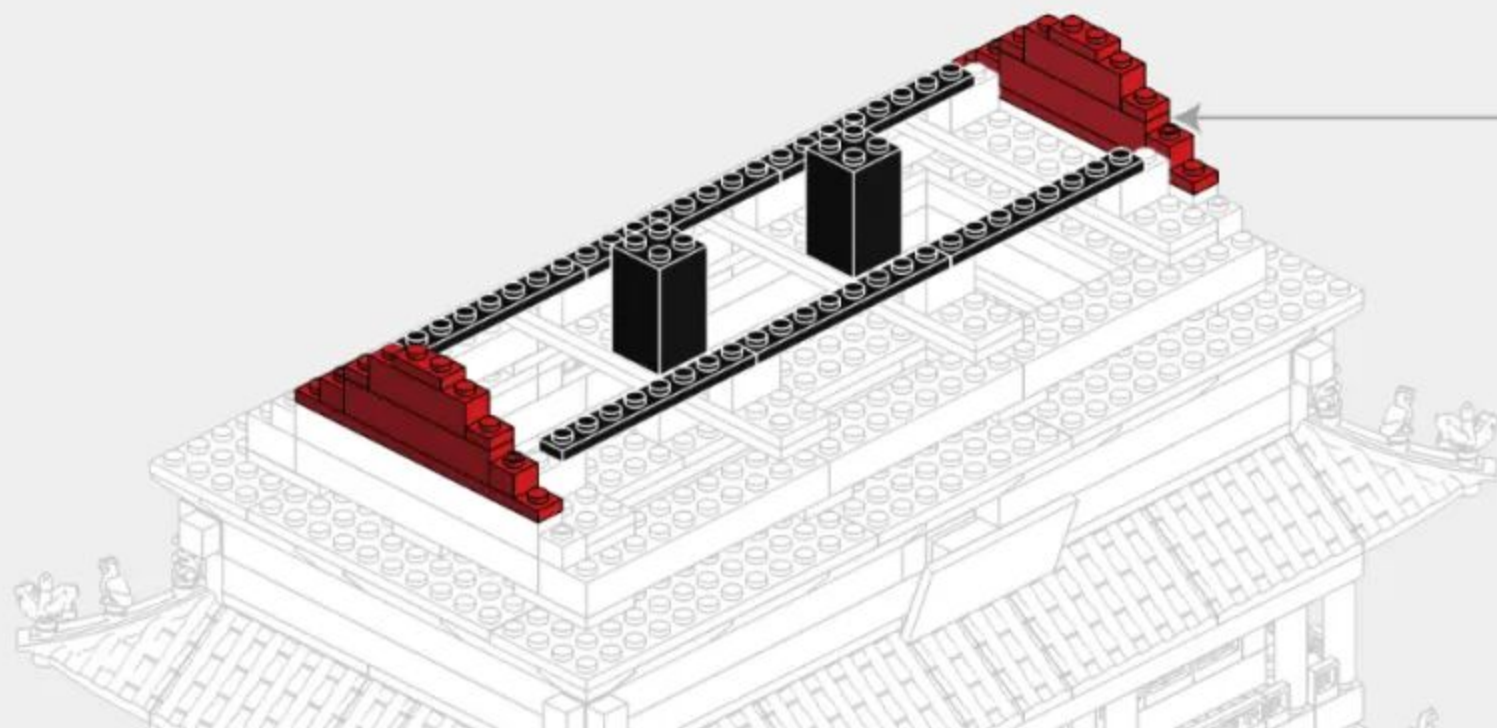
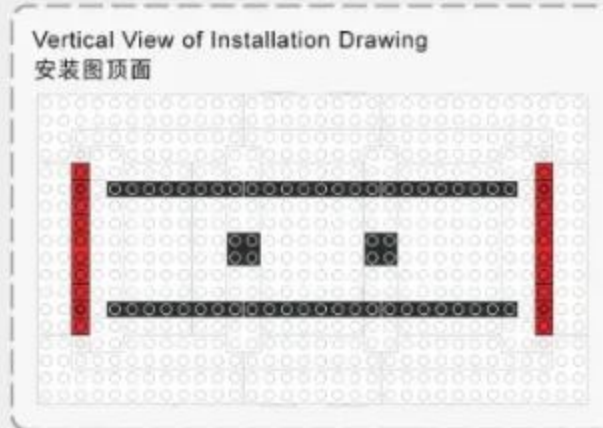
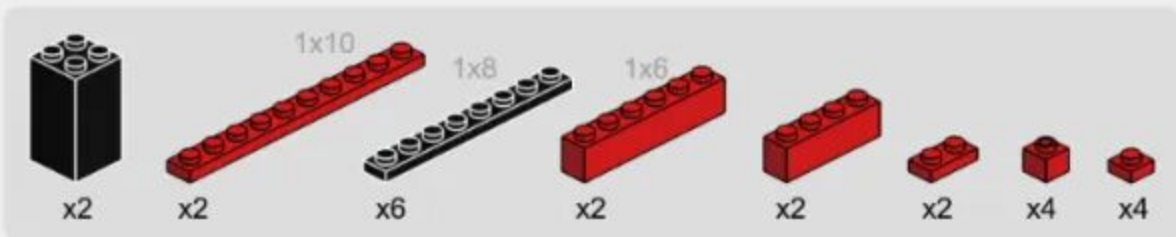
6-6



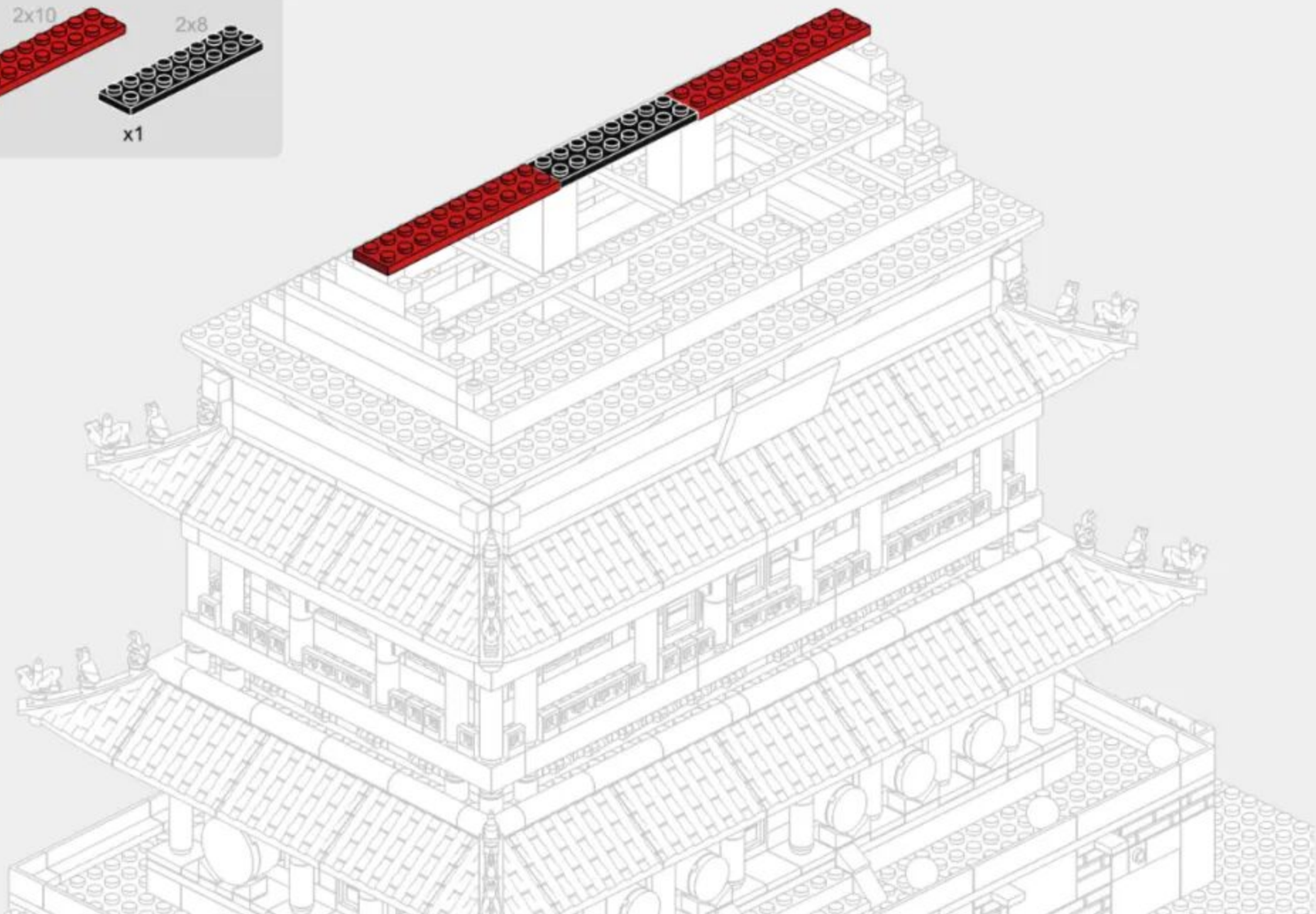
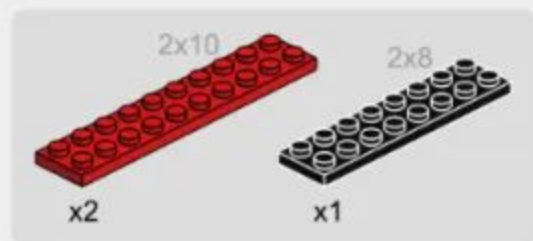
6-7



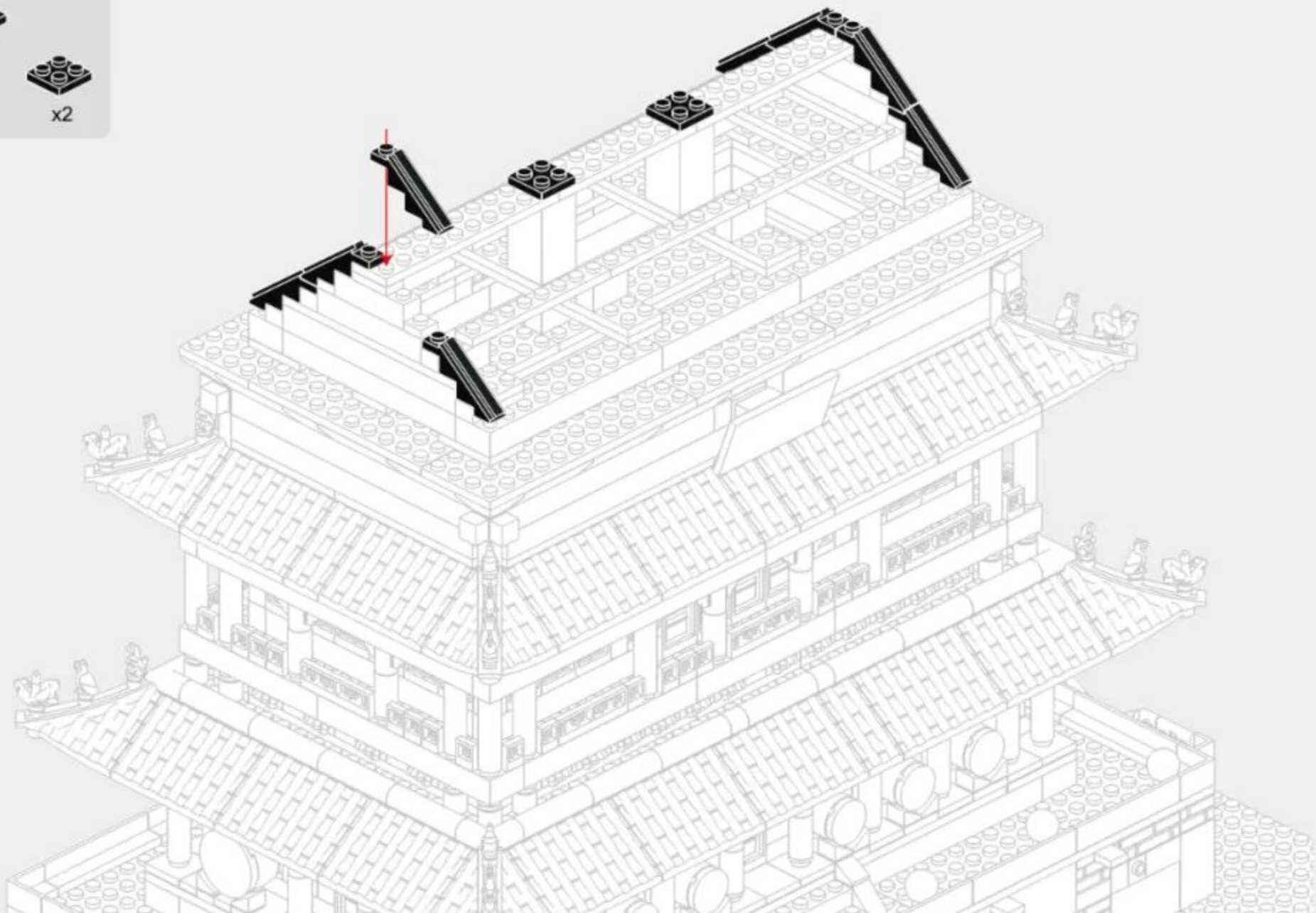
6-8



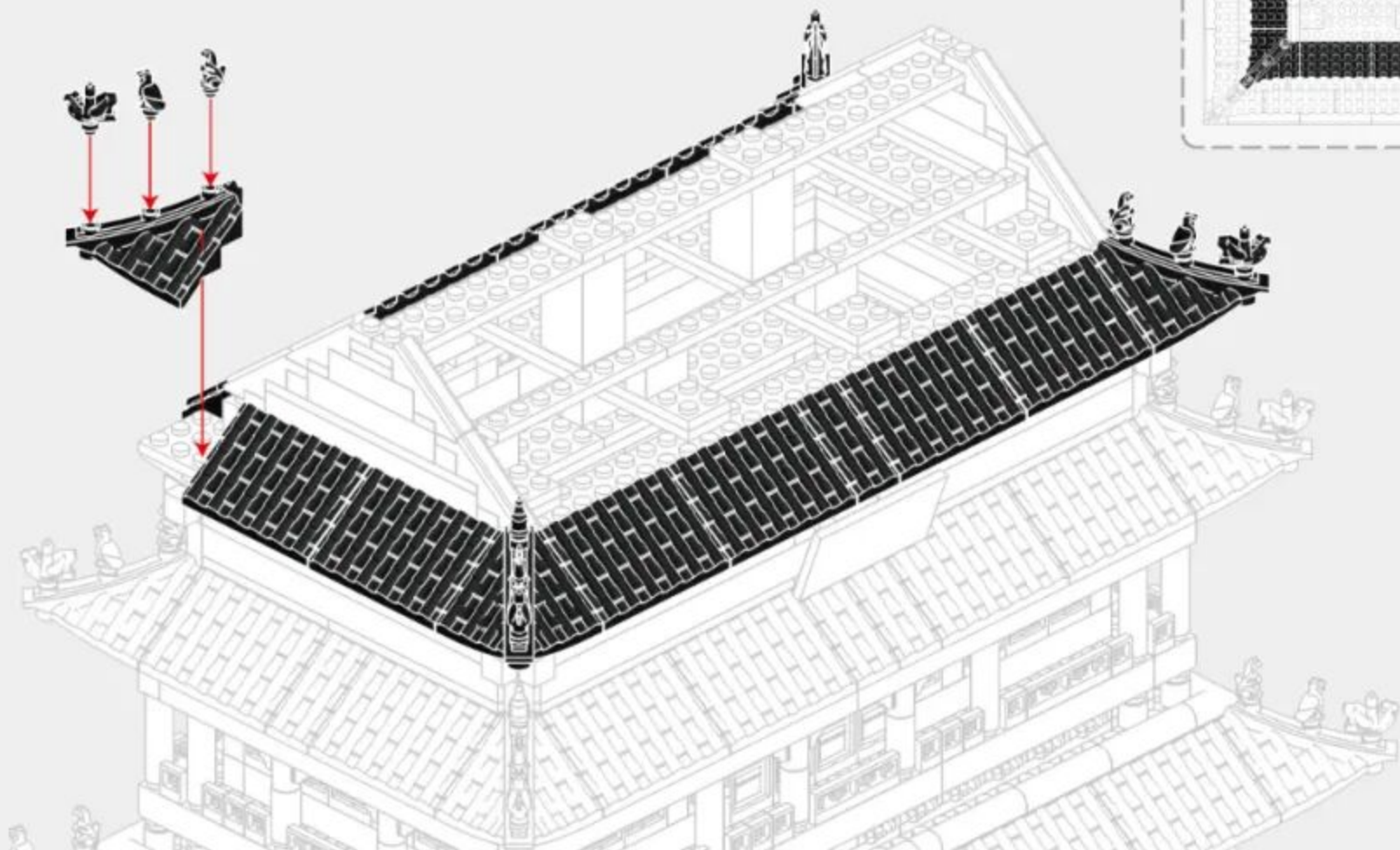
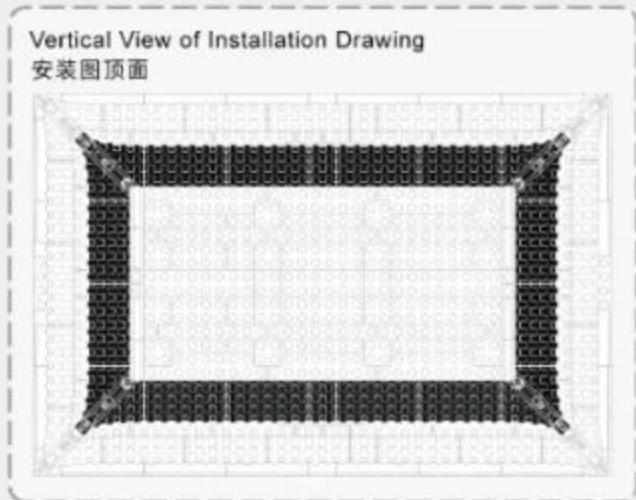
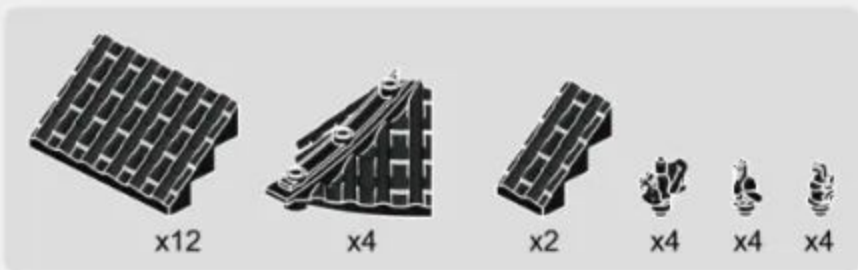
6-9



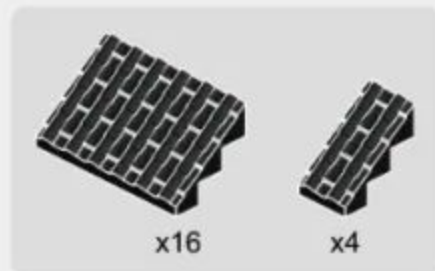
6-10



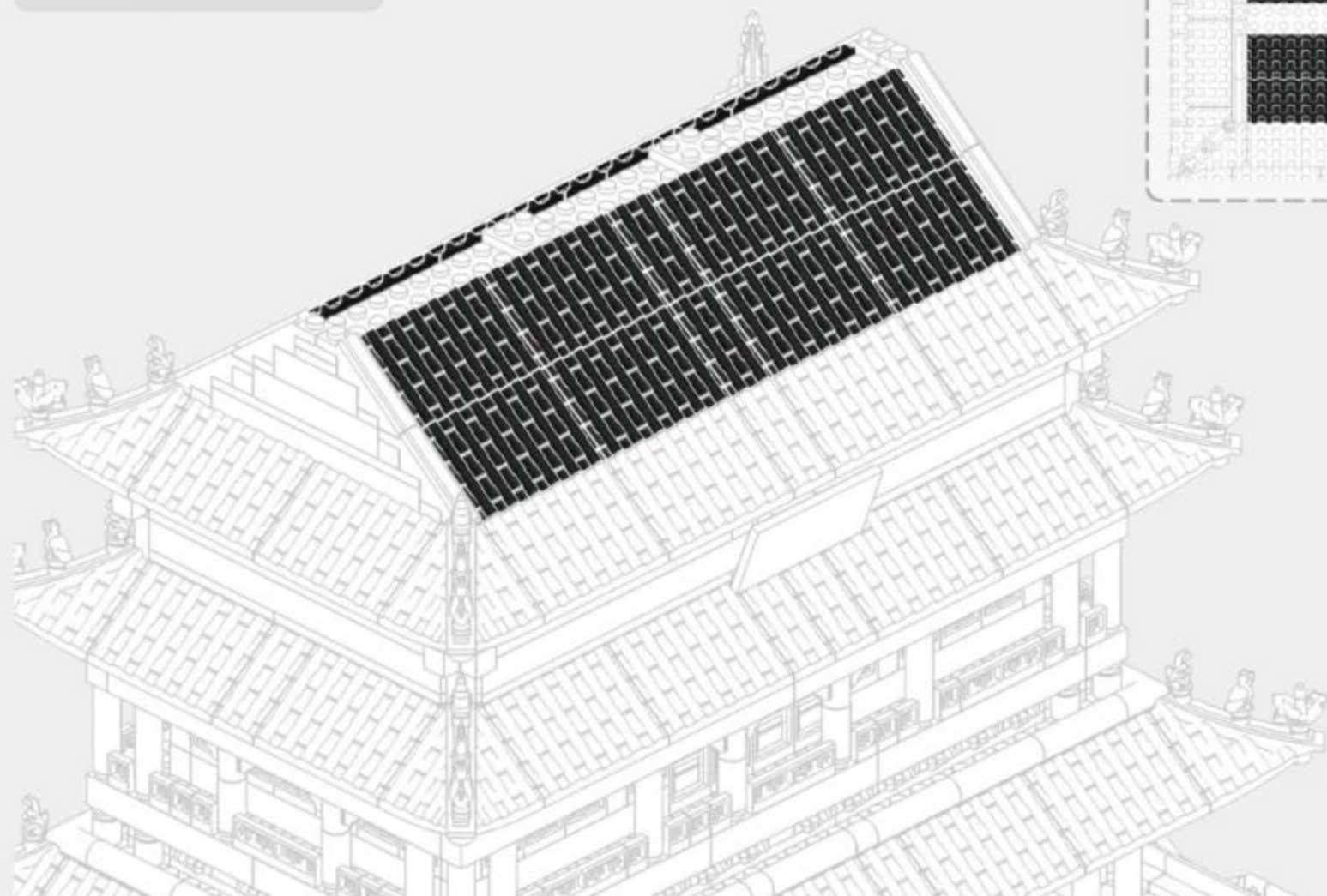
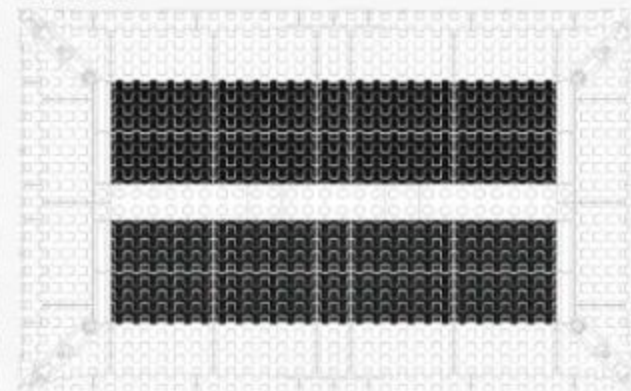
6-11



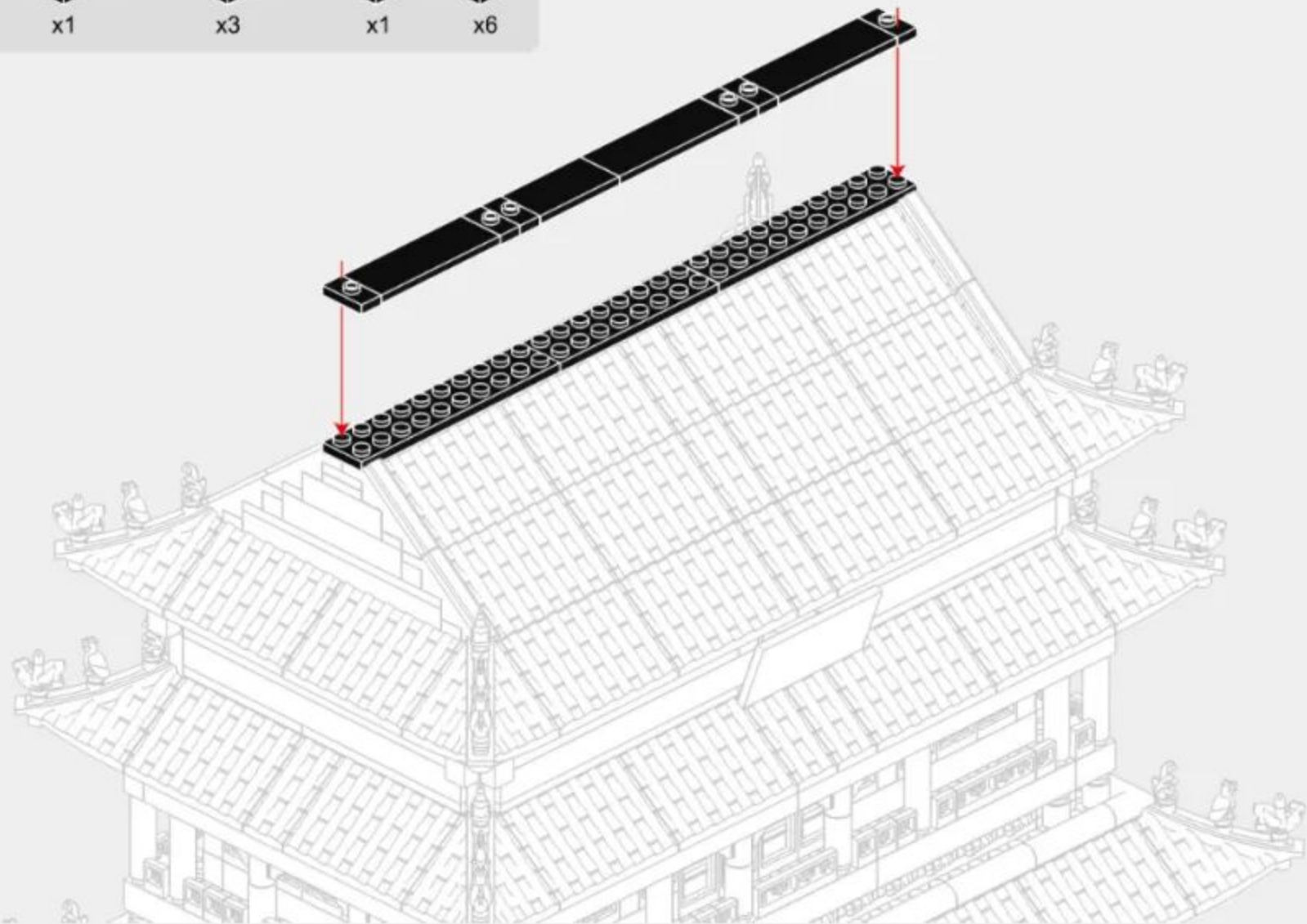
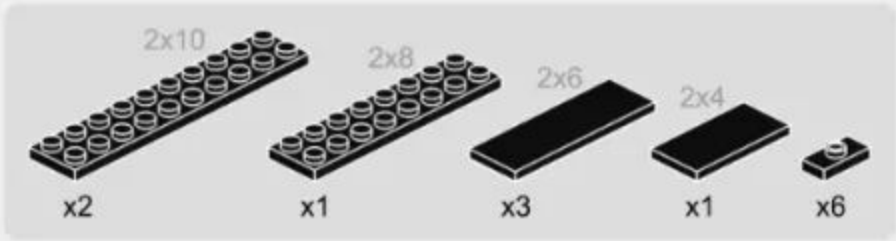
6-12



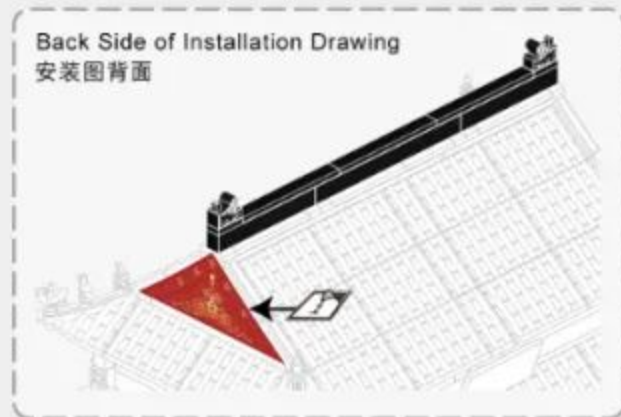
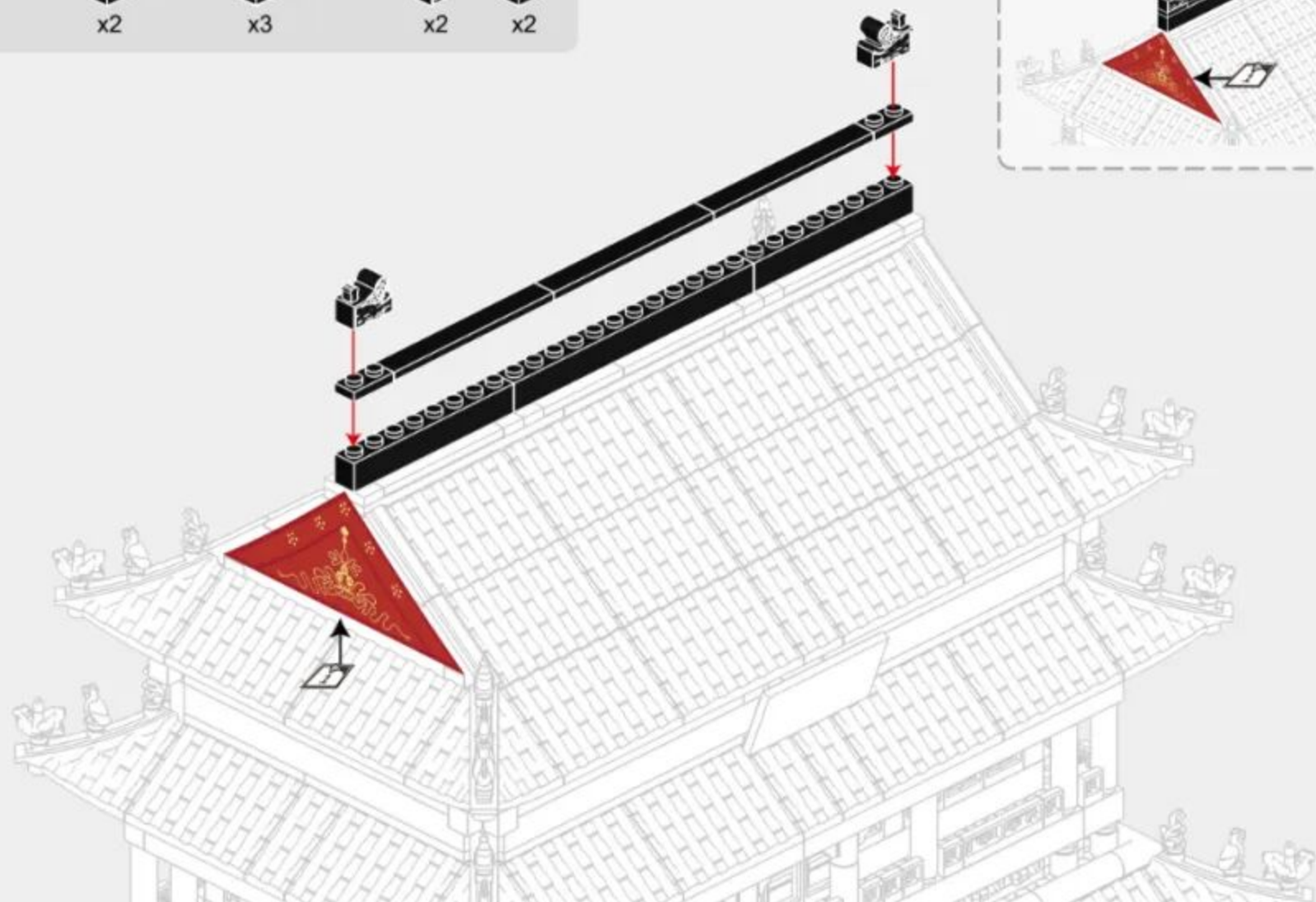
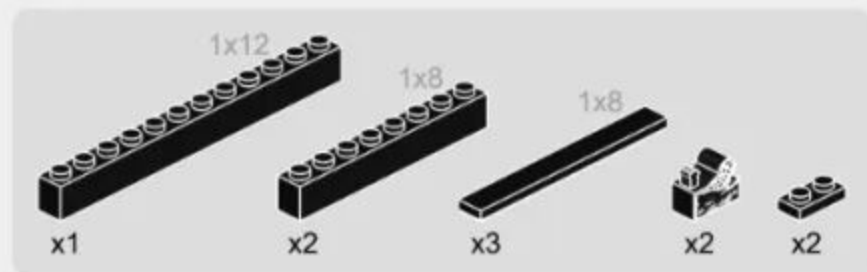
Vertical View of Installation Drawing  
安装图顶面



6-13



6-14



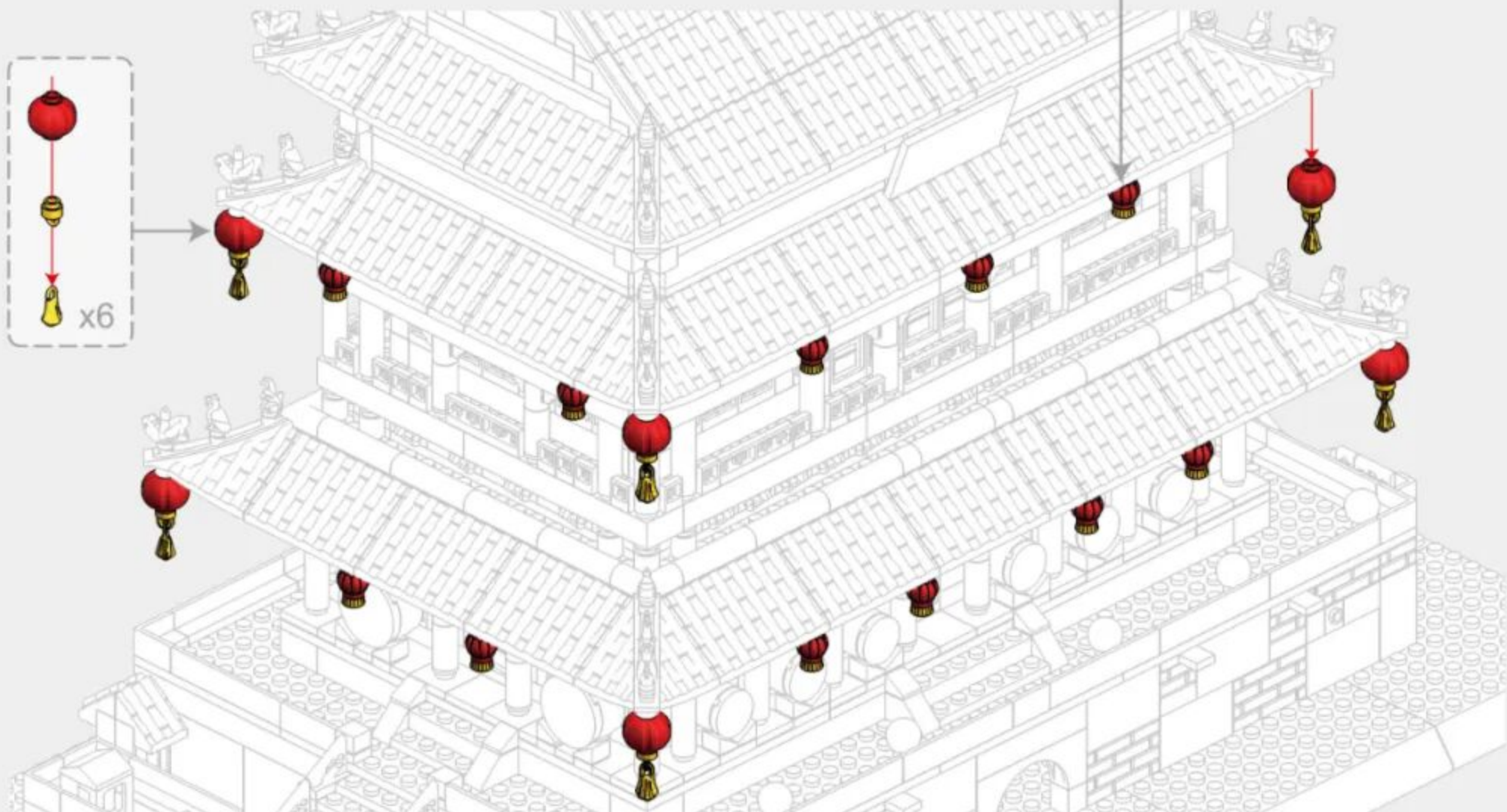
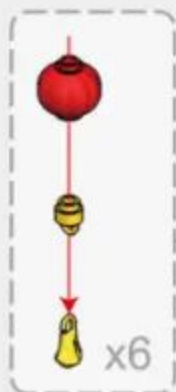


239PCS

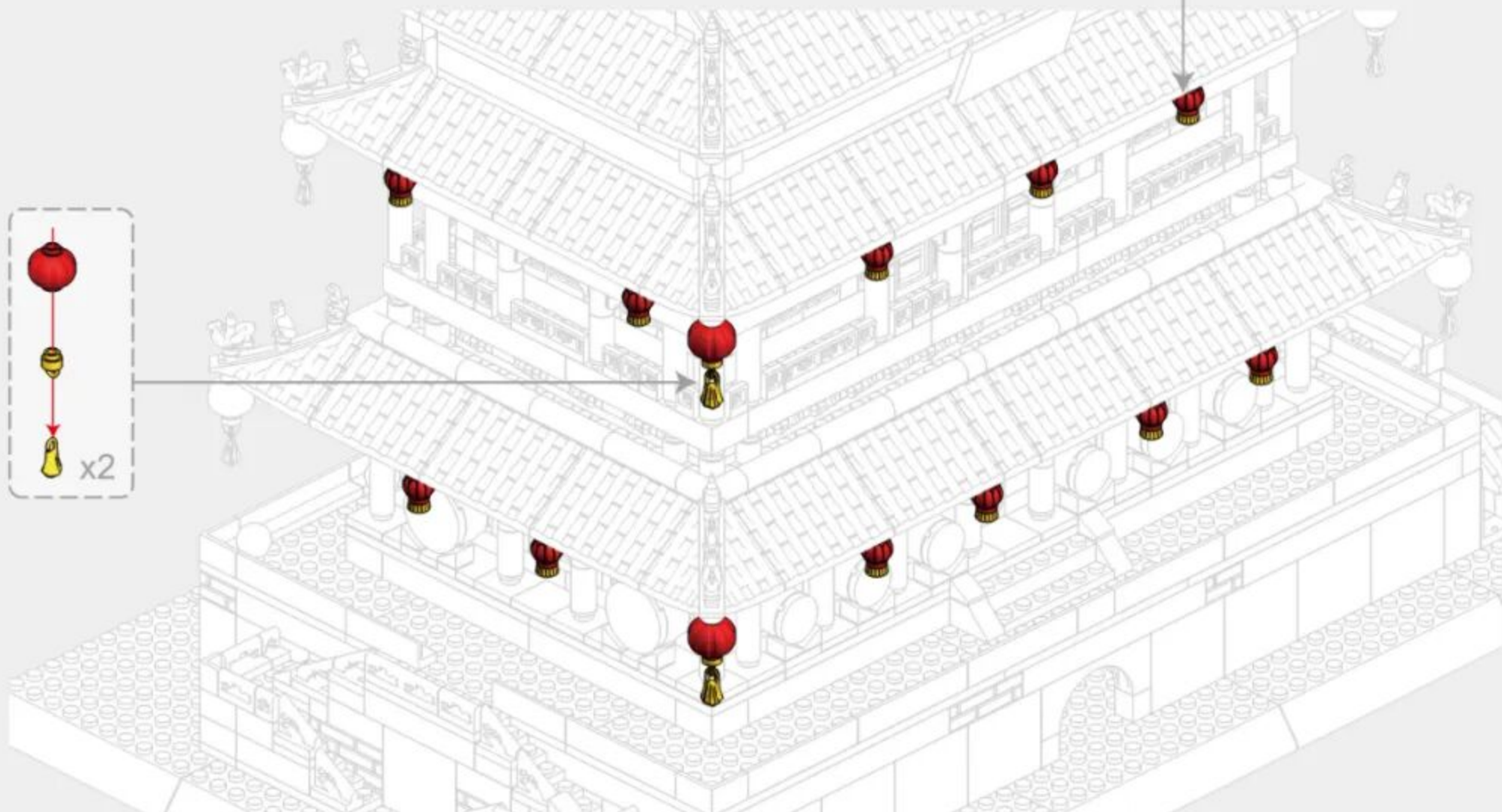
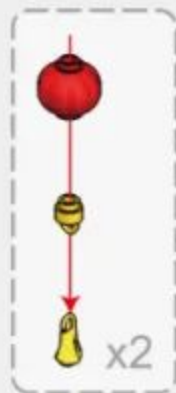


99

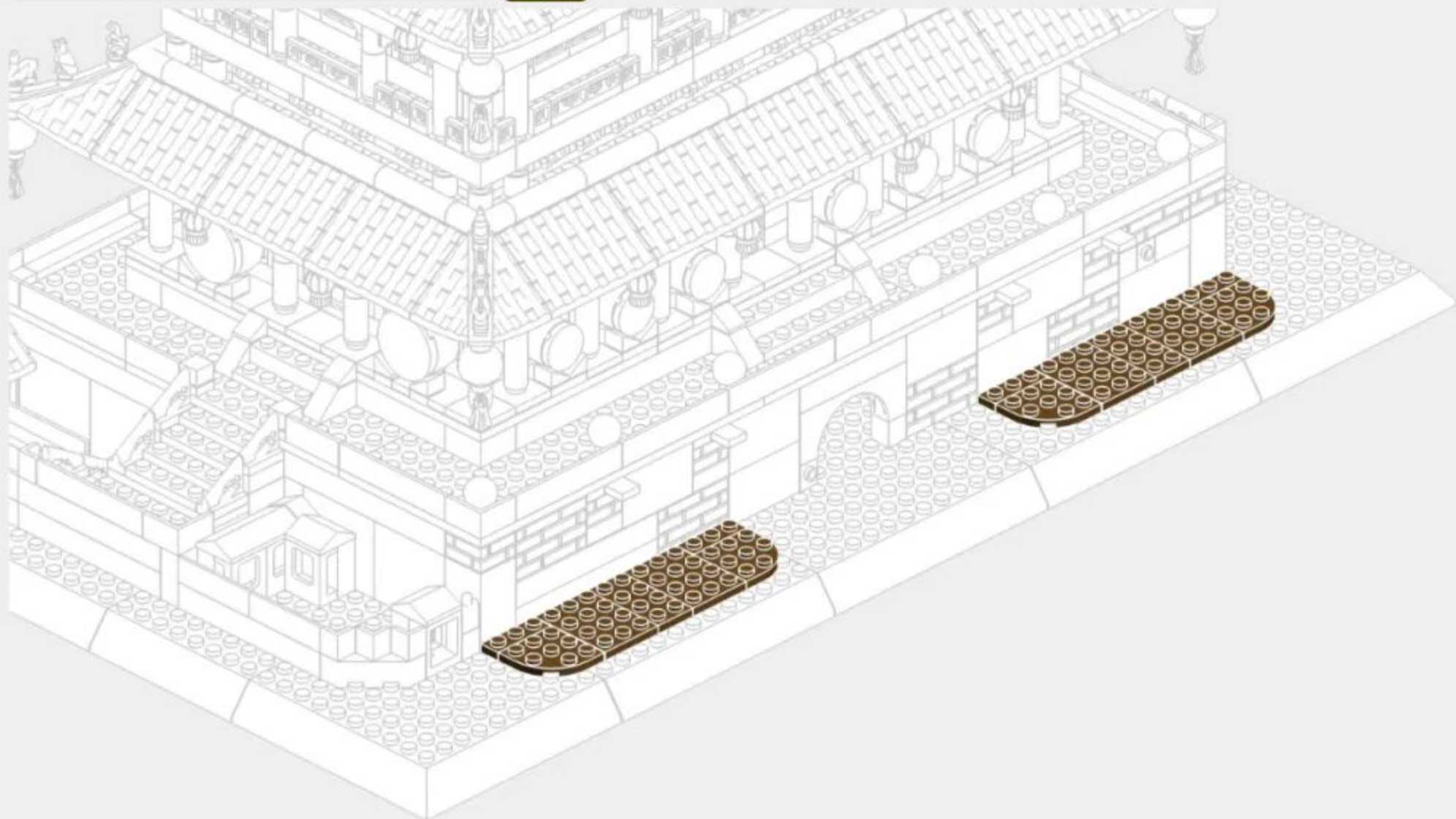
7-1



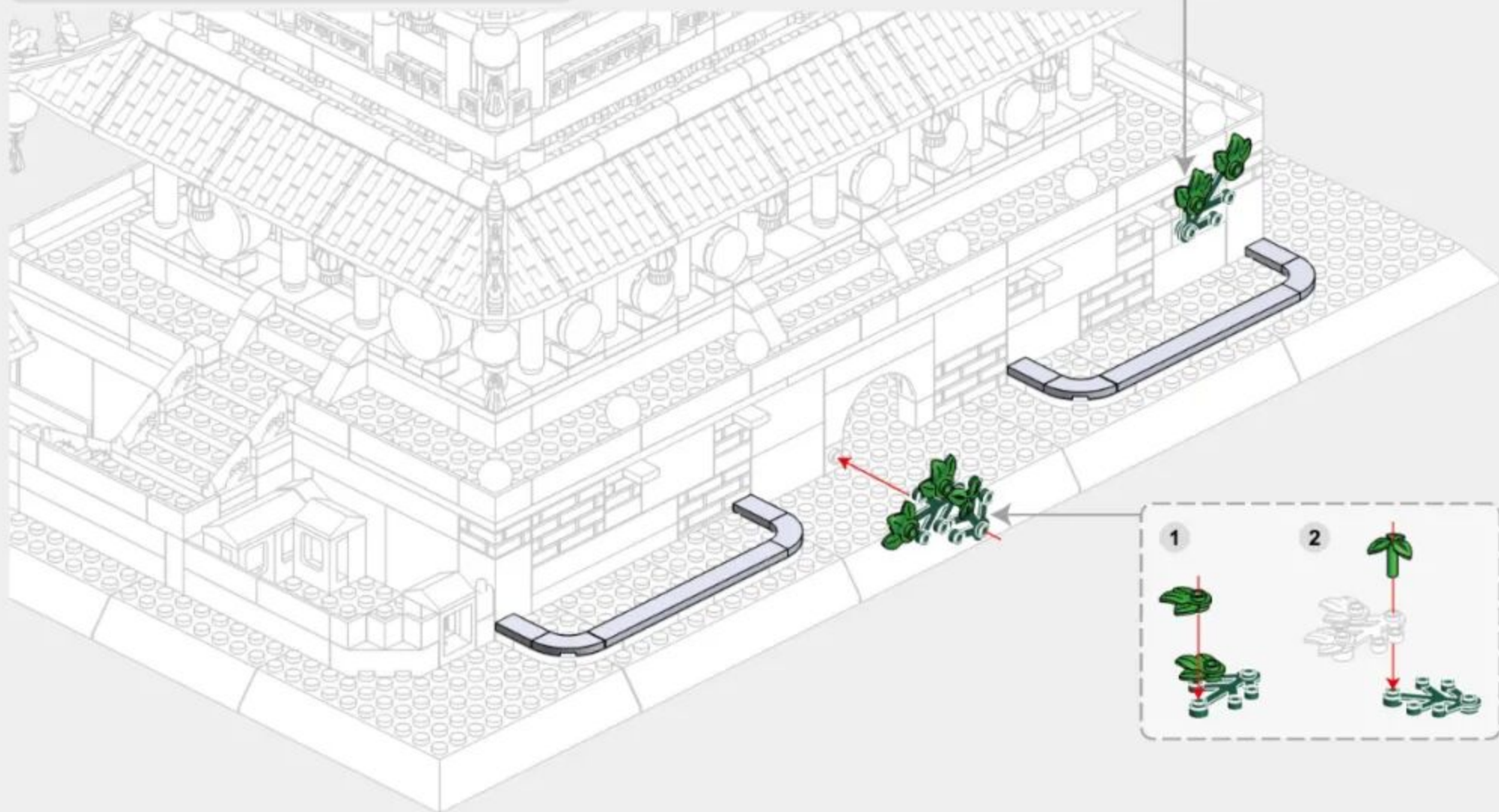
7-2



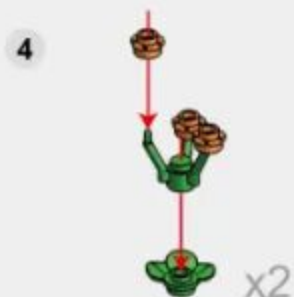
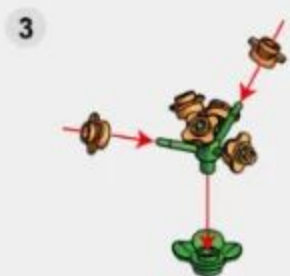
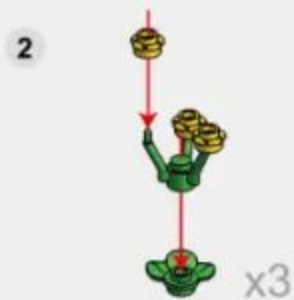
7-3



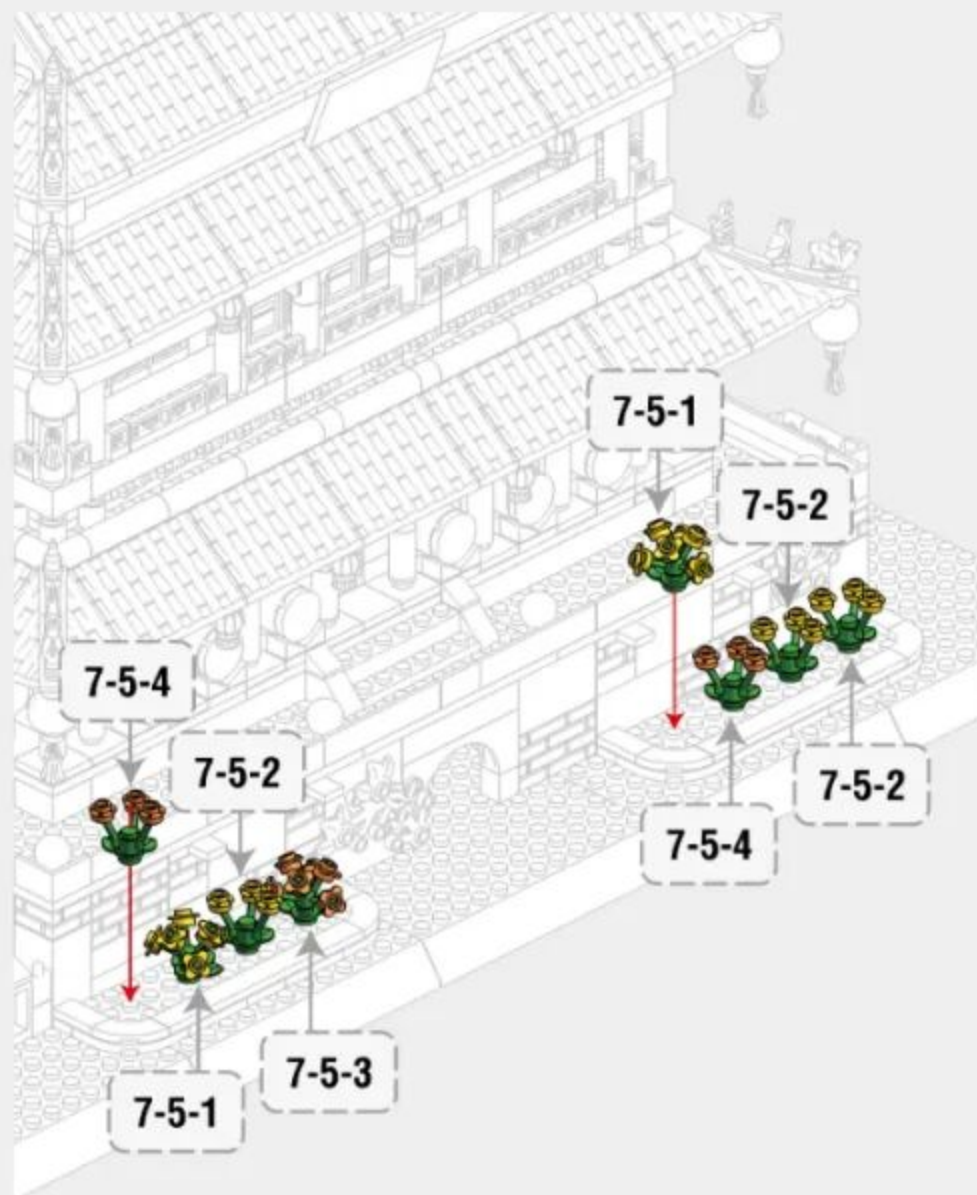
7-4



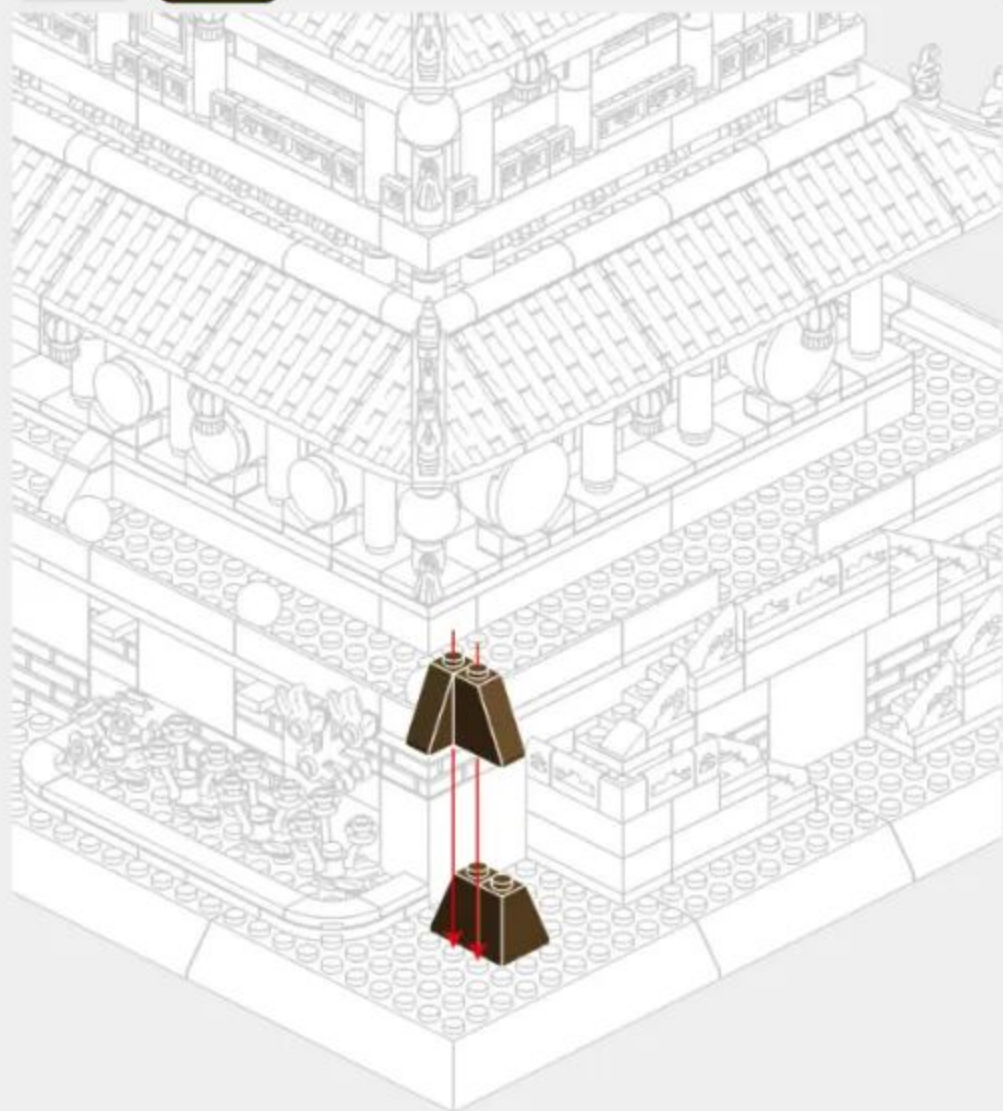
7-5



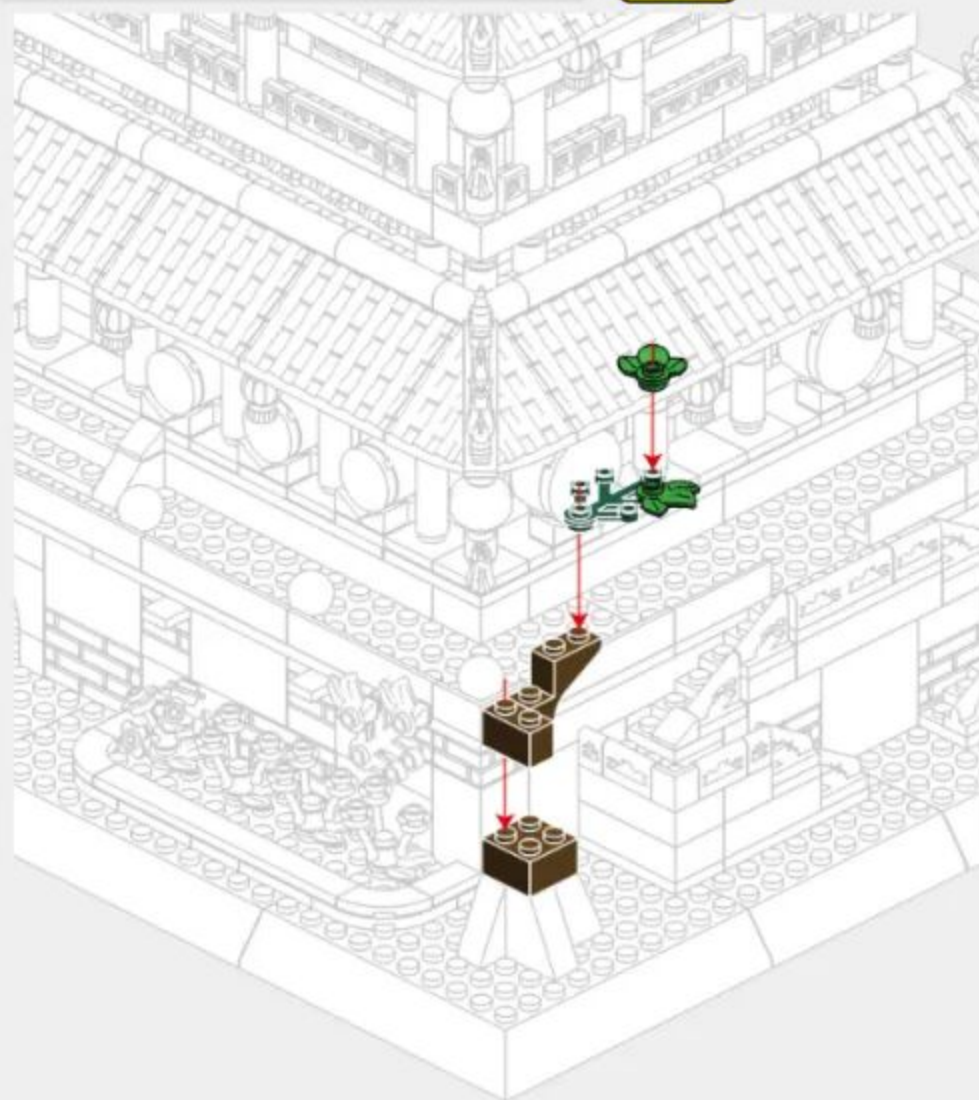
7-6



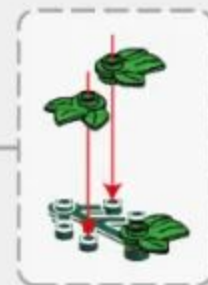
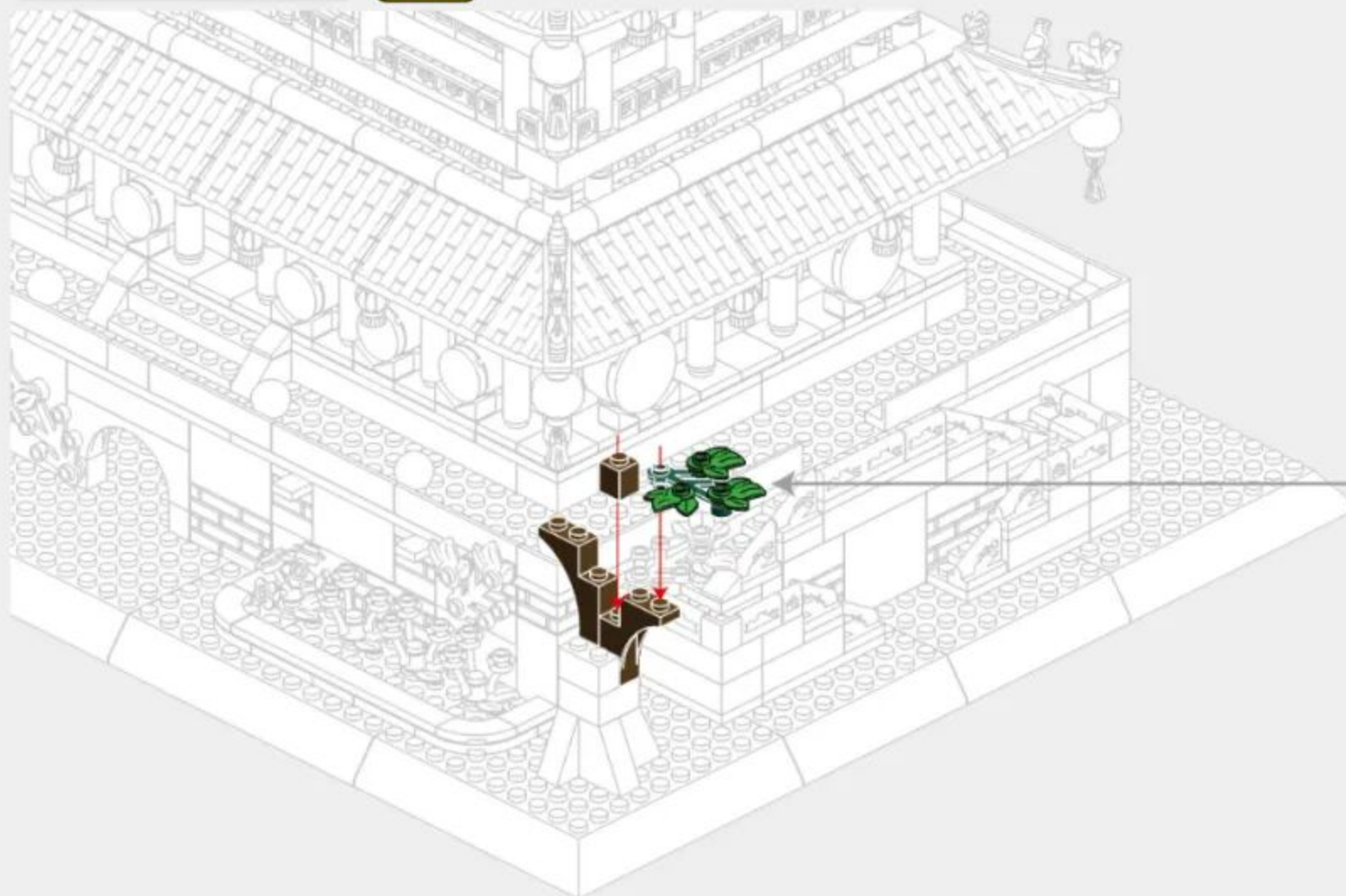
7-7



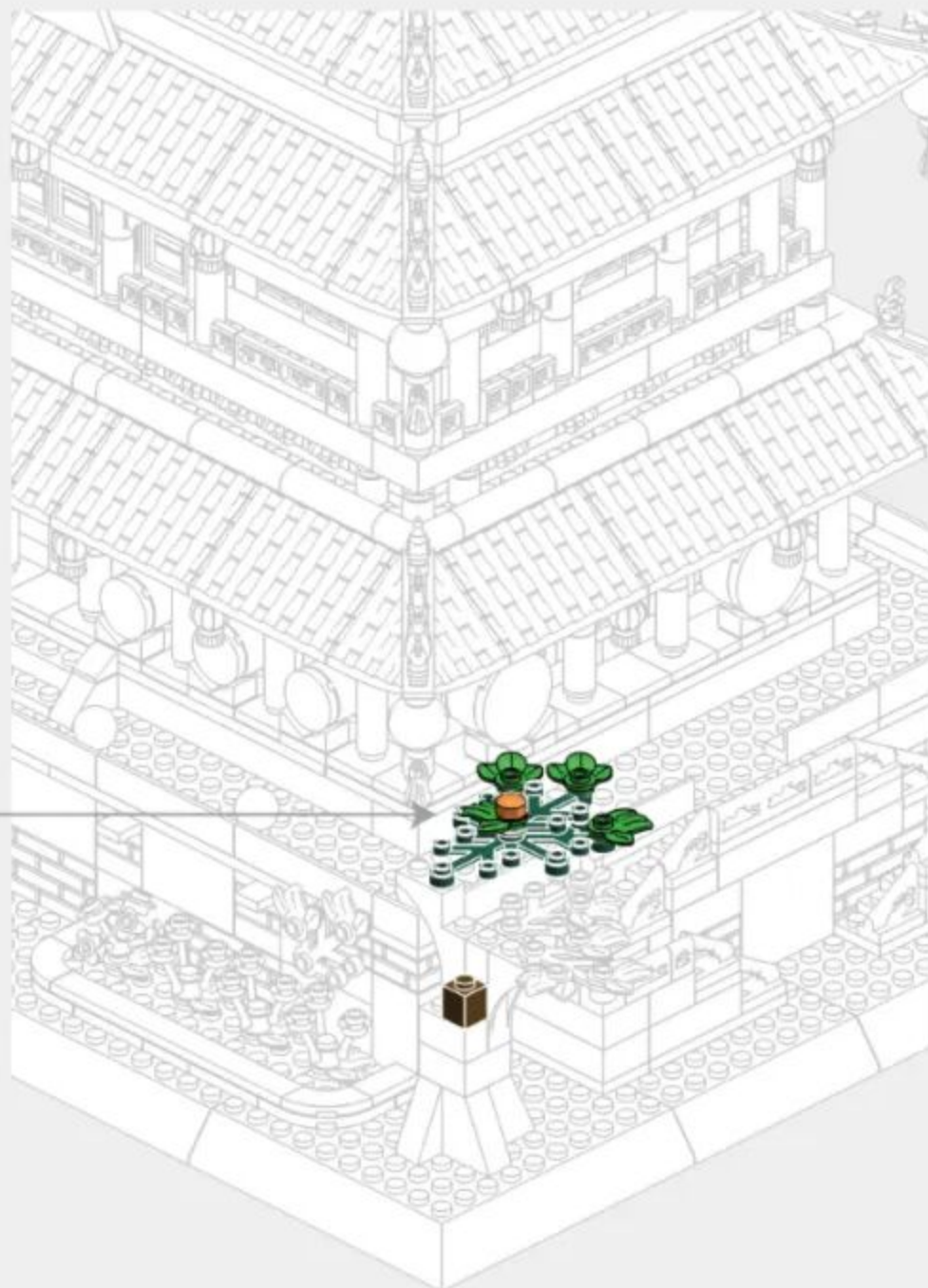
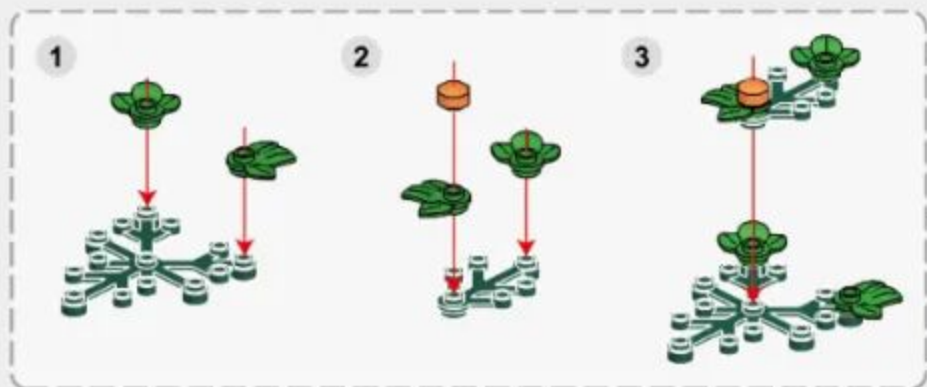
7-8



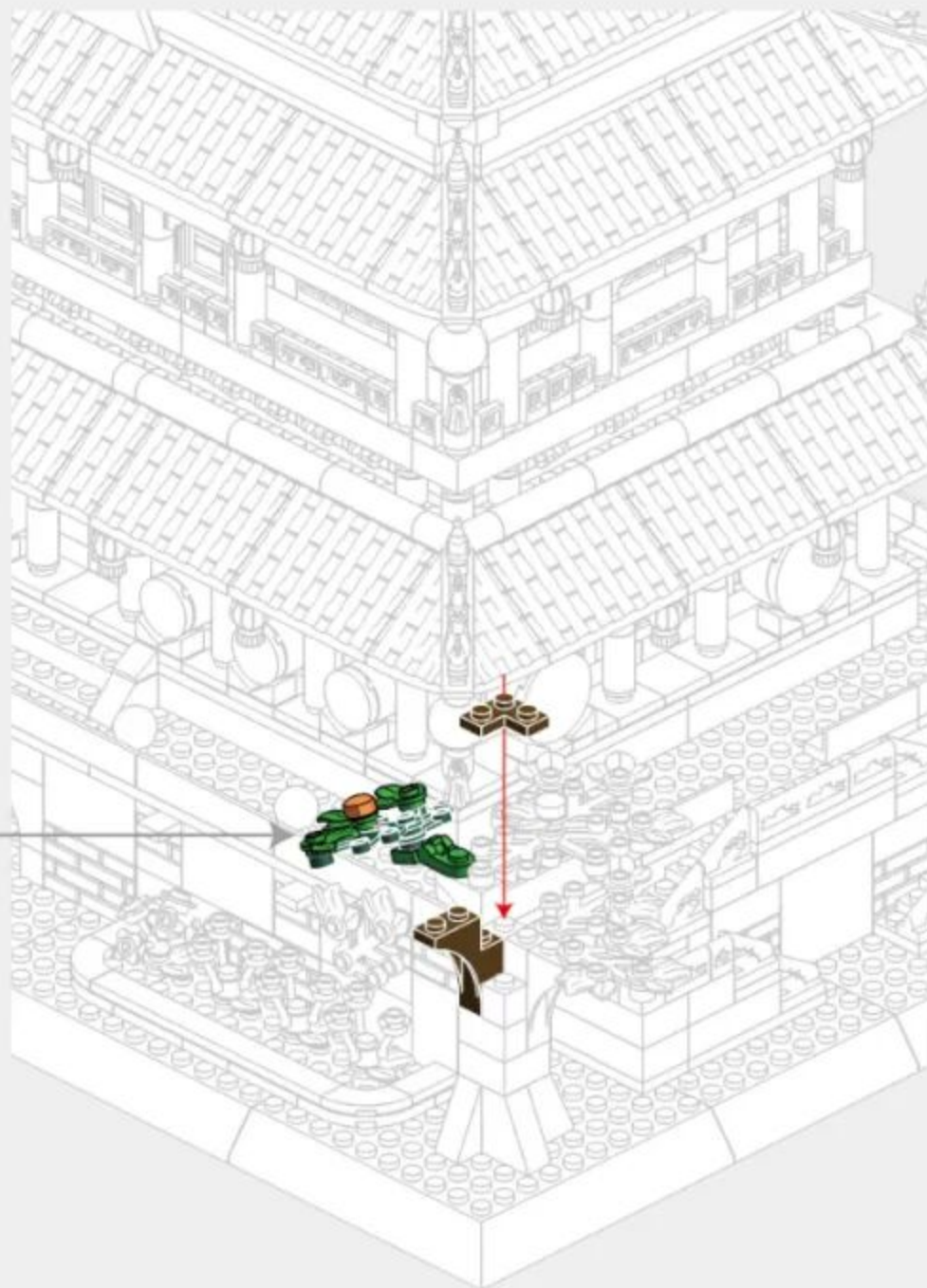
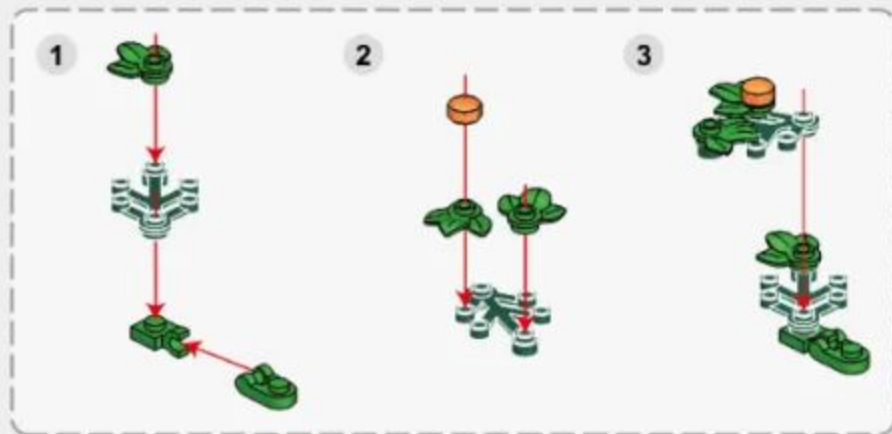
7-9



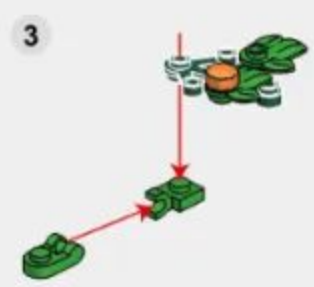
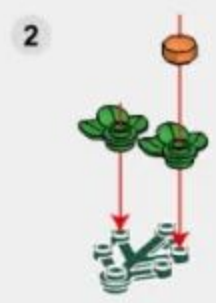
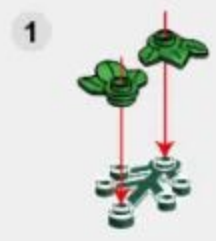
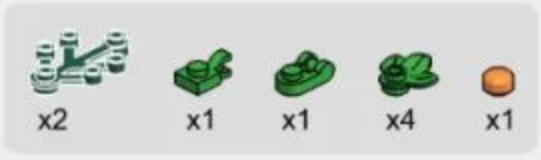
7-10



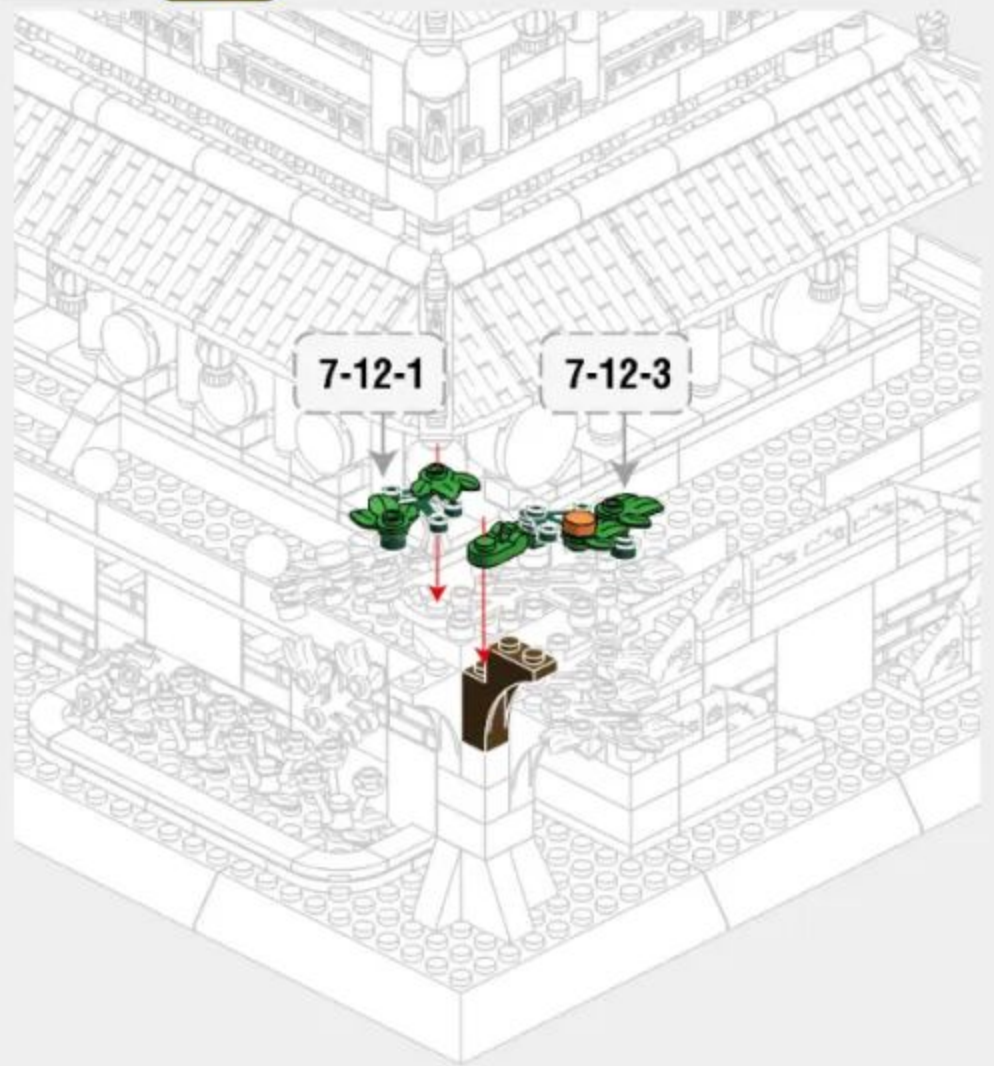
7-11



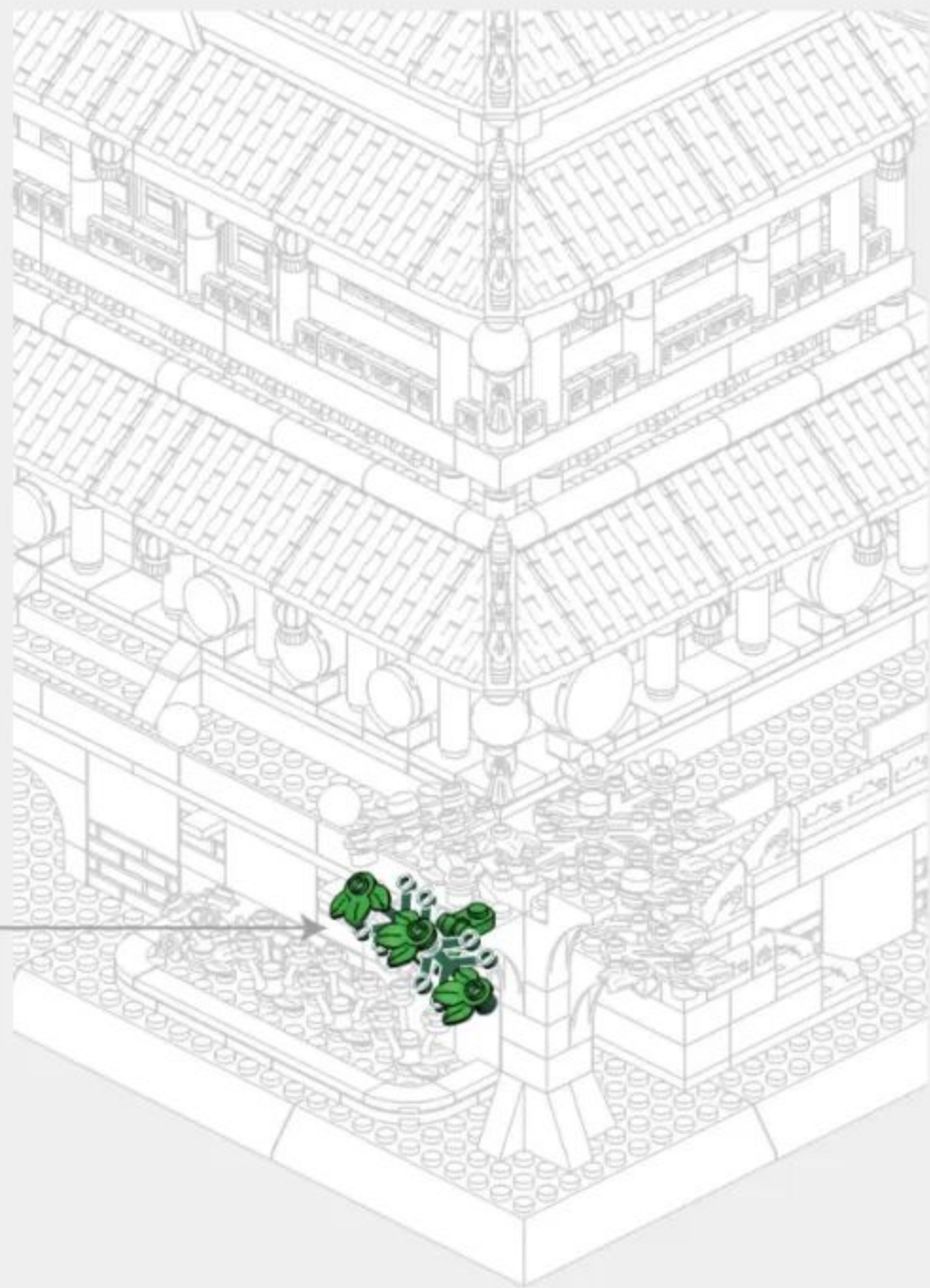
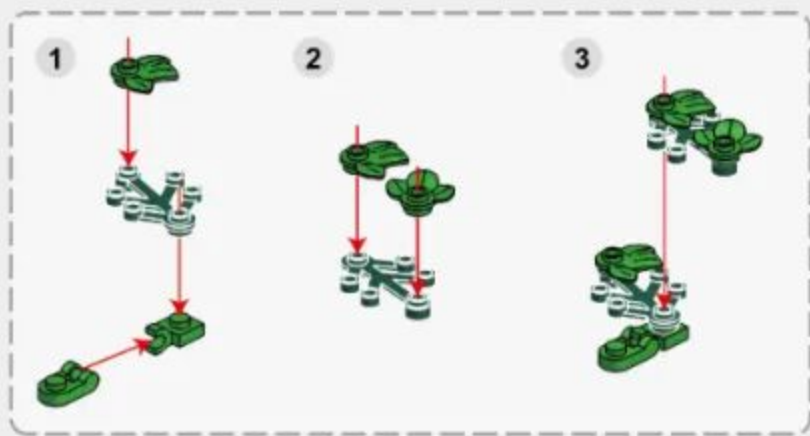
# 7-12



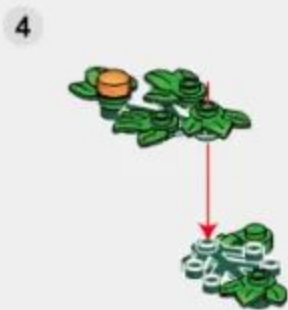
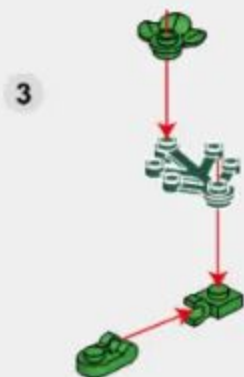
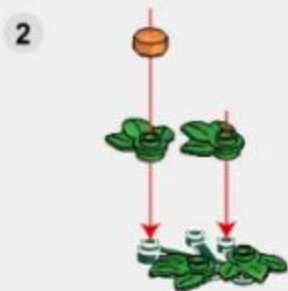
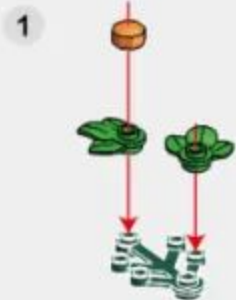
# 7-13



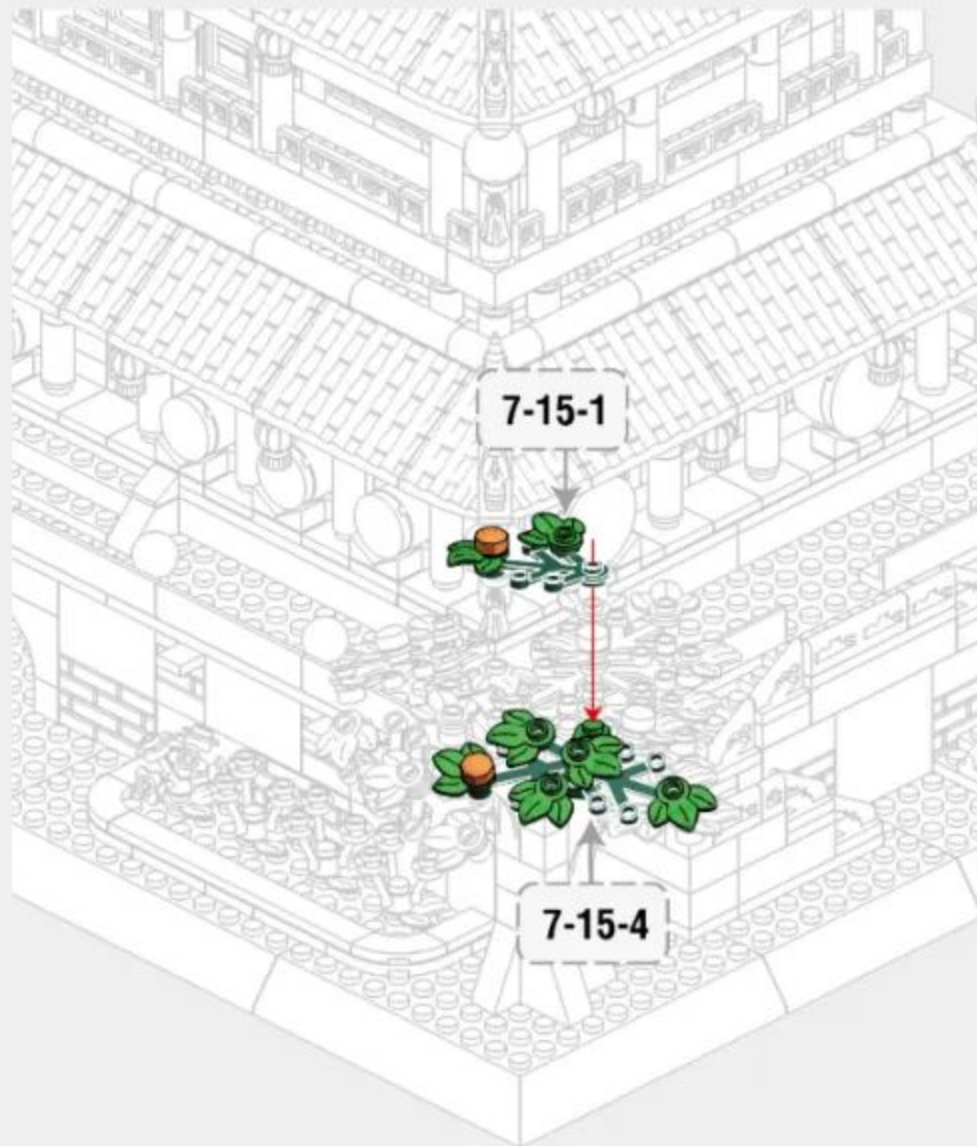
7-14



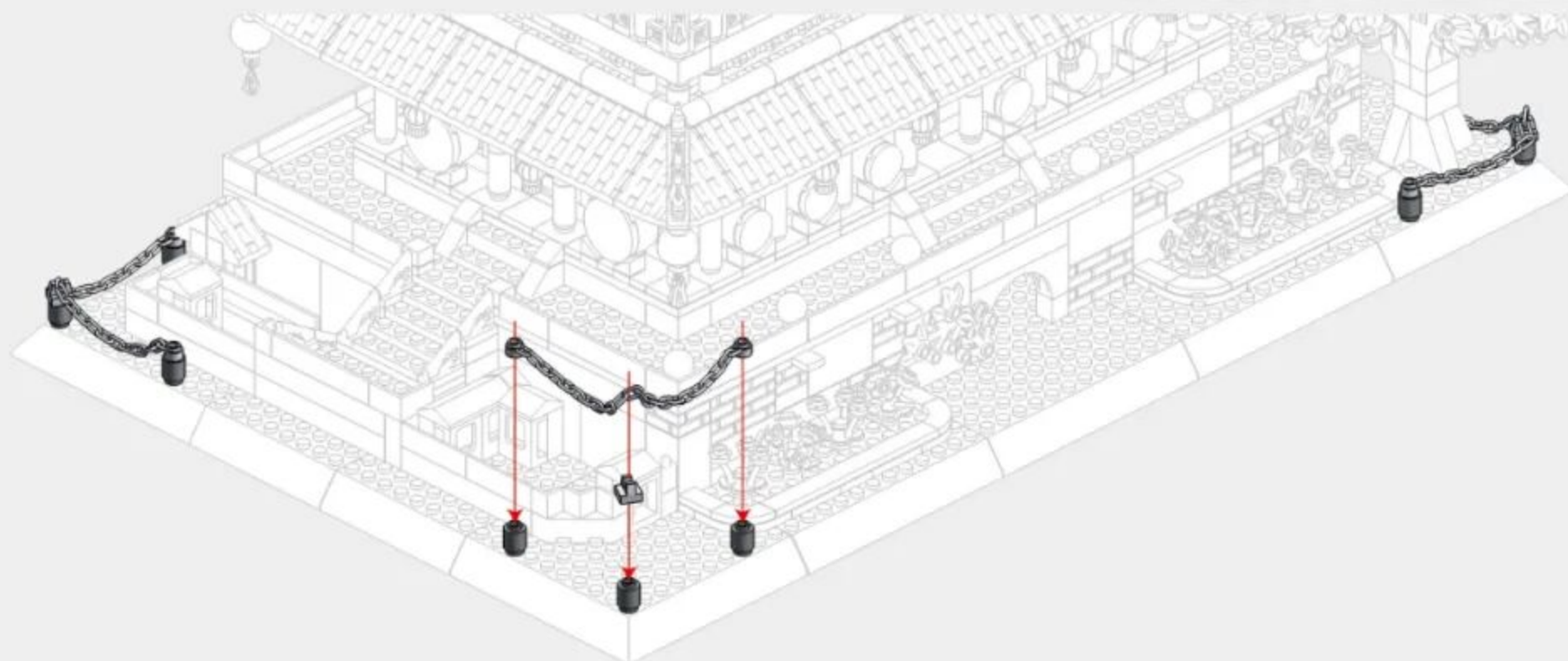
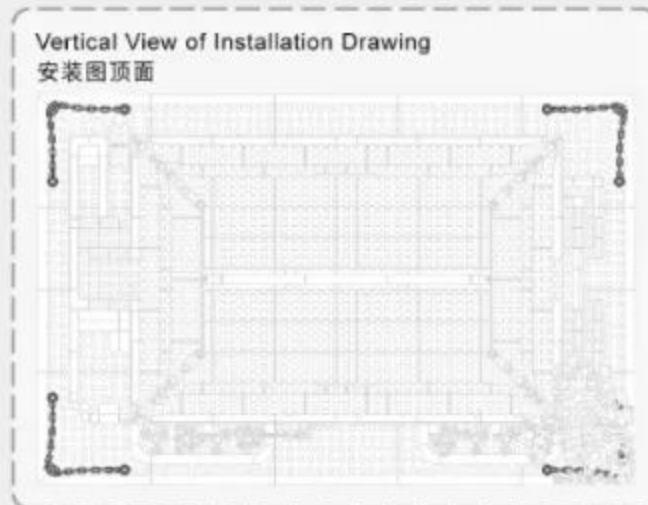
7-15



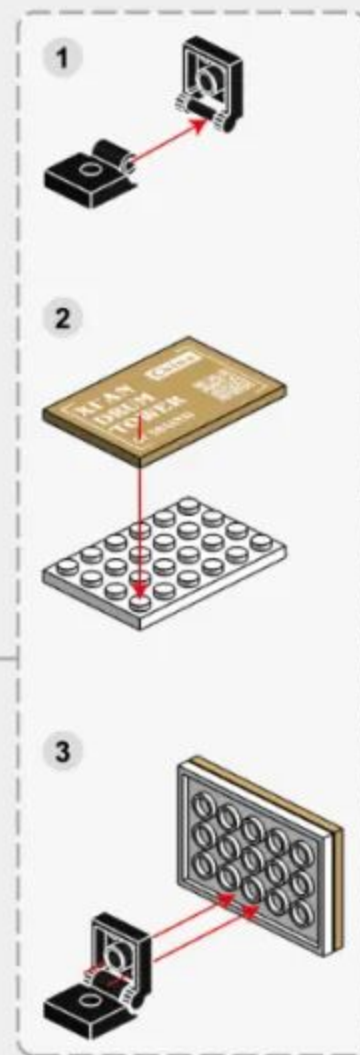
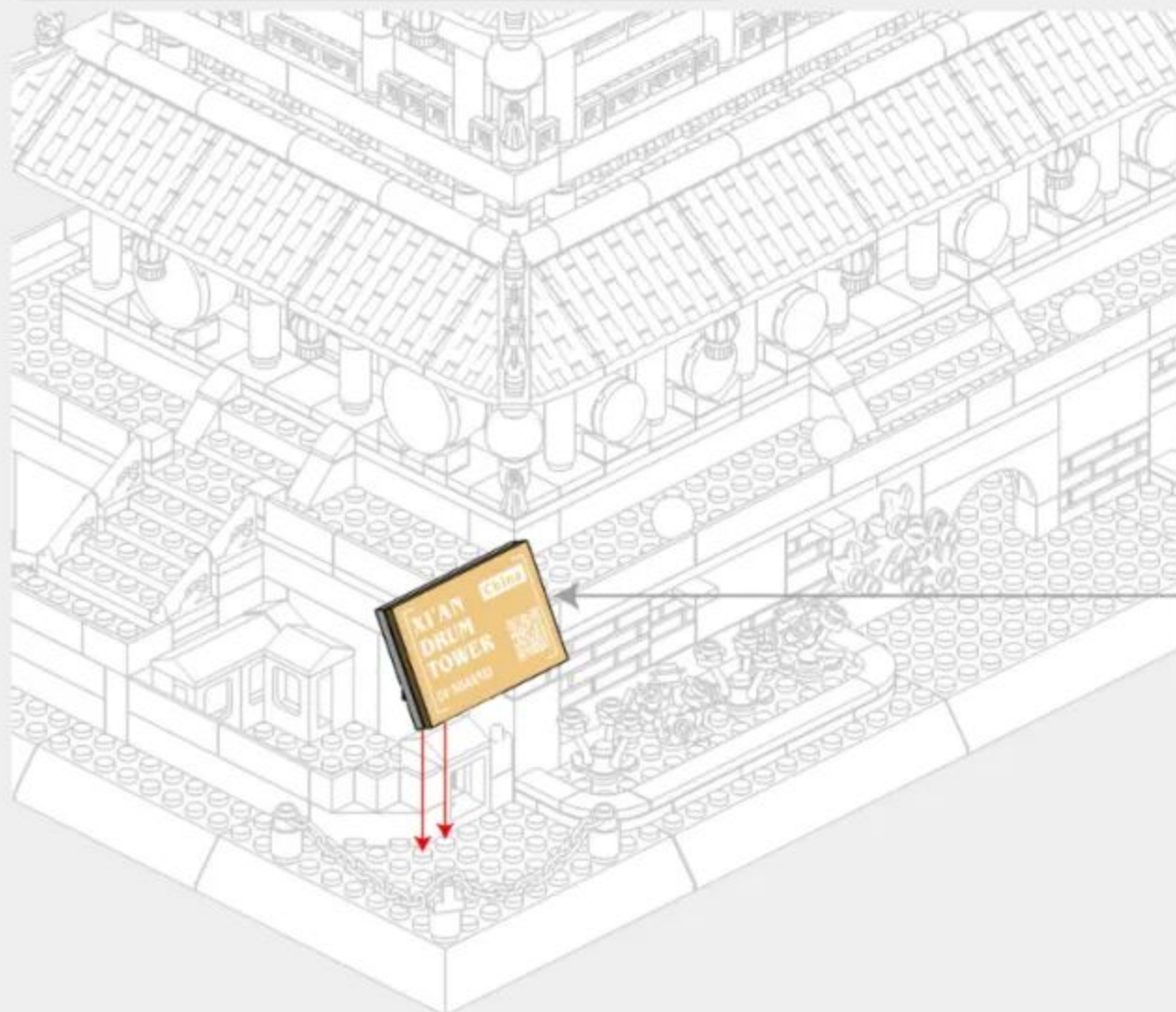
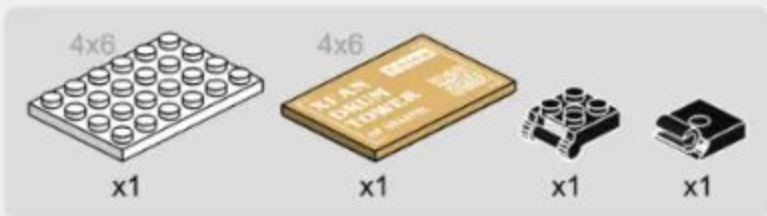
7-16



7-17



7-18





# ARCHITECTURE

The World's great architecture



Sharpening Skills



Imagination & Curiosity



Mathematical



Self-Discovery & Perception



Parent/Child Interaction



Problem Solving



Creativity



**6224** 英国伦敦白金汉宫  
BUCKINGHAM PALACE-LONDON,ENGLAND



**5225** 意大利罗马斗兽场  
COLOSSEUM-ROME,ITALY



**5226** 日本东京帝国饭店  
IMPERIAL HOTEL-TOKYO,JAPAN



**5227** 美国纽约自由女神像  
STATUE OF LIBERTY-NEW YORK,AMERICA



**6211** 德国柏林勃兰登堡门  
BRANDENBURG GATE-BERLIN,GERMANY



**6222** 中国甘肃长城-嘉峪关  
JIAYU PASS-CANSU,CHINA



**6212** 日本京都清水寺仁王门  
MONON GATE OF KIYOMIZU-DERA,KYOTO,JAPAN



**6213** 俄罗斯莫斯科瓦西里大教堂  
SAINT BASIL'S CATHEDRAL-MOSCOW,RUSSIA



**6214** 中国武汉黄鹤楼  
YELLOW CRANE TOWER,WUHAN,CHINA



**6215** 英国伦敦眼  
LONDON EYE-LONDON,ENGLAND



**6221** 中国北京故宫-太和殿  
HALL OF SUPREME HARMONY-BEIJING,CHINA



**6220** 沙特阿拉伯麦加大清真寺  
GREAT MOSQUE OF MECCA-SAUDI ARABIA



**6219** 美国纽约联合国大厦  
UNITED NATIONS SECRETARIAT-NY,NEW YORK,AMERICA



**4214** 美国华盛顿白宫  
WHITE HOUSE-WASHINGTON D.C,AMERICA



**4212** 意大利罗马许愿池  
TREVI FOUNTAIN-ROME,ITALY



**4213** 法国巴黎卢浮宫  
MUSEE DU LOUVRE-PARIS,FRANCE



**4218** 新加坡-鱼尾狮  
MERLION,SINGAPORE



**4219** 英国伦敦双子塔桥  
TOWER BRIDGE-LONDON,ENGLAND



**4216** 美国华盛顿林肯纪念馆  
LINCOLN MEMORIAL,ASHINGTON D.C,AMERICA



**4217** 新加坡-金沙酒店  
MARINA BAY SANDS,SINGAPORE



**4210** 埃及开罗吉萨金字塔  
GREAT PYRAMID OF GIZA-CAIRO,EGYPT



**4221** 加拿大渥太华国会山庄  
PARLIAMENT BUILDINGS-OTTAWA,CANADA



**4211** 英国伦敦伊丽莎白塔  
ELIZABETH TOWER-ENGLAND



**4215** 加拿大多伦多电视塔  
THE CN TOWER-CANADA



**4220** 美国纽约熨斗大厦  
FLATIRON BUILDING-NEW YORK,AMERICA



4222 阿联酋迪拜哈利法塔  
THE BURJ-KHALIFA TOWER-DUBAI, UAE ORIENTAL PEARL TOWER-SINGAPORE, SINGAPORE



5224 中国上海东方明珠广播电视塔  
ORIENTAL PEARL TOWER-SINGAPORE, SINGAPORE



5212 美国纽约帝国大厦  
EMPIRE STATE BUILDING-NEW YORK, AMERICA



5213 马来西亚吉隆坡石油双塔  
PETRONAS TWIN TOWERS-KUALA LUMPUR, MALAYSIA



5214 意大利托斯卡纳比萨斜塔  
LEANING TOWER OF PISA-TUSCANY, ITALY



5216 英国伦敦伊丽莎白塔  
BIG BEN-LONDON, ENGLAND



5219 巴西里约热内卢基督救世主像  
CHRIST THE REDEEMER-STATUE OF RIO DE JANEIRO, BRAZIL



5220 阿联酋迪拜卓美亚酒店  
BURJ DUBAI-ABU DHABI, U.A.E



5217 法国巴黎埃菲尔铁塔  
EIFFEL TOWER-PARIS, FRANCE



5221 中国台北101大楼  
TAIPEI 101-TAIPEI, CHINA



5228 美国芝加哥威利斯大厦  
WILLIS TOWER-CHICAGO, AMERICA



5231 巴西里约热内卢基督救世主像  
CHRIST THE REDEEMER-STATUE OF RIO DE JANEIRO, BRAZIL



6223 中国武汉长江大桥  
WUHAN YANGTZE RIVER BRIDGE



5210 法国巴黎圣母院大教堂  
CATHEDRALE NOTRE DAME DE PARIS-PARIS, FRANCE



5211 印度阿格拉泰姬陵  
TAJ MAHAL-AGRA, INDIA



5223 法国巴黎凯旋门  
ARC DE TRIOMPHE-PARIS, FRANCE



5215 英国伦敦双子塔桥  
TOWER BRIDGE-LONDON, ENGLAND



5222 中国北京天坛祈年殿  
HALL OF PRAYER FOR GOOD HARVESTS-BEIJING, CHINA



6210 美国旧金山金门大桥  
GOLDEN GATE BRIDGE-SAN FRANCISCO, AMERICA



6216 中国北京万里长城 (八达岭)  
THE GREAT WALL-BEIJING, CHINA



5218 中国北京天安门  
TIANANMEN TOWER-BEIJING, CHINA



6217 中国西藏布达拉宫  
POTALA PALACE-TIBET, CHINA



6218 芬兰罗瓦涅米圣诞老人办公室  
SANTA CLAUS OFFICE-ROVANIEMI, FINLAND



6225 墨西哥库库尔坎玛雅金字塔  
EL CASTILLO-CUERNAVACA, MEXICO



6226 德国巴伐利亚新天鹅堡  
SCHLOSS WELSCHEIM AN DER ZUHL-NEUSCHWANGAU, GERMANY



5229 土耳其伊斯坦布尔少女塔  
MAIDEN TOWER-ISTANBUL, TURKEY



5230 中国湖南长沙爱晚亭  
AMANTING-PALACE IN HANGZHOU, CHINA



**7210** 中国上海世博会中国馆  
CHINA PAVILION AT EXPO SHANGHAI CHINA



**5232** 美国宾夕法尼亚州流水别墅  
FALLINGWATER, PENNSYLVANIA, AMERICA



**5233** 美国芝加哥弗兰克住宅  
FRANK LLOYD WRIGHT HOUSE, CHICAGO, AMERICA



**5234** 美国华盛顿唐人街  
CHINA TOWN, WASHINGTON, D.C., AMERICA



**3210** 美国纽约自由女神像  
STATE OF LIBERTY, NEW YORK, AMERICA



**4223** 中国北京水立方  
TENCENT CAMPUS BEIJING, CHINA



**7211** 中国湖南岳阳楼  
YUEYANG TOWER, HUNAN, CHINA



**8210** 澳大利亚悉尼歌剧院  
SYDNEY OPERA HOUSE, PENNINGTON POINT, AUSTRALIA



**7212** 中国江南园林王阁  
PAVILION OF PRINCE JIANG NAN, CHINA



**6227** 中国河南郑州嵩山少林寺  
SHAOLIN TEMPLE, HENAN, CHINA



**7213** 中国重庆洪崖洞  
HONGYAYUN, CHONGQING, CHINA



**5235** 美国华盛顿国会大厦  
UNITED STATES CAPITOL, WASHINGTON, D.C., AMERICA



**5236** 中国安徽滁州醉翁亭  
ZHENYUAN PAVILION, ANHUI, CHINA



**6228** 中国陕西西安钟鼓楼  
XIAN BELL TOWER, SHAANXI, CHINA



**5238** 美国西雅图太空针塔  
SPACE NEEDLE, SEATTLE, AMERICA



**5237** 法国巴黎萨伏伊别墅  
VILLA SAVOYE, PARIS, FRANCE



**6229** 中国山西运城鹳雀楼  
SHOUWANG TOWER, SHANXI, CHINA



**6230** 希腊爱情海圣托里尼岛  
SANTORINI, GREECE



**6231** 中国上海海关大楼  
SHANGHAI CUSTOMS HOUSE, SHANGHAI, CHINA



**5239** 中国北京紫禁城角楼  
TIBERET OF PALACE IN BEIJING, CHINA



**5240** 韩国首尔崇礼门  
NAMSEONG SEODOL, KOREA



**5241** 中国江苏南京夫子庙  
CONFUCIUS TEMPLE, JIANGSU, CHINA



**5242** 美国纽约古根海姆博物馆  
GUGENHEIM MUSEUM, NEW YORK, AMERICA



**6232** 中国江苏南京秦淮河画舫  
QIZHUAI RIVER PAINTED BOAT, JIANGSU, CHINA



**6233** 法国诺曼底圣米歇尔山  
SAINT MICHEL'S NOYON, NORMANDY, FRANCE



**6234** 中国河南省栾川老君山  
THE LAOJUN MOUNTAIN-HENAN, CHINA



**5243** 耶路撒冷岩石圆顶  
DOME OF THE ROCK-JERUSALEM



**6235** 中国江苏苏州寒山寺 (普明宝塔)  
HANSHAN TEMPLE,JIANGSU, CHINA



**4224** 英国威尔特郡巨石阵  
STONEHENGE,WILTSHIRE, ENGLAND



**4225** 中国内蒙古自治区蒙古包  
MONGOLIAN YURTINNER MONGOLIA, CHINA



**8211** 中国福建土楼(承启楼)  
CHENQI EARTH BUILDING-FUJIAN, CHINA



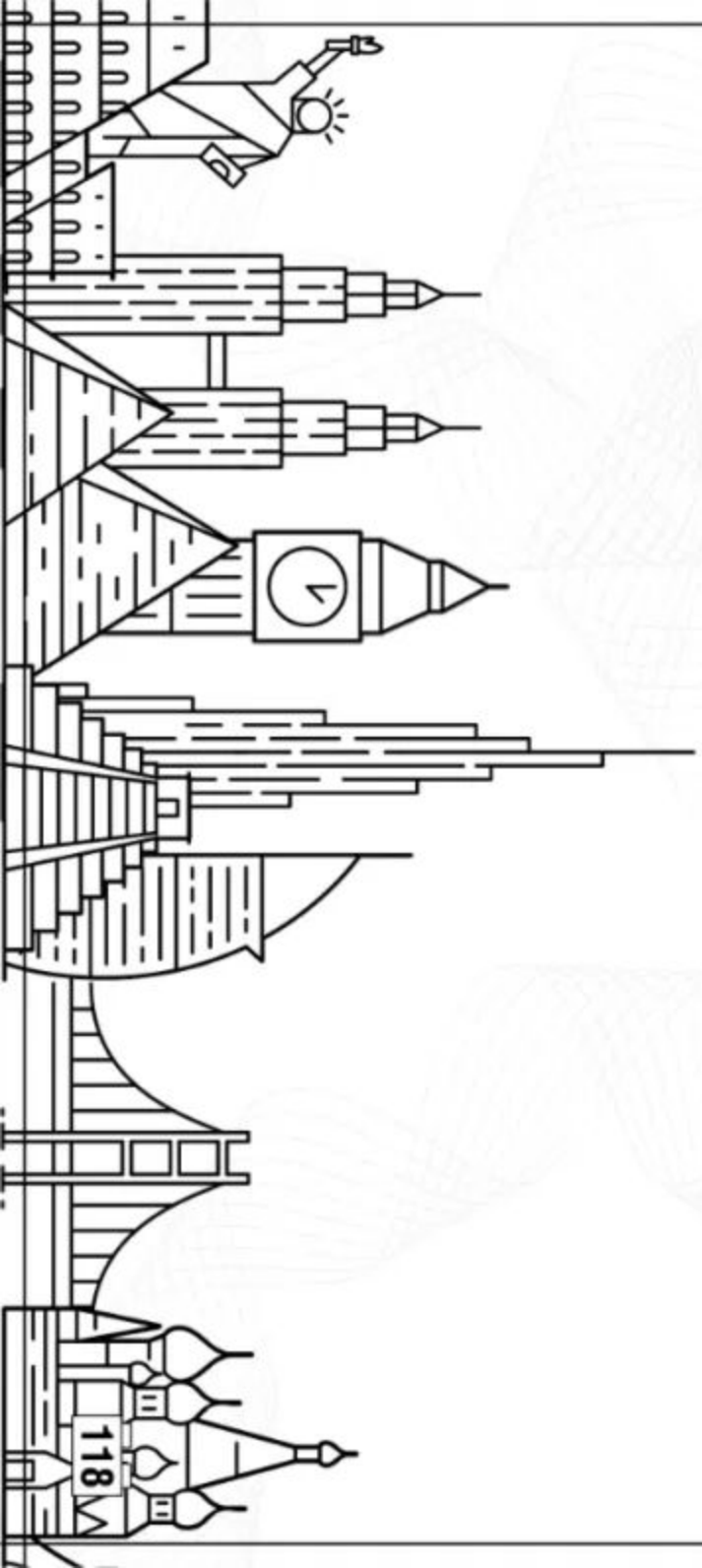
**4226** 沙特阿拉伯麦加大清真寺(克尔白)  
KERBAL GREAT MOSQUE OF MECCA, SAUDI ARABIA



**5244** 俄罗斯圣彼得堡冬宫  
WINTER PALACE-ST. PETERSBURG, RUSSIA



**7214** 中国陕西西安鼓楼  
XI'AN DRUM TOWER-SHAANXI, CHINA



# XI'AN DRUM TOWER

COUNTRY: China  
CITY: Xi'an

